

①9 RÉPUBLIQUE FRANÇAISE
INSTITUT NATIONAL
DE LA PROPRIÉTÉ INDUSTRIELLE
PARIS

①1 N° de publication : 2 640 113

à utiliser que pour les
commandes de reproduction

②1 N° d'enregistrement national : 88 16322

⑤1 Int CI⁵ : A 01 K 61/00.

①2 **DEMANDE DE CERTIFICAT D'ADDITION
À UN BREVET D'INVENTION**

A2

②2 Date de dépôt : 12 décembre 1988.

③0 Priorité :

④3 Date de la mise à disposition du public de la
demande : BOPI « Brevets » n° 24 du 15 juin 1990.

⑥0 Références à d'autres documents nationaux appa-
rentés : 1^{re} addition au brevet 88 11524 pris le 2 sep-
tembre 1988.

⑦1 Demandeur(s) : GILBERT Jacques. — FR.

⑦2 Inventeur(s) : Jacques Gilbert.

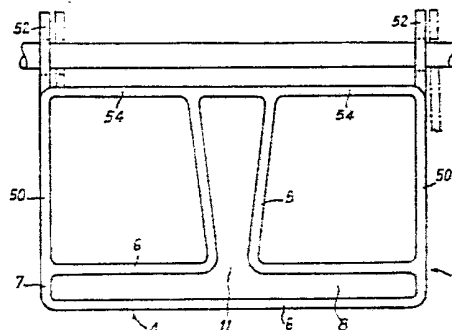
⑦3 Titulaire(s) :

⑦4 Mandataire(s) : Cabinet Nony et Cie. Conseils en Bre-
vets d'invention.

⑤4 Dispositif destiné à conformer parallélépipédiquement une enceinte aquacole.

⑤7 L'invention est relative à un dispositif destiné à conformer
parallélépipédiquement une enceinte aquacole réalisée à partir
d'un tube en matière relativement souple selon l'une quel-
conque des revendications 1 à 5 du brevet principal.

Il comprend deux flasques latéraux 50 formés aux extrémi-
tés de l'ouverture en forme de fente, sensiblement perpendicu-
lairement aux nappes superposées 6.



FR 2 640 113 - A2

D

La présente invention concerne un dispositif destiné à conformer parallélépipédiquement une enceinte aquacole réalisée à partir d'un tube en matière relativement souple.

5 Le brevet principal a pour objet un tel dispositif comprenant une pièce d'angle rigide formée de deux nappes superposées et solidarisées de manière à former entre elles une cavité présentant une ouverture en forme de fente dont la longueur est sensiblement égale à une première dimension du parallélépipède que l'on souhaite obtenir.

10 Le mode de réalisation décrit dans ce brevet vise plus particulièrement le cas où l'on souhaite suspendre ces enceintes verticalement, et notamment de les suspendre les unes aux autres.

Il arrive toutefois dans certains cas que l'on préfère poser les enceintes horizontalement, éventuellement en en solidarisant plusieurs entre elles de manière à faciliter la manutention.

15 La présente invention vise à fournir un dispositif selon le brevet principal plus particulièrement adapté à un tel cas.

20 A cet effet, l'invention a pour objet un dispositif destiné à conformer parallélépipédiquement une enceinte aquacole réalisée à partir d'un tube en matière relativement souple selon le brevet principal, caractérisé par le fait qu'il comprend deux flasques latéraux formés aux extrémités de l'ouverture en forme de fente, sensiblement perpendiculairement aux nappes superposées.

25 Ces flasques peuvent servir d'appuis horizontaux pour les coins des enceintes qui peuvent comporter en outre, dans un mode de réalisation particulier de l'invention, une oreille de fixation dans laquelle est formé un orifice de fixation pour le passage d'une tige de liaison.

30 Il est ainsi possible en superposant les oreilles de fixation de deux dispositifs ainsi réalisés et en faisant traverser les orifices correspondants par une même tige de liaison, d'assembler les coins de deux enceintes. Des ensembles de plus grande dimension peuvent être obtenus en superposant les orifices de fixation de quatre dispositifs pour assembler entre eux les coins de quatre enceintes.

35 Les flasques peuvent par exemple être réalisés sensiblement rectangulairement, l'un de leurs coins étant situé au niveau de ladite fente, auquel cas lesdites oreilles sont réalisées de préférence en saillie au coin opposé de manière à assurer une superposition facile.

Dans le cas prévu au brevet principal où les dispositifs comportent une partie tubulaire en saillie, l'invention comprend

avantageusement au moins une entretoise reliant chacun des flasques latéraux à cette partie tubulaire de manière à rigidifier ces flasques.

On décrira maintenant à titre d'exemple non limitatif un mode de réalisation particulier de l'invention en référence aux dessins annexés dans lesquels :

5

- la figure 1 est une vue de face d'un dispositif selon l'invention,

- la figure 2 en est une vue de dessous,

- la figure 3 en est une vue de côté,

10

- et la figure 4 en est une vue en perspective.

Les références de la demande principale ont été conservées pour les éléments communs.

15

La pièce d'angle 2 du dispositif selon l'invention, comporte comme dans le brevet principal une partie d'aplanissement 4 et une partie de fixation 5.

La partie 4 est constituée de deux plaques 6 pratiquement en forme de triangles isocèles réunis par leurs côtés en 7 de manière à laisser entre elles une cavité 8.

20

La partie 5 est tubulaire et sa zone inférieure est ouverte et reliée aux bords d'une fente 11 formée dans une des plaques 6a, faisant ainsi communiquer la cavité 8 avec l'intérieur de la partie 5.

25

Selon l'invention, deux flasques latéraux 50 sont formés aux extrémités de la fente d'ouverture de la cavité 8 perpendiculairement aux plaques 6. Dans le cas présent, des ouvertures 51 sont découpées dans les flasques 50.

Ces flasques sont sensiblement rectangulaires et comportent en outre, dans le prolongement de leurs coins opposés aux extrémités de la fente, des oreilles en saillie 52 munies de trous 53.

30

La hauteur des flasques 50 est sensiblement la même que celle de la partie 5 et les bords supérieurs de ces flasques sont réunis à la surface supérieure de cette partie par des entretoises 54.

D'autres entretoises 55 réunissent le bord inférieur des flasques 50 à la partie inférieure de la partie 5.

35

Ces pièces d'angle fonctionnent comme celles du brevet principal.

40

Toutefois, si l'on souhaite disposer horizontalement les enceintes formées à l'aide de ces pièces, les flasques 50 servent d'appuis horizontaux. De plus, il est possible de mettre deux pièces d'angle telles qu'elles viennent d'être décrites dos à dos en les décalant légèrement latéralement de manière que les orifices 53 de leurs oreilles de fixation 52

se trouvent en vis-à-vis, et de les solidariser à l'aide d'une tige 56 traversant ces orifices tel que cela est représenté schématiquement en traits mixtes aux figures 1 et 2.

5 Deux autres dispositifs peuvent également être engagés sur la même tige avec leurs flasques 50 adjacents aux flasques des deux premiers dispositifs, ce qui permet ainsi de réunir quatre coins de quatre enceintes.

Diverses variantes et modifications peuvent bien entendu être apportées à la description qui précède sans sortir pour autant du cadre ni de l'esprit de l'invention.

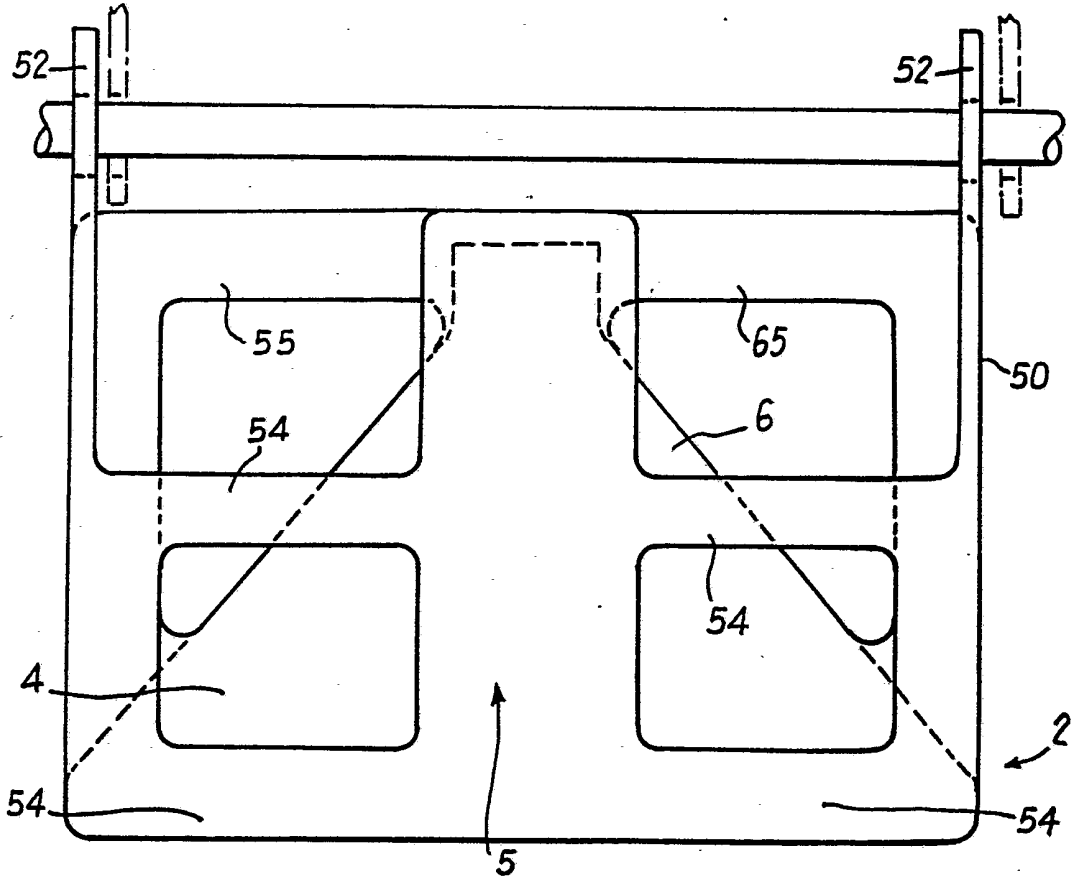
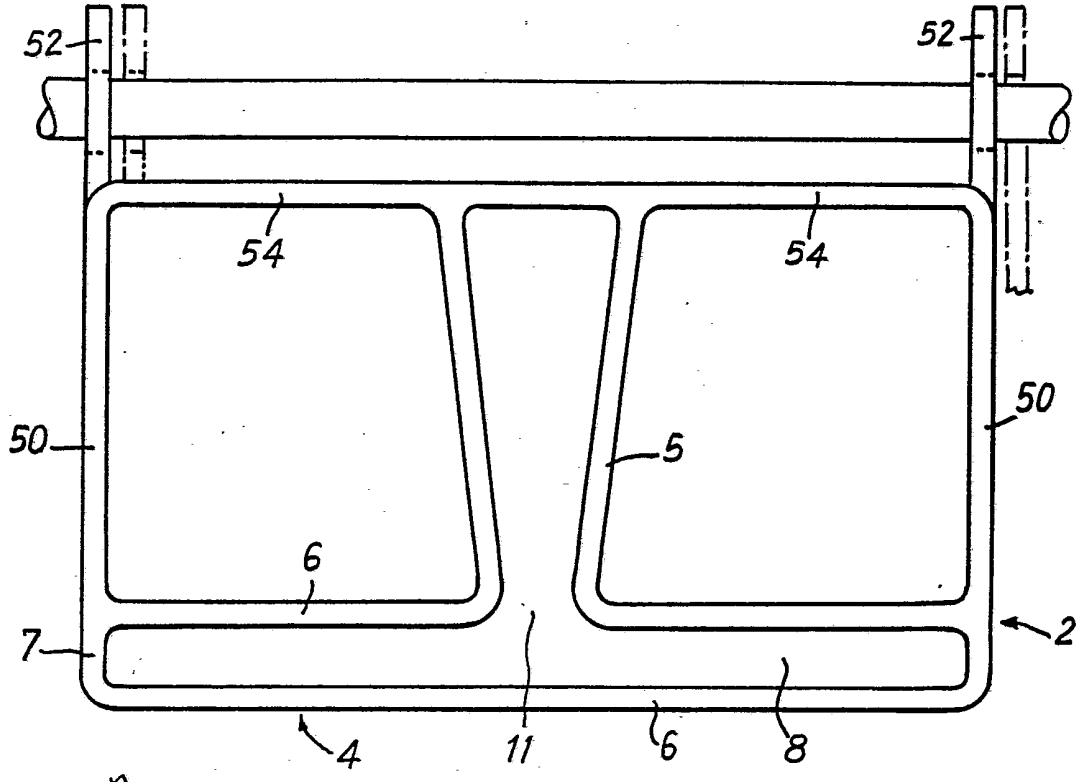
REVENDEICATIONS

5 1 - Dispositif destiné à conformer parallélépipédiquement une enceinte aquacole réalisée à partir d'un tube en matière relativement souple, selon l'une quelconque des revendications 1 à 5 du brevet principal, caractérisé par le fait qu'il comprend deux flasques latéraux (50) formés aux extrémités de l'ouverture en forme de fente, sensiblement perpendiculairement aux nappes superposées (6).

2 - Dispositif selon la revendication 1, caractérisé par le fait que chaque flasque comporte une oreille de fixation (52) dans laquelle est formé un orifice de fixation pour le passage d'une tige de liaison.

10 3 - Dispositif selon l'une quelconque des revendications 1 et 2, caractérisé par le fait que lesdits flasques sont sensiblement rectangulaires, l'un de leurs coins étant situé au niveau de l'extrémité de ladite fente.

15 4 - Dispositif selon l'une quelconque des revendications 1 à 3, rattachée à l'une quelconque des revendications 4 et 5 du brevet principal, caractérisé par le fait qu'il comprend au moins une entretoise reliant chacun des flasques latéraux à la partie tubulaire en saillie.



2/2

Fig. 3

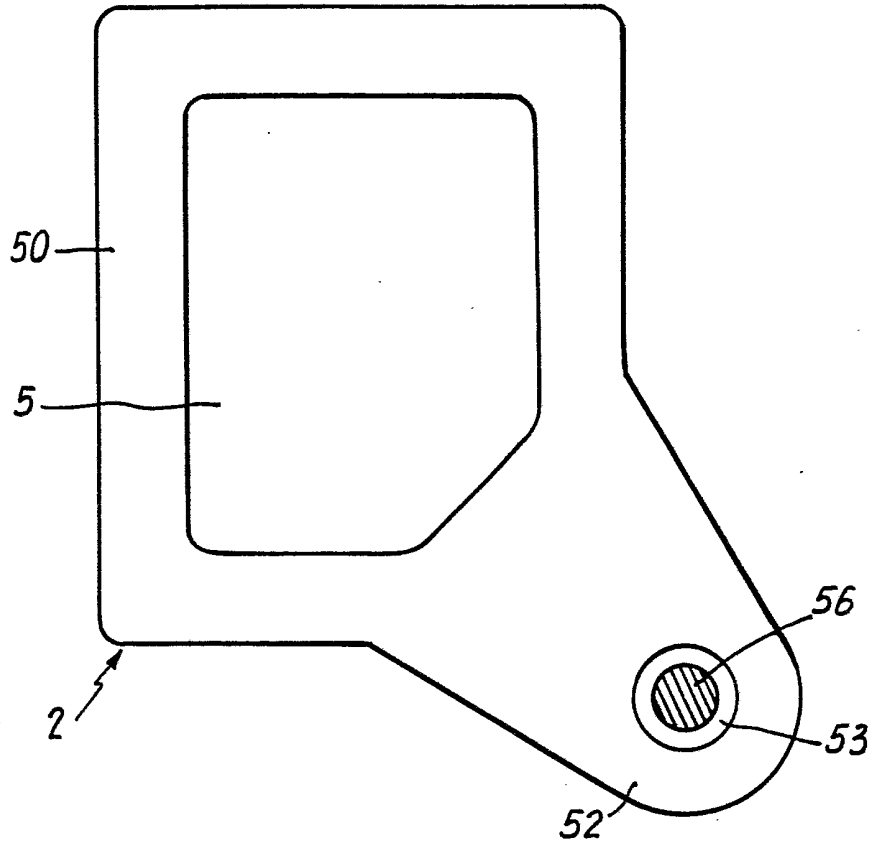


Fig. 4

