

①⑨ RÉPUBLIQUE FRANÇAISE
—
**INSTITUT NATIONAL
DE LA PROPRIÉTÉ INDUSTRIELLE**
—
COURBEVOIE
—

①① N° de publication : **3 134 839**

(à n'utiliser que pour les
commandes de reproduction)

②① N° d'enregistrement national : **22 03878**

⑤① Int Cl⁸ : **E 06 B 3/263** (2022.01), E 06 B 7/16, E 06 B 7/22,
E 06 B 7/10

⑫

BREVET D'INVENTION

B1

⑤④ Fenêtre ou porte-fenêtre, du type à frappe, à deux vantaux présentant une étanchéité améliorée notamment au niveau des bouchons du montant de battement.

②② Date de dépôt : 26.04.22.

③⑦ Priorité :

④③ Date de mise à la disposition du public
de la demande : 27.10.23 Bulletin 23/43.

④⑤ Date de la mise à disposition du public du
brevet d'invention : 19.07.24 Bulletin 24/29.

⑤⑥ Liste des documents cités dans le rapport de
recherche :

Se reporter à la fin du présent fascicule

⑥⑦ Références à d'autres documents nationaux
apparentés :

○ Demande(s) d'extension :

⑦① Demandeur(s) : *HYDRO EXTRUDED SOLUTIONS
AS Limited Company — NO.*

⑦② Inventeur(s) : LEROY Jérôme et MAZELLA Antoine.

⑦③ Titulaire(s) : *HYDRO EXTRUDED SOLUTIONS AS
Limited Company.*

⑦④ Mandataire(s) : *IPSIDE.*

FR 3 134 839 - B1



Description

Titre de l'invention : Fenêtre ou porte-fenêtre, du type à frappe, à deux vantaux présentant une étanchéité améliorée notamment au niveau des bouchons du montant de battement

Domaine technique de l'invention

[0001] La présente invention appartient au domaine des ouvertures vitrées pratiquées dans la façade d'un bâtiment. L'invention concerne plus particulièrement une fenêtre ou une porte-fenêtre, du type à frappe, à deux vantaux. L'invention porte sur l'amélioration de l'étanchéité, notamment à l'eau et à l'air, d'une telle fenêtre ou porte-fenêtre.

Technique antérieure

[0002] Une fenêtre à frappe, également connue sous le terme de fenêtre à la française, comporte classiquement un dormant et un ou deux vantaux. Lorsque la fenêtre comporte deux vantaux, ceux-ci sont dénommés vantail de service et vantail semi-fixe. Chaque vantail comporte deux montants reliés entre eux par deux traverses. Le vantail semi-fixe comporte en outre un montant de battement sur lequel vient s'appuyer un des montants du vantail de service lors de sa fermeture.

[0003] Pour garantir l'étanchéité à l'eau et à l'air sur la périphérie de la fenêtre, un joint périphérique est disposé sur le dormant, joint périphérique sur lequel viennent s'appuyer les deux vantaux, lorsque la fenêtre est fermée. De même, pour garantir l'étanchéité à l'eau et à l'air entre les deux vantaux de la fenêtre, plus précisément entre le montant de battement et le vantail de service, un joint, dit premier joint, est disposé sur toute la longueur du montant de battement du vantail semi-fixe, joint sur lequel vient s'appuyer le vantail de service, lorsque la fenêtre est fermée.

[0004] Pour assurer la continuité de l'étanchéité à l'eau et à l'air aux deux extrémités du montant de battement, des bouchons sont disposés auxdites extrémités. Lesdits bouchons permettent également avantageusement d'obturer lesdites extrémités du montant de battement, tout en assurant une continuité de forme entre le montant de battement et les traverses du vantail de service et du vantail semi-fixe.

[0005] Actuellement, les bouchons sont réalisés dans un matériau rigide et sont maintenus en place sur la tranche du profilé du montant de battement soit par collage et vissage soit par un produit d'étanchéité et vissage. Le produit d'étanchéité est par exemple une colle de type MS polymère ou un silicone.

[0006] Les bouchons actuels, associés au produit d'étanchéité, remplissent complètement leurs rôles. Toutefois, le temps de pose et de nettoyage de ces bouchons et du produit d'étanchéité se révèle non négligeable dans le temps de fabrication de la fenêtre. De plus, le positionnement du produit d'étanchéité sur les bouchons requiert de la

précision de la part du personnel.

Présentation de l'invention

[0007] La présente invention vise à remédier aux inconvénients précités.

[0008] A cet effet, il est proposé par la présente invention une fenêtre, ou une porte-fenêtre, comportant un dormant et deux vantaux, dits vantail semi-fixe et vantail de service, le dormant et les deux vantaux étant chacun formés par des traverses et des montants. La fenêtre, ou porte-fenêtre, est destinée à combler une ouverture pratiquée dans un mur ou une façade d'un bâtiment et à former une séparation entre un environnement intérieur et un environnement extérieur.

[0009] Le dormant comporte un joint périphérique d'étanchéité, dit joint périphérique, contre lequel viennent s'appliquer les deux vantaux, lorsque la fenêtre est fermée. Ledit vantail semi-fixe comporte un montant de battement :

- [0010] – fixé contre un des montants, dit montant libre, du vantail semi-fixe,
- portant un premier joint d'étanchéité, dit premier joint, contre lequel vient s'appliquer un des montants, dit montant libre, du vantail de service, lorsque la fenêtre est fermée,
- comportant, à des extrémités longitudinales, un bouchon d'étanchéité.

[0011] Chaque bouchon d'étanchéité comporte :

- [0012] – une première pièce, rigide, fixée à une extrémité longitudinale du montant de battement et configurée pour assurer, au joint périphérique, une continuité de surface d'appui avec les traverses des deux vantaux,
- une seconde pièce, souple :
 - agencée en partie entre la première pièce et l'extrémité longitudinale du montant de battement et comprimée par la première pièce sur l'extrémité longitudinale du montant de battement,
 - en contact d'une part avec une extrémité du premier joint, et d'autre part, de part et d'autre de la première pièce, avec le joint périphérique, lorsque la fenêtre est fermée,
 - comportant une languette prise en sandwich entre le joint périphérique et le montant libre du vantail de service, lorsque la fenêtre est fermée, de manière à assurer une continuité de l'étanchéité entre ledit vantail de service et ledit joint périphérique.

[0013] Le joint périphérique définit avantageusement un plan d'étanchéité de la fenêtre.

[0014] Par étanchéité, on entend une étanchéité à l'eau et à l'air.

[0015] Chaque bouchon d'étanchéité, positionné à une extrémité du montant de battement, permet ainsi avantageusement de procurer, au joint périphérique, via la première pièce, une continuité de surface d'appui avec les deux vantaux, et permet ainsi d'assurer

l'étanchéité, via le joint périphérique entre les deux vantaux et le dormant, et au niveau de chaque extrémité du montant de battement, dans le plan d'étanchéité, et ce, sans aucun produit d'étanchéité supplémentaire.

- [0016] Chaque bouchon d'étanchéité, positionné à une extrémité du montant de battement, permet également avantageusement, via la seconde pièce, d'assurer une liaison étanche entre le joint périphérique et le premier joint et ainsi de garantir la continuité de l'étanchéité entre les deux vantaux, dans le plan d'étanchéité, sans aucun produit d'étanchéité supplémentaire.
- [0017] Ainsi, grâce à de tels bouchons d'étanchéité, il n'est plus nécessaire de recourir à l'emploi de produits d'étanchéité, tel que du silicone ou de la colle, pour réaliser l'étanchéité à l'eau et à l'air de la fenêtre, notamment aux deux extrémités du montant de battement, entre le montant de battement et le vantail de service et entre le montant de battement et le dormant.
- [0018] Les première et seconde pièces de chaque bouchon d'étanchéité sont avantageusement séparables, ce qui permet de les réaliser dans des matériaux distincts.
- [0019] Dans des modes particuliers de réalisation, la fenêtre, ou la porte-fenêtre, peut comporter en outre l'une ou plusieurs des caractéristiques suivantes, prises isolément ou selon toutes les combinaisons techniquement possibles.
- [0020] Dans des modes particuliers de réalisation, le premier joint d'étanchéité présente une longueur supérieure à une longueur du montant de battement. Ainsi le premier s'étend avantageusement au niveau des deux extrémités longitudinales dudit montant de battement. Lorsqu'un bouchon d'étanchéité est en place sur l'extrémité longitudinale associée du montant de battement, le premier joint est alors comprimé sur une partie de la seconde pièce, assurant avantageusement une liaison étanche entre la seconde pièce et le premier joint, dans le plan d'étanchéité, sans aucun produit d'étanchéité supplémentaire.
- [0021] Dans des modes particuliers de réalisation, pour réaliser une continuité progressive de l'étanchéité du joint périphérique avec le vantail de service, la languette de la seconde pièce de chaque bouchon d'étanchéité présente un profil biseauté.
- [0022] Dans des modes particuliers de réalisation, la première pièce de chaque bouchon d'étanchéité est creuse et la seconde pièce s'imbrique en partie dans ladite première pièce. Ainsi, un tel agencement des deux pièces de chaque bouchon d'étanchéité permet avantageusement de faciliter et de garantir le positionnement correct de la seconde pièce vis-à-vis d'une part de la première pièce et d'autre part de l'extrémité longitudinale associée du montant de battement, et donc de garantir la continuité de l'étanchéité.
- [0023] De manière avantageuse, lorsque la seconde pièce d'un bouchon d'étanchéité est emboîtée dans la première pièce, une première portion de la seconde pièce dépasse lé-

gèrement de la première pièce, entre la première pièce et l'extrémité longitudinale associée du montant de battement, de sorte à pouvoir être comprimée par la première pièce lors de la fixation du bouchon d'étanchéité sur l'extrémité longitudinale associée du montant de battement, garantissant ainsi la continuité de l'étanchéité.

- [0024] Dans des modes particuliers de réalisation, la première pièce et la seconde pièce de chaque bouchon d'étanchéité comportent chacune un orifice traversant de réception d'une même vis de serrage.
- [0025] Dans des modes particuliers de réalisation, le montant de battement comporte une rainure longitudinale de réception d'un deuxième joint d'étanchéité, dit deuxième joint, contre lequel vient s'appliquer le montant libre du vantail semi-fixe. La seconde pièce de chaque bouchon d'étanchéité comporte une gorge longitudinale, dans le prolongement de ladite rainure longitudinale, pour la réception du deuxième joint. Ledit deuxième joint permet ainsi avantageusement de garantir, sur toute la longueur du montant de battement, une étanchéité entre le montant libre du vantail semi-fixe le montant de battement, sans recourir à un produit d'étanchéité supplémentaire.
- [0026] Dans des modes particuliers de réalisation, le deuxième joint présente avantageusement une longueur supérieure à une longueur du montant de battement de sorte à s'étendre au niveau des bouchons d'étanchéité, dans chaque gorge longitudinale des bouchons d'étanchéité, jusqu'au joint périphérique. Lorsque le bouchon d'étanchéité est en place à l'extrémité longitudinale associée du montant de battement, le deuxième joint est ainsi comprimé sur le joint périphérique, assurant avantageusement une liaison étanche avec la seconde pièce du bouchon d'étanchéité et le joint périphérique.
- [0027] Dans des modes particuliers de réalisation, la première pièce d'un bouchon d'étanchéité comporte une première face en regard de l'extrémité longitudinale associée du montant de battement, une deuxième face, pleine, opposée à la première face, et des faces latérales pleines, et dans laquelle une des faces latérales comporte une ouverture pour l'évacuation de l'eau. Une telle ouverture permet avantageusement d'évacuer l'eau qui se serait introduite dans la fenêtre, en amont du plan d'étanchéité. Par « en amont du plan d'étanchéité », on entend entre le plan d'étanchéité et l'environnement extérieur.
- [0028] Dans des modes particuliers de réalisation, la seconde pièce des bouchons d'étanchéité est réalisée dans un matériau plastique en EPDM (Ethylène, Propylène, Diène, Monomère).

Brève description des figures

- [0029] L'invention sera mieux comprise à la lecture de la description suivante, donnée à titre d'exemple nullement limitatif, et faite en se référant aux figures suivantes :
- [0030] [Fig.1] illustre une représentation schématique en perspective d'une fenêtre du type à

frappe, à deux vantaux ;

- [0031] [Fig.2] représente une vue en perspective de dessous d'une portion des deux vantaux, au niveau d'une extrémité basse d'un montant de battement, lorsque la fenêtre est fermée ;
- [0032] [Fig.3] illustre une vue en perspective d'une partie du montant de battement équipé d'un bouchon d'étanchéité, au niveau de l'extrémité basse dudit montant de battement ;
- [0033] [Fig.4] illustre une autre vue en perspective d'une partie du montant de battement équipé d'un bouchon d'étanchéité, au niveau de l'extrémité basse du montant de battement ;
- [0034] [Fig.5] illustre une vue en perspective d'un exemple de bouchon d'étanchéité ;
- [0035] [Fig.6] représente une vue en éclaté du bouchon d'étanchéité de la [Fig.5] ;
- [0036] [Fig.7] illustre une autre vue en perspective du bouchon d'étanchéité de la [Fig.5] ;
- [0037] [Fig.8] illustre une autre vue en perspective d'une partie du montant de battement équipé du bouchon d'étanchéité, au niveau de l'extrémité basse dudit montant de battement,
- [0038] [Fig.9] représente une vue en perspective de dessous d'une portion des deux vantaux, au niveau d'une extrémité basse du montant de battement, lorsque la fenêtre est fermée, illustrant l'appui du bouchon d'étanchéité sur le joint périphérique.
- [0039] Dans ces figures, des références numériques identiques d'une figure à l'autre désignent des éléments identiques ou analogues. Par ailleurs, pour des raisons de clarté, les dessins ne sont pas à l'échelle, sauf mention contraire.

Description des modes de réalisation

- [0040] La [Fig.1] représente un exemple d'une fenêtre 100 de type à frappe, à deux vantaux.
- [0041] Il convient de noter que la suite de la description vise spécifiquement une fenêtre à frappe à deux vantaux. Cela étant, les modes de réalisation décrits ci-après s'appliquent tout aussi bien au cas d'une porte-fenêtre à frappe à deux vantaux sans qu'il soit nécessaire de procéder à des ajustement structurels. Quand bien même d'éventuels changements structurels seraient nécessaires, l'homme du métier saura les mettre en œuvre à partir de ses connaissances générales.
- [0042] Une fenêtre 100, quelle qu'elle soit, a pour objectif de combler une ouverture pratiquée dans un mur ou une façade de bâtiment, et former ainsi une séparation entre un environnement intérieur, par exemple un lieu de vie dans le bâtiment, et un environnement extérieur. La [Fig.1] correspond à une vue en perspective de la fenêtre à frappe à deux vantaux à partir d'un point d'observation situé dans ledit environnement intérieur.
- [0043] La fenêtre 100 à frappe de la [Fig.1] comporte de manière classique un cadre de

dormant, dénommé par la suite simplement dormant 10, fixe et deux vantaux 30, 40, communément dénommés vantail semi-fixe 30 et vantail de service 40.

- [0044] Le dormant 10 est destiné à être fixé solidairement dans l'ouverture de la façade ou d'un mur du bâtiment. Les deux vantaux 30, 40 sont quant à eux liés chacun au dormant 10 et sont destinés à supporter chacun un ou plusieurs vitrages 21.
- [0045] Le dormant 10 comporte de manière conventionnelle deux traverses 11 reliées entre elles, au niveau de leurs extrémités, par deux montants 12. Lorsque la fenêtre 100 est en place dans l'ouverture du mur, les traverses 11 dudit dormant sont disposées de manière horizontale, et sont dites traverse haute et traverse basse, et les montants 12 dudit dormant sont verticaux.
- [0046] Chaque vantail 30, 40 comporte de manière conventionnelle deux traverses 31, 41 reliées entre elles, au niveau de leurs extrémités, par deux montants 32, 33, 42, 43. Lorsque la fenêtre 100 est en place dans l'ouverture du mur, les traverses de chaque vantail sont disposées de manière horizontale, et sont dites traverse haute et traverse basse, et les montants de chaque vantail sont verticaux.
- [0047] Chaque vantail 30, 40 est relié, au niveau d'un de ces montants, dit montant de rive 32, 42, à un des montants 12 du dormant 10 par des organes de rotation, par exemple des paumelles 22, lui permettant de pivoter par rapport au montant associé du dormant 10. L'autre montant du vantail 30, 40 est dénommé par la suite montant libre 33, 43.
- [0048] Le vantail semi-fixe 30 comporte en outre un montant de battement 50. Ledit montant de battement s'étend parallèlement au montant libre 33 dudit vantail semi-fixe. Le montant de battement 50 s'étend longitudinalement entre deux extrémités longitudinales 51.
- [0049] Le montant de battement 50 est fixé, préférentiellement par vissage, au vantail semi-fixe 30, plus précisément fixé au montant libre 33 du vantail semi-fixe.
- [0050] Le montant de battement 50 comporte préférentiellement une rainure de réception des éléments de quincaillerie (non représentés), lesdits éléments de quincaillerie étant configurés pour et destinés à permettre notamment de verrouiller, ou de déverrouiller, le vantail semi-fixe contre le dormant 10.
- [0051] Le vantail de service 40 comporte préférentiellement quant à lui une poignée 23 permettant de le verrouiller, ou de le déverrouiller, sur le vantail semi-fixe 30.
- [0052] Les traverses 11 et montants 12 du dormant 10, les traverses 31, 41 et montants 32, 33, 42, 43 des deux vantaux 30, 40 ainsi que le montant de battement 50 sont réalisés chacun au moyen d'un profilé. Chaque profilé est préférentiellement réalisé en tout ou partie par un matériau métallique, par exemple en alliage d'aluminium. Dans un exemple préféré de réalisation, les profilés sont composés par une partie centrale en matériau plastique rigide, communément dénommée barrette, entre deux parties en matériau métallique.

- [0053] Le dormant 10 comporte au moins une rainure périphérique (non représentée) configurée pour et destinée à recevoir un joint d'étanchéité, dit joint périphérique 60.
- [0054] Plus précisément, chaque profilé de traverses 11 et de montants 12 du dormant 10 comporte au moins une rainure longitudinale (non représentée) configurée pour et destinée à recevoir une partie du joint périphérique 60.
- [0055] Par rainure longitudinale, on entend une rainure agencée sur la longueur du profilé, de préférence sur toute la longueur du profilé.
- [0056] Lorsque les profilés de traverses 11 et de montants 12 sont assemblés pour former le dormant 10, chaque rainure longitudinale est préférentiellement agencée sur une face, dite interne, 111 de chaque profilé de traverses et de montants. Par face interne, on entend la face du profilé qui est dirigée vers l'intérieur du dormant.
- [0057] La au moins une rainure longitudinale est réalisée et positionnée sur chaque profilé de traverses et de montants de telle sorte que, lorsque les profilés de traverses et de montants sont assemblés pour former le dormant, les rainures longitudinales sont dans le prolongement les unes des autres en formant au moins une rainure périphérique, préférentiellement sans discontinuité.
- [0058] Le joint périphérique 60 est avantageusement destiné à garantir une étanchéité à l'eau et à l'air de la fenêtre 100 vis-à-vis de l'environnement extérieur, entre le dormant 10 et les deux vantaux 30, 40. Lorsque la fenêtre 100 est fermée, chacun des vantaux 30, 40 est en appui contre ce joint périphérique 60, comprimant ledit joint périphérique. La [Fig.2] illustre une portion du joint périphérique 60, sur lequel prend appui le vantail de service 40.
- [0059] Par fenêtre fermée, on entend que le vantail semi-fixe 30 est verrouillé sur le dormant 10 et le vantail de service 40 est verrouillé sur le vantail semi-fixe 30 et/ou sur le dormant 10.
- [0060] Le joint périphérique 60 définit un plan d'étanchéité de la fenêtre 100. En amont du plan d'étanchéité, c'est-à-dire entre le plan d'étanchéité et l'environnement extérieur, il est autorisé que de l'eau puisse passer dans les profilés de montants et de traverses du dormant et des vantaux. En aval du plan d'étanchéité, c'est-à-dire entre le plan d'étanchéité et l'environnement intérieur, il est interdit que de l'eau puisse passer dans les profilés de montants et de traverses du dormant et des vantaux.
- [0061] Le montant de battement 50 comporte, comme illustré sur la [Fig.4], une rainure, longitudinale, dite première rainure 52, destinée à recevoir un joint d'étanchéité, dit premier joint 70. Ladite première rainure est réalisée et positionnée sur le profilé du montant de battement 50 de telle sorte que, lorsque la fenêtre 100 est fermée, ladite première rainure 52 est en vis-à-vis du montant libre 43 du vantail de service 40, plus précisément en vis-à-vis de la barrette du profilé dudit montant 43 du vantail de service 40. Cette première rainure 52 s'étend préférentiellement sur toute la longueur du

montant de battement 50. Lorsque la fenêtre 100 est fermée, le montant libre 43 dudit vantail de service, plus précisément au niveau de la barrette du profilé, prend appui sur le premier joint 70 disposé sur le montant du vantail semi-fixe 30, comprimant ledit premier joint. Ledit premier joint 70 permet ainsi de garantir, sur toute la longueur du montant de battement 50, l'étanchéité à l'eau et à l'air de la fenêtre 100 vis-à-vis de l'environnement extérieur, entre le montant de battement 50 du vantail semi-fixe 30 et le montant libre 43 du vantail de service 40. De préférence, le premier joint 70 est positionné dans le plan d'étanchéité.

- [0062] Le montant de battement 50 comporte en outre, au niveau de chacune de ses deux extrémités longitudinales 51, un bouchon d'étanchéité 90. La [Fig.2] illustre une vue en perspective de dessous d'une portion des deux vantaux 30,40, au niveau d'une extrémité, dite basse, du montant de battement 50, lorsque la fenêtre est fermée. Les figures 3 et 4 illustrent deux vues en perspective d'une partie du montant de battement 50 équipé d'un bouchon d'étanchéité 90, au niveau de l'extrémité basse du montant de battement 50. Chaque bouchon d'étanchéité 90 est avantageusement configuré pour et destiné à procurer, au joint périphérique 60, une continuité de surface d'appui avec les deux vantaux 30, 40 et ainsi d'assurer l'étanchéité, via le joint périphérique 60, entre les deux vantaux 30, 40 et le dormant 10, et au niveau d'une extrémité du montant de battement 50, dans le plan d'étanchéité, sans aucun produit d'étanchéité supplémentaire. Chaque bouchon d'étanchéité 90 permet également d'assurer une liaison étanche entre le joint périphérique 60 et le premier joint 70 et ainsi de garantir la continuité de l'étanchéité entre les deux vantaux, dans le plan d'étanchéité, sans aucun produit d'étanchéité supplémentaire.
- [0063] Chaque bouchon d'étanchéité 90 comporte une première pièce 91 et une seconde pièce 92, comme illustré sur les figures 5 à 7.
- [0064] La première pièce 91 et la seconde pièce 92 ne sont préférentiellement pas liées entre elles de manière solidaire, c'est-à-dire qu'elles ne sont pas liées fixement entre elles.
- [0065] La première pièce 91 est destinée à être fixée sur l'extrémité longitudinale 51 associée du montant de battement 50 pour obturer ladite extrémité longitudinale.
- [0066] La première pièce 91 permet avantageusement d'assurer une continuité de surface d'appui avec les traverses 31, 41 des deux vantaux 30, 40, vis-à-vis du joint périphérique 60.
- [0067] La première pièce 91 présente un profil général adapté au profil du profilé du montant de battement 50.
- [0068] La première pièce 91 est une pièce dite rigide, c'est-à-dire non déformable. En d'autres termes, la première pièce 91 ne se déforme pas sous l'action d'une pression exercée sur elle.
- [0069] Dans un exemple préféré de réalisation, la première pièce 91 est préférentiellement

réalisée en matière plastique, par exemple en plastique dur, tel que du polyamide chargé de fibre de fer ou non, du polyoxyméthylène (POM) ou du polyéthylène téréphtalate (PET).

- [0070] La première pièce 91 comporte préférentiellement, comme illustré sur les figures 5 à 7 :
- [0071] – une première face 911, destinée à être placée en regard de l'extrémité longitudinale 51 associée du montant de battement 50,
 - une deuxième face 912, opposée à la première face 911,
 - des faces latérales 913 reliant la première face 911 et la deuxième face 912.
- [0072] La première face 911 de la pièce 91 est sensiblement plane, de préférence non pleine. La première face 911 est destinée à être placée en regard de la tranche du profilé du montant de battement 50. Ladite première face est préférentiellement conformée sensiblement à la forme de la tranche du profilé du montant de battement 50.
- [0073] La deuxième face 912 de la première pièce 91 est une face pleine. La deuxième face 912 n'est pas une surface plane, mais présente préférentiellement une forme dite en marches d'escalier. La deuxième face 912 présente deux surfaces sensiblement 9121, 9122, parallèles, séparées par une surface 9123 sensiblement perpendiculaire auxdites deux faces, comme illustré sur les figures 5 et 6.
- [0074] Ladite deuxième face est configurée pour garantir la continuité de surface d'appui du joint périphérique 60 sur le montant de battement 50 avec les deux vantaux 30, 40. En d'autres termes, la deuxième face 912 de la première pièce 91 est telle que lorsque la fenêtre 100 est fermée, les traverses 31, 41 des deux vantaux 30, 40 et la surface 9123 de la deuxième face 912 des deux bouchons d'étanchéité 91 viennent en appui sur le joint périphérique 60, de façon similaire, comprimant ledit joint périphérique. De manière plus précise, le joint périphérique 60 est comprimé contre une face des profilés de traverses 31, 41 des deux vantaux 30, 40 située en vis à vis de la face interne 111 des profilés de traverses 11 du dormant 10 et contre la surface 9123 de la deuxième face 912 des deux bouchons d'étanchéité 90, comme illustré sur la [Fig.9].
- [0075] Les faces latérales 913 de la première pièce 91 sont quant à elles des faces pleines.
- [0076] La première pièce 91 comporte préférentiellement un ou plusieurs orifice(s) traversant(s) 914, entre la première face 911 et la deuxième face 912, pour le passage d'une ou plusieurs vis de serrage 93 destinée(s) à maintenir fixement le bouchon d'étanchéité 90 au montant de battement 50. Le profilé du montant de battement 50 comporte quant à lui une ou plusieurs zones de vissage (non représentées sur les figures) destinées à coopérer avec la ou les vis de serrage 93. Dans l'exemple des figures 5 et 6, la première pièce 91 comporte deux orifices traversants 914, pour le passage de deux vis de serrage.
- [0077] La première pièce 91 comporte préférentiellement, au niveau de la première face

- 911, des pattes de maintien 915. Lesdites pattes de maintien s'étendent vers l'extérieur de la première pièce 91 et sont destinées à guider et maintenir en position le bouchon d'étanchéité 90 sur le montant de battement 50 pour garantir son positionnement correct sur l'extrémité longitudinale 51 associée dudit montant de battement. Dans l'exemple de la [Fig.7], la première pièce 91 comporte quatre pattes de maintien 915.
- [0078] La seconde pièce 92 est une pièce dite souple, c'est-à-dire déformable. En d'autres termes, la seconde pièce 92 est adaptée à se déformer sous l'action d'une pression exercée sur elle.
- [0079] Dans un exemple préféré de réalisation, la seconde pièce 92 est préférentiellement réalisée en matière plastique, par exemple en plastique souple, de type élastomère comme l'EPDM (acronyme de Ethylène-Propylène-Diène Monomère).
- [0080] La seconde pièce 92 du bouchon d'étanchéité 90 est configurée pour et destinée à réaliser une liaison étanche autour dudit bouchon d'étanchéité avec le joint périphérique 60 porté par le dormant 10, de préférence dans le plan d'étanchéité. D'autre part, la seconde pièce 92 est configurée pour et destinée à assurer une liaison étanche entre le joint périphérique 60 et le premier joint 70 porté par le montant de battement 50, de préférence dans le plan d'étanchéité.
- [0081] La seconde pièce 92 est agencée en partie entre la première pièce 911 et l'extrémité longitudinale 51 associée du montant de battement 50.
- [0082] La seconde pièce 92 comporte ainsi, par exemple, une première portion 921 destinée à être disposée entre la première face 911 de la première pièce 91 et l'extrémité longitudinale 51 du montant de battement 50.
- [0083] Lorsque le bouchon d'étanchéité 90 est fixé à l'extrémité longitudinale 51 associée du montant de battement 50 via la ou les vis de serrage 93, la première portion 921 de la seconde pièce 92 est comprimée entre la première face 911 de la première pièce 91 et l'extrémité longitudinale 51 du montant de battement 50, assurant avantageusement une liaison étanche entre l'extrémité longitudinale 51 du montant de battement 50 et le bouchon d'étanchéité 90, dans le plan d'étanchéité.
- [0084] La seconde pièce 92 est en outre en contact direct avec une extrémité du premier joint 70. La seconde pièce 92 est par exemple en contact avec ladite extrémité du premier joint 70, au niveau de la première portion 921. Le premier joint 70 présente avantageusement une longueur supérieure à une longueur du montant de battement 50 de sorte à s'étendre au niveau des bouchons d'étanchéité 90, aux deux extrémités longitudinales 51 dudit montant de battement. Lorsqu'un bouchon d'étanchéité 90 est fixé à l'extrémité longitudinale 51 associée du montant de battement 50 via la ou les vis de serrage 93, le premier joint 70 est comprimé sur une partie de la première portion 921 de la seconde pièce 92, assurant avantageusement une liaison étanche entre la seconde pièce 92 et le premier joint 70 dans le plan d'étanchéité sans aucun produit

d'étanchéité supplémentaire.

- [0085] La seconde pièce 92 est en outre, lorsque le vantail semi-fixe 30 est verrouillé sur le dormant 10, en contact direct avec le joint périphérique 60, de part et d'autre de la première pièce 91 du bouchon d'étanchéité 90.
- [0086] La seconde pièce 92 du bouchon d'étanchéité 90 comporte ainsi, par exemple, une deuxième portion 922, liée à la première portion 921, qui s'étend, depuis la première portion 921, le long de deux des faces latérales 913 jusqu'à la deuxième face 912 de la première pièce 91. Lorsque le bouchon d'étanchéité 90 est fixé à l'extrémité longitudinale 51 associée du montant de battement 50 via la ou les vis de serrage 93, et que le vantail semi-fixe 30 est verrouillé sur le dormant 10, la seconde pièce 92 est en contact avec le joint périphérique 60, assurant avantageusement une liaison étanche, avec le joint périphérique 60, autour du bouchon d'étanchéité 90, dans le plan d'étanchéité.
- [0087] La seconde pièce 92 du bouchon d'étanchéité 90 comporte en outre une languette 924 agencée de sorte que lorsque ledit bouchon d'étanchéité est fixé sur l'extrémité longitudinale 51 associée du montant de battement 50 et que le vantail de service 40 est verrouillé sur le vantail semi-fixe 30, ladite languette est prise en sandwich entre le joint périphérique 60 et le montant libre 43 du vantail de service 40, assurant la continuité de l'étanchéité du joint périphérique 60 avec ledit vantail de service, dans le plan d'étanchéité.
- [0088] De préférence, la languette 924 présente un profil biseauté pour réaliser une continuité progressive de l'étanchéité du joint périphérique 60 avec le vantail de service 40.
- [0089] Dans une forme de réalisation, la seconde pièce 92 du bouchon d'étanchéité 90 comporte, au niveau de la première portion 921, un orifice traversant 923 de réception d'une vis de serrage. De préférence, l'orifice traversant 923 de la seconde pièce 92 est dans le prolongement d'un des orifices traversants 914 de la première pièce 91.
- [0090] Dans une forme particulièrement avantageuse de réalisation, la première pièce 91 du bouchon d'étanchéité 90 est une pièce creuse. Ladite première pièce peut avantageusement recevoir en partie la seconde pièce 92, plus précisément la première portion 921 de la seconde pièce 92, par emboîtement de ladite première portion de la seconde pièce 92, depuis la première face 911 de la première pièce 91. Lorsque la seconde pièce 92 est emboîtée dans la première pièce 91, la première portion 921 de la seconde pièce 92 dépasse légèrement de la première face 911 de la première pièce 91, de sorte à pouvoir être comprimée par la première pièce 91 lors de la fixation du bouchon d'étanchéité 90 sur l'extrémité longitudinale 51 associée du montant de battement 50. La seconde pièce 92 est emboîtée, de préférence légèrement en force, dans la première pièce 91, de sorte à être immobilisée temporairement dans ladite première pièce. Cela

permet avantageusement de faciliter et de garantir le positionnement correct de la seconde pièce 92 vis-à-vis de la première pièce 91 et de l'extrémité longitudinale 51 associée du montant de battement 50, et donc de garantir la continuité de l'étanchéité recherchée.

- [0091] De préférence, la première pièce 91 des bouchons d'étanchéité 90 est réalisée avec un matériau qui peut être laqué, préférentiellement avec la même couleur de laque que celle utilisée pour laquer les profilés de traverses et de montants des deux vantaux 30, 40 et du dormant 10.
- [0092] De préférence, la seconde pièce 92 du bouchon d'étanchéité 90 ne s'étend pas sur la totalité de l'épaisseur du profilé du montant de battement 50, contrairement à la première pièce 91 du bouchon d'étanchéité. La seconde pièce 92 est dimensionnée pour s'étendre uniquement au droit du joint d'étanchéité 60 et du plan d'étanchéité.
- [0093] Ainsi, la seconde pièce 92 peut venir s'adapter sur des premières pièces de différentes épaisseurs du profilé du montant de battement. Le bouchon d'étanchéité 90 est ainsi avantageusement adaptable à différentes épaisseurs des profilés des montants et traverses du dormant et des vantaux, en conservant la seconde pièce 92 et en modifiant uniquement que la première pièce 91.
- [0094] Dans un mode de réalisation, la première pièce 91 du bouchon d'étanchéité 90 situé au niveau de l'extrémité longitudinale 51 basse du montant de battement 50 comporte, au niveau d'une des faces latérales 913, une ouverture 916 pour l'évacuation de l'eau, lorsque de l'eau s'est introduite dans la fenêtre, en amont du plan d'étanchéité. Ladite ouverture s'étend préférentiellement depuis la première face 911 de la première pièce 91. De préférence, les deux bouchons d'étanchéité 90 comportent chacun ladite ouverture. Ainsi, les bouchons d'étanchéité peuvent être réalisés de manière symétrique. Les bouchons d'étanchéité peuvent alors être montés soit sur les extrémités hautes soit sur les extrémités basses du montant de battement, selon que le vantail de service est du côté gauche ou droit de la fenêtre. Cela évite avantageusement de réaliser des bouchons d'étanchéité adaptés pour des montants de battement dont le vantail de service est soit du côté gauche soit du côté droit de la fenêtre.
- [0095] Dans un mode préféré de réalisation, comme illustré sur les [Fig.3] et 8, le montant de battement 50 comporte une rainure longitudinale, dite deuxième rainure 53, destinée à recevoir un joint d'étanchéité, dit deuxième joint 80. Ladite deuxième rainure est réalisée et positionnée sur le profilé du montant de battement 50 de telle sorte que, lorsque le profilé du montant de battement 50 est assemblé au vantail semi-fixe 30, ladite deuxième rainure est en vis-à-vis du montant libre 33 du vantail semi-fixe 30, plus précisément en vis-à-vis de la barrette du profilé dudit montant libre 33. Cette deuxième rainure 53 s'étend préférentiellement sur toute la longueur du montant de battement 50. Lorsque ledit montant de battement 50 est assemblé au vantail semi-fixe

30, le deuxième joint 80 prend ainsi appui contre le montant libre 33 du vantail semi-fixe 30, plus précisément sur la barrette du profilé dudit montant libre. Ledit deuxième joint 80 permet ainsi de garantir, sur toute la longueur du montant de battement 50, une étanchéité entre le montant libre 33 du vantail semi-fixe 30 le montant de battement 50.

- [0096] De préférence, la seconde pièce 92 de chaque bouchon d'étanchéité 90 comporte une gorge longitudinale 925, située dans le prolongement de la deuxième rainure 53 du montant de battement 50. Ladite gorge longitudinale est destinée à recevoir le deuxième joint 80.
- [0097] La gorge longitudinale 925 est par exemple réalisée dans la deuxième portion 922 de la seconde pièce 92 du bouchon d'étanchéité 90, le long d'une des faces latérales 913 de la première pièce 91.
- [0098] Le deuxième joint 80 présente avantageusement une longueur supérieure à une longueur du montant de battement 50 de sorte à s'étendre au niveau des bouchons d'étanchéité 90, dans chaque gorge longitudinale 925, jusqu'au joint périphérique 60.
- [0099] Lorsque le bouchon d'étanchéité 90 est fixé à l'extrémité longitudinale 51 associée du montant de battement 50 via la ou les vis de serrage 93, le deuxième joint 80 est ainsi comprimé sur le joint périphérique 60, assurant avantageusement une liaison étanche avec la seconde pièce 92 du bouchon d'étanchéité 90 et le joint périphérique 60.
- [0100] De préférence, la gorge longitudinale 925 s'étend depuis la première portion 921 de la seconde pièce 92 jusqu'à tout ou partie de la face supérieure 912 de la première pièce 91 du bouchon d'étanchéité 90.
- [0101] Dans l'exemple illustré sur la [Fig.3], la gorge longitudinale 925 s'étend depuis la première portion 921 de la seconde pièce 92 jusqu'à la face supérieure 912 de la première pièce 91 du bouchon d'étanchéité 90.
- [0102] Dans l'exemple illustré sur la [Fig.8], la gorge longitudinale 925 ne s'étend pas jusqu'à la face supérieure 912 de la première pièce 91 du bouchon d'étanchéité 90. Dans cette configuration, un cordon de silicone peut être réalisé pour parfaire la liaison étanche.
- [0103] La description ci-avant illustre clairement que par ses différentes caractéristiques et leurs avantages, la présente invention atteint les objectifs qu'elle s'était fixés. En particulier, elle présente une fenêtre, ou une porte-fenêtre, comportant au niveau des extrémités longitudinales du montant de battement, des bouchons d'étanchéité qui permettent de garantir une continuité d'étanchéité, par la seconde pièce, au niveau des extrémités longitudinales du montant de battement, et dans le plan d'étanchéité. Chaque seconde pièce permet ainsi avantageusement d'assurer une liaison étanche entre le joint périphérique, le premier joint et, le cas échéant le deuxième joint.

L'utilisation de tels bouchons d'étanchéité permet avantageusement de limiter le recours à un produit d'étanchéité, tel que le silicone. Le temps de pose de ces bouchons d'étanchéité est également réduit.

Revendications

[Revendication 1]

Fenêtre (100), ou porte-fenêtre, comportant un dormant (10) et deux vantaux, dits vantail semi-fixe (30) et vantail de service (40), le dormant (10) et les deux vantaux (30, 40) étant chacun formés par des traverses (11, 31, 41) et des montants (12, 32, 33, 42, 43), ledit dormant comportant un joint périphérique d'étanchéité (60) contre lequel viennent s'appliquer les deux vantaux, lorsque la fenêtre est fermée, ledit vantail semi-fixe comportant un montant de battement (50) :

- fixé contre un des montants, dit montant libre (33), du vantail semi-fixe,
- portant un premier joint d'étanchéité (70) contre lequel vient s'appliquer un des montants, dit montant libre (43), du vantail de service (40), lorsque la fenêtre (100) est fermée,
- comportant, à des extrémités longitudinales (51), un bouchon d'étanchéité (90),

caractérisée en ce que chaque bouchon d'étanchéité (90) comporte :

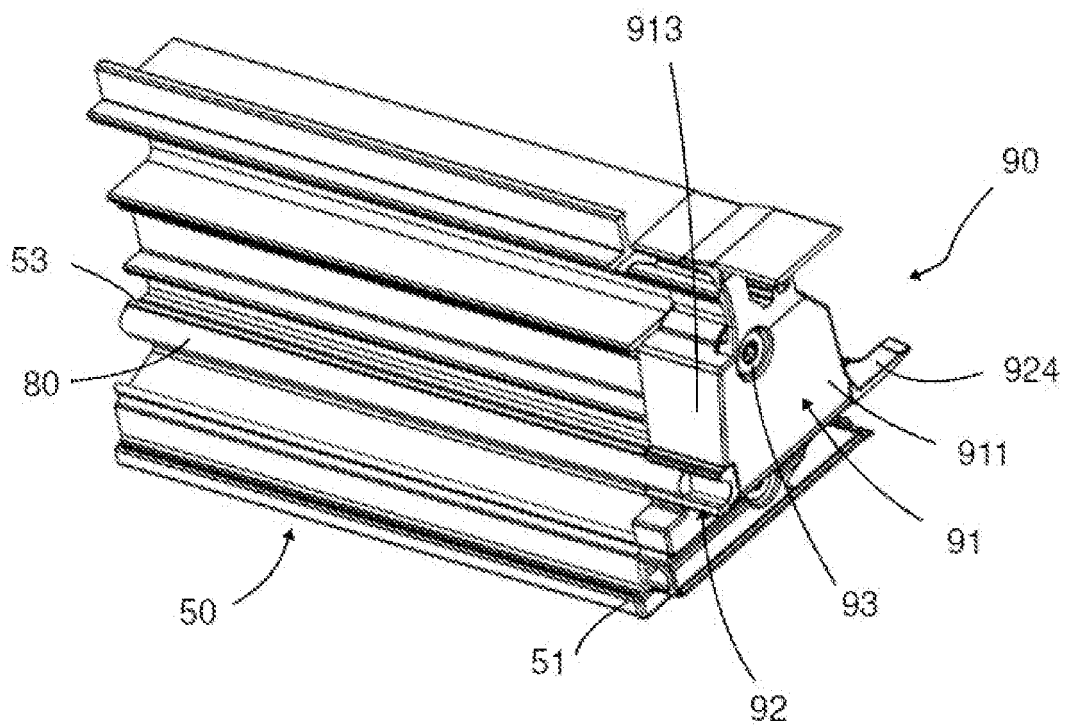
- une première pièce (91), rigide, fixée à une extrémité longitudinale (51) du montant de battement (50) et configurée pour assurer, au joint périphérique d'étanchéité (60), une continuité de surface d'appui avec les traverses (31, 41) des deux vantaux (30, 40),
- une seconde pièce (92), souple :
 - agencée en partie entre la première pièce (91) et l'extrémité longitudinale (51) du montant de battement (50) et comprimée par la première pièce (91) sur l'extrémité longitudinale (51) du montant de battement (50),
 - en contact d'une part avec une extrémité du premier joint d'étanchéité (70), et d'autre part, de part et d'autre de la première pièce (91), avec le joint périphérique d'étanchéité (60), lorsque la fenêtre est fermée,
 - comportant une languette (924) prise en sandwich entre le joint périphérique d'étanchéité (60) et le montant libre (43) du vantail de service (40), lorsque

la fenêtre est fermée, de manière à assurer une continuité de l'étanchéité entre ledit vantail de service et ledit joint périphérique d'étanchéité.

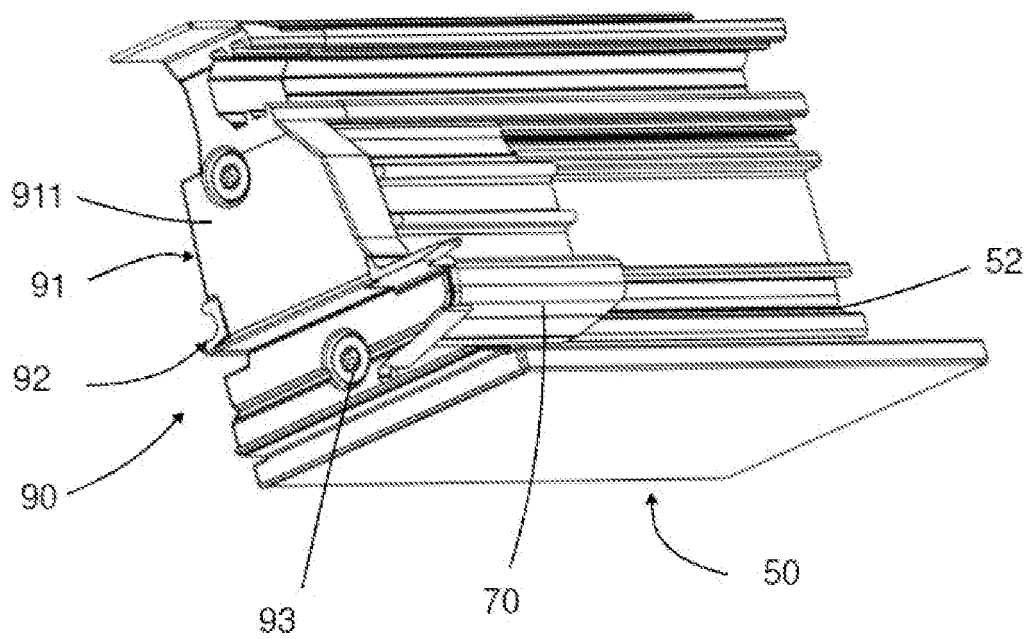
- [Revendication 2] Fenêtre (100), ou porte-fenêtre, selon la revendication 1 dans laquelle le premier joint d'étanchéité (70) présente une longueur supérieure à une longueur du montant de battement (50).
- [Revendication 3] Fenêtre (100), ou porte-fenêtre, selon l'une des revendications précédentes dans laquelle la languette (924) de la seconde pièce (92) de chaque bouchon d'étanchéité (90) présente un profil biseauté.
- [Revendication 4] Fenêtre (100), ou porte-fenêtre, selon l'une des revendications précédentes dans laquelle la première pièce (91) de chaque bouchon d'étanchéité (90) est creuse et la seconde pièce (92) s'imbrique en partie dans ladite première pièce.
- [Revendication 5] Fenêtre (100), ou porte-fenêtre, selon l'une des revendications précédentes dans laquelle la première pièce (91) et la seconde pièce (92) de chaque bouchon d'étanchéité (90) comportent chacune un orifice traversant (914, 923) de réception d'une même vis de serrage (93).
- [Revendication 6] Fenêtre (100), ou porte-fenêtre, selon l'une des revendications précédentes dans laquelle :
- le montant de battement (50) comporte une rainure longitudinale (53) de réception d'un deuxième joint d'étanchéité (80) contre lequel vient s'appliquer le montant libre (33) du vantail semi-fixe (30),
 - la seconde pièce (92) de chaque bouchon d'étanchéité (90) comporte une gorge longitudinale (925), dans le prolongement de ladite rainure longitudinale (53), pour la réception du deuxième joint d'étanchéité (80).
- [Revendication 7] Fenêtre (100), ou porte-fenêtre, selon l'une des revendications précédentes dans laquelle la première pièce (91) d'un bouchon d'étanchéité (90) comporte une première face (911) en regard de l'extrémité longitudinale (51) associée du montant de battement (50), une deuxième face (912), pleine, opposée à la première face (911), et des faces latérales pleines (913), et dans laquelle une des faces latérales (913) comporte une ouverture (916) pour l'évacuation de l'eau.

[Revendication 8] Fenêtre (100), ou porte-fenêtre, selon l'une des revendications précédentes dans laquelle la seconde pièce (92) des bouchons d'étanchéité (90) est réalisée dans un matériau plastique en EPDM (Ethylène, Propylène, Diène, Monomère).

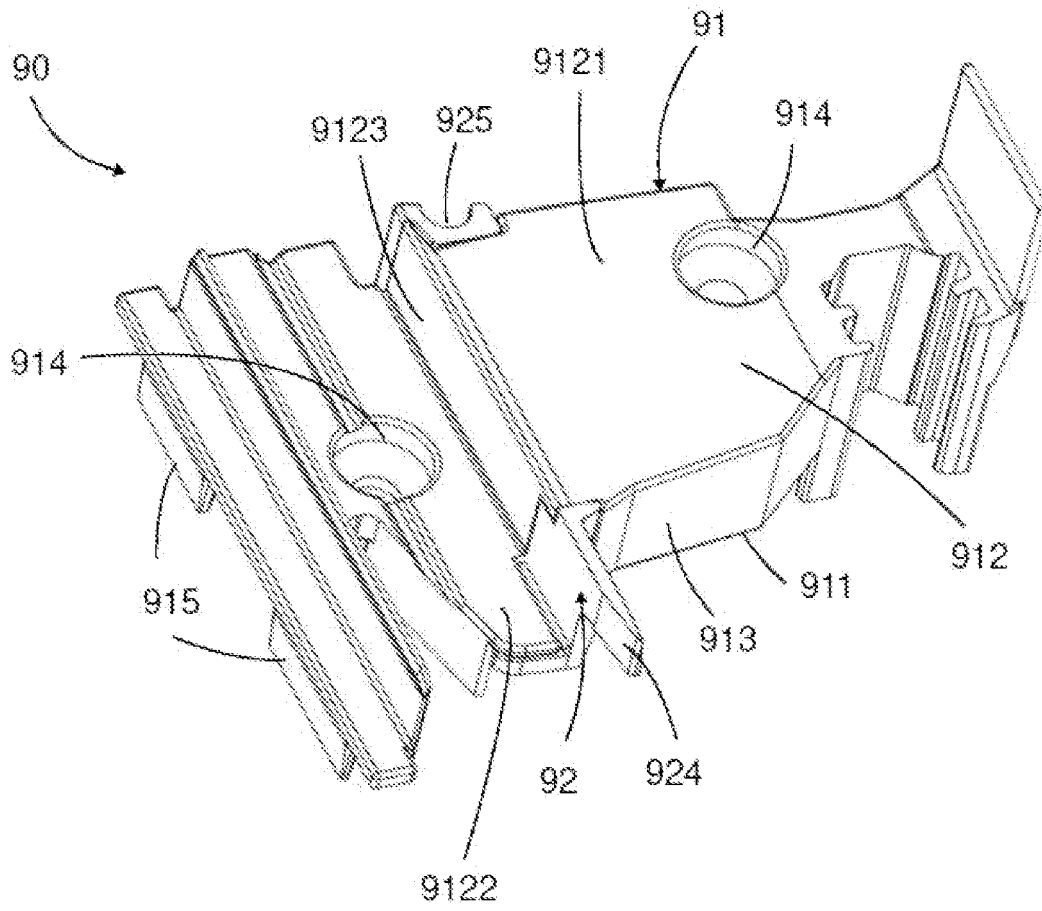
[Fig. 3]



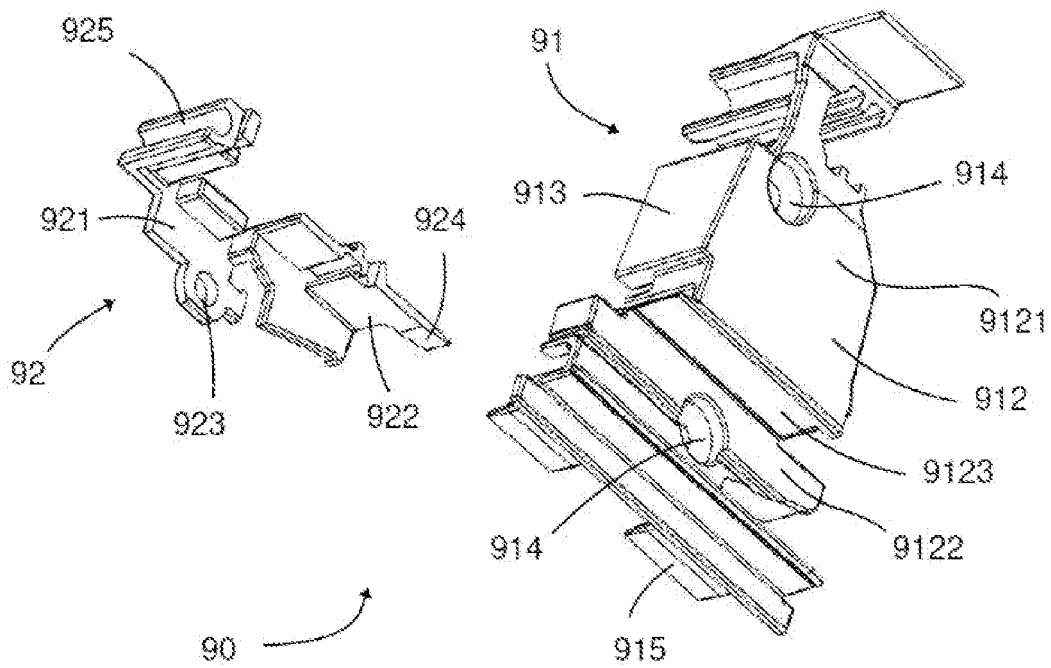
[Fig. 4]



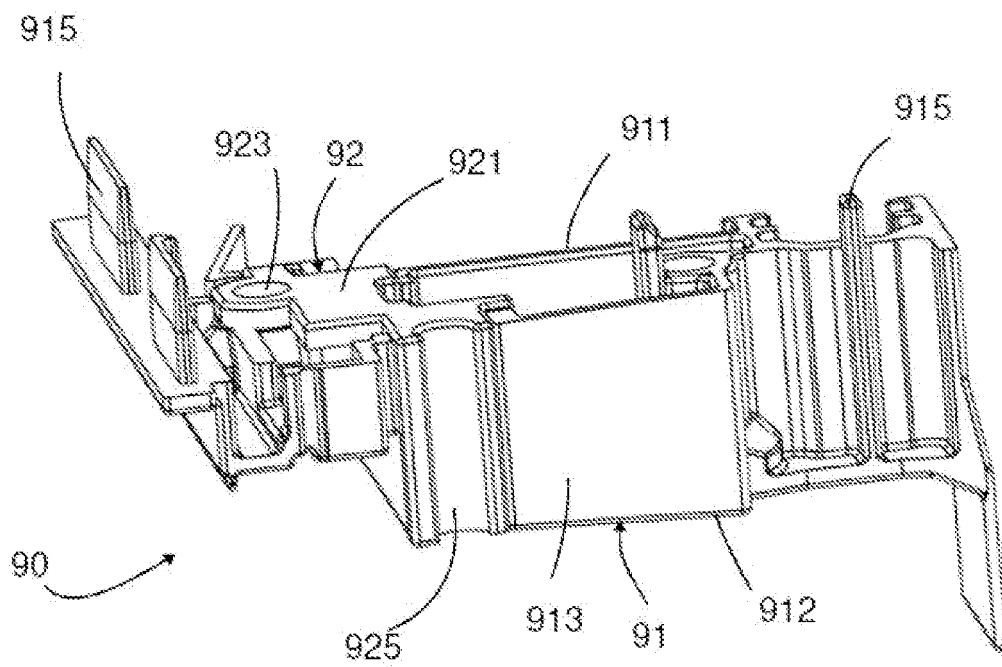
[Fig. 5]



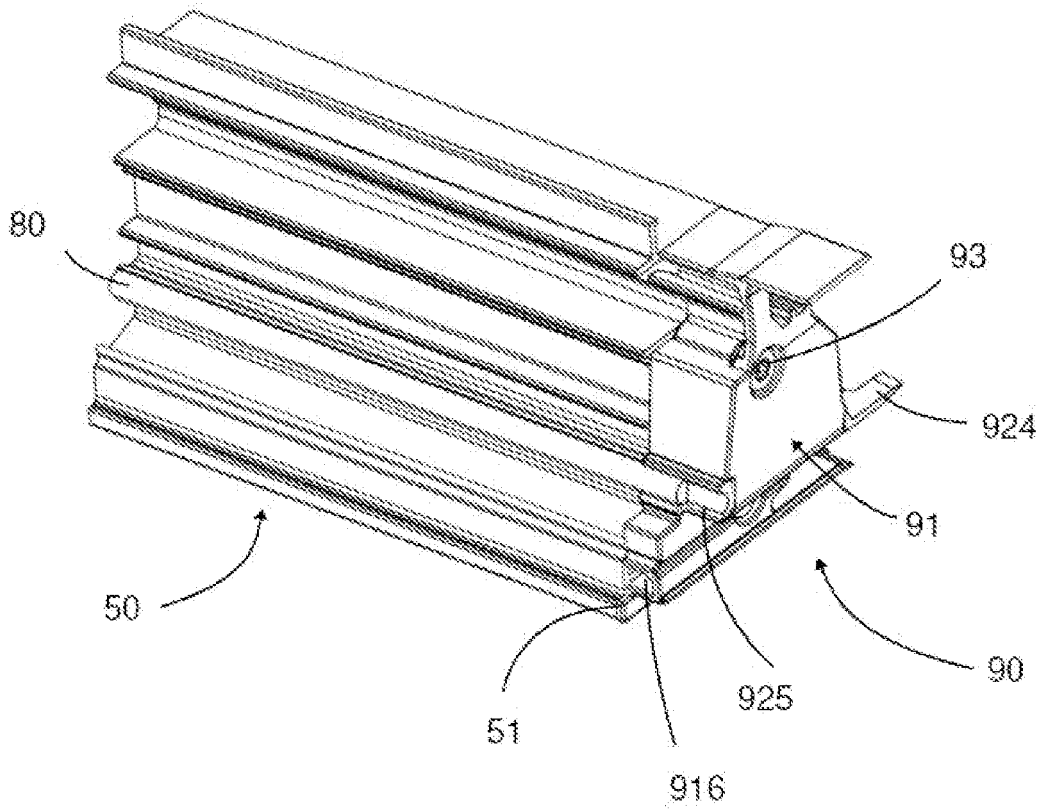
[Fig. 6]



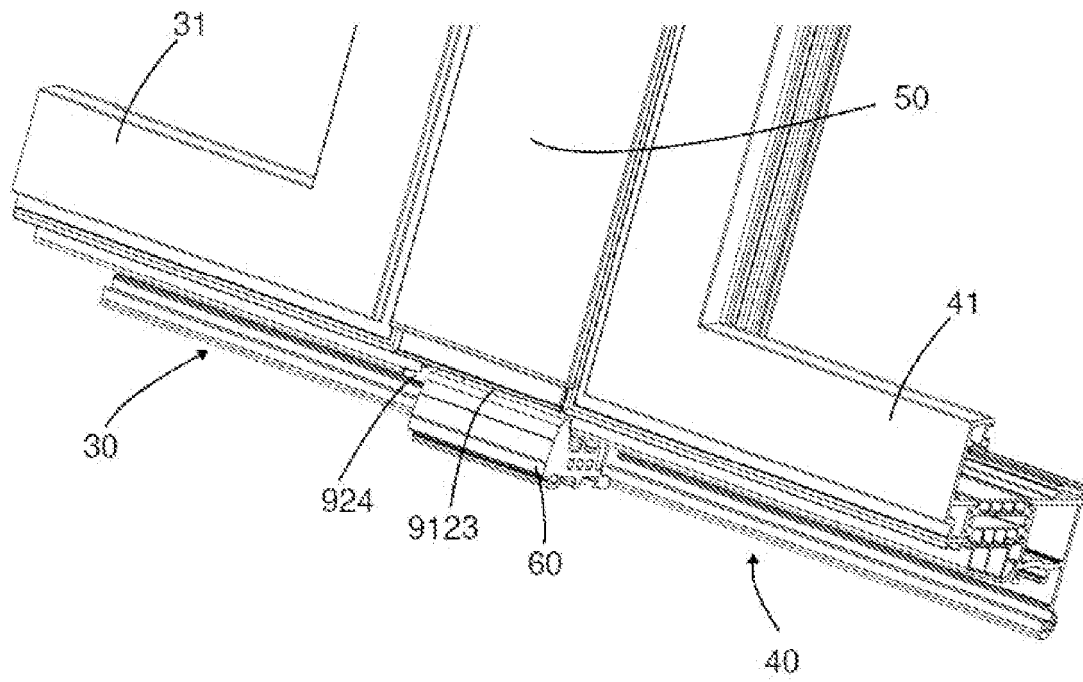
[Fig. 7]



[Fig. 8]



[Fig. 9]



RAPPORT DE RECHERCHE

articles L.612-14, L.612-53 à 69 du code de la propriété intellectuelle

OBJET DU RAPPORT DE RECHERCHE

L'I.N.P.I. annexe à chaque brevet un "RAPPORT DE RECHERCHE" citant les éléments de l'état de la technique qui peuvent être pris en considération pour apprécier la brevetabilité de l'invention, au sens des articles L. 611-11 (nouveau) et L. 611-14 (activité inventive) du code de la propriété intellectuelle. Ce rapport porte sur les revendications du brevet qui définissent l'objet de l'invention et délimitent l'étendue de la protection.

Après délivrance, l'I.N.P.I. peut, à la requête de toute personne intéressée, formuler un "AVIS DOCUMENTAIRE" sur la base des documents cités dans ce rapport de recherche et de tout autre document que le requérant souhaite voir prendre en considération.

CONDITIONS D'ETABLISSEMENT DU PRESENT RAPPORT DE RECHERCHE

Le demandeur a présenté des observations en réponse au rapport de recherche préliminaire.

Le demandeur a maintenu les revendications.

Le demandeur a modifié les revendications.

Le demandeur a modifié la description pour en éliminer les éléments qui n'étaient plus en concordance avec les nouvelles revendications.

Les tiers ont présenté des observations après publication du rapport de recherche préliminaire.

Un rapport de recherche préliminaire complémentaire a été établi.

DOCUMENTS CITES DANS LE PRESENT RAPPORT DE RECHERCHE

La répartition des documents entre les rubriques 1, 2 et 3 tient compte, le cas échéant, des revendications déposées en dernier lieu et/ou des observations présentées.

Les documents énumérés à la rubrique 1 ci-après sont susceptibles d'être pris en considération pour apprécier la brevetabilité de l'invention.

Les documents énumérés à la rubrique 2 ci-après illustrent l'arrière-plan technologique général.

Les documents énumérés à la rubrique 3 ci-après ont été cités en cours de procédure, mais leur pertinence dépend de la validité des priorités revendiquées.

Aucun document n'a été cité en cours de procédure.

**1. ELEMENTS DE L'ETAT DE LA TECHNIQUE SUSCEPTIBLES D'ETRE PRIS EN
CONSIDERATION POUR APPRECIER LA BREVETABILITE DE L'INVENTION**

FR 2 770 574 B1 (ALCAN FRANCE [FR])
7 janvier 2000 (2000-01-07)

**2. ELEMENTS DE L'ETAT DE LA TECHNIQUE ILLUSTRANT L'ARRIERE-PLAN
TECHNOLOGIQUE GENERAL**

IT MC20 090 257 A1 (CIRILLI ALESSANDRO)
24 juin 2011 (2011-06-24)

EP 0 502 354 A2 (NIEMANN HANS DIETER [DE])
9 septembre 1992 (1992-09-09)

**3. ELEMENTS DE L'ETAT DE LA TECHNIQUE DONT LA PERTINENCE DEPEND
DE LA VALIDITE DES PRIORITES**

NEANT