



MINISTERE DES AFFAIRES ECONOMIQUES

NUMERO DE PUBLICATION : 1009309A6

NUMERO DE DEPOT : 09500398

Classif. Internat. : A61M

Date de délivrance le : 04 Février 1997

---

Le Ministre des Affaires Economiques,

Vu la loi du 28 Mars 1984 sur les brevets d'invention, notamment l'article 22;

Vu l'arrêté royal du 2 Décembre 1986 relatif à la demande, à la délivrance et au maintien en vigueur des brevets d'invention, notamment l'article 28;

Vu le procès verbal dressé le 02 Mai 1995 à 11H30 à l'Office de la Propriété Industrielle

## ARRETE :

ARTICLE 1.- Il est délivré à : NOMET MANAGEMENT SERVICES B.V.  
Westblaak 79, NL-3012 KE ROTTERDAM(PAYS-BAS)

représenté(e)(s) par : VAN MALDEREN Michel, OFFICE VAN MALDEREN, Place Reine  
Fabiola 6/1 - B 1083 BRUXELLES.

un brevet d'invention d'une durée de 6 ans, sous réserve du paiement des taxes annuelles, pour : PROJECTEUR DE SOURCES A CHARGEMENT DIFFERE POUR LA CURIETHERAPIE INTERSTITIELLE.

ARTICLE 2.- Ce brevet est délivré sans examen préalable de la brevetabilité de l'invention, sans garantie du mérite de l'invention ou de l'exactitude de la description de celle-ci et aux risques et périls du(des) demandeurs(s).

Bruxelles, le 04 Février 1997  
PAR DELEGATION SPECIALE :

W. D. T. S. L.  
Directeur

**PROJECTEUR DE SOURCES A CHARGEMENT  
DIFFERE POUR LA CURIETHERAPIE INTERSTITIELLE**

La présente invention s'inscrit dans le domaine de la radiothérapie interstitielle endocavitaire.

5 Elle concerne plus spécialement les projecteurs de sources radioactives pour la curiethérapie interstitielle endocavitaire et en particulier, un positionneur de sources à chargement différé.

10 La curiethérapie interstitielle consiste à traiter des tumeurs par implantation de sources radioactives dans ou en contact avec la tumeur elle-même. Cette technique permet de donner des doses plus fortes à la tumeur et d'épargner les organes sains critiques environnants. Récemment sont apparus des systèmes de chargement dif-  
15 féré qui présentent l'avantage de pouvoir accroître la flexibilité des méthodes d'implantation et de réduire l'exposition des opérateurs et du personnel soignant aux rayonnements.

20 La technique de chargement différé consiste en l'implantation de plusieurs canaux souples ou rigides dans lesquels des sources radioactives viennent se placer pendant une durée variant selon les doses et les localisations thérapeutiques. Une fois le traitement fini,  
25 les sources sont restockées et les vecteurs enlevés. Des projecteurs de sources sont connus, qui stockent les sources radioactives et les transfèrent sous commande dans les canaux avec un contrôle du positionne-

ment des sources afin de doser l'irradiation et moduler le volume à irradier.

5 La précision du positionnement des sources dans un système à chargement différé est d'une importance primordiale sur le plan de la sécurité.

10 Les projecteurs de sources à chargement différé connus sont des équipements mobiles qui restent à proximité du patient pendant la durée du traitement. Le projecteur de source est relié à un applicateur qui se fixe sur ou dans le corps du patient. L'inconvénient de ce système est qu'il nécessite la présence continue du projecteur dans la chambre du patient et que le projecteur de sources radioactives doit être déplacé sans arrêt par 15 le personnel soignant, exposant ainsi celui-ci très souvent aux radiations même si les sources radioactives sont enfermées dans des enceintes protégées. Il n'en reste pas moins que le milieu hospitalier est exposé en 20 permanence à un niveau de radioactivité au moins sensiblement constant.

25 L'invention vise à éloigner le projecteur de sources de la chambre du patient et à éviter les manipulations incessantes du projecteur par le personnel soignant. Cela impose la mise au point d'un système de positionnement à distance automatique et précis des sources radioactives projetées à partir d'un projecteur de sources pouvant être placé à distance éloignée du patient ainsi 30 qu'un retour fiable des sources vers le projecteur distant à la fin d'un traitement.

35 Cet objectif est atteint, grâce à l'invention, par un projecteur de sources comprenant un positionneur de sources tel que défini dans les revendications.

Plus particulièrement, le positionneur de sources suivant l'invention est constitué d'un corps présentant deux faces, la première face comportant des premiers moyens de raccord pour raccorder les tubes venant du projecteur de sources, chaque moyen de raccord étant  
5 pourvu d'un moyen de butée pour arrêter le vecteur porte-source projeté par le projecteur de sources dans une position prédéterminée, et la seconde face du corps comporte des seconds moyens de raccord pour raccorder  
10 plusieurs seconds tubes s'étendant jusqu'à un patient, chaque second tube étant positionné en regard d'un desdits premiers tubes de manière à prolonger le canal de transfert correspondant.

15 L'invention est exposée plus en détails dans ce qui suit à l'aide des dessins joints.

La figure 1 est une vue en élévation montrant l'ensemble d'un positionneur de sources suivant l'invention.  
20 La figure 2 est une coupe partielle dans le positionneur de la figure 1, montrant le raccord d'un canal de transfert.

La figure 3 est une vue agrandie montrant une navette sur laquelle sont fixés deux pistons en tête-bêche  
25 conformément à l'invention.

La figure 4 représente un tube souple reliant le positionneur au patient.

30 Se reportant à la figure 1 on voit représenté un positionneur de sources suivant l'invention qui est destiné à être raccordé à un projecteur de sources radioactives (connu en soi) utilisé pour le traitement de tumeurs par curiethérapie interstitielle. Comme le montrent les figures 1 et 2, le positionneur de sources suivant  
35 l'invention consiste en un corps 10 constitué de deux

flasques 11 et 12 formant entre eux une chambre intérieure hermétique 19. Le flasque 11 est percé de plusieurs orifices servant de logements pour des raccords rapides 13. Dans chaque raccord 13 est serré un guide-butée 17 sur lequel est fixée une extrémité d'un tube flexible 15 allant vers le projecteur de sources radioactives. Le flasque 12 est lui aussi percé de plusieurs orifices servant de logements pour des raccords rapides 14 sur chacun desquels est fixée une extrémité d'un tube flexible 16 qui va vers un patient.

Lorsque les flasques 11 et 12 sont assemblés, chaque raccord 14 se trouve coaxialement dans le prolongement d'un raccord 13 de manière que chaque tube flexible 16 forme un conduit qui prolonge le conduit formé par un tube flexible 15. Le conduit de chaque tube 15 et le conduit du tube 16 correspondant forment un canal de transfert par air comprimé pour un vecteur porte-source radioactive projeté par un projecteur de sources.

Conformément à un aspect de l'invention, le vecteur porte-source est constitué d'une navette allongée flexible de longueur prédéterminée, à une extrémité antérieure de laquelle est fixé un porte-source destiné à recevoir une source radioactive (par exemple un fil d'iridium 192) ou un train de sources (iridium 192, césium 137 ou autres). Comme illustré à titre d'exemple à la figure 3, la navette flexible 21 est avantageusement constituée d'un ressort entourant une âme centrale 22. A une distance prédéterminée de l'extrémité portant la source radioactive, le navette 21 porte au moins un piston 23. De préférence, deux pistons sont montés en tête-bêche sur chaque navette. Le premier sert à lancer la navette vers le distributeur, le second sert à renvoyer la navette vers le projecteur de sources.

Chaque guide-butée 17 est destiné à arrêter le vecteur porte-source projeté dans le canal de transfert 15 par le projecteur de sources. Chaque guide-butée 17 a son extrémité libre antérieure 18 qui s'avance à l'intérieur de la chambre 19. En regard du guide-butée 17 dans la chambre 19 vient s'avancer un tube flexible 24 qui s'étend à l'intérieur de chaque tube flexible 16. L'extrémité libre 25 de chaque tube 24 s'avance à l'intérieur de la chambre 19 de manière à venir se positionner à une faible distance  $d$  de l'extrémité antérieure 18 d'un guide-butée 17. Cet écart entre les extrémités des tubes 24 et des guides-butées 17, qui se font face, permet à l'air comprimé qui projette les pistons 23 fixés sur les navettes 21 vers le positionneur 10 de s'échapper par un tube supplémentaire 15' retournant vers le projecteur de sources mais ne véhiculant aucune navette de manière que les pistons puissent ainsi être renvoyés vers le projecteur de sources précité à la fin du traitement.

Lorsqu'une navette 21 est projetée par le projecteur de sources dans le canal d'un tube 15, le piston 23 antérieur vient s'arrêter contre le guide-butée 17 comme le montre schématiquement la figure 5, positionnant ainsi la navette 21 à une distance précise du patient, quelle que soit la longueur du canal de transfert entre le projecteur de sources et le guide-butée 17. Le tronçon antérieur de la navette 21 s'étend dans le tube flexible 24 correspondant. A l'extrémité libre de chaque tube 24, c'est-à-dire l'extrémité destinée à aller vers le patient, un troisième tube flexible 26 (figure 4) est monté coulissant à l'intérieur du tube 24 afin de permettre un ajustement de la longueur du canal de transfert entre le positionneur et le patient au-delà d'un embout 27 vissé sur le tube 16 et aussi un ajuste-

ment de la position de la source radioactive dans le vecteur implanté. La présence du guide-butée 17 dans les canaux de transfert permet par l'intermédiaire d'un détecteur de positionnement de repositionner correctement la source dans le vecteur si, durant le traitement, un quelconque mouvement de recul venait à se produire. Cet avantage constitue une particularité intéressante de l'invention.

10 De plus, deux tubes 16 peuvent être connectés en Y, ce qui permet d'utiliser un vecteur pour le positionnement séquentiel de deux sources radioactives différentes et la modulation en longueur et en position de la répartition des doses au patient.

## REVENDEICATIONS

1. Appareil projecteur de sources à chargement différé pour la curiethérapie interstitielle endocavitaire, comprenant un projecteur de sources radioactives et plusieurs tubes (15) formant chacun un canal de transfert pour un vecteur portant une source radioactive, caractérisé en ce qu'il comprend un positionneur de sources constitué d'un corps (10) présentant deux faces (11, 12), la première face (11) comportant des premiers moyens de raccord (13) pour raccorder les tubes (15) venant du projecteur de sources, chaque moyen de raccord (13) étant pourvu d'un moyen de butée (17) pour arrêter le vecteur porte-source dans une position prédéterminée, et la seconde face (12) du corps (10) comporte des seconds moyens de raccord (14) pour raccorder plusieurs seconds tubes (16) s'étendant jusqu'à un patient, chaque second tube étant positionné en regard d'un desdits premiers tubes (15) de manière à prolonger le canal de transfert correspondant.
2. Appareil suivant la revendication 1, caractérisé en ce que le corps (10) du positionneur de sources comporte une chambre intérieure (19), chaque moyen de butée (17) est constitué d'un guide-butée fixé dans un raccord (13) et s'étendant jusqu'à l'intérieur de ladite chambre intérieure (19).
3. Appareil suivant la revendication 2, caractérisé en ce que chaque second tube (16) est fixé dans un raccord (14) de manière à étendre un élément d'extrémité à l'intérieur de ladite chambre intérieure (19) jusqu'à une faible distance de l'extrémité (18) d'un guide-butée (17).

4. Appareil suivant l'une quelconque des revendications précédentes, caractérisé en ce que le vecteur porte-source est constitué d'une navette allongée flexible (21) de longueur prédéterminée dont une extrémité porte un dispositif porte-source, ladite navette allongée flexible comportant au moins un piston (23) fixé sur la navette à une distance prédéterminée de son extrémité porte-source.
- 5
- 10 5. Appareil suivant la revendication 4, caractérisé en ce que la navette allongée flexible (21) porte deux pistons (21) montés en tête-bêche.
- 15 6. Appareil suivant la revendication 4 ou 5, caractérisé en ce que la navette allongée flexible est constituée d'un ressort entourant une âme centrale (22).
- 20 7. Appareil suivant l'une quelconque des revendications précédentes, caractérisé en ce que le corps (10) du positionneur comporte sur sa première face (11) un moyen de raccord supplémentaire pour un tube de retour d'air comprimé vers le projecteur de sources, ledit tube supplémentaire ne véhiculant aucune navette porte-source.
- 25 8. Positionneur de sources tel que défini dans l'une quelconque des revendications précédentes.

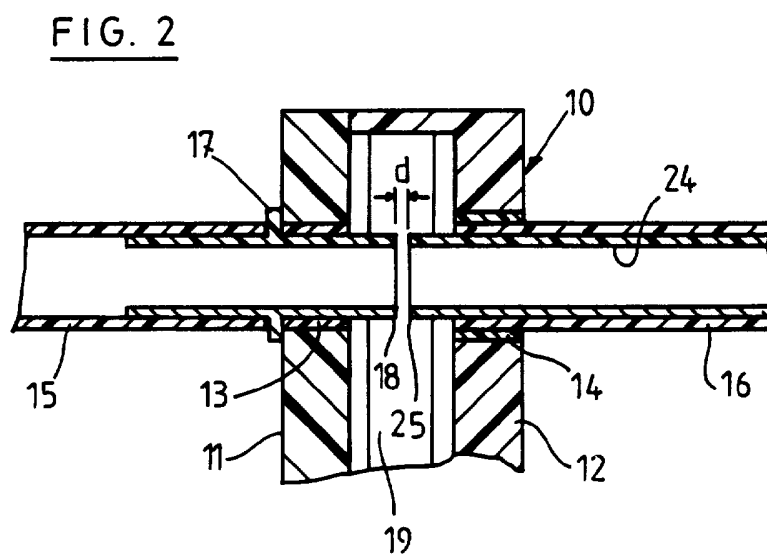
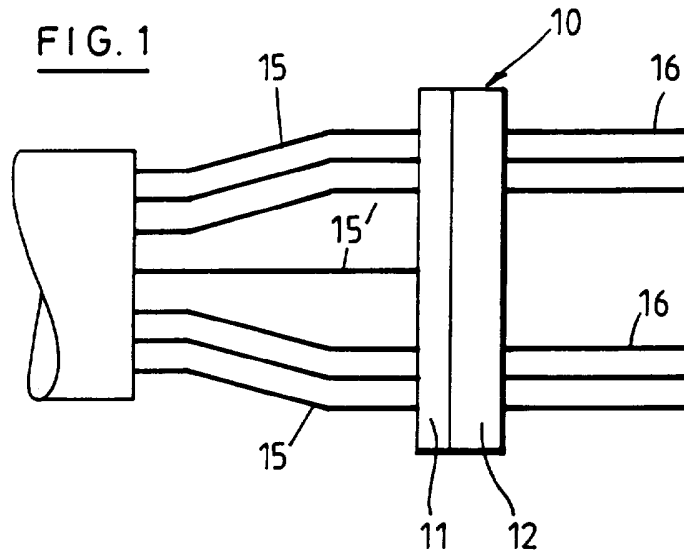


FIG. 3

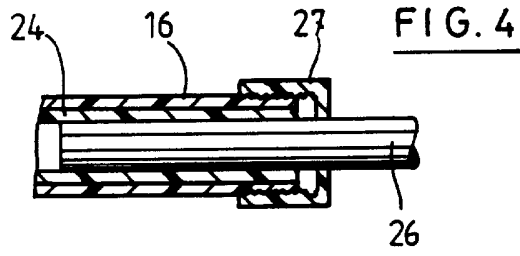
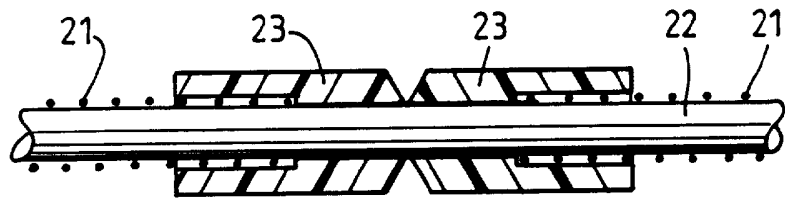


FIG. 4

FIG. 5

