

[19] 中华人民共和国国家知识产权局

[51] Int. Cl.

E06C 1/38 (2006.01)

E06C 7/00 (2006.01)



[12] 实用新型专利说明书

专利号 ZL 200920090210.9

[45] 授权公告日 2010年2月17日

[11] 授权公告号 CN 201406981Y

[22] 申请日 2009.5.13

[21] 申请号 200920090210.9

[73] 专利权人 河南省电力公司濮阳供电公司

地址 457000 河南省濮阳市人民路5号

[72] 发明人 陈玉胜 郭保康 盛从兵 葛文丽

邵震 林赫

[74] 专利代理机构 郑州中原专利事务所有限公司

代理人 张绍琳

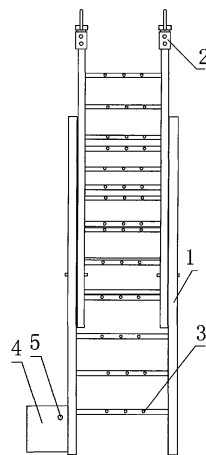
权利要求书1页 说明书2页 附图1页

[54] 实用新型名称

输电线路检修梯

[57] 摘要

一种可以在夜间使用的输电线路检修梯。在梯子的每个横杆侧面设置LED灯，在梯子一侧的竖杆内设置有导线，导线一端连接在梯子的下部设置的电源上，每个横杆上的LED灯并联在导线上，所述搭接装置为两端设置有弯钩、中间设置有连接头的杆体，搭接装置通过连接头垂直固定在梯子的上端。采用本实用新型技术方案的输电线路检修梯，在夜间工作时，打开LED灯，方便检修人员上下，保证了他们的人身安全，降低了事故发生率，且电源设置在梯子的下部，重心更稳。



- 1、 一种输电线路检修梯，包括梯子和梯子顶端设置的搭接装置，其特征是：
在梯子的每个横杆侧面设置 LED 灯，在梯子一侧的竖杆内设置有导线，
导线一端连接在梯子的下部设置的电源上，每个横杆上的 LED 灯并联在
导线上，所述搭接装置为两端设置有弯钩、中间设置有连接头的杆体，搭
接装置通过接头垂直固定安装在梯子的上端。
- 2、 根据权利要求 1 所述的输电线路检修梯，其特征是：所述每个横杆上设置
3 个 LED 灯。
- 3、 根据权利要求 2 所述的输电线路检修梯，其特征是：所述 LED 灯嵌在横
杆竖直的侧面上。
- 4、 根据权利要求 3 所述的输电线路检修梯，其特征是：所述的电源为蓄电池
或干电池组，蓄电池或干电池组固定在梯子竖杆的下部并且设置有开关。

输电线路检修梯

技术领域

本实用新型属于一种检修输电线路导线用的输电线路检修梯。

背景技术

随着我国国民经济的飞速发展,人民生活水平的迅速提高,电力已成为我们生活中不可或缺的助手。目前,输电线路作为传输电力的主要途径,承担着联系纽带与桥梁的作用,它的安全可靠与否直接影响着电力系统的稳定。近年来,频繁发生的自然灾害事故,多次引发输电线路倒杆断线事故,造成大面积停电,严重影响了经济的健康发展和社会的稳定繁荣。各地供电部门采取有力措施预防线路舞动。而安装相间防舞动间隔棒是目前输电线路采用的最为有效和经济的防舞动手段,其原理是通过在三相导线间的机械连接,降低导线振动幅值,从而达到防止导线舞动的目的。如中国专利,专利号为“200820149706.4”、“200820149708.3”中提到的检修电路导线的专用梯子,但是由于线路经常是在荒郊野外,且发生故障的时间具有不确定性,特别是夜间检修更加困难,攀爬不安全,经常是检修人员拿着手电,更加的增加了危险性。

实用新型内容

本实用新型的目的是提供一种可以在夜间使用的输电线路检修梯。

为了达到上述目的采用以下技术方案:在梯子的每个横杆侧面设置LED灯,在梯子一侧的竖杆内设置有导线,导线一端连接在梯子的下部设置的电源上,每个横杆上的LED灯并联在导线上,所述搭接装置为两端设置有弯钩、中间设置有连接头的杆体,搭接装置通过连接头垂直固定安装在梯子的上端。

所述每个横杆上设置3个LED灯。

所述LED灯嵌在横杆竖直的侧面上。

所述的电源为蓄电池或干电池组,蓄电池或干电池组固定在梯子竖杆的下

部并且设置有开关。

采用本实用新型技术方案的输电线路检修梯，在夜间工作时，打开 LED 灯，方便检修人员上下，保证了他们的人身安全，降低了事故发生率，且电源设置在梯子的下部，重心更稳。

附图说明

图 1 为本实用新型的结构示意图；

图 2 为本实用新型的连接头示意图；

图 3 为本实用新型的连接头的左视图。

具体实施方式

实施例 1

一种可以在夜间使用的输电线路检修梯。包括梯子 1 和梯子顶端设置的搭接装置 2，所述搭接装置为两端设置有弯钩 6、中间设置有连接头的杆体 7，搭接装置通过接头 8 垂直固定安装在梯子的上端。在梯子的每个横杆侧面设置 3 个 LED 灯 3，LED 灯嵌在横杆垂直方向的同一侧面上，在梯子一侧的竖杆内设置有导线，干电池组 4 固定在梯子竖杆的下部并且设置有开关 5，导线一端连接在干电池组上，每个横杆上的 LED 灯并联在导线上。在使用时打开开关即可。

实施例 2

一种可以在夜间使用的输电线路检修梯。包括梯子和梯子顶端设置的搭接装置，在梯子的每个横杆侧面设置 5 个 LED 灯，LED 灯嵌在横杆水平方向的上侧面，在梯子一侧的竖杆内设置有导线，两个蓄电池分别固定在梯子两侧竖杆的下部，串联起来并且设置有开关，导线一端连接在其中一个蓄电池上，每个横杆上的 LED 灯并联在导线上。在使用时打开开关即可。其他结构同实施例 1。

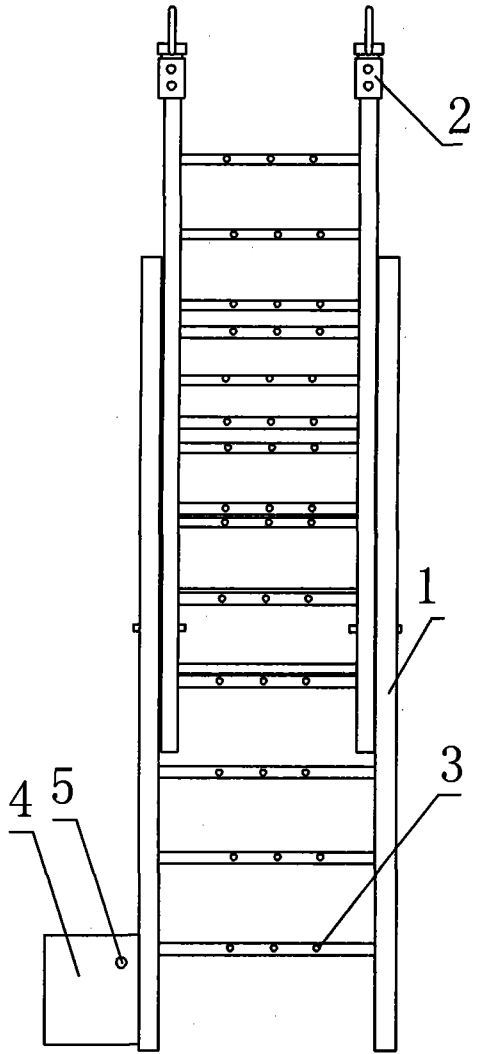


图1

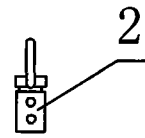


图2

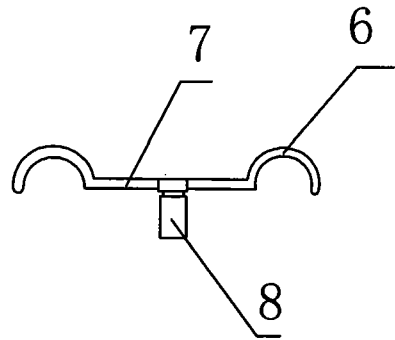


图3