



(12)实用新型专利

(10)授权公告号 CN 207032820 U

(45)授权公告日 2018.02.23

(21)申请号 201720826688.8

(22)申请日 2017.07.10

(73)专利权人 青岛恒生源集团建设有限公司
地址 266299 山东省青岛市即墨市振华街
87号恒生源大厦101室

(72)发明人 孙信灵 李兆宇 宋永标

(51)Int.Cl.
E04G 1/15(2006.01)
E04G 5/00(2006.01)
E04G 5/02(2006.01)
E04G 5/06(2006.01)

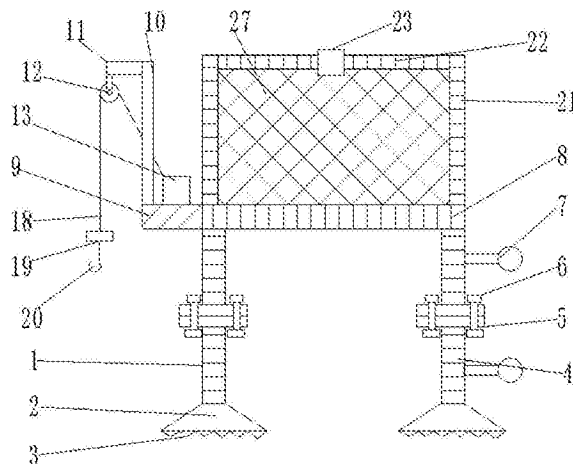
权利要求书1页 说明书3页 附图2页

(54)实用新型名称

一种建筑施工用脚手架

(57)摘要

本实用新型公开了一种建筑施工用脚手架，包括架体；所述架体底部四角固接有底座，且底座为圆台状；所述底座上端面竖直固接有连接柱；所述下方连接柱顶端和上方连接柱底端固接有固定座；所述顶端四个连接柱上方固接有台板；所述台板左端焊接有货板；所述横杆底端面挂有吊轮；所述货板上端面左侧固接有手动卷扬机。本实用新型的台板为工人们工作的平台；货板便于放置施工用材料；轴承座便于转轴的转动；摇杆便于使用人力摇动转轴；吊索便于通过吊轮和卷绕辊的转动，运输材料；重力块便于吊索空载时减少风力影响；挂钩便于材料的挂放；滑块便于在水平杆上左右水平移动；连接扣便于把保护腰带扣紧在工人的腰部；防护网防止工人和材料的坠落。



CN 207032820 U

1. 一种建筑施工用脚手架,包括架体(1),其特征在于:所述架体(1)底部四角固接有底座(2),且底座(2)为圆台状;所述底座(2)上端面竖直固接有连接柱(4);下方所述连接柱(4)顶端和上方连接柱(4)底端固接有固定座(5);上下两个所述固定座(5)内嵌有固定螺栓(6);顶端四个所述连接柱(4)上方固接有台板(8);所述台板(8)左端焊接有货板(9);所述货板(9)上端面左侧中部竖直固接有立杆(10);所述立杆(10)左端面上部固接有横杆(11);所述横杆(11)底端面挂有吊轮(12);所述货板(9)上端面左侧固接有手动卷扬机(13);所述手动卷扬机(13)左右两侧竖直固接有轴承座(14);左右所述轴承座(14)中间水平穿有转轴(15);所述转轴(15)右端固接有摇杆(16);所述转轴(15)外部固接有卷绕辊(17);所述卷绕辊(17)和吊轮(12)穿有吊索(18);所述吊索(18)底端固接有重力块(19);所述台板(8)上端面四角竖直固接有支撑杆(21);左右两个所述支撑杆(21)上端水平固接有水平杆(22);前端所述水平杆(22)上套有滑块(23);所述滑块(23)里端面固接有弹力绳(24);所述弹力绳(24)前端固接有保护腰带(25);所述保护腰带(25)内部固接有连接扣(26)。

2. 根据权利要求1所述的建筑施工用脚手架,其特征在于:所述的底座(2)底端面设置有防滑纹(3)。

3. 根据权利要求1所述的建筑施工用脚手架,其特征在于:右侧前后所述连接柱(4)右端面中部水平固接有梯杆(7)。

4. 根据权利要求1所述的建筑施工用脚手架,其特征在于:所述重力块(19)底端固接有挂钩(20)。

5. 根据权利要求1所述的建筑施工用脚手架,其特征在于:左右两个所述支撑杆(21)中间固接有防护网(27)。

一种建筑施工用脚手架

技术领域

[0001] 本实用新型涉及建筑施工设备,具体为一种建筑施工用脚手架。

背景技术

[0002] 脚手架(scaffold)指施工现场为工人操作并解决垂直和水平运输而搭设的各种支架。建筑界的通用术语,指建筑工地上用在外墙、内部装修或层高较高无法直接施工的地方。主要为了施工人员上下作业或外围安全网围护及高空安装构件等,说白了就是搭架子,脚手架制作材料通常有:竹、木、钢管或合成材料等。有些工程也用脚手架当模板使用,此外在广告业、市政、交通路桥、矿山等部门也广泛被使用。目前的脚手架的材料运输不方便,安全性能上普遍较差,缺乏对施工人员的保护措施。

实用新型内容、

[0003] 本实用新型的目的在于提供一种建筑施工用脚手架,以解决上述背景技术中提出的问题。

[0004] 为实现上述目的,本实用新型提供如下技术方案:一种建筑施工用脚手架,包括架体;所述架体底部四角固接有底座,且底座为圆台状;所述底座上端面竖直固接有连接柱;下方所述连接柱顶端和上方连接柱底端固接有固定座;上下两个所述固定座内嵌有固定螺栓;顶端四个所述连接柱上方固接有台板;所述台板左端焊接有货板;所述货板上端面左侧中部竖直固接有立杆;所述立杆左端面上部固接有横杆;所述横杆底端面挂有吊轮;所述货板上端面左侧固接有手动卷扬机;所述手动卷扬机左右两侧竖直固接有轴承座;左右所述轴承座中间水平穿有转轴;所述转轴右端固接有摇杆;所述转轴外部固接有卷绕辊;所述卷绕辊和吊轮穿有吊索;所述吊索底端固接有重力块;所述台板上端面四角竖直固接有支撑杆;左右两个所述支撑杆上端水平固接有水平杆;前端所述水平杆上套有滑块;所述滑块里端面固接有弹力绳;所述弹力绳前端固接有保护腰带;所述保护腰带内部固接有连接扣。

[0005] 优选的,所述的底座底端面设置有防滑纹。

[0006] 优选的,右侧前后所述连接柱右端面中部水平固接有梯杆。

[0007] 优选的,所述重力块底端固接有挂钩。

[0008] 优选的,左右两个所述支撑杆中间固接有防护网。

[0009] 与现有技术相比,本实用新型的有益效果是:底座便于承重,支撑架体;防滑纹便于使底座更加稳固的立于地面;连接柱便于两两相接,调整架体高度;固定螺栓固定上下两个固定座,使连接柱两两相接;台板为工人们工作的平台;货板便于放置施工用材料;轴承座便于转轴的转动;摇杆便于使用人力摇动转轴;吊索便于通过吊轮和卷绕辊的转动,运输材料;重力块便于吊索空载时减少风力影响;挂钩便于材料的挂放;滑块便于在水平杆上左右水平移动;连接扣便于把保护腰带扣紧在工人的腰部;防护网防止工人和材料的坠落。

附图说明

- [0010] 图1为建筑施工用脚手架的结构示意图；
- [0011] 图2为建筑施工用脚手架的梯杆的结构示意图；
- [0012] 图3为建筑施工用脚手架的手动卷扬机的结构示意图；
- [0013] 图4为建筑施工用脚手架的保护腰带的结构示意图；
- [0014] 图中：1-架体；2-底座；3-防滑纹；4-连接柱；5-固定座；6-固定螺栓；7-梯杆；8-台板；9-货板；10-立杆；11-横杆；12-吊轮；13-手动卷扬机；14- 轴承座；15-转轴；16-摇杆；17-卷绕辊；18-吊索；19-重力块；20-挂钩；21- 支撑杆；22-水平杆；23-滑块；24-弹力绳；25-保护腰带；26-连接扣；27-防护网。

具体实施方式

[0015] 下面将结合本实用新型实施例中的附图，对本实用新型实施例中的技术方案进行清楚、完整地描述，显然，所描述的实施例仅仅是本实用新型一部分实施例，而不是全部的实施例。基于本实用新型中的实施例，本领域普通技术人员在没有做出创造性劳动前提下所获得的所有其他实施例，都属于本实用新型保护的范围。

[0016] 请参阅图1-4，本实用新型提供的一种实施例：一种建筑施工用脚手架，包括架体1；架体1底部四角固接有底座2，且底座2为圆台状，底座2便于承重，支撑架体1；的底座2底端面设置有防滑纹3，防滑纹3便于使底座2更加稳固的立于地面；底座2上端面竖直固接有连接柱4，连接柱4便于两两相接调整架体1高度；下方连接柱4顶端和上方连接柱4底端固接有固定座5；上下两个固定座5内嵌有固定螺栓6，固定螺栓6固定上下两个固定座5，使连接柱4两两相接；右侧前后连接柱4右端面中部水平固接有梯杆7；顶端四个连接柱4上方固接有台板8，台板8为工人们工作的平台；台板8左端焊接有货板9，货板9 便于放置施工用材料；货板9上端面左侧中部竖直固接有立杆10；立杆10左端面上部固接有横杆11；横杆11底端面挂有吊轮12；货板9上端面左侧固接有手动卷扬机13；手动卷扬机13左右两侧竖直固接有轴承座14；左右轴承座14 中间水平穿有转轴15，轴承座14便于转轴15的转动；转轴15右端固接有摇杆 16，摇杆16便于使用人力摇动转轴15；转轴15外部固接有卷绕辊17；卷绕辊17和吊轮12穿有吊索18，吊索18便于通过吊轮12和卷绕辊17的转动，运输材料；吊索18底端固接有重力块19，重力块19便于吊索18空载时减少风力影响；重力块19底端固接有挂钩20，挂钩20便于材料的挂放；台板8上端面四角竖直固接有支撑杆21；左右两个支撑杆21上端水平固接有水平杆22；前端水平杆22上套有滑块23，滑块23便于在水平杆22上左右水平移动；滑块23 里端面固接有弹力绳24；弹力绳24前端固接有保护腰带25；保护腰带25内部固接有连接扣26，连接扣26便于把保护腰带25扣紧在工人的腰部；左右两个支撑杆21中间固接有防护网27，防护网27防止工人和材料的坠落。

[0017] 具体使用方式：首先通过固定螺栓6把上下连接柱4上的固定座5固定连接，根据施工需要安装若干层连接柱4，然后安装工作平台和货物平台，安装完成后，工人师傅们通过右侧的每层连接柱4上的梯杆7爬上台板8，通过连接扣 26把保护腰带25扣紧在腰部，运送材料时，地面人员把需要运输的材料挂于挂钩20上，上方工人师傅摇动摇杆16，带动卷绕辊17转动，吊索18随着吊轮 12和卷绕辊17的转动，把材料运到高处，放置于货板9上，保护腰带25和防护网27增加了施工人员和材料的安全性。

[0018] 对于本领域技术人员而言，显然本实用新型不限于上述示范性实施例的细节，而

且在不背离本实用新型的精神或基本特征的情况下,能够以其他的具体形式实现本实用新型。因此,无论从哪一点来看,均应将实施例看作是示范性的,而且是非限制性的,本实用新型的范围由所附权利要求而不是上述说明限定,因此旨在将落在权利要求的等同要件的含义和范围内的所有变化囊括在本实用新型内。不应将权利要求中的任何附图标记视为限制所涉及的权利要求。

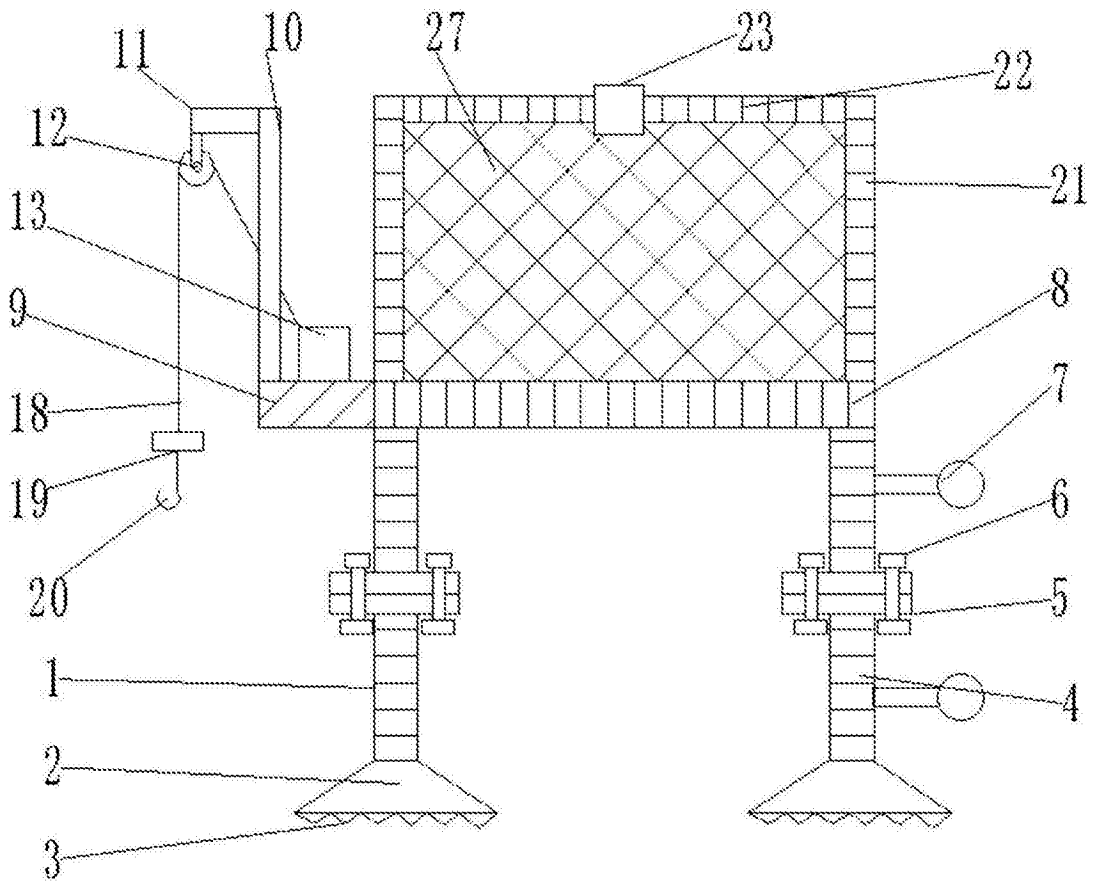


图1

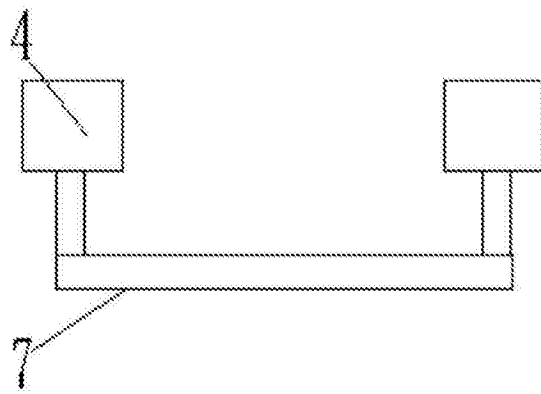


图2

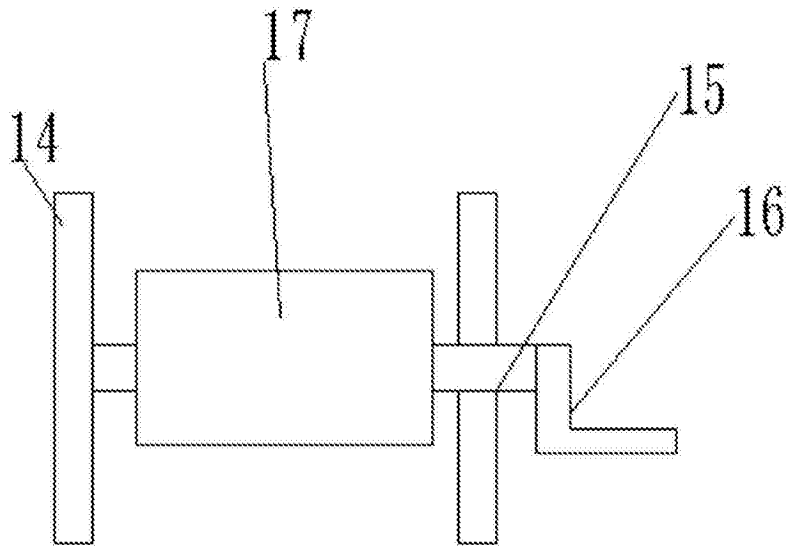


图3

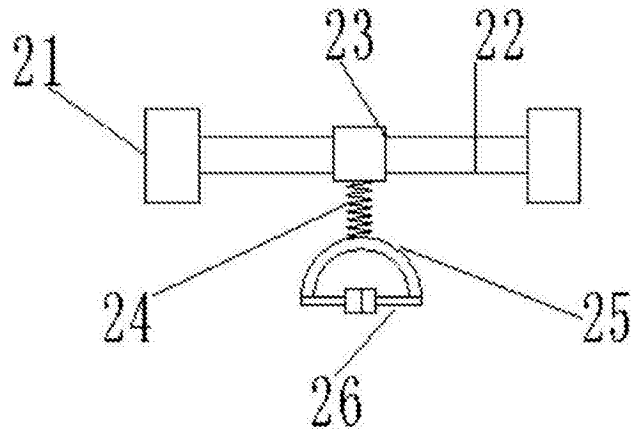


图4