

19



OFICINA ESPAÑOLA DE
PATENTES Y MARCAS

ESPAÑA



11 Número de publicación: **3 001 182**

51 Int. Cl.:

B01D 17/02 (2006.01)

B01D 17/00 (2006.01)

12

TRADUCCIÓN DE PATENTE EUROPEA

T3

86 Fecha de presentación y número de la solicitud internacional: **22.03.2021 PCT/IB2021/052130**

87 Fecha y número de publicación internacional: **04.11.2021 WO21220068**

96 Fecha de presentación y número de la solicitud europea: **22.03.2021 E 21712580 (6)**

97 Fecha y número de publicación de la concesión europea: **09.10.2024 EP 4142906**

54 Título: **Dispositivo de filtro y método para montar y desmontar tal dispositivo de filtro**

30 Prioridad:

27.04.2020 US 202063015878 P
11.06.2020 BE 202005420

45 Fecha de publicación y mención en BOPI de la traducción de la patente:
04.03.2025

73 Titular/es:

ATLAS COPCO AIRPOWER, NAAMLOZE
VENNOOTSCHAP (100.00%)
Boomsesteenweg 957
2610 Wilrijk, BE

72 Inventor/es:

BATRA, ROHIT KUMAR y
VAN DEN LANGENBERGH, THOMAS

74 Agente/Representante:

CARVAJAL Y URQUIJO, Isabel

ES 3 001 182 T3

Aviso: En el plazo de nueve meses a contar desde la fecha de publicación en el Boletín Europeo de Patentes, de la mención de concesión de la patente europea, cualquier persona podrá oponerse ante la Oficina Europea de Patentes a la patente concedida. La oposición deberá formularse por escrito y estar motivada; sólo se considerará como formulada una vez que se haya realizado el pago de la tasa de oposición (art. 99.1 del Convenio sobre Concesión de Patentes Europeas).

DESCRIPCIÓN

Dispositivo de filtro y método para montar y desmontar tal dispositivo de filtro

5 La presente invención se refiere a un dispositivo de filtro para separar una mezcla líquida y a un método para montar y desmontar tal dispositivo de filtro.

10 En particular, la invención se refiere a un dispositivo de filtro para separar una mezcla líquida que comprende un recipiente configurado para contener un primer elemento de filtro y un alojamiento configurado para contener un segundo elemento de filtro, por lo que el recipiente y el alojamiento comprenden medios de conexión para realizar una conexión fluida entre una salida del primer elemento de filtro y una entrada del segundo elemento de filtro, por lo que el recipiente y el alojamiento se ensamblan como una entidad compacta mientras se realiza esta conexión fluida, y por lo que el dispositivo de filtro se puede desmontar fácilmente de nuevo en el recipiente y el alojamiento.

15 Para cumplir con las regulaciones legislativas o reciclar líquidos de proceso valiosos, a menudo es un requisito separar los contaminantes de las corrientes de desechos líquidos en los procesos industriales.

20 Por ejemplo, antes de que se pueda eliminar el condensado de un compresor de aire, es necesario separar el aceite del agua en este condensado.

Se conocen varios tipos de dispositivos de filtro para separar mezclas líquidas, por ejemplo, mezclas de aceite-agua, a partir de la técnica anterior.

25 Un tipo comúnmente conocido de dispositivos de filtro está diseñado como un conjunto de columnas cilíndricas verticales o "torres", como se describe, por ejemplo, en los documentos EP 0003859 A1, GB 2350571 A y EP 1502636 A1.

30 Habitualmente, en este tipo de dispositivos de filtro, el líquido a separar se envía primero a través de una de las columnas verticales que contiene un primer elemento de filtro que permite una separación continua de una gran cantidad de contaminantes líquidos. El líquido se envía luego a través de las otras columnas que contienen elementos de filtro adicionales que permiten una separación más fina.

35 Este tipo de dispositivos de filtro tienen la desventaja de que las columnas cilíndricas verticales constituyen un diseño voluminoso, ciertamente para dispositivos de filtro que separan grandes flujos de mezcla líquida.

Por esta razón, se han desarrollado dispositivos de filtro en los que se han integrado varios componentes del dispositivo de filtro en un diseño más compacto y elegante.

40 En los documentos EP 1702660 A1, EP 2539423 A1 y EP 2600961 A1, se describe un tipo de dispositivos de filtro en los que un primer elemento de filtro para una separación continua de una masa de contaminantes líquidos de la mezcla líquida y un segundo elemento de filtro para una separación fina de los contaminantes líquidos restantes de la mezcla líquida se apilan uno encima del otro en un alojamiento de filtro.

45 La desventaja de este tipo de dispositivos de filtro es que el primer elemento de filtro siempre debe eliminarse antes de que el segundo elemento de filtro pueda mantenerse o reemplazarse.

50 Los documentos GB 2251812 A y GB 2260133 A describen un aparato para separar aceite de una mezcla de aceite-agua con una primera cámara de separación que contiene opcionalmente un elemento de filtro de coalescencia y una segunda cámara de separación que contiene un elemento de filtro de lecho absorbente. La primera cámara de separación está comprendida en un recipiente, mientras que la segunda cámara de separación está comprendida en una carcasa separada de este recipiente. El recipiente tiene una sección reentrante en la que se puede acomodar el alojamiento y donde el recipiente y el alojamiento se pueden conectar de forma fluida insertando el alojamiento en la sección reentrante y desconectando, retirando el alojamiento de la sección reentrante.

55 Sin embargo, la sección reentrante en el recipiente se coloca a un nivel elevado en el recipiente, lo que implica un riesgo de que el alojamiento pueda caer accidentalmente al suelo al retirarlo de la sección reentrante, por ejemplo, cuando se requiere el reemplazo del elemento de filtro en el alojamiento, en particular cuando el alojamiento es grande y pesado. Esto complica la extracción del alojamiento de la sección reentrante y puede provocar la rotura del alojamiento y/o lesiones por manipulación manual.

60 Además, una vez que el alojamiento se retira de la sección reentrante, es difícil llevar el alojamiento a una distancia más larga sin la ayuda de herramientas externas, en particular cuando el alojamiento es grande y pesado, lo que compromete la capacidad de servicio del alojamiento y/o el elemento de filtro contenido en el alojamiento.

65 El propósito de la presente invención es proporcionar una solución a una o más de las desventajas mencionadas

anteriormente y/u otras.

En particular, el propósito de la presente invención es proporcionar un dispositivo de filtro para separar mezclas líquidas con un diseño compacto y una alta capacidad de servicio, incluso para dispositivos de filtro a gran escala que se ocupan de grandes flujos de mezclas líquidas.

Con este fin, la presente invención se refiere a un dispositivo de filtro para separar una mezcla líquida,

en el cual el dispositivo de filtro comprende un recipiente que está configurado para contener al menos un primer elemento de filtro, en el cual el recipiente comprende un puerto de entrada para introducir la mezcla líquida en el primer elemento de filtro,

en el cual el recipiente comprende además una superficie de base de recipiente plano configurado para permitir que el recipiente permanezca estable sobre una superficie de suelo plana horizontal cuando la superficie de base de recipiente está paralela y nivelada con la superficie de suelo plana horizontal,

en el cual el recipiente comprende además una superficie de la capa del recipiente que se extiende desde una periferia de la superficie base del recipiente en una dirección opuesta a la superficie base del recipiente, en el cual el dispositivo de filtro comprende al menos un alojamiento que está configurado para contener al menos un segundo elemento de filtro,

en el cual el alojamiento comprende una superficie base del alojamiento plano configurado para permitir que el alojamiento permanezca estable sobre una superficie plana del suelo horizontal cuando la superficie base del alojamiento está paralela y nivelada con la superficie plana del suelo horizontal,

en el cual el alojamiento comprende además una superficie de la capa de alojamiento que se extiende desde una periferia de la superficie base de alojamiento en una dirección opuesta a la superficie base de alojamiento, en el cual la superficie de la capa de recipiente comprende una sección reentrante que forma un rebaje configurado para acomodar el alojamiento,

en el cual un lado de acoplamiento de la superficie de la capa del alojamiento está configurado para ajustar en el rebaje formado por la sección reentrante,

en el cual la sección reentrante y el lado de acoplamiento están provistos de medios de conexión para conectar de manera fluida una salida del primer elemento de filtro con una entrada del segundo elemento de filtro de manera desmontable cuando el lado de acoplamiento de la superficie de la capa del alojamiento se ajusta en el rebaje formado por la sección reentrante,

con la característica de que la sección reentrante se extiende desde la superficie base del recipiente, y que la superficie base del recipiente y la superficie base del alojamiento están paralelas y niveladas en el mismo plano cuando el lado de acoplamiento de la superficie de la capa del alojamiento se ajusta en el rebaje formado por la sección reentrante de manera que la salida del primer elemento de filtro está conectada de manera fluida con la entrada del segundo elemento de filtro.

En este contexto, una "superficie plana del suelo horizontal" significa una superficie plana del suelo perpendicular a una dirección en la que se ejerce una fuerza de gravedad principal, típicamente la fuerza de atracción gravitacional de la tierra, sobre el dispositivo de filtro. En otras palabras, una "superficie de terreno plana horizontal" significa una superficie de terreno plana que está orientada al nivel.

Dentro de este contexto, "permanecer estable" significa que el dispositivo de filtro no realizará un movimiento de oscilación o inclinación bajo la influencia de una fuerza principal de gravedad ejercida sobre el dispositivo de filtro, usualmente la fuerza de atracción gravitacional de la tierra, después de que el dispositivo de filtro haya sido expuesto a una fuerza con un componente horizontal.

En este contexto, una "superficie de la capa" es una superficie que se extiende desde una periferia completa de una superficie base.

Dentro de este contexto, una "dirección opuesta a la superficie base del recipiente" o una "dirección opuesta a la superficie base del alojamiento" es una dirección opuesta a una normal de la superficie base del recipiente o la superficie base del alojamiento, respectivamente.

La ventaja de tal dispositivo de filtro de acuerdo con la invención es que cuando la superficie base del recipiente está paralela y nivelada con la superficie horizontal del suelo plano, como debería ser el caso cuando el recipiente está colocado correctamente, y cuando el lado de acoplamiento de la superficie de la capa del alojamiento se ajusta en el rebaje formado por la sección reentrante de la superficie de la capa del recipiente, el alojamiento puede retirarse del recipiente trasladándolo sobre la superficie horizontal del suelo plano.

Esto mitiga o incluso elimina el riesgo de que el alojamiento se caiga accidentalmente al suelo al retirar el alojamiento del recipiente, creando una situación más segura que la que se puede crear con los dispositivos de filtro ya conocidos.

De acuerdo con una realización preferida del dispositivo de filtro de acuerdo con la presente invención, el alojamiento comprende una superficie superior del alojamiento opuesta a la superficie base del alojamiento, en el

cual la superficie de la capa del alojamiento se encuentra entre la superficie base del alojamiento y la superficie superior del alojamiento, cuya superficie superior del alojamiento se inclina hacia la superficie base del alojamiento en una dirección hacia el rebaje formado por la sección reentrante cuando el lado de acoplamiento de la superficie de la capa del alojamiento se ajusta en el rebaje.

5

Esto facilita la posibilidad de inclinar el lado de acoplamiento de la superficie de la capa del alojamiento y la superficie base del alojamiento lejos de la superficie del suelo plano horizontal, mientras que la superficie base del recipiente puede permanecer paralela y nivelada con la superficie del suelo plano horizontal y mientras que la superficie base del alojamiento todavía puede ser soportada por la superficie del suelo plano horizontal en el lado de la superficie base del alojamiento opuesto al lado de acoplamiento al retirar el alojamiento del recipiente.

10

Por lo tanto, ni el recipiente ni el alojamiento deben levantarse completamente de la superficie horizontal del suelo plano para llevar el alojamiento a esta posición inclinada al retirar el alojamiento del recipiente.

15

Mediante el uso de esta posibilidad, al retirar el alojamiento del recipiente, se puede reducir la fricción entre la superficie base del alojamiento y la superficie plana horizontal del suelo. Esto facilita la extracción del alojamiento del recipiente, mientras que el alojamiento todavía está sostenido de manera estable por la superficie plana del suelo horizontal. De esta manera, se mejora la capacidad de servicio del alojamiento, al tiempo que se garantiza una extracción segura del alojamiento.

20

De acuerdo con una siguiente realización preferida del dispositivo de filtro de acuerdo con la presente invención, el alojamiento está en un lado de la superficie de la capa del alojamiento opuesto al lado de acoplamiento provisto de una o más ruedas, en el cual una circunferencia de la una o más ruedas es tangente con una extensión de la superficie base del alojamiento.

25

En este contexto, "una extensión de la superficie base del alojamiento" significa un plano en el que se coloca la superficie plana de la base del alojamiento.

30

Mientras se utiliza la posibilidad de inclinar el lado de acoplamiento de la superficie de la capa del alojamiento y la superficie base del alojamiento lejos de la superficie del suelo plano horizontal, mientras que la superficie base del alojamiento todavía está nivelada con la superficie del suelo plano horizontal en el lado de la superficie base del alojamiento opuesto al lado de acoplamiento al retirar el alojamiento del recipiente, la una o más ruedas reducen aún más la fricción entre la superficie base del alojamiento y la superficie del suelo plano horizontal y, por lo tanto, facilitan la extracción del alojamiento del recipiente.

35

Las una o más ruedas también hacen que sea menos oneroso mover un alojamiento grande y pesada a larga distancia, lo que facilita el mantenimiento del alojamiento y/o el segundo elemento de filtro contenido en el alojamiento y reduce el riesgo de lesiones por manipulación manual.

40

Preferentemente, la una o más ruedas están parcialmente empotradas en el lado de la superficie de la capa del alojamiento opuesto al lado de acoplamiento. Esto hace que el alojamiento sea más compacto.

45

De acuerdo con una siguiente realización preferida del dispositivo de filtro de acuerdo con la presente invención, el alojamiento está en un lado de la superficie de la capa del alojamiento opuesta al lado de acoplamiento provisto de una porción de agarre.

50

La presencia de tal porción de agarre facilita la extracción del alojamiento del recipiente y el movimiento del alojamiento a larga distancia, facilitando así el mantenimiento del alojamiento y/o el segundo elemento de filtro contenido en el alojamiento y reduciendo el riesgo de lesiones por manipulación manual.

55

La porción de agarre es preferentemente una porción de agarre reentrante.

60

Preferentemente, la posición de la porción de agarre también está más cerca de la superficie superior del alojamiento que de la superficie base del alojamiento.

65

Una porción de agarre reentrante tiene la ventaja de que no hay partes sobresalientes de la porción de agarre en el alojamiento que podrían hacer que el ensamblaje del alojamiento y el recipiente sea voluminoso cuando el alojamiento está montado en el recipiente.

60

Cuando la porción de agarre reentrante está más cerca de la superficie superior del alojamiento que de la superficie base del alojamiento, la porción de agarre reentrante puede ayudar a un operador manual en la posibilidad de inclinar el lado de acoplamiento de la superficie de la capa del alojamiento y la superficie base del alojamiento lejos de la superficie horizontal del suelo plano al retirar el alojamiento del recipiente. En este caso, el operador manual tampoco necesita agacharse demasiado para retirar el alojamiento del recipiente, lo que reduce el riesgo de lesiones por manipulación manual.

65

De acuerdo con una siguiente realización preferida del dispositivo de filtro de acuerdo con la presente invención, el dispositivo de filtro comprende dos o más alojamientos.

5 De esta manera, un volumen y peso total de los segundos elementos de filtro contenidos en las dos o más alojamientos se divide en estas dos o más alojamientos. Esto hace que cada uno de los dos o más alojamientos sea más ligero, lo que aumenta la capacidad de servicio de cada uno de los dos o más alojamientos y reduce el riesgo de lesiones por manipulación manual al retirar los dos o más alojamientos del recipiente.

10 Preferentemente, los dos o más alojamientos están provistos de uno o más conductos de conexión configurados para permitir que la mezcla líquida fluya desde el al menos un segundo elemento de filtro contenido en uno de los dos o más alojamientos hasta el al menos un segundo elemento de filtro contenido en otro de los dos o más alojamientos.

15 Más preferentemente, el uno o más conductos de conexión son flexibles y están conectados de forma desmontable a los dos o más alojamientos.

De esta manera, los segundos elementos de filtro en los dos o más alojamientos se pueden conectar en serie, de modo que puedan cooperar para separar los contaminantes líquidos de la mezcla líquida.

20 Un conducto que es flexible y está conectado de forma desmontable a las dos o más alojamientos puede retirarse fácilmente de los alojamientos y reemplazarse, por ejemplo, al mismo tiempo que se mantienen o reemplazan los segundos elementos de filtro.

25 De acuerdo con una siguiente realización preferida del dispositivo de filtro de acuerdo con la presente invención, el primer elemento de filtro es un elemento de filtro coalescente.

30 El primer elemento de filtro puede realizar una primera separación de la masa de contaminantes líquidos de la mezcla líquida, protegiendo el segundo elemento de filtro que puede ser más caro y más sensible a la saturación que el primer elemento de filtro.

35 Preferentemente, el elemento de filtro coalescente está hecho de una espuma de plástico, que comprende preferentemente fibras no tejidas de polipropileno o microfibras de vidrio de boro-silicato.

Tal espuma de plástico proporciona una gran área de superficie interna sobre la cual las gotitas de contaminantes líquidos pueden unirse.

40 Las fibras de polipropileno no tejidas o las microfibras de vidrio de boro-silicato son particularmente adecuadas como materiales de filtro para separar las gotas de aceite de una mezcla de aceite y agua.

De acuerdo con una siguiente realización preferida del dispositivo de filtro de acuerdo con la presente invención, el segundo elemento de filtro es un elemento de filtro de lecho absorbente.

45 Preferentemente, el elemento de filtro de lecho absorbente se selecciona de un grupo que consiste en un elemento de filtro de carbón activado, un elemento de filtro de organoarcilla, un elemento de filtro de alúmina activada, un elemento de filtro de zeolita o un elemento de filtro de espuma de poliuretano hidrófobo.

El elemento de filtro de lecho absorbente puede realizar una separación más fina de contaminantes líquidos de la mezcla líquida.

50 El carbón activado, la organoarcilla, la alúmina activada, la zeolita o la espuma de poliuretano hidrófoba son particularmente adecuados como materiales de filtro para separar el aceite de una mezcla de aceite-agua que comprende solo una pequeña cantidad de aceite.

55 De acuerdo con una siguiente realización preferida del dispositivo de filtro de acuerdo con la presente invención, el recipiente está provisto de una capa desmontable.

60 De esta manera, se puede llegar fácilmente al primer elemento de filtro contenido en el recipiente sin necesidad de retirar el alojamiento y el segundo elemento de filtro contenido en el alojamiento. Por lo tanto, el mantenimiento o reemplazo del primer elemento de filtro se puede hacer fácilmente simplemente separando la capa del recipiente.

De acuerdo con una siguiente realización preferida del dispositivo de filtro de acuerdo con la invención, los medios de conexión comprenden

65 - un conducto de salida del recipiente, cuyo conducto de salida tiene un extremo de salida que está asegurado a la sección reentrante y que está orientado hacia el lado de acoplamiento de la superficie de capa del alojamiento cuando el lado de acoplamiento de la superficie de capa del alojamiento se ajusta

- en el rebaje; y
- un conducto de entrada del alojamiento, cuyo conducto de entrada tiene un extremo de entrada que está asegurado y que sobresale del lado de acoplamiento de la superficie de la capa del alojamiento y que está orientado hacia el extremo de salida del conducto de salida del recipiente cuando el lado de acoplamiento de la superficie de la capa del alojamiento se ajusta en el rebaje, en el cual el extremo de salida y el extremo de entrada están configurados para conectarse de manera sellada cuando el lado de acoplamiento de la superficie de la capa del alojamiento se ajusta en el rebaje.

5

De esta manera, se puede hacer una conexión fluida entre la salida del primer elemento de filtro y la entrada del segundo elemento de filtro de una manera fácil y directa por medio de un ajuste a presión del extremo de entrada del conducto de entrada en el canal interno del conducto de salida.

10

Preferentemente, un canal interno del conducto de salida tiene una porción cónica convergente hacia adentro en el extremo de salida.

15

De esta manera, el extremo de entrada del conducto de entrada se puede colocar y guiar fácilmente hacia el canal interno del conducto de salida.

20

Además, se proporciona preferentemente una junta tórica alrededor del extremo de entrada.

20

Esto facilita y garantiza un buen sellado entre el extremo de entrada del conducto de entrada y el canal interior del conducto de salida.

25

Más preferentemente, el extremo de entrada está provisto de una porción escalonada configurada para acomodar la junta tórica.

30

Esta porción escalonada evita que la junta tórica se desplace con respecto al extremo de entrada del conducto de entrada cuando el conducto de entrada se ajusta y se empuja hacia el canal interior del conducto de salida.

30

De acuerdo con una siguiente realización preferida del dispositivo de filtro de acuerdo con la presente invención, el recipiente y/o el alojamiento están hechos de un material termoplástico, preferentemente polietileno de baja densidad.

35

El material termoplástico, y en particular el polietileno de baja densidad, son habitualmente materiales livianos. Por lo tanto, al utilizar este tipo de materiales, se puede reducir el peso del recipiente y/o el alojamiento, mejorando así la capacidad de servicio de estos componentes del dispositivo de filtro, en particular para dispositivos de filtro grandes.

40

De acuerdo con una siguiente realización preferida del dispositivo de filtro de acuerdo con la presente invención, el recipiente y/o el alojamiento se fabrican por medio de un proceso de moldeo rotacional.

45

De esta manera, se puede producir un recipiente y/o alojamiento sin costura por medio de un proceso de moldeo estándar. Dado que el recipiente y/o el alojamiento pueden romperse debido a tensiones mecánicas a lo largo de una costura, se puede considerar que un recipiente y/o carcasa sin costura es resistente a las tensiones mecánicas.

50

De acuerdo con una siguiente realización preferida del dispositivo de filtro de acuerdo con la presente invención, el recipiente está provisto de una válvula de drenaje.

50

La válvula de drenaje se puede utilizar cuando se requiera el vaciado del recipiente durante el funcionamiento del dispositivo de filtro, proporcionando la ventaja de que el recipiente posiblemente pesado no tiene que ser levantado y/o inclinado para vaciarlo.

55

Preferentemente, la válvula de drenaje se proporciona en un lado de la superficie de la capa del recipiente opuesto a la sección reentrante.

60

De esta manera, se puede acceder fácilmente a la válvula de drenaje sin retirar el alojamiento del rebaje formado por la sección reentrante.

60

La presente invención también se refiere a un método para ensamblar un dispositivo de filtro,

65

en el cual el dispositivo de filtro comprende un recipiente que está configurado para contener al menos un primer elemento de filtro, en el cual el recipiente comprende un puerto de entrada para introducir la mezcla líquida en el primer elemento de filtro, en el cual el recipiente comprende además una superficie de base de recipiente plano configurado para permitir que el recipiente permanezca estable sobre una superficie de suelo plana horizontal cuando la superficie de base de recipiente está paralela y nivelada con la superficie de suelo plana horizontal,

en el cual el recipiente comprende además una superficie de la capa del recipiente que se extiende desde una periferia de la superficie base del recipiente en una dirección opuesta a la superficie base del recipiente, en el cual el dispositivo de filtro comprende al menos un alojamiento que está configurado para contener al menos un segundo elemento de filtro,

5 en el cual el alojamiento comprende una superficie base del alojamiento plano configurado para permitir que el alojamiento permanezca estable sobre una superficie plana del suelo horizontal cuando la superficie base del alojamiento está paralela y nivelada con la superficie plana del suelo horizontal,

10 en el cual el alojamiento comprende además una superficie de la capa de alojamiento que se extiende desde una periferia de la superficie base de alojamiento en una dirección opuesta a la superficie base de alojamiento, en el cual la superficie de la capa de recipiente está provista de una sección reentrante que forma un rebaje configurado para acomodar el alojamiento,

en el cual un lado de acoplamiento de la superficie de la capa del alojamiento está configurado para ajustar en el rebaje formado por la sección reentrante,

15 en el cual la sección reentrante y el lado de acoplamiento están provistos de medios de conexión para conectar de manera fluida una salida del primer elemento de filtro con una entrada del segundo elemento de filtro de manera desmontable cuando el lado de acoplamiento de la superficie de la capa del alojamiento se ajusta en el rebaje formado por la sección reentrante,

20 con la característica de que, para conectar la salida del primer elemento de filtro con la entrada del segundo elemento de filtro, el método comprende la etapa de mover el lado de acoplamiento hacia el rebaje de tal manera que la superficie base del recipiente y la superficie base del alojamiento estén paralelas y niveladas con la superficie plana del suelo horizontal.

Preferentemente, el método comprende además la etapa de mover primero el lado de acoplamiento a la cavidad de tal manera que el alojamiento esté en una posición en la que el lado de acoplamiento y la superficie base del alojamiento se inclinen lejos de la superficie plana del suelo horizontal y la superficie base del recipiente esté paralela y nivelada con la superficie plana del suelo horizontal, antes de mover el lado de acoplamiento a la cavidad de tal manera que la superficie base del alojamiento y la superficie base del recipiente estén paralelas y niveladas con la superficie plana del suelo horizontal.

30 Más preferentemente, durante la etapa de mover primero el lado de acoplamiento al rebaje de tal manera que el alojamiento esté en una posición en la que el lado de acoplamiento y la superficie base del alojamiento se inclinen alejándose de la superficie plana del suelo horizontal y la superficie base del recipiente esté paralela y nivelada con la superficie plana del suelo horizontal, el alojamiento se hace rodar a lo largo de la superficie plana del suelo horizontal hacia el recipiente.

35 Es evidente que estas realizaciones de un método para ensamblar un dispositivo de filtro de acuerdo con la invención proporcionan ventajas similares a las realizaciones correspondientes de un dispositivo de filtro de acuerdo con la invención como se describió anteriormente.

40 Además, la presente invención también se refiere a un método para desensamblar un dispositivo de filtro,

en el cual el dispositivo de filtro comprende un recipiente que está configurado para contener al menos un primer elemento de filtro, en el cual el recipiente comprende un puerto de entrada para introducir la mezcla líquida en el primer elemento de filtro,

45 en el cual el recipiente comprende además una superficie de base de recipiente plano configurado para permitir que el recipiente permanezca estable sobre una superficie de suelo plana horizontal cuando la superficie de base de recipiente está paralela y nivelada con la superficie de suelo plana horizontal,

50 en el cual el recipiente comprende además una superficie de la capa del recipiente que se extiende desde una periferia de la superficie base del recipiente en una dirección opuesta a la superficie base del recipiente, en el cual el dispositivo de filtro comprende al menos un alojamiento que está configurado para contener al menos un segundo elemento de filtro,

en el cual el alojamiento comprende una superficie base del alojamiento plano configurado para permitir que el alojamiento permanezca estable sobre una superficie plana del suelo horizontal cuando la superficie base del alojamiento está paralela y nivelada con la superficie plana del suelo horizontal,

55 en el cual el alojamiento comprende además una superficie de la capa de alojamiento que se extiende desde una periferia de la superficie base de alojamiento en una dirección opuesta a la superficie base de alojamiento, en el cual la superficie de la capa de recipiente comprende una sección reentrante que forma un rebaje configurado para acomodar el alojamiento,

60 en el cual un lado de acoplamiento de la superficie de la capa del alojamiento está configurado para ajustar en el rebaje formado por la sección reentrante,

en el cual la sección reentrante y el lado de acoplamiento están provistos de medios de conexión para conectar de manera fluida una salida del primer elemento de filtro con una entrada del segundo elemento de filtro de manera desmontable cuando el lado de acoplamiento de la superficie de la capa del alojamiento se ajusta en el rebaje formado por la sección reentrante,

65 con la característica de que, para desconectar la salida del primer elemento de filtro de la entrada del segundo elemento de filtro, el método comprende la etapa de remover el lado de acoplamiento hacia el rebaje de tal

manera que la superficie base del recipiente y la superficie base del alojamiento estén paralelas y niveladas con la superficie plana del suelo horizontal.

5 Preferentemente, después de retirar el lado de acoplamiento del rebaje de tal manera que la superficie base del recipiente y la superficie base del alojamiento estén paralelas y niveladas con la superficie plana del suelo horizontal, el método comprende además la etapa de retirar el lado de acoplamiento del rebaje de tal manera que el alojamiento esté en una posición en la que el lado de acoplamiento y la superficie base del alojamiento estén inclinados lejos de la superficie plana del suelo horizontal y la superficie base del recipiente esté paralela y nivelada con la superficie plana del suelo horizontal.

10 Más preferentemente, durante la etapa de remover el lado de acoplamiento del rebaje de tal manera que el alojamiento esté en una posición en la que el lado de acoplamiento y la superficie base del alojamiento se inclinen alejándose de la superficie plana del suelo horizontal y la superficie base del recipiente esté paralela y nivelada con la superficie plana del suelo horizontal, el alojamiento se hace rodar a lo largo de la superficie plana del suelo horizontal lejos del recipiente.

15 Es evidente que estas realizaciones de un método para desensamblar un dispositivo de filtro de acuerdo con la invención proporcionan ventajas similares a las realizaciones correspondientes de un dispositivo de filtro de acuerdo con la invención como se describió anteriormente.

20 Finalmente, la invención se refiere a un uso de una de las realizaciones mencionadas anteriormente de un dispositivo de filtro de acuerdo con la presente invención para separar una mezcla líquida de aceite y agua separada del aire comprimido en un dispositivo compresor.

25 Es evidente que el uso de una de las realizaciones mencionadas anteriormente de un dispositivo de filtro de acuerdo con la presente invención proporciona ventajas similares a estas realizaciones mencionadas anteriormente como se describió anteriormente.

30 Con la intención de mostrar mejor las características de la invención, a continuación se describen algunas realizaciones preferidas de un dispositivo de filtro de acuerdo con la invención a modo de ejemplo, sin ninguna naturaleza limitante, con referencia a los dibujos adjuntos, en los que:

35 la figura 1 muestra una vista en perspectiva de un dispositivo de filtro de acuerdo con la invención;
la figura 2 muestra una vista en despiece del dispositivo de filtro de la figura 1;
la figura 3 muestra una variante alternativa de un dispositivo de filtro de acuerdo con la invención;
la figura 4 muestra otra variante alternativa de un dispositivo de filtro de acuerdo con la invención;
la figura 5 muestra una vista superior del dispositivo de filtro de la figura 1;
la figura 6 muestra una vista corte parcial del dispositivo de filtro en la figura 1 de acuerdo con la línea VI-VI en la figura 5;
40 la figura 7 muestra con más detalle la parte que ha sido indicada por F7 en la figura 6;
la figura 8 muestra una vista lateral del dispositivo de filtro de la figura 1.

45 La figura 1 comprende un dispositivo de filtro 1 para separar una mezcla líquida de acuerdo con la invención. El dispositivo de filtro 1 comprende un recipiente 2 que contiene al menos un primer elemento de filtro y un alojamiento 3 que contiene al menos un segundo elemento de filtro.

50 El recipiente 2 está provisto de un puerto de entrada 4 para introducir la mezcla líquida en el primer elemento de filtro. El alojamiento 3 está provisto de un puerto de salida 5 para la mezcla líquida separada de los contaminantes líquidos que son retenidos por el primer elemento de filtro y el segundo elemento de filtro.

55 El recipiente 2 comprende una superficie base del recipiente plano 6 que permite que el recipiente 2 permanezca estable sobre una superficie plana del suelo horizontal cuando la superficie base del recipiente 6 está paralela y nivelada con la superficie plana del suelo horizontal.

El recipiente 2 comprende además una superficie de la capa del recipiente 7 que se extiende desde una periferia de la superficie base del recipiente 6 en una dirección opuesta a la superficie base del recipiente 6.

60 El recipiente 2 está provisto además de una cubierta desmontable 8. La cubierta desmontable puede estar provista de

- una cavidad 9 configurada para acomodar una cápsula de prueba para la inspección visual de un nivel de turbidez de la mezcla líquida que sale del dispositivo de filtro (1); y
 - barras indicadoras 10, de las cuales al menos una es una barra indicadora de saturación configurada para indicar un nivel de saturación del primer elemento de filtro y al menos otra es una barra indicadora de desbordamiento configurada para indicar un nivel de líquido contenido en el recipiente 2.
- 65

El alojamiento 3 comprende una superficie base del alojamiento plano 11 que permite que el alojamiento 3 permanezca estable sobre una superficie plana del suelo horizontal cuando la superficie base del alojamiento 11 está paralela y nivelada con la superficie plana del suelo horizontal.

5 Cuando el alojamiento 3 se ajusta en el recipiente 2, la superficie base del alojamiento 11 está paralela y nivelada con la superficie base del recipiente 6.

10 Cuando el alojamiento 3 se ajusta en el recipiente 2, la superficie base del alojamiento 11 y la superficie base del recipiente 6 se colocan normalmente de manera que estén paralelas y niveladas con una superficie plana del suelo horizontal.

El alojamiento 3 comprende además una superficie de la capa del alojamiento 12 que se extiende desde una periferia de la superficie base del alojamiento 11 en una dirección opuesta a la superficie base del alojamiento 11.

15 El alojamiento 3 está provisto además de una tapa de muestra 13 que se puede utilizar para extraer una muestra de la mezcla líquida del segundo elemento de filtro para su análisis.

20 La figura 2 muestra una vista despiezada del dispositivo de filtro 1 de acuerdo con la invención como se muestra en la figura 1. Un primer elemento de filtro 14 está contenido dentro del recipiente 2.

La superficie de la capa del recipiente 7 del recipiente 2 comprende una sección reentrante 15 que forma un rebaje que está configurado para acomodar el alojamiento 3.

25 Un lado de acoplamiento de la superficie de la capa del alojamiento 12 está configurado para ajustar en el rebaje formado por la sección reentrante 15.

30 La sección reentrante 15 de la superficie de la capa del recipiente 7 y el lado de acoplamiento de la superficie de la capa del alojamiento 12 están provistos de medios de conexión 16 para conectar de manera fluida una salida del primer elemento de filtro 14 con una entrada del segundo elemento de filtro de manera desmontable cuando el lado de acoplamiento de la superficie de la capa del alojamiento 12 se ajusta en el rebaje formado por la sección reentrante 15.

35 El recipiente 2 está provisto de un conducto de salida 17, cuyo conducto de salida 17 tiene un extremo de salida 18 que está asegurado a la sección reentrante 15 y que está orientado hacia el lado de acoplamiento de la superficie de la capa del alojamiento 12 cuando el lado de acoplamiento de la superficie de la capa del alojamiento 12 se ajusta en el rebaje.

40 El alojamiento 3 está provisto de una superficie superior del alojamiento 19, cuya superficie superior del alojamiento 19 se inclina hacia la superficie base del alojamiento 11 en una dirección hacia el rebaje formado por la sección reentrante 15 cuando el lado de acoplamiento de la superficie de la capa del alojamiento 12 se ajusta en el rebaje.

45 Esta superficie superior inclinada del alojamiento 19 permite la extracción del alojamiento 3 del recipiente 2 de tal manera que el alojamiento 3 está en una posición en la que el lado de acoplamiento y la superficie base del alojamiento 11 se inclinan lejos de la superficie plana del suelo horizontal, mientras que la superficie base del recipiente 6 permanece paralela y nivelada con la superficie plana del suelo horizontal y mientras que la superficie base del alojamiento 11 todavía puede ser soportada por la superficie plana del suelo horizontal en el lado de la superficie de la capa del alojamiento 12 opuesto al lado de acoplamiento.

50 Por lo tanto, ni el recipiente 2 ni el alojamiento 3 deben levantarse completamente de la superficie horizontal del suelo plano para llevar el alojamiento 3 en esta posición inclinada al retirar el alojamiento 3 del recipiente 2.

La Figura 3 muestra una variante del dispositivo de filtro 1 de acuerdo con la invención.

55 En esta variante, el alojamiento 3 está provisto de una o más ruedas 20, en un lado de la superficie de la capa del alojamiento 12 opuesto al lado de acoplamiento.

Una circunferencia de la una o más ruedas 20 es tangente a la superficie base del alojamiento 11.

60 La una o más ruedas 20 también están parcialmente empotradas en el lado de la superficie de la capa del alojamiento 12 opuesto al lado de acoplamiento.

La Figura 4 muestra otra variante del dispositivo de filtro 1 de acuerdo con la invención.

65 En este caso, la variante del dispositivo de filtro 1 comprende dos alojamientos 3a, 3b. Cada una de estas dos alojamientos 3a, 3b contiene al menos un segundo elemento de filtro.

El segundo elemento de filtro contenido en un primer alojamiento 3a puede estar hecho de un material de filtro similar o diferente a un material de filtro del que está hecho el segundo elemento de filtro contenido en un segundo alojamiento 3b.

5 Los dos alojamientos 3a, 3b están provistos de un conducto de conexión 21 configurado para permitir que la mezcla líquida fluya desde el segundo elemento de filtro contenido en el primer alojamiento 3a al otro segundo elemento de filtro contenido en el segundo alojamiento 3b.

10 En este caso, el conducto de conexión 21 es flexible y está conectado de forma desmontable a ambos alojamientos 3a, 3b.

Además, en un lado de la superficie de la capa del alojamiento 12 opuesto al lado de acoplamiento, el alojamiento 3a, 3b está provista de una porción de agarre 22.

15 La porción de agarre 22 puede ser una porción de agarre reentrante 23.

20 Tal porción de agarre reentrante 23 puede colocarse más cerca de la superficie superior del alojamiento 19 que de la superficie base del alojamiento 11. De esta manera, el alojamiento 3 puede inclinarse fácilmente sobre su una o más ruedas 20 tirando del alojamiento 3a, 3b lejos del recipiente 2 por la porción de agarre reentrante 23.

No se excluye dentro del contexto de la presente invención que la porción de agarre 22 sea una porción de agarre sobresaliente.

25 La figura 5 muestra una vista superior del dispositivo de filtro de la figura 1. La figura 6 muestra una vista en corte parcial del dispositivo de filtro 1 en la figura 1 de acuerdo con la línea VI-VI en la figura 5.

30 En la figura 6, los medios de conexión 16 para conectar de manera fluida una salida del primer elemento de filtro 14 con una entrada del segundo elemento de filtro de manera desmontable se muestran cuando el lado de acoplamiento de la superficie de la capa del alojamiento 12 se ajusta en el rebaje formado por la sección reentrante 15.

Estos medios de conexión 16 comprenden

35 un conducto de salida 17 del recipiente 2, cuyo conducto de salida 17 tiene un extremo de salida 18 que está asegurado a la sección reentrante 15 y que está orientado hacia el lado de acoplamiento de la superficie de capa del alojamiento 12 cuando el lado de acoplamiento de la superficie de capa del alojamiento 12 se ajusta en el rebaje; y

40 un conducto de entrada 24 del alojamiento 3, cuyo conducto de entrada 24 tiene un extremo de entrada 25 que está asegurado y sobresale del lado de acoplamiento de la superficie de la capa del alojamiento 12 y que está orientado hacia el extremo de salida 18 del conducto de salida 17 del recipiente 2 cuando el lado de acoplamiento de la superficie de la capa del alojamiento 12 se ajusta en el rebaje, en el cual el extremo de salida 18 y el extremo de entrada 25 están configurados para conectarse de manera sellada cuando el lado de acoplamiento de la superficie de la capa del alojamiento 12 se ajusta en el rebaje.

45 La figura 7 muestra con más detalle la parte que ha sido indicada por el marco F7 en la figura 6.

Se proporciona una junta tórica 26 alrededor del extremo de entrada 25 del conducto de entrada 24 para proporcionar un sello entre el conducto de entrada 24 y un canal interno 27 del conducto de salida 17 en el extremo de salida 18.

50 El extremo de entrada 25 está provisto de una porción escalonada 28 configurada para acomodar la junta tórica 26. Como la junta tórica 26 está acomodada en la porción escalonada 28 del extremo de entrada 25, la junta tórica 26 no puede desplazarse erróneamente con respecto al extremo de entrada 25 cuando el extremo de entrada 25 se empuja y se ajusta dentro del canal interno 27 del conducto de salida 17 cuando el alojamiento 3 se ajusta en el recipiente 2, de modo que el extremo de entrada 25 se conecta correctamente de manera sellada con el canal interno 27 del conducto de salida 17 y que la salida del primer elemento de filtro 14 se conecta de manera fluida con la entrada del segundo elemento de filtro.

60 En la figura 7, también se puede ver que el canal interno 27 del conducto de salida 17 tiene una porción cónica convergente hacia adentro en el extremo de salida 18.

65 La Figura 8 muestra una vista del dispositivo de filtro 1 que ilustra un lado de la superficie de la capa del recipiente 7 opuesto al rebaje formado por la sección reentrante 15. En otras palabras, el alojamiento 3 se aleja de la perspectiva del espectador.

En este caso, el recipiente 2 está provisto de una válvula de drenaje 29 en el lado de la superficie de la camisa del

ES 3 001 182 T3

recipiente 7 opuesto al rebaje formado por la sección reentrante 15 y cerca de la superficie base del recipiente 6.

La válvula de drenaje 29 permite vaciar la mezcla líquida del recipiente 2 durante el funcionamiento del dispositivo de filtro 1 sin tener que levantar o inclinar el posible recipiente pesado 2.

5

La presente invención no se limita de ninguna manera a las realizaciones descritas como un ejemplo y mostradas en los dibujos, sino que un dispositivo de filtro de acuerdo con la invención se puede realizar en todo tipo de formas o dimensiones sin apartarse del alcance de la invención como se define en las reivindicaciones.

REIVINDICACIONES

1. Un dispositivo de filtro para separar una mezcla líquida, mediante el cual el dispositivo de filtro (1) comprende un recipiente (2) que está configurado para contener al menos un primer elemento de filtro (14),

5 en el cual el recipiente (2) comprende un puerto de entrada (4) para introducir la mezcla líquida en el primer elemento de filtro (14),

10 en el cual el recipiente (2) comprende además una superficie base del recipiente plano (6) configurado para permitir que el recipiente (2) permanezca estable sobre una superficie plana del suelo horizontal cuando la superficie base del recipiente (6) está paralela y nivelada con la superficie plana del suelo horizontal,

en el cual el recipiente (2) comprende además una superficie de la capa del recipiente (7) que se extiende desde una periferia de la superficie base del recipiente (6) en una dirección opuesta a la superficie base del recipiente (6).

15 en el cual el dispositivo de filtro (1) comprende al menos un alojamiento (3, 3a, 3b) que está configurado para contener al menos un segundo elemento de filtro,

en el cual el alojamiento (3, 3a, 3b) comprende una superficie base del alojamiento plano (11) configurado para permitir que el alojamiento permanezca estable sobre una superficie plana del suelo horizontal cuando la superficie base del alojamiento (11) está paralela y nivelada con la superficie plana del suelo horizontal,

20 en el cual el alojamiento (3, 3a, 3b) comprende además una superficie de la capa del alojamiento (12) que se extiende desde una periferia de la superficie base del alojamiento (11) en una dirección opuesta a la superficie base del alojamiento (11).

en el cual la superficie de la capa del recipiente (7) comprende una sección reentrante (15) que forma un rebaje configurado para acomodar el alojamiento (3, 3a, 3b),

25 en el cual un lado de acoplamiento de la superficie de la capa del alojamiento (12) está configurado para ajustar en el rebaje formado por la sección reentrante (15),

en el cual la sección reentrante (15) y el lado de acoplamiento están provistos de medios de conexión (16) para conectar de manera fluida una salida del primer elemento de filtro (14) con una entrada del segundo elemento de filtro de manera desmontable cuando el lado de acoplamiento de la superficie de la capa del alojamiento (12) se ajusta en el rebaje formado por la sección reentrante (15),

30 **caracterizado porque**

la sección reentrante (15) se extiende desde la superficie base del recipiente (6), y que la superficie base del recipiente (6) y la superficie base del alojamiento (11) están paralelas y niveladas en el mismo plano cuando el lado de acoplamiento de la superficie de la capa del alojamiento (12) se ajusta en el rebaje formado por la sección reentrante (15) de manera que la salida del primer elemento de filtro (14) está conectada de manera fluida con la entrada del segundo elemento de filtro.

2. El dispositivo de filtro de acuerdo con la reivindicación 1, **caracterizado porque** el alojamiento (3, 3a, 3b) comprende una superficie superior del alojamiento (19) opuesta a la superficie base del alojamiento (11),

40 en el cual la superficie de la capa del alojamiento (12) está entre la superficie base del alojamiento (11) y la superficie superior del alojamiento (19), cuya superficie superior del alojamiento (19) está inclinada hacia la superficie base del alojamiento (11) en una dirección hacia el rebaje formado por la sección reentrante (15) cuando el lado de acoplamiento de la superficie de la capa del alojamiento (12) se ajusta en el rebaje.

3. El dispositivo de filtro de acuerdo con la reivindicación 1 o 2, **caracterizado porque**, en un lado de la superficie de la capa del alojamiento (12) opuesto al lado de acoplamiento, el alojamiento (3, 3a, 3b) está provista de una o más ruedas (20), en el cual una circunferencia de la una o más ruedas (20) es tangente con una extensión de la superficie base del alojamiento (11), y en el cual preferentemente la una o más ruedas (20) están parcialmente rebajadas en el lado de la superficie de la capa del alojamiento (12) opuesto al lado de acoplamiento.

4. El dispositivo de filtro de acuerdo con una de las reivindicaciones anteriores 1 a 3, **caracterizado porque**, en un lado de la superficie de la capa del alojamiento (12) opuesto al lado de acoplamiento, el alojamiento (3, 3a, 3b) está provisto de una porción de agarre (22), en el cual preferentemente la porción de agarre (22) es una porción de agarre reentrante (23).

5. El dispositivo de filtro de acuerdo con las reivindicaciones 2 y 4, **caracterizado porque** la posición de la porción de agarre (22) está más cerca de la superficie superior (19) del alojamiento que de la superficie base (11) del alojamiento.

6. El dispositivo de filtro de acuerdo con una de las reivindicaciones anteriores 1 a 5, **caracterizado porque** el dispositivo de filtro (1) comprende dos o más alojamientos (3a, 3b),

65 en el cual preferentemente, los dos o más alojamientos 3a, 3b) están provistos de uno o más conductos de conexión (21) configurados para permitir que la mezcla líquida fluya desde el al menos un segundo elemento de filtro contenido en uno de los dos o más alojamientos (3a, 3b) hasta el al menos un segundo elemento de filtro contenido en otro de los dos o más alojamientos (3a, 3b), y

en el cual, más preferentemente el uno o más conductos de conexión (21) son flexibles y están conectados

de forma desmontable a los dos o más alojamientos (3a, 3b).

7. El dispositivo de filtro de acuerdo con una de las reivindicaciones anteriores 1 a 6, **caracterizado porque** el primer elemento de filtro (14) es un elemento de filtro coalescente, en el cual preferentemente el elemento de filtro coalescente está hecho de una espuma de plástico, que comprende preferentemente fibras de polipropileno no tejidas o microfibras de vidrio de boro-silicato.

8. El dispositivo de filtro de acuerdo con una de las reivindicaciones anteriores 1 a 7, **caracterizado porque** el segundo elemento de filtro es un elemento de filtro de lecho absorbente, en el cual preferentemente el elemento de filtro de lecho absorbente se selecciona de un grupo que consiste en un elemento de filtro de carbón activado, un elemento de filtro de organoarcilla, un elemento de filtro de alúmina activada, un elemento de filtro de zeolita o un elemento de filtro de espuma de poliuretano hidrófobo.

9. El dispositivo de filtro de acuerdo con una de las reivindicaciones anteriores 1 a 8, **caracterizado porque** los medios de conexión (16) comprenden

- un conducto de salida (17) del recipiente (2), cuyo conducto de salida (17) tiene un extremo de salida 18 que está asegurado a la sección reentrante (15) y que está orientado hacia el lado de acoplamiento de la superficie de capa del alojamiento (12) cuando el lado de acoplamiento de la superficie de capa del alojamiento (12) se ajusta en el rebaje; y
- un conducto de entrada (24) del alojamiento (3, 3a, 3b), cuyo conducto de entrada (24) tiene un extremo de entrada (25) que está asegurado y sobresale del lado de acoplamiento de la superficie de la capa del alojamiento (12) y que está orientado hacia el extremo de salida (18) del conducto de salida (17) del recipiente (2) cuando el lado de acoplamiento de la superficie de la capa del alojamiento (12) se ajusta en el rebaje,

en el cual el extremo de salida (18) y el extremo de entrada (25) están configurados para conectarse de manera sellada cuando el lado de acoplamiento de la superficie de la capa del alojamiento (12) se ajusta en el rebaje.

- un canal interno (27) del conducto de salida (17) tiene una porción cónica convergente hacia adentro en el extremo de salida (18); y/o
- se proporciona una junta tórica (26) alrededor del extremo de entrada (25), en el cual preferentemente el extremo de entrada (25) está provisto de una porción escalonada (28) configurada para acomodar la junta tórica (26).

10. El dispositivo de filtro de acuerdo con una de las reivindicaciones anteriores 1 a 9, **caracterizado porque** el recipiente (2) está provisto de una válvula de drenaje (29), en el cual preferentemente la válvula de drenaje (29) se proporciona en un lado de la superficie de la capa del recipiente (7) opuesto a la sección reentrante (15).

11. Un método para ensamblar un dispositivo de filtro,

en el cual el dispositivo de filtro (1) comprende un recipiente (2) que está configurado para contener al menos un primer elemento de filtro (14),

en el cual el recipiente (2) comprende un puerto de entrada (4) para introducir la mezcla líquida en el primer elemento de filtro (14),

en el cual el recipiente (2) comprende además una superficie base del recipiente plano (6) configurado para permitir que el recipiente (2) permanezca estable sobre una superficie plana del suelo horizontal cuando la superficie base del recipiente (6) está paralela y nivelada con la superficie plana del suelo horizontal,

en el cual el recipiente (2) comprende además una superficie de la capa del recipiente (7) que se extiende desde una periferia de la superficie base del recipiente (6) en una dirección opuesta a la superficie base del recipiente (6).

en el cual el dispositivo de filtro (1) comprende al menos un alojamiento (3, 3a, 3b) que está configurado para contener al menos un segundo elemento de filtro,

en el cual el alojamiento (3, 3a, 3b) comprende una superficie base del alojamiento plano (11) configurado para permitir que el alojamiento (3, 3a, 3b) permanezca estable sobre una superficie plana del suelo horizontal cuando la superficie base del alojamiento (11) está paralela y nivelada con la superficie plana del suelo horizontal,

en el cual el alojamiento (3, 3a, 3b) comprende además una superficie de la capa del alojamiento (12) que se extiende desde una periferia de la superficie base del alojamiento (11) en una dirección opuesta a la superficie base del alojamiento (11).

en el cual la superficie de la capa del recipiente (7) está provisto de una sección reentrante (15) que forma un rebaje configurado para acomodar el alojamiento (3, 3a, 3b),

en el cual un lado de acoplamiento de la superficie de la capa del alojamiento (12) está configurado para ajustar en el rebaje formado por la sección reentrante (15),

en el cual la sección reentrante (15) y el lado de acoplamiento están provistos de medios de conexión (16)

para conectar de manera fluida una salida del primer elemento de filtro (14) con una entrada del segundo elemento de filtro de manera desmontable cuando el lado de acoplamiento de la superficie de la capa del alojamiento (12) se ajusta en el rebaje formado por la sección reentrante (15),

caracterizado porque,

5 con el fin de conectar la salida del primer elemento de filtro (14) con la entrada del segundo elemento de filtro, el método comprende la etapa de mover el lado de acoplamiento hacia el rebaje de tal manera que la superficie base del recipiente (6) y la superficie base del alojamiento (11) estén paralelas y niveladas con la superficie plana del suelo horizontal.

10 12. El método de acuerdo con la reivindicación 11, **caracterizado porque** el método comprende además la etapa de mover primero el lado de acoplamiento al rebaje de tal manera que el alojamiento (3, 3a, 3b) esté en una posición en la que el lado de acoplamiento y la superficie base del alojamiento (11) se inclinen lejos de la superficie plana horizontal del suelo y la superficie base del recipiente (6) esté paralela y nivelada con la superficie plana horizontal del suelo, antes de mover el lado de acoplamiento al rebaje en tal una forma en que la superficie base del alojamiento (11) y la superficie base del recipiente (6) están paralelas y niveladas con la superficie plana del suelo horizontal, en el cual, preferentemente, durante la etapa de mover primero el lado de acoplamiento al rebaje de tal manera que el alojamiento (3, 3a, 3b) está en una posición en la que el lado de acoplamiento y la superficie base del alojamiento (11) se inclinan lejos de la superficie plana del suelo horizontal y la superficie base del recipiente (6) está paralela y nivelada con el plano horizontal superficie del suelo, el alojamiento (3, 3a, 3b) se hace rodar a lo largo de la superficie horizontal del suelo plano hacia el recipiente (2).

13. Un método para desensamblar un dispositivo de filtro,

25 en el cual el dispositivo de filtro (1) comprende un recipiente (2) que está configurado para contener al menos un primer elemento de filtro (14),

en el cual el recipiente (2) comprende un puerto de entrada (4) para introducir la mezcla líquida en el primer elemento de filtro (14),

30 en el cual el recipiente (2) comprende además una superficie base del recipiente plano (6) configurado para permitir que el recipiente (2) permanezca estable sobre una superficie plana del suelo horizontal cuando la superficie base del recipiente (6) está paralela y nivelada con la superficie plana del suelo horizontal,

en el cual el recipiente (2) comprende además una superficie de la capa del recipiente (7) que se extiende desde una periferia de la superficie base del recipiente (6) en una dirección opuesta a la superficie base del recipiente (6).

35 en el cual el dispositivo de filtro (1) comprende al menos un alojamiento (3, 3a, 3b) que está configurado para contener al menos un segundo elemento de filtro,

en el cual el alojamiento (3, 3a, 3b) comprende una superficie base del alojamiento plano (11) configurado para permitir que el alojamiento (3, 3a, 3b) permanezca estable sobre una superficie plana del suelo horizontal cuando la superficie base del alojamiento (11) está paralela y nivelada con la superficie plana del suelo horizontal,

40 en el cual el alojamiento (3, 3a, 3b) comprende además una superficie de la capa del alojamiento (12) que se extiende desde una periferia de la superficie base del alojamiento (11) en una dirección opuesta a la superficie base del alojamiento (11).

en el cual la superficie de la capa del recipiente (7) comprende una sección reentrante (15) que forma un rebaje configurado para acomodar el alojamiento (3, 3a, 3b),

45 en el cual un lado de acoplamiento de la superficie de la capa del alojamiento (12) está configurado para ajustar en el rebaje formado por la sección reentrante (15),

en el cual la sección reentrante (15) y el lado de acoplamiento están provistos de medios de conexión (16) para conectar de manera fluida una salida del primer elemento de filtro (14) con una entrada del segundo elemento de filtro de manera desmontable cuando el lado de acoplamiento de la superficie de la capa del alojamiento (12) se ajusta en el rebaje formado por la sección reentrante (15),

50 **caracterizado porque,**
con el fin de conectar la salida del primer elemento de filtro (14) con la entrada del segundo elemento de filtro, el método comprende la etapa de mover el lado de acoplamiento hacia el rebaje de tal manera que la superficie base del recipiente (6) y la superficie base del alojamiento (11) estén paralelas y niveladas con la superficie plana del suelo horizontal.

60 14. El método de acuerdo con la reivindicación 13, **caracterizado porque**, después de retirar el lado de acoplamiento del rebaje de tal manera que la superficie base del recipiente (6) y la superficie base del alojamiento (11) estén paralelas y niveladas con la superficie plana del suelo horizontal, el método comprende además la etapa de retirar el lado de acoplamiento del rebaje de tal manera que el alojamiento (3, 3a, 3b) esté en una posición en la que el lado de acoplamiento y la superficie base del alojamiento (11) se inclinan alejándose de la superficie plana del suelo horizontal y la superficie base del recipiente (6) está paralela y nivelada con la superficie plana del suelo horizontal,

65 en el cual preferentemente, durante la etapa de retirar el lado de acoplamiento del rebaje de tal manera que el alojamiento (3, 3a, 3b) está en una posición en la que el lado de acoplamiento y la superficie base del alojamiento (11) se inclinan alejándose de la superficie plana del suelo horizontal y la superficie base del recipiente (6) está

ES 3 001 182 T3

paralela y nivelada con la superficie plana del suelo horizontal, el alojamiento (3, 3a, 3b) se enrolla a lo largo de la superficie horizontal del suelo plano lejos del recipiente (2).

- 5 15. Uso del dispositivo de filtro de acuerdo con una de las reivindicaciones 1 a 10 para separar una mezcla líquida de aceite y agua separada del aire comprimido en un dispositivo compresor.

DIBUJOS

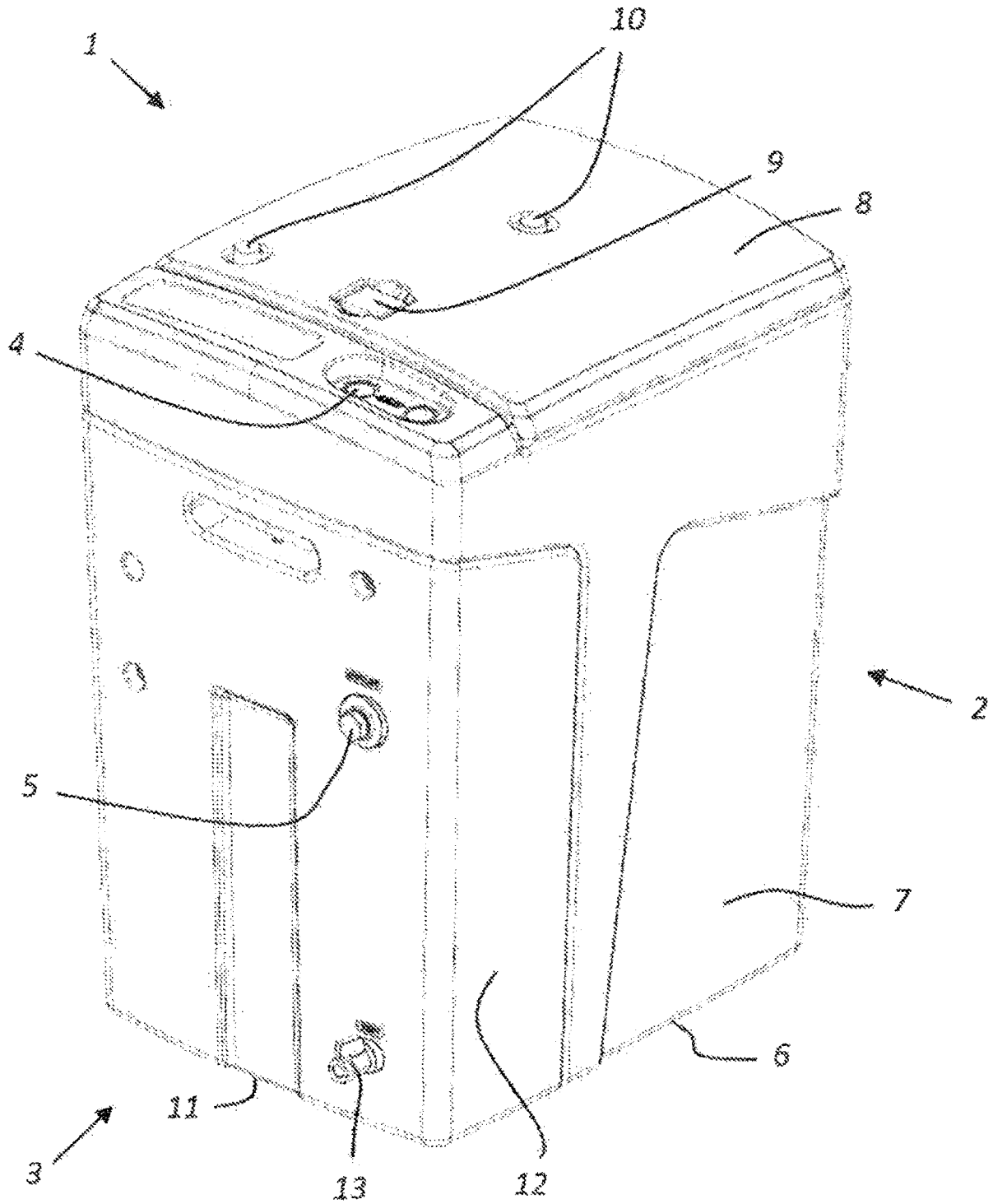


Fig. 1

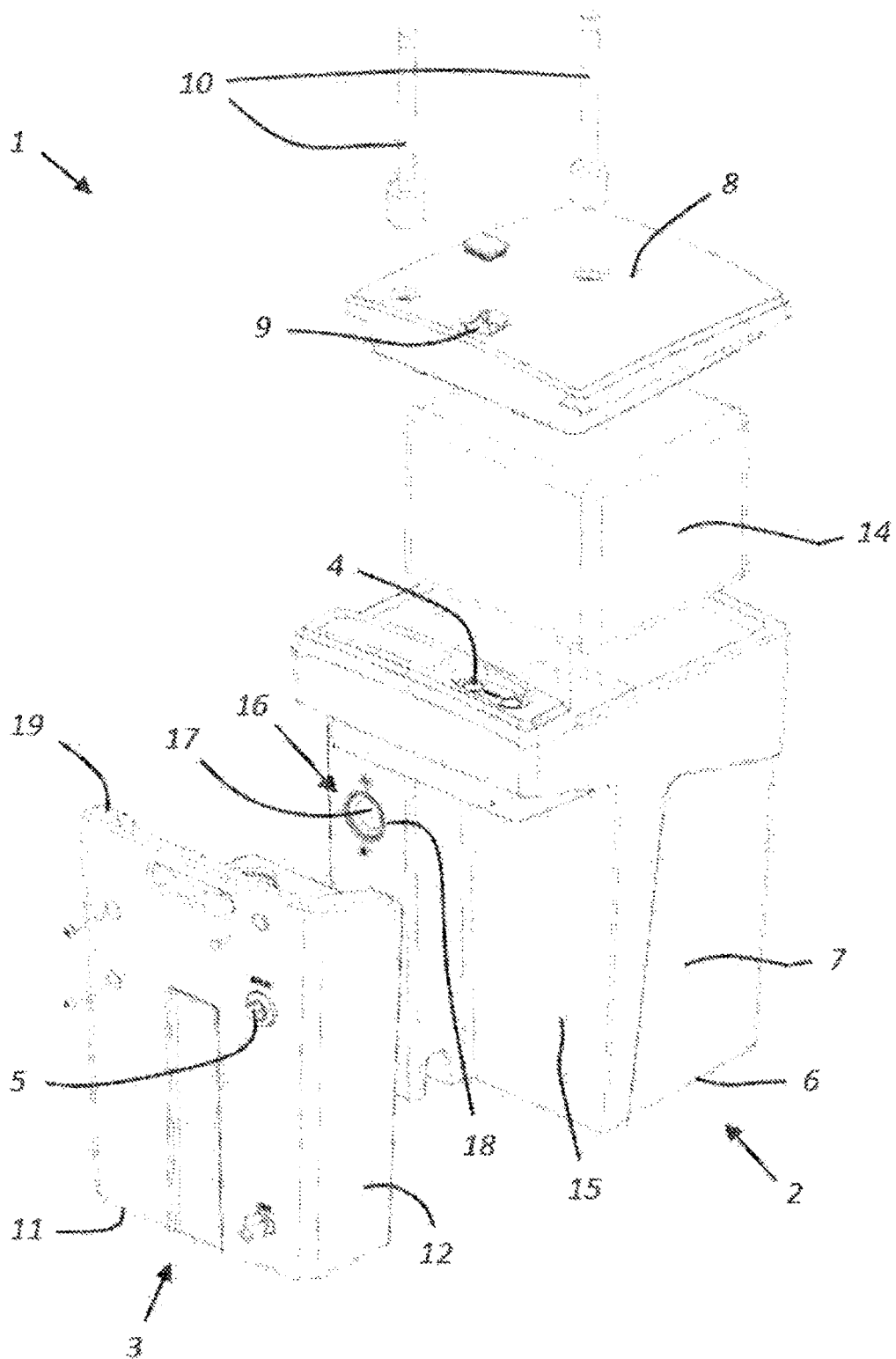


Fig. 2

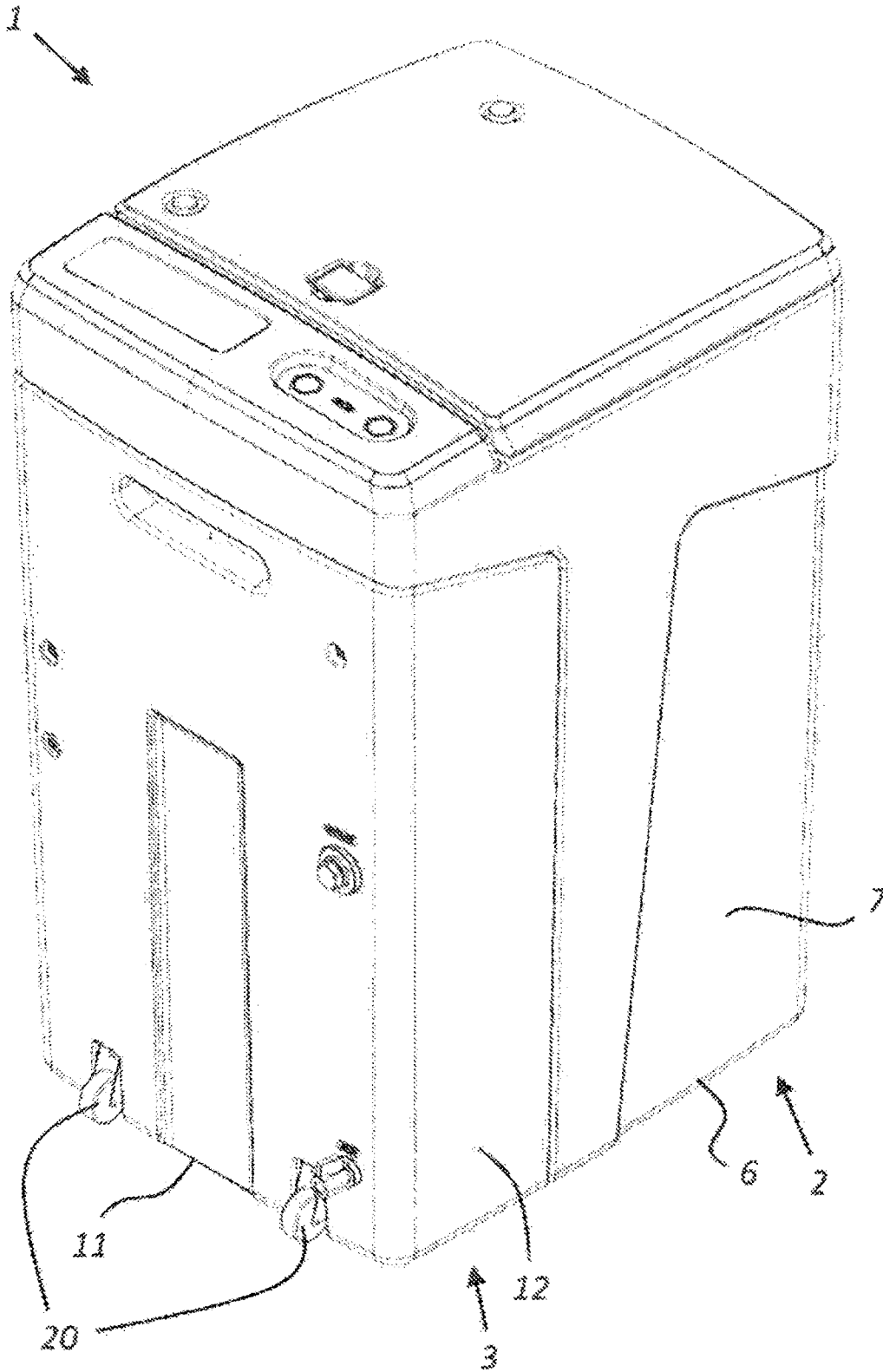


Fig. 3

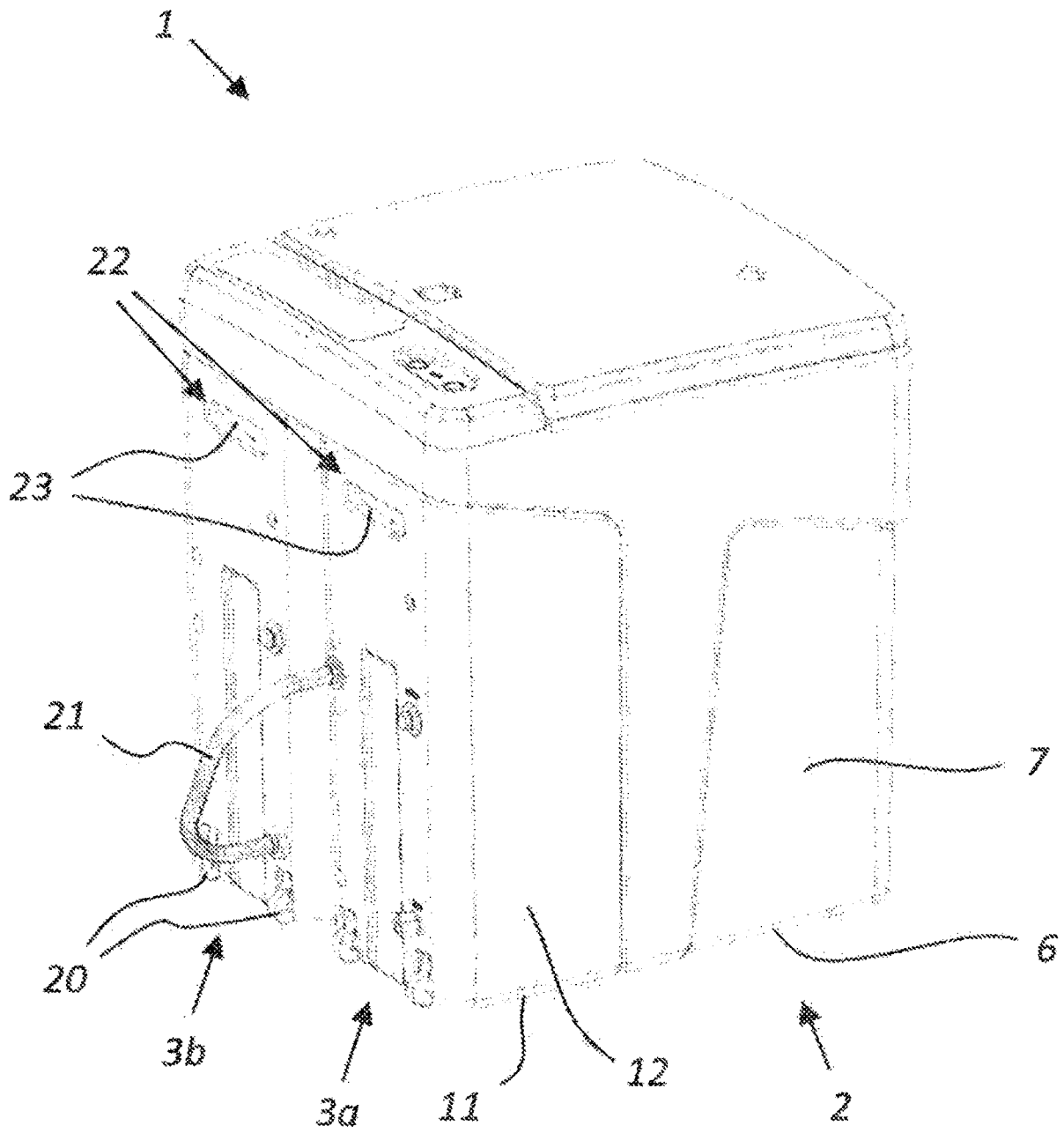


Fig. 4

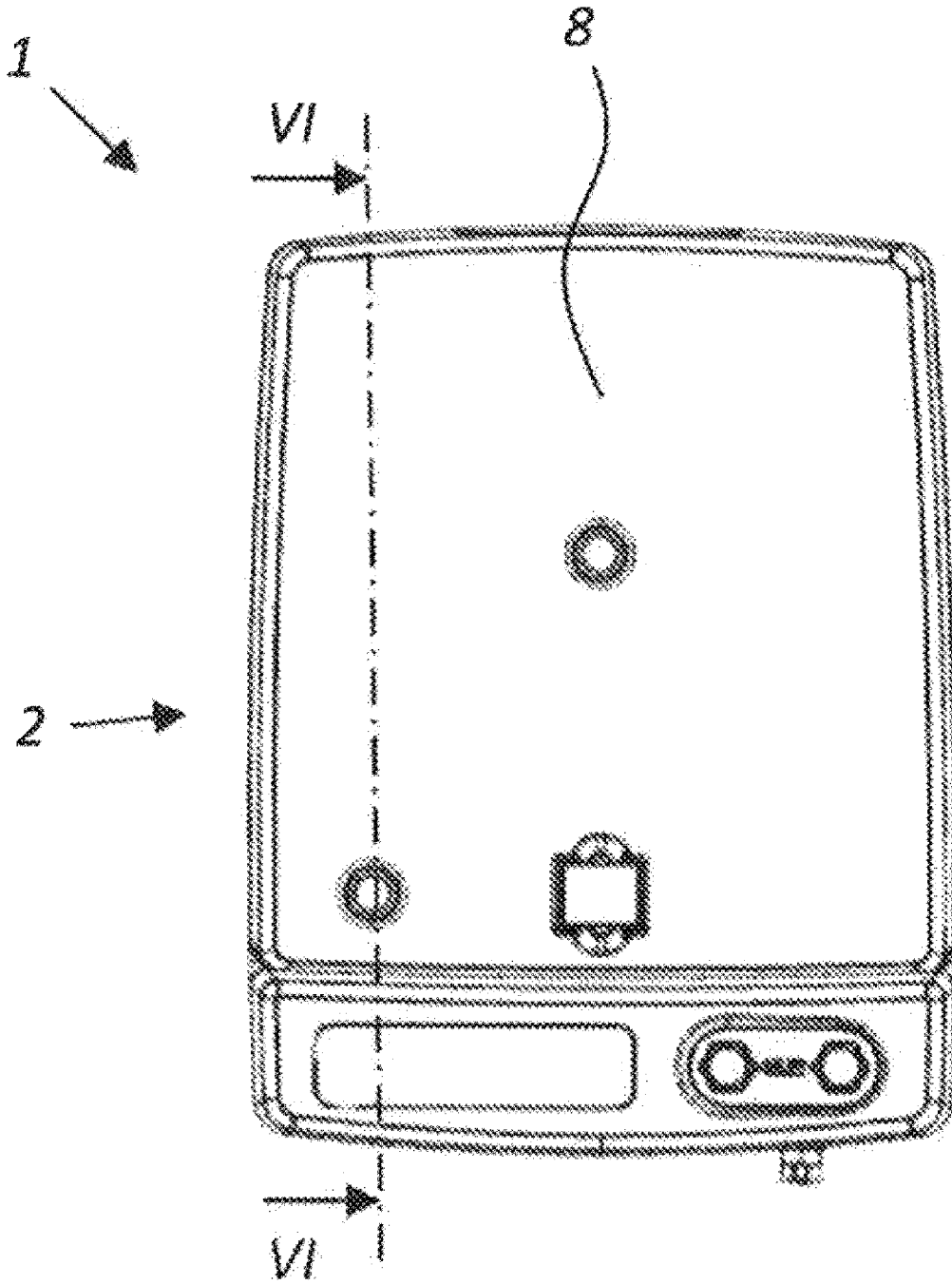


Fig. 5

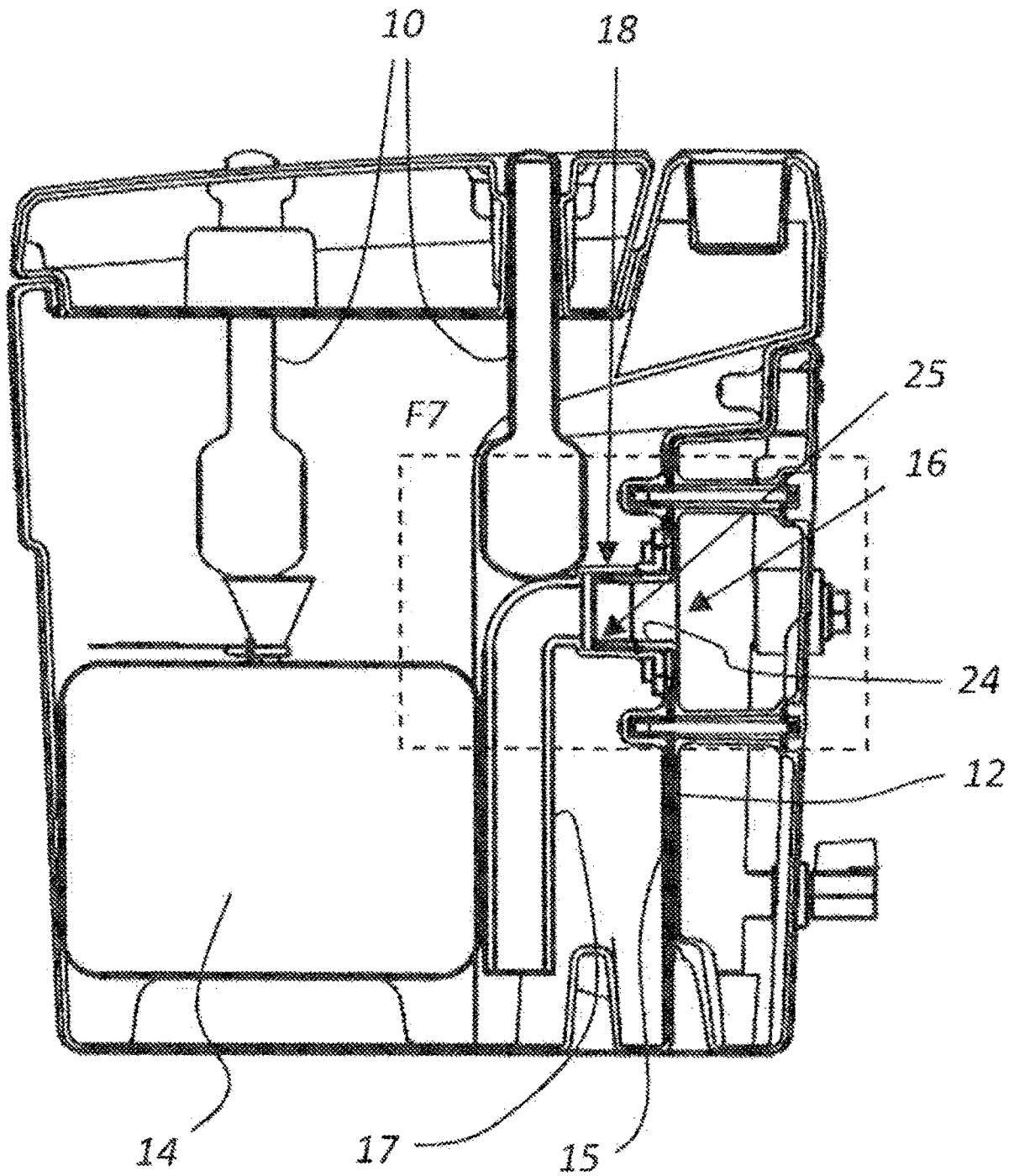


Fig. 6

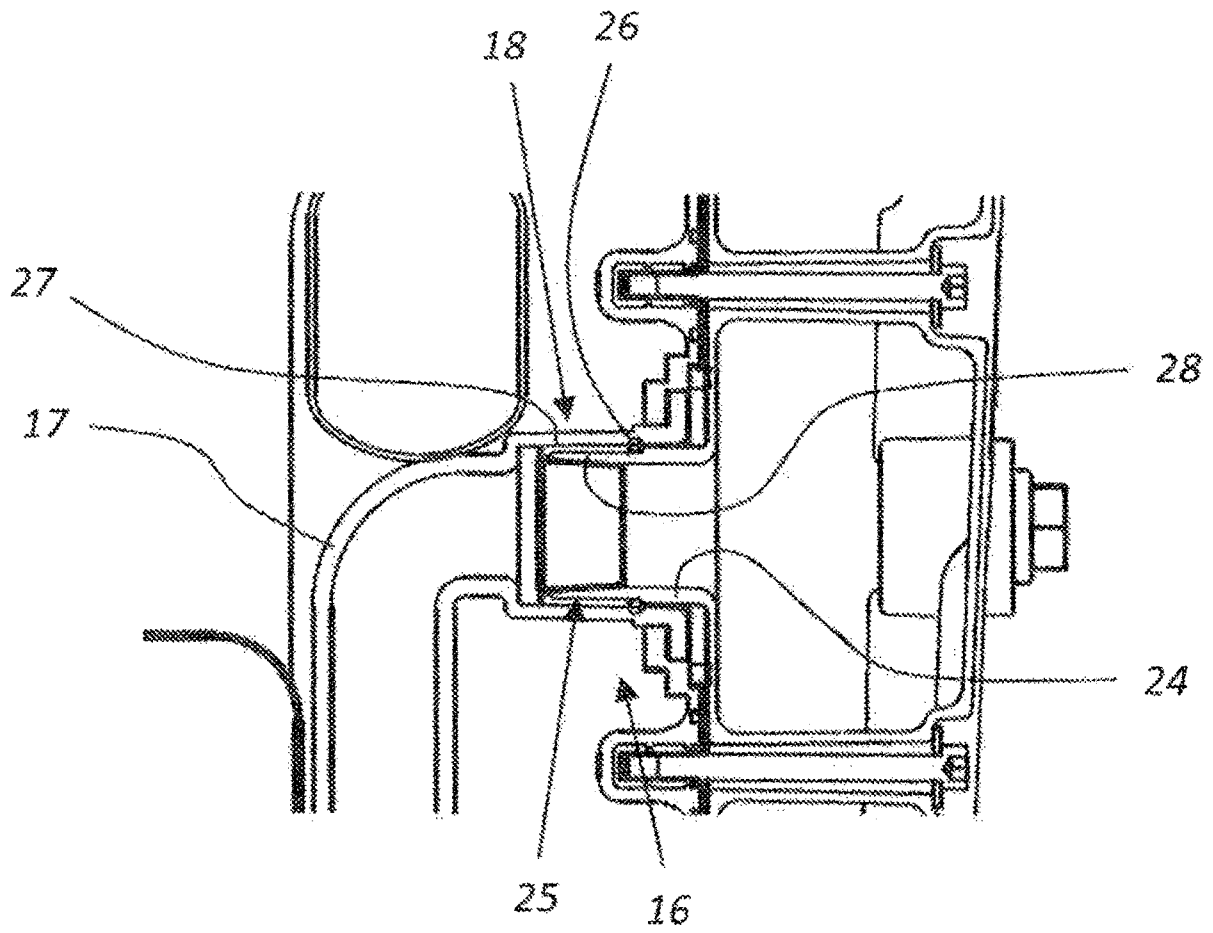


Fig. 7

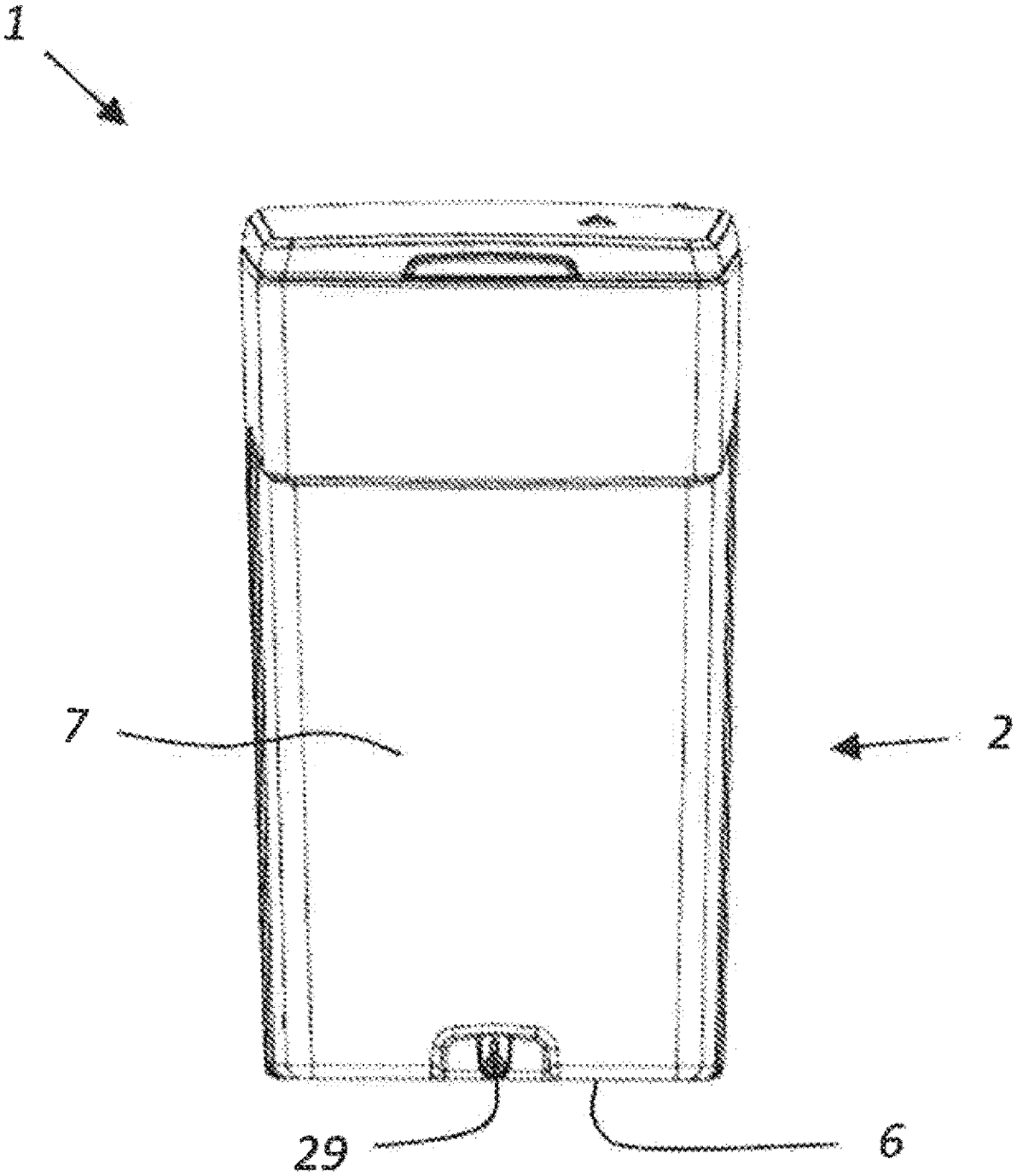


Fig. 8