



(12)实用新型专利

(10)授权公告号 CN 209770325 U

(45)授权公告日 2019.12.13

(21)申请号 201822141329.6

A61M 3/02(2006.01)

(22)申请日 2018.12.20

(73)专利权人 无锡上云医疗器械有限公司

地址 214000 江苏省无锡市新吴区太湖国际科技园菱湖大道200号E栋三楼E327

(72)发明人 阮云良

(74)专利代理机构 无锡嘉驰知识产权代理事务所(普通合伙) 32388

代理人 盛际丰

(51)Int.Cl.

A61B 1/267(2006.01)

A61B 1/04(2006.01)

A61B 1/06(2006.01)

A61M 16/04(2006.01)

A61M 1/00(2006.01)

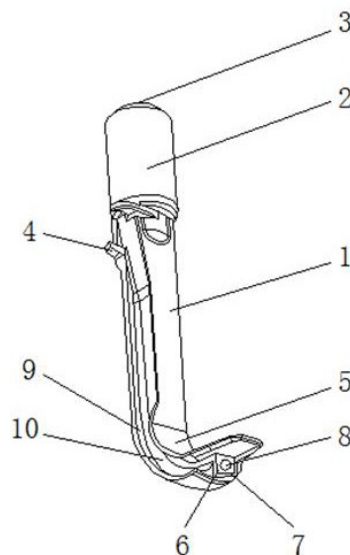
权利要求书1页 说明书3页 附图1页

(54)实用新型名称

早产儿气管插管用可视喉镜

(57)摘要

本实用新型涉及喉镜技术领域,且公开了早产儿气管插管用可视喉镜,包括机身,所述机身的顶部固定连接手柄,所述手柄的顶部固定安装有数据连接插件,所述机身的左侧面固定安装有固定装置,所述机身的左侧面固定安装有导槽,所述导槽的内部固定安装有导管,所述机身的底部固定连接前叶。该早产儿气管插管用可视喉镜,通过该喉镜采用医疗级安全材质,牢固且柔韧性好,不会断裂造成意外,无刺激无过敏性;使该喉镜具备了创新的结构设计,便于医务人员更好的操作,有效的提高了该喉镜的实用性,另外,该喉镜采用无菌包装,一次性使用,有效的防止了交叉感染,保证了新生儿早产儿的健康。



1. 早产儿气管插管用可视喉镜,包括机身(1),其特征在于:所述机身(1)的顶部固定连接有手柄(2),所述手柄(2)的顶部固定安装有数据连接插件(3),所述机身(1)的左侧面固定安装有固定装置(4),所述机身(1)的左侧面固定安装有导槽(9),所述导槽(9)的内部固定安装有导管(10),所述机身(1)的底部固定连接有前叶(5),所述前叶(5)的内部固定安装有摄像头(6)。

2. 根据权利要求1所述的早产儿气管插管用可视喉镜,其特征在于:所述前叶(5)的右侧为弧形阻挡设计。

3. 根据权利要求1所述的早产儿气管插管用可视喉镜,其特征在于:所述固定装置(4)的数量为两个,两个所述固定装置(4)位于同一水平高度。

4. 根据权利要求1所述的早产儿气管插管用可视喉镜,其特征在于:所述摄像头(6)的内部固定安装有LED灯(8),所述摄像头(6)的正面固定安装有防雾镜(7)。

5. 根据权利要求1所述的早产儿气管插管用可视喉镜,其特征在于:所述手柄(2)为椭圆形。

6. 根据权利要求1所述的早产儿气管插管用可视喉镜,其特征在于:所述前叶(5)的表面光滑且质地柔软,所述前叶(5)具有多弧形弯度。

早产儿气管插管用可视喉镜

技术领域

[0001] 本实用新型涉及喉镜技术领域,具体为早产儿气管插管用可视喉镜。

背景技术

[0002] 气管插管也称气道管理是麻醉科临床工作中的一项重要工作,简单地说就是用一根塑料管把氧气输送到气管以保障呼吸畅通,那么这根管子如何能够快速正确又无伤害地插入气管就是个医学上的难点和痛点了。

[0003] 新生儿气管插管是抢救危重新生儿呼吸衰竭的重要措施之一;它能及时建立有效的呼吸气道,便于医护人员及时清理呼吸道分泌物,并建立有效的给氧方式,相对于成人而言,新生儿和早产儿的气管插管是更加有难度的,新生儿的腔道狭窄,柔嫩,脆弱,分泌物多,还有先天畸形,发育不良等常见情况,肺不张在新生儿特别是早产儿中也比较常见,大都不能自主呼吸,及时准确地实施气管插管意味着挽救生命的意义。

[0004] 目前市场新生儿能用的气管插管视频喉镜大都是成人产品的缩小版,多为不锈钢材质,其使用的可靠性,安全性均存在很多问题,操作也不甚方便,现有设备和方法大多重复使用,消毒方法单一,不科学,不彻底,交叉感染风险较大,所以,新生儿包括早产儿的气管插管非常急需新技术产品的产生和应用。

实用新型内容

[0005] 针对现有技术的不足,本实用新型提供了早产儿气管插管用可视喉镜,具备创新的结构设计和创应用及多功能的优点,解决了目前市场新生儿能用的气管插管视频喉镜大都是成人产品的缩小版,多为不锈钢材质,其使用的可靠性,安全性均存在很多问题,操作也不甚方便,现有设备和方法大多重复使用,消毒方法单一,不科学,不彻底,交叉感染风险较大的问题。

[0006] 本实用新型提供如下技术方案:早产儿气管插管用可视喉镜,包括机身,所述机身的顶部固定连接手柄,所述手柄的顶部固定安装有数据连接插件,所述机身的左侧面固定安装有固定装置,所述机身的左侧面固定安装有导槽,所述导槽的内部固定安装有导管,所述机身的底部固定连接前叶,所述前叶的内部固定安装有摄像头。

[0007] 优选的,所述前叶的右侧为弧形阻挡设计。

[0008] 优选的,所述固定装置的数量为两个,两个所述固定装置位于同一水平高度。

[0009] 优选的,所述摄像头的内部固定安装有LED灯,所述摄像头的正面固定安装有防雾镜。

[0010] 优选的,所述手柄为椭圆形。

[0011] 优选的,所述前叶的表面光滑且质地柔软,所述前叶具有多弧形弯度。

[0012] 与现有技术对比,本实用新型具备以下有益效果:

[0013] 1、该早产儿气管插管用可视喉镜,通过该喉镜采用一体化设计,无需临时安装,不用担心出现意外;前叶的弯曲弧度符合早产儿新生儿生理特征,模拟了吼道;该喉镜采用医

疗级安全材质,牢固且柔韧性好,不会断裂造成意外,无刺激无过敏性;使该喉镜具备了创新的结构设计,便于医务人员更好的操作,有效的提高了该喉镜的实用性,另外,该喉镜采用无菌包装,一次性使用,有效的防止了交叉感染,保证了新生儿早产儿的健康。

[0014] 2、该早产儿气管插管用可视喉镜,通过设置导槽,导槽除了可以用于气管插管外还可以内置吸痰管用于吸痰,吸引羊水或者冲洗等可视操作,实现一机多用,使该喉镜具备多功能的优点,另外使用摄像头,视野清晰,便于直视观察,运用当代先进的信息传感技术和精密模具技术结合人体工学原理和生理特征,再加上优质安全的材料,使该喉镜具备创新应用的优点,提高了该喉镜的创新性。

附图说明

[0015] 图1为本实用新型的结构示意图。

[0016] 图中:1、机身;2、手柄;3、数据连接插件;4、固定装置;5、前叶;6、摄像头;7、防雾镜;8、LED灯;9、导槽;10、导管。

具体实施方式

[0017] 下面将结合本实用新型实施例中的附图,对本实用新型实施例中的技术方案进行清楚、完整地描述,显然,所描述的实施例仅仅是本实用新型一部分实施例,而不是全部的实施例。基于本实用新型中的实施例,本领域普通技术人员在没有做出创造性劳动前提下所获得的所有其他实施例,都属于本实用新型保护的范围。

[0018] 请参阅图1,早产儿气管插管用可视喉镜,包括机身1,机身1的顶部固定连接有手柄2,手柄2为椭圆形,易于握持,造型贴体,非常符合使用特征,手柄2的顶部固定安装有数据连接插件3,通过连接把信号传输到平板电脑或其它以显示观察,机身1的左侧面固定安装有固定装置4,固定装置4的数量为两个,两个固定装置4位于同一水平高度,便于对导管10的上端进行固定,保证了在使用过程中导管10的稳定性,机身1的左侧面固定安装有导槽9,导槽9的内部固定安装有导管10,机身1的底部固定连接有前叶5,前叶5的右侧为弧形阻挡设计,前叶5的表面光滑且质地柔软,前叶5具有多弧形弯度,弯曲弧度符合早产儿新生儿生理特征,使导槽9便于精确插入吼道,前叶5的内部固定安装有摄像头6,摄像头6具有高透光性,便于医务人员对吼道内部进行直视观察,便于医生和患者保持安全距离,防止病人呕吐喷撒,摄像头6的内部固定安装有LED灯8,使摄像头6视野清晰,困难气道也能轻松搞定,摄像头6的正面固定安装有防雾镜7。

[0019] 使用时,先打开显示器,将连接线一端连接显示器,另一端接入数据连接插件3,观察喉镜LED灯8亮起,镜头有清晰影像,接着左手握持手柄2,侧向把前叶5慢慢插入新生儿口腔,顺着喉道,在显示屏图像的引导下,挑开声门,暴露气管,即可顺着导槽9插入导管10,并可以观察导管10情况是否正确,当喉镜进入新生儿口腔喉道时,如果发现有痰,粘液,羊水或其它东西,可以用吸痰管顺着导槽缓缓插入吸取清除。

[0020] 需要说明的是,在本文中,诸如第一和第二等之类的关系术语仅仅用来将一个实体或者操作与另一个实体或操作区分开来,而不一定要求或者暗示这些实体或操作之间存在任何这种实际的关系或者顺序。而且,术语“包括”、“包含”或者其任何其他变体意在涵盖非排他性的包含,从而使得包括一系列要素的过程、方法、物品或者设备不仅包括那些要

素,而且还包括没有明确列出的其他要素,或者是还包括为这种过程、方法、物品或者设备所固有的要素。

[0021] 尽管已经示出和描述了本实用新型的实施例,对于本领域的普通技术人员而言,可以理解在不脱离本实用新型的原理和精神的情况下可以对这些实施例进行多种变化、修改、替换和变型,本实用新型的范围由所附权利要求及其等同物限定。

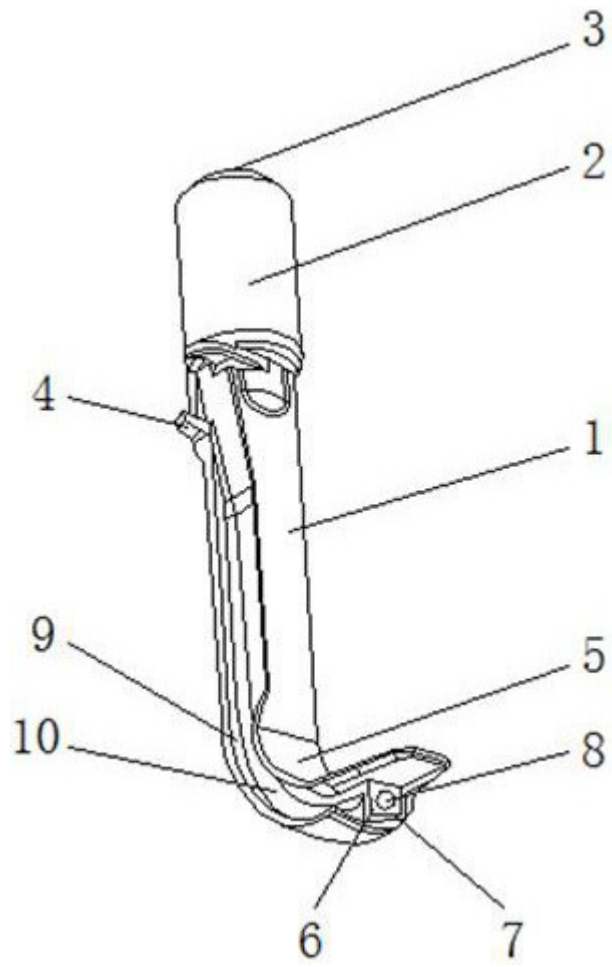


图1