



(12) 实用新型专利

(10) 授权公告号 CN 204510432 U

(45) 授权公告日 2015. 07. 29

(21) 申请号 201520090758. 9

(22) 申请日 2015. 02. 09

(73) 专利权人 袁克礼

地址 256600 山东省滨州市滨城区滨北街道
办事处梧桐六路 99 号

(72) 发明人 袁克礼

(74) 专利代理机构 北京世誉鑫诚专利代理事务
所(普通合伙) 11368

代理人 孙国栋

(51) Int. Cl.

E03F 5/04(2006. 01)

E03C 1/298(2006. 01)

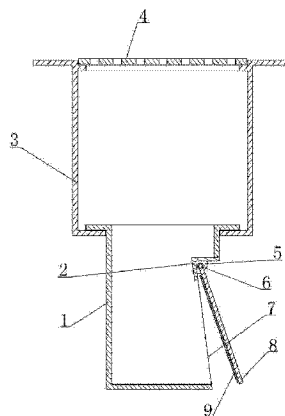
权利要求书1页 说明书2页 附图1页

(54) 实用新型名称

一种无贮水防臭地漏

(57) 摘要

本实用新型公开了一种无贮水防臭地漏,其包括集水碗,水碗的下端连接有下水筒;所述的下水筒的下端封闭,侧壁开有一呈矩形且倾斜的下水口,该下水口上设有密封配合的侧翻挡板,所述的侧翻挡板的上端经转轴支撑,侧翻挡板在自身重力作用下而紧贴下水口实现封闭。其结构简单,加工容易,密封性佳,成本低廉;由于其实现密封的手段并非水封,由此避免了污水在地漏中贮存而带来的二次污染问题,具有较好的防臭、防虫效果。



1. 一种无贮水防臭地漏,包括一集水碗,集水碗的上端设有滤水罩,其特征在于:集水碗的下端连接有下水筒;所述的下水筒的下端封闭,侧壁开有一呈矩形且倾斜的下水口,该下水口上设有密封配合的侧翻挡板,所述的侧翻挡板的上端经转轴支撑,侧翻挡板在自身重力作用下而紧贴下水口实现封闭。

2. 根据权利要求 1 所述的一种无贮水防臭地漏,其特征在于:所述的集水碗的下端开有一供下水筒穿过的中心孔,下水筒的上端设有向外侧延伸的肩台,该肩台的外径大于上述中心孔,且肩台下侧与集水碗的底部可严密贴合。

3. 根据权利要求 1 所述的一种无贮水防臭地漏,其特征在于:所述的下水筒侧壁经切割而形成一个拐角状的切口,该切口的拐角部处于上端,且切口的拐角部经一拐角状的封闭板进行封闭,从而形成一倾斜的下水口,封闭板上安设有轴座,所述的轴座用于安装为侧翻挡板提供支撑的转轴。

4. 根据权利要求 1 所述的一种无贮水防臭地漏,其特征在于:侧翻挡板内侧安设有密封垫。

一种无贮水防臭地漏

技术领域

[0001] 本实用新型涉及一种下水配件,尤其涉及一种无贮水防臭地漏。

背景技术

[0002] 目前家庭中常用的不锈钢地漏通常由外管、内管、法兰板及筛盖构成,外管与内管之间的夹层中可保留一定的水量来实现水封,这种结构的地漏部件较多,加工较为复杂,加工麻烦,成本相对较高,同时由于部件衔接处较多,严密性难以保证,防臭效果不佳。与此同时,由于现有的防臭地漏多是借助水封实现防臭目的,污水在地漏中始终保持一定的贮存量,而会产生二次污染,尤其当污水长时间在地漏中残留时,容易变臭、滋生细菌与飞虫,而对室内环境带来不良影响。

实用新型内容

[0003] 本实用新型的目的在于提供一种结构简单,密封性好,易于制造,成本低廉,无需污水贮存,可避免二次污染的,防臭效果佳的无贮水防臭地漏。

[0004] 为实现上述技术目的,本实用新型采用以下技术方案:一种无贮水防臭地漏,包括一集水碗,集水碗的上端设有滤水罩,集水碗的下端连接有下水筒;所述的下水筒的下端封闭,侧壁开有一呈矩形且倾斜的下水口,该下水口上设有密封配合的侧翻挡板,所述的侧翻挡板的上端经转轴支撑,侧翻挡板在自身重力作用下而紧贴下水口实现封闭。

[0005] 本实用新型结构简单,加工容易,密封性佳,成本低廉;当下水筒中存有污水时,将驱使侧翻挡板向外摆动,使污水排出,当下水筒中污水排净后,侧翻挡板在重力作用下复位至封闭状态,避免下水管道中的异味返出;由于其实现密封的手段并非水封,由此避免了污水在地漏中贮存而带来的二次污染问题,具有较好的防臭、防虫效果。

附图说明

[0006] 图 1 为排放污水时的结构示意图。

[0007] 图 2 为污水排放完成后的结构示意图。

[0008] 图中,1、下水筒,2、封闭板,3、集水碗,4、滤水罩,5、轴座,6、转轴,7、下水口,8、侧翻挡板,9、密封垫,10、肩台。

具体实施方式

[0009] 如图 1、2 所示,本实用新型公开的一种无贮水防臭地漏,其包括一集水碗 3,集水碗 3 的上端设有滤水罩 4,集水碗 3 的下端连接有下水筒 1;所述的下水筒 1 的下端封闭,侧壁开有一呈矩形且倾斜的下水口 7,该下水口 7 上设有密封配合的侧翻挡板 8,所述的侧翻挡板 8 的上端经转轴 6 支撑,侧翻挡板 8 在自身重力作用下而紧贴下水口 7 实现封闭。

[0010] 当下水筒 1 中存有污水时,将驱使侧翻挡板 8 向外摆动,使污水排出,当下水筒 1 中污水排净后,侧翻挡板 8 在重力作用下复位至封闭状态,避免下水管道中的异味返出。

[0011] 所述的集水碗 3 与下水筒 1 可为一体的结构, 也可为组合式的分体结构, 即所述的集水碗 3 的下端开有一供下水筒 1 穿过的中心孔, 下水筒 1 的上端设有向外侧延伸的肩台, 该肩台的外径大于上述中心孔, 且肩台下侧与集水碗 3 的底部可严密贴合。

[0012] 所述的下水筒 1 侧壁经切割而形成一个拐角状的切口, 该切口的拐角部处于上端, 且切口的拐角部经一拐角状的封闭板 2 进行封闭, 从而形成一倾斜的下水口 7, 封闭板 2 上安设有轴座 5, 所述的轴座 5 用于安装为侧翻挡板 8 提供支撑的转轴 6。

[0013] 为了增加侧翻挡板 8 与下水口 7 的密封效果, 所述的侧翻挡板 8 内侧安设有密封垫 9。

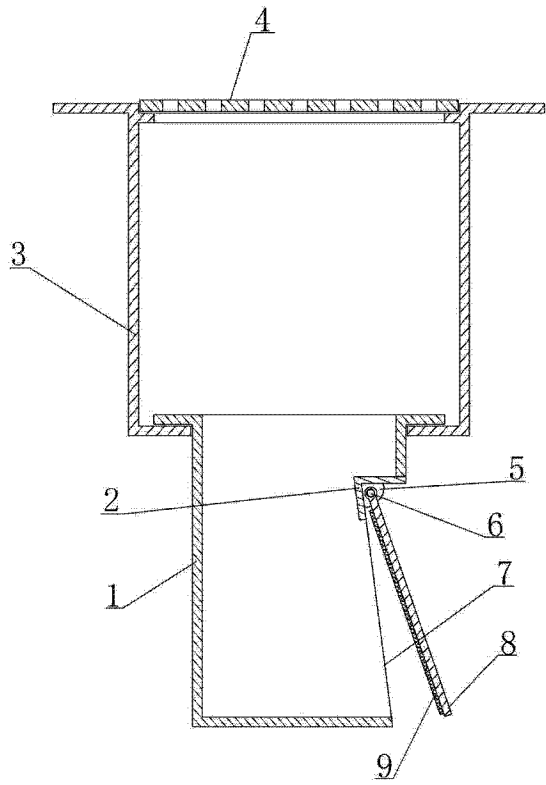


图 1

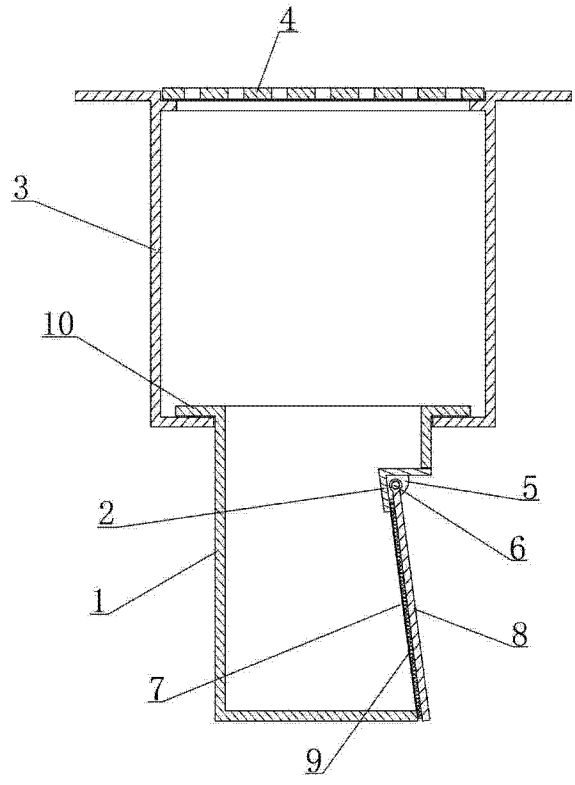


图 2