



(12) 实用新型专利

(10) 授权公告号 CN 202425963 U

(45) 授权公告日 2012. 09. 12

(21) 申请号 201120572202. 5

(22) 申请日 2011. 12. 31

(73) 专利权人 佛山市百田建材实业有限公司
地址 528137 广东省佛山市三水中心科技工业园乐平镇工业区

(72) 发明人 黄江虹

(74) 专利代理机构 深圳市君胜知识产权代理事
务所 44268

代理人 刘文求 王永文

(51) Int. Cl.

A47B 88/08 (2006. 01)

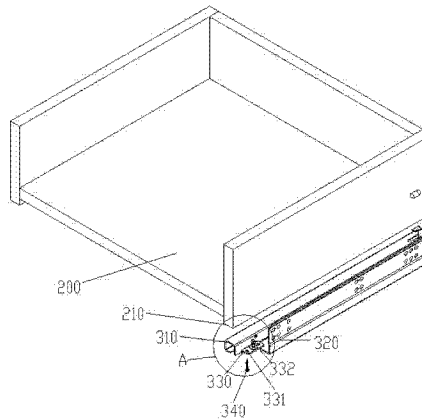
权利要求书 1 页 说明书 2 页 附图 3 页

(54) 实用新型名称

一种抽屉连接装置

(57) 摘要

本实用新型公开了一种抽屉连接装置,包括:用于固定在抽屉侧边的第一导轨;用于固定在柜体上,并与所述第一导轨滑动适配连接的第二导轨;通过所述第一导轨与第二导轨的轨滑动适配连接,将所述抽屉安装在所述柜体上;在所述第一导轨对应所述第二导轨的一侧设置有一带螺孔的连接块,通过一自攻螺丝穿过所述连接块上的螺孔,将所述第一导轨安装固定在所述抽屉侧边上。本实用新型直接用自攻螺丝将抽屉与滑轨连接在一起,取消了塑胶卡的使用,减少了在板材上钻孔的工序,且用自攻螺丝将滑轨与抽屉牢牢边接在一起,解决了在运输过程中抽屉与滑轨分离的问题;并且其结构简单,安装方便。



1. 一种抽屉连接装置,包括:
用于固定在抽屉侧边的第一导轨;
用于固定在柜体上,并与所述第一导轨滑动适配连接的第二导轨;
通过所述第一导轨与第二导轨的轨滑动适配连接,将所述抽屉安装在所述柜体上;
其特征在于,在所述第一导轨对应所述第二导轨的一侧设置有一带螺孔的连接块,通过一自攻螺丝穿过所述连接块上的螺孔,将所述第一导轨安装固定在所述抽屉侧边上。
2. 根据权利要求 1 所述的抽屉连接装置,其特征在于,在所述连接块上设置有两个螺孔。
3. 根据权利要求 1 所述的抽屉连接装置,其特征在于,所述连接块上设置有一用于安装定位的定位突起。

一种抽屉连接装置

技术领域

[0001] 本实用新型涉及一种抽屉连接装置。

背景技术

[0002] 现有的抽屉板材的连接都是用塑胶卡连接的,如图 1 所示,在抽屉 200 与滑轨连接的侧边 210 下面,通过一螺丝穿入钻孔,将塑胶卡 110 固定在该抽屉 200 的侧边 210 下面。塑胶卡连接需要直接在侧边 210 的板材上钻孔,会对板材本身造成一定程度的损伤,而且操作工序复杂。同时在搬运过程中塑胶卡易脱落,导致抽屉与滑轨分离而造成抽屉与柜体碰撞损伤。

[0003] 因此,现有技术还有待于改进和发展。

实用新型内容

[0004] 鉴于上述现有技术的不足,本实用新型的目的在于提供一种抽屉连接装置,其采用自攻螺丝将抽屉与滑轨连接在一起,取消了塑胶卡的使用,减少了在板材上钻孔的工序,解决了在运输过程中抽屉与滑轨分离的问题,并且其结构简单,安装方便。

[0005] 本实用新型的技术方案如下:

[0006] 一种抽屉连接装置,包括:

[0007] 用于固定在抽屉侧边的第一导轨;

[0008] 用于固定在柜体上,并与所述第一导轨滑动适配连接的第二导轨;

[0009] 通过所述第一导轨与第二导轨的轨滑动适配连接,将所述抽屉安装在所述柜体上;

[0010] 其中,在所述第一导轨对应所述第二导轨的一侧设置有一带螺孔的连接块,通过一自攻螺丝穿过所述连接块上的螺孔,将所述第一导轨安装固定在所述抽屉侧边上。

[0011] 所述的抽屉连接装置,其中,在所述连接块上设置有两个螺孔。

[0012] 所述的抽屉连接装置,其中,所述连接块上设置有一用于安装定位的定位突起。

[0013] 本实用新型所提供的抽屉连接装置,通过取消滑轨上原有用于固定抽屉与滑轨的塑胶卡,直接用自攻螺丝将抽屉与滑轨连接在一起。其采用自攻螺丝将抽屉与滑轨连接在一起,取消了塑胶卡的使用,减少了在板材上钻孔的工序,且用自攻螺丝将滑轨与抽屉牢牢边接在一起,解决了在运输过程中抽屉与滑轨分离的问题;并且其结构简单,安装方便。

附图说明

[0014] 图 1 是现有技术的抽屉连接结构示意图。

[0015] 图 2 是本实用新型实施例的抽屉连接结构示意图。

[0016] 图 3 是图 2 所示实施例中 A 部放大结构示意图。

具体实施方式

[0017] 本实用新型提供一种抽屉连接装置,为使本实用新型的目的、技术方案及效果更加清楚、明确,以下参照附图并举实例对本实用新型进一步详细说明。应当理解,此处所描述的具体实施例仅仅用以解释本实用新型,并不用于限定本实用新型。

[0018] 本实用新型实施例的一种抽屉连接装置,如图 1 所示,主要包括:

[0019] 用于固定在抽屉 200 侧边 210 的第一导轨 310;

[0020] 用于固定在柜体上,并与所述第一导轨 310 滑动适配连接的第二导轨 320;

[0021] 通过所述第一导轨 310 与第二导轨 320 的轨滑动适配连接,将所述抽屉 200 安装在所述柜体上。

[0022] 本实施例中,如图 2 和图 3 所示,在所述第一导轨 310 对应所述第二导轨 320 的一侧设置有一连接块 330,并在所述连接块 330 上设置有螺孔 331,通过一自攻螺丝 340 穿过所述连接块 330 上的螺孔 331,将所述第一导轨 310 安装固定在所述抽屉 200 侧边 210 上。

[0023] 较佳地实施例中,如图 3 所示,采用在所述连接块 330 上设置两个螺孔 331,这样可以通过两个自攻螺丝 340 穿过所述连接块 330 上的螺孔 331,将所述第一导轨 310 安装固定在所述抽屉 200 侧边 210 上,固定更牢靠。

[0024] 较佳地,如图 3 所示,在所述连接块 330 的两个螺孔中间设置有一用于安装定位的定位突起 332,便于安装定位。

[0025] 综上所述,本实用新型所提供的抽屉连接装置,通过取消滑轨上原有用于固定抽屉与滑轨的塑胶卡,直接用自攻螺丝将抽屉与滑轨连接在一起。其采用自攻螺丝将抽屉与滑轨连接在一起,取消了塑胶卡的使用,减少了在板材上钻孔的工序,且用自攻螺丝将滑轨与抽屉牢牢边接在一起,解决了在运输过程中抽屉与滑轨分离的问题;并且其结构简单,安装方便。

[0026] 应当理解的是,本实用新型的应用不限于上述的举例,对本领域普通技术人员来说,可以根据上述说明加以改进或变换,所有这些改进和变换都应属于本实用新型所附权利要求要求的保护范围。

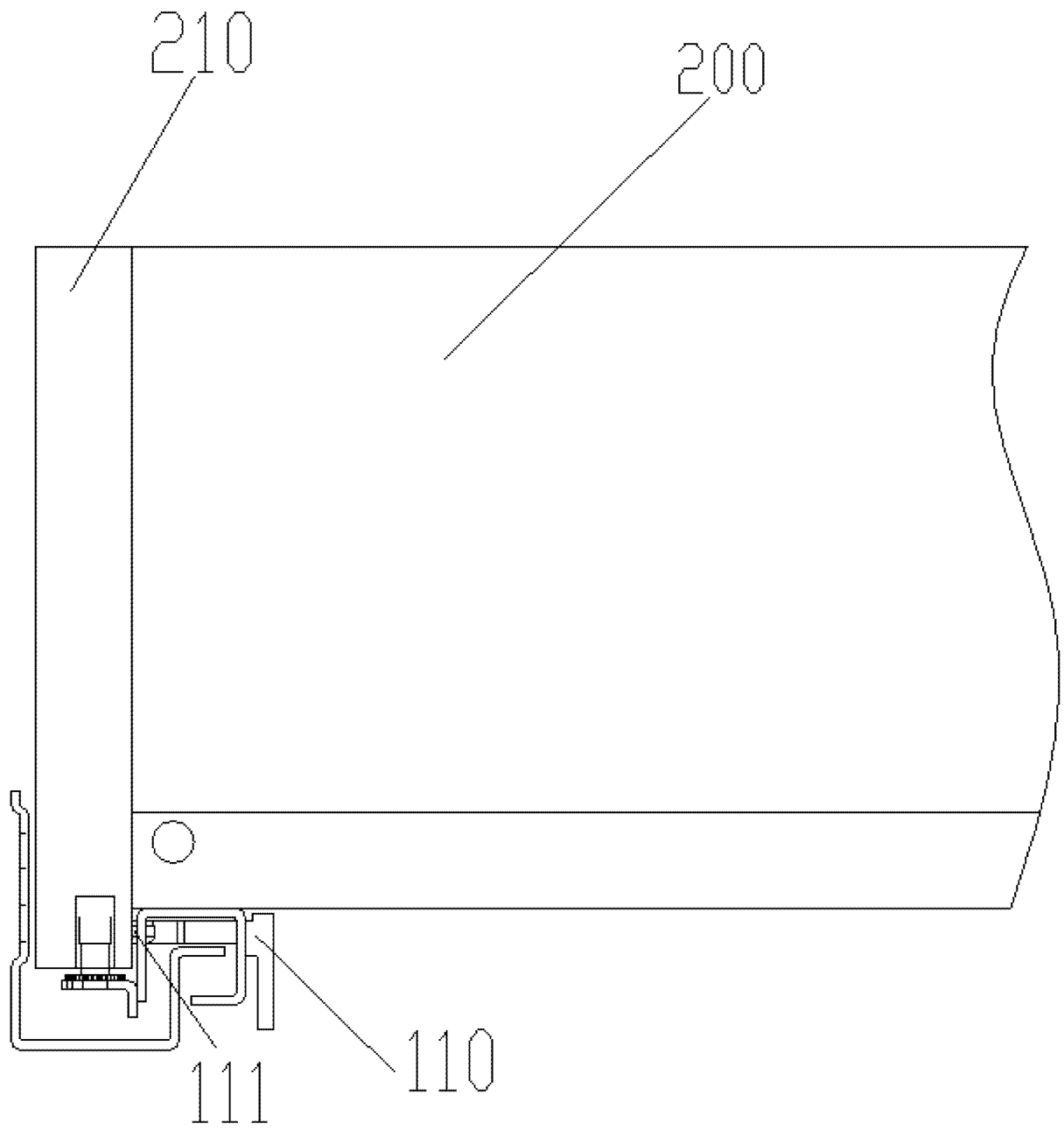


图 1

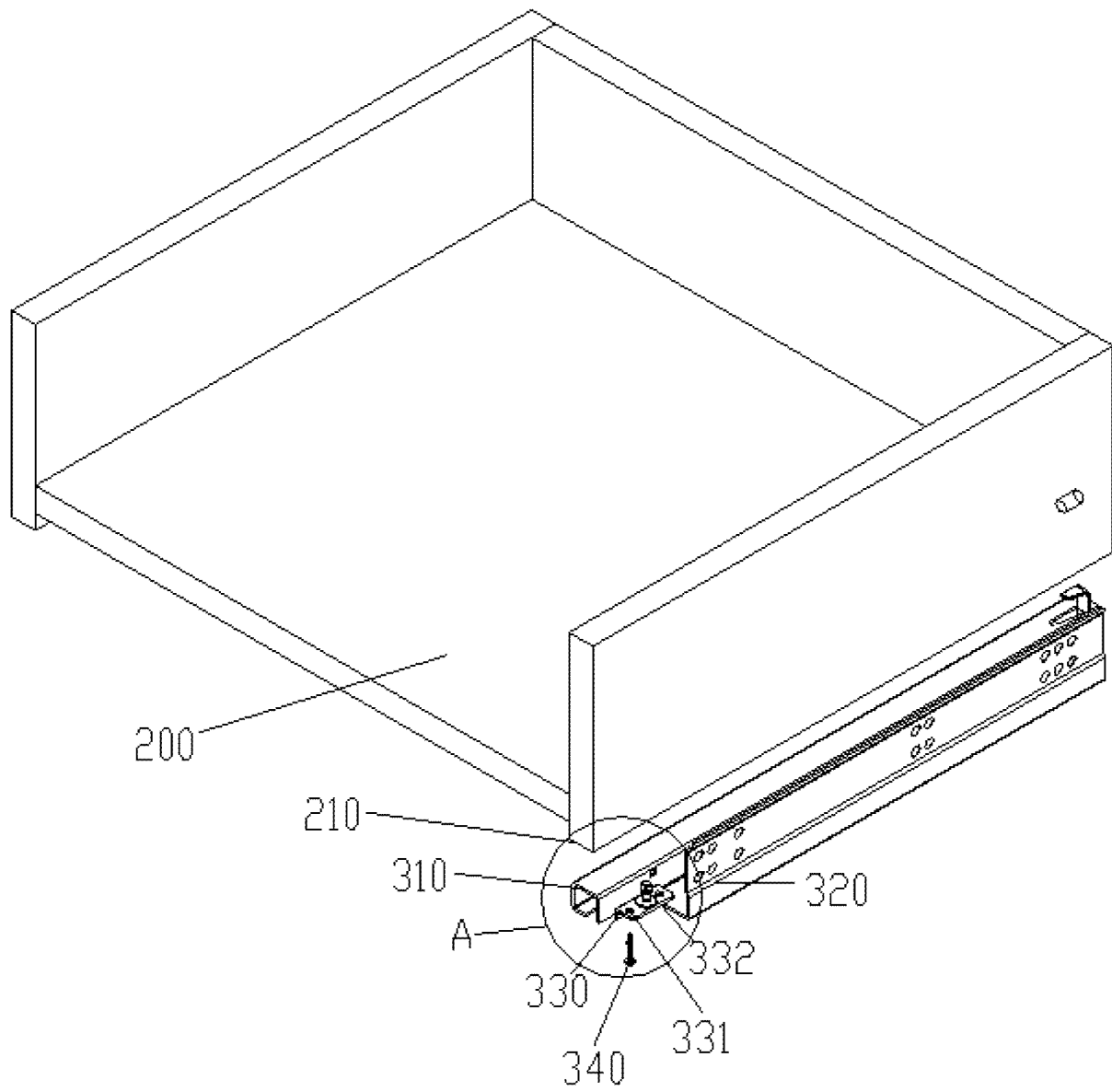


图 2

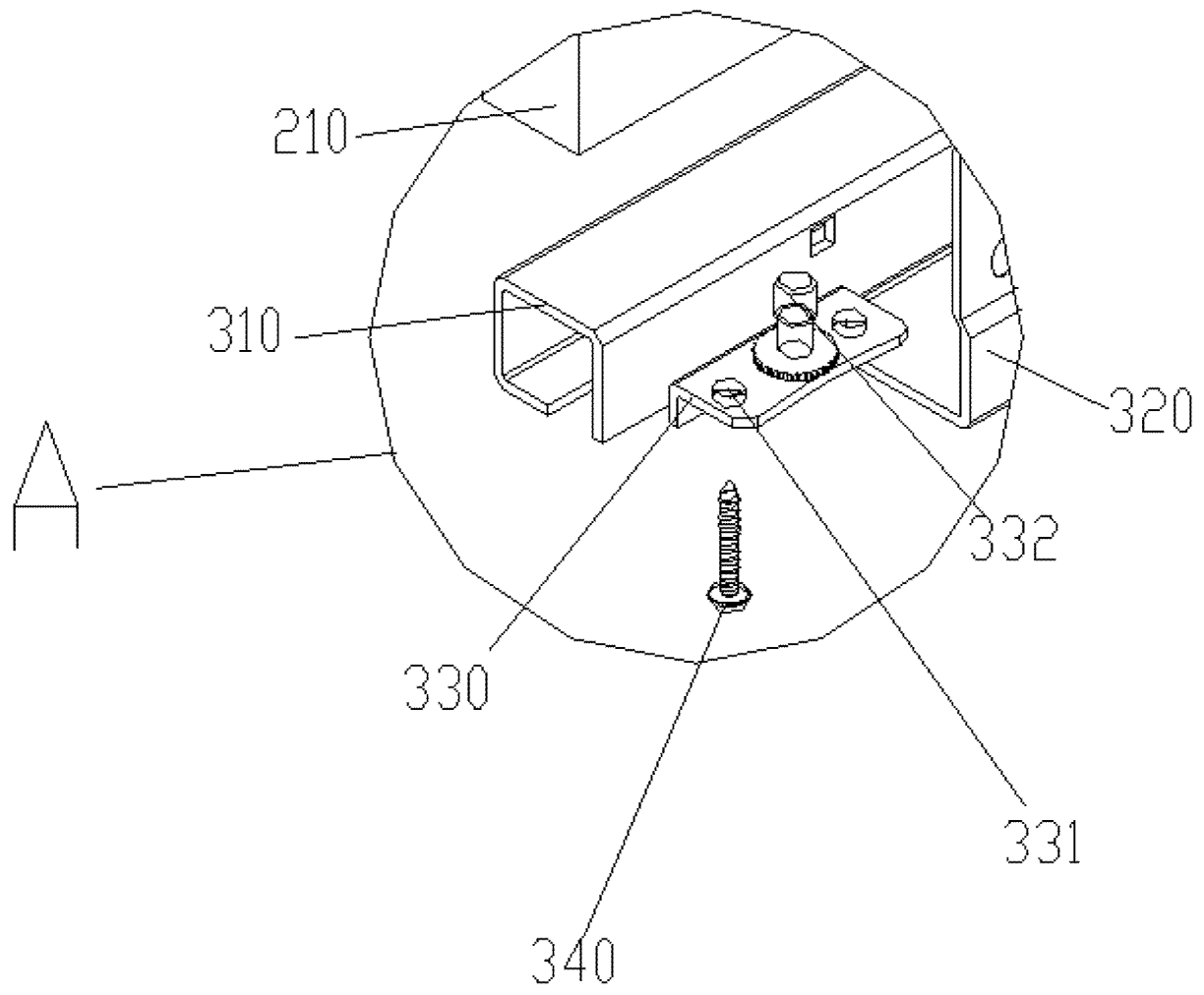


图 3