

(19)



SUOMI - FINLAND

(FI)

**PATENTTI- JA REKISTERIHALLITUS**  
**PATENT- OCH REGISTERSTYRELSEN**  
**FINNISH PATENT AND REGISTRATION OFFICE**

(10) **FI 763406 A7**

(12) **JULKISEKSI TULLUT PATENTTIHAKEMUS**  
**PATENTANSÖKAN SOM BLIVIT OFFENTLIG**  
**PATENT APPLICATION MADE AVAILABLE TO THE**  
**PUBLIC**

(21) Patentihakemus - Patentansökan - Patent application **763406**

(51) Kansainvälinen patenttiluokitus - Internationell patentklassifikation -  
International patent classification  
**A45C**

(22) Tekemispäivä - Ingivningsdag - Filing date **25.11.1976**

(23) Saapumispäivä - Ankomstdag - Reception date **25.11.1976**

(41) Tullut julkiseksi - Blivit offentlig - Available to the public **29.05.1977**

(43) Julkaisupäivä - Publiceringsdag - Publication date **12.06.2019**

(32) (33) (31) Etuoikeus - Prioritet - Priority

28.11.1975 DE 2553462

(71) Hakija - Sökande - Applicant

**1 • Gerhard Riegraf Kg, Winnender Strasse 59 Affalterbach, BRD, SAKSA, (DE)**

(72) Keksijä - Uppfinnare - Inventor

**1 • Rudolf, Hans, BRD, SAKSA, (DE)**

**2 • Riegraf, Gerhard, BRD, SAKSA, (DE)**

(74) Asiamies - Ombud - Agent

**Forssén & Salomaa Oy, Lautatarhankatu 8 B, 00580 Helsinki**

(54) Keksinnön nimitys - Uppfinningens benämning - Title of the invention

**Säästölipas**

**Sparbössa**

Gerhard Riegraf KG  
Saksan Liittotasavalta

Säästölipas

Sparbössa

Keksintö koskee säästölipasta, joka muodostuu rahan sisäänpanoaukon sisältävästä yläosasta ja alaosasta, jotka ovat lukittavissa toisiinsa sisäpuolisella, pistoliittimestä ja pistotapista muodostetulla, lukitusulokkeet ja lukitusaukot sisältävällä pistoliitännällä ja irroitettavissa toisistaan käyttämällä lukituksen poistamiseen tarkoitettua avainta.

Eräessä tunnetussa, edellä mainittua tyyppiä olevassa säästölippaassa muodostuvat yläosa ja alaosa avoimista sylintereistä, joiden seinäpinnat limitävät toisiaan koko korkeudeltaan, jotta kokoonpanossa aikaansaadaan säästölippaan toivottu jäykkyys. Pohjaosan sisään on kiinnitetty pistotappi, jonka yläosassa on kehäura ja rako, niin että syntyvät joustavat lukituskielet, joilla tappi on lukittavissa yläosan peitelaattaan kiinnitetyn pistoliittimen sisään. Lukitusliitoksen avaaminen tapahtuu putkella, jonka pää tarttuu pistotapin joustavien kielien ympärille ja joka aksiaalipainetta käyttämällä puristaa kielet radiaalisesti kokoon ja työntää ne siten ulos pistoliittimen lukituksesta. Tunnettu lukitusliitos on hyvin yksinkertainen ja se voi-

daan siksi myös helposti avata, joten säästölippaan väärinkäyttötyypeistä avaamista jokaisella sopivalla putkella ei voida estää (US-patenttijulkaisu 1.709.157).

Koska säästölipput ovat yleensä massatuotteita, joita rahalaitokset jakavat mainostuotteina tai joita myydään edullisesti, täytyy valmistushinnalla olla alhainen. Ottamatta huomioon materiaalin muotoilua alaosan ja yläosan valmistamiseksi saa säästölippaan kokoaminen ja sulkeminen aiheuttaa mahdollisimman vähän kustannuksia. Keksinnön tehtävänä on siten muodostaa edellä mainitun tyyppinen säästölipas sellaiseksi, että valmistus ja kokoonpano voi tapahtua erittäin yksinkertaisesti ja nopeasti eikä tarvita mitään sorminäppäryyttä vaativia lisätoimenpiteitä.

Tämä tehtävä on keksinnön mukaan ratkaistu siten, että ontoksi kappaleeksi muodostettuun yläosaan on tehty yhtenä kappaleena putkimainen levitettävä pistoliitin, jossa on sisäpuoliset lukitusulokkeet, ja että alaosaan on tehty yhtenä kappaleena ontoksi muodostettu pistotappi, jonka kehä on sovitettu pistoliittimen sisäprofiiliin ja jonka kehällä on lukitusulokkeiden korkeudella lukitusaukot ja jonka sisään voidaan pohjassa olevan aukon läpi pistää kiertyvä avain, jossa on sisäänpistetyssä tilassa lukitusaukkojen korkeudelle järjestetyt haittaosat lukitusulokkeiden siirtämiseksi pistotapin kehän yläpuolelle.

Kun tämän ehdotuksen mukaisesti säästölippaan yläosa ja alaosa valmistetaan yksiosaisina muovisina muotopuristusosina, niin tarvitsee vain ottaa muotosat ruiskupuristusmuotista ja pistää yhteen, jolloin samalla tapahtuu lukittuminen eikä tarvita muita asennustöitä. Säästölippaan kokoonpano vastaa siten samaa yksinkertaista toimenpidettä, minkä käyttäjä avaamisen jälkeen suorittaa, kun hän liittää molemmat yksittäiset osat toisiinsa, jotta säästölipasta voidaan uudelleen käyttää. Lukitussulun erikoisrakenteesta on se etu, että pistotapin ja pistoliittimen aksiaalisen keskinäisen ohjauksen ja limityksen johdosta koko kotelon jäykkyys paranee, jolloin sivuseinien suurehkot limitykset ovat turhia ja muoviraaka-aineen säästämiseksi tällä alueella vältetään kaksinkertaiset materiaalit. Lukitussulku mahdollistaa erilaisten avainyhdistelmien käytön, kun muutellaan lukitusulkonemien ja niiden kohdalla olevien lukitusaukkojen korkeutta. Lukitussulku jää säästölippaan sisälle piiloon ja se voidaan avata vain siihen kuuluvalla avaimella, jonka haitat toimivat tietyllä syvyydellä.

Muut yksityiskohdat ja keksinnön edut ilmenevät myös vaatimuksista samoin kuin seuraavasta suoritusesimerkkien kuvauksesta viitaten piirroksiin.

Ne esittävät

- Kuvio 1 keksinnön mukaista säästölipasta pystyleikkauksessa viivan I-I mukaisesti kuviossa 2.
- Kuvio 2 leikkausta viivan II-II mukaisesti kuviossa 1.
- Kuvio 3 säästölipasta kuvion 1 mukaisesti päältä päin nähtynä.
- Kuvio 4 leikkausta viivan IV-IV mukaisesti kuviossa 2.
- Kuvio 5 ylempää lippaosaa nuolen A suunnassa kuvion 2 mukaisesti.
- Kuvio 6 avainta säästölippaan avaamista varten.
- Kuvio 7 avainta kuvion 6 mukaisesti nuolen B suunnassa.
- Kuvio 8 päältä päin nähtyä omenanmuotoista säästölipasta keksinnön mukaisesti.
- Kuvio 9 leikkausta viivan IX-IX mukaisesti kuviossa 8.
- Kuvio 10 osaleikkausta viivan X-X mukaisesti kuviossa 9.
- Kuvio 11 leikkausta linjan XI-XI mukaisesti kuviossa 8.
- Kuvio 12 ylemmän puoliskon reunaleikkauksen osatarkastelua kiertovarmistuksen alueella ja
- Kuvio 13 vaakasuoraa leikkausta viivan XIII-XIII mukaisesti kuviossa 11.

Kuvioiden 1-5 mukaan säästölipas muodostuu yläosasta 10 ja pohjaosasta 11, jotka ovat mieluiten muovista. Yläosan 10 kanteen on sovitettu sisätilaan 12 ulottuva levitettävä pistoliitin 13. Avoimeksi putkeksi muodostettu pistoliitin 13 on sovitettu siihen samankeskisesti sylinterimäisen yläosan 10 keskiakselin 14 suhteen. Levitettävyyden nuolien 15,16 suunnassa (kuvio 1) saavutetaan kahdella vastakkain sijaitsevalla pitkittäisraolla 17.

Päältä katsoen ympyrän muotoinen pohjaosa 11 sisältää samankeskisesti keskiakselille 14 sovitettun ontton tapin 18. Tapilla 18 on kaksi sivulle suuntautuvaa, suorakulmaista aukkoa 20, johon kaksi sisään pistävää levitettävän pistoliittimen 13 olaketta 21 lukittuu. Aukot 20 ja olakkeet 21 voivat olla eri korkeuksilla, jotta eri avainyhdistelmät tehtäisiin mahdollisiksi.

Tappiin 18 voi olla sovitettu sivulle suuntautuvia ripoja 22, jotka tarttuvat pistoliittimen 13 rakoihin 17. Tällä tavoin molemminpuolinen ohjaus

on taattu. Osat 10,11 yhdistyvät myös pinnaltaan muotolukituksen avulla. Tässä tarkoituksessa on yläosalla 10 läpimitaltaan pienempi reuna 23, joka sijoitetaan pohjaosan 11 reunan 24 sisäpuolelle, joka kuvion 1 mukaisesti on voitu varustaa rengasuralla 24a. Yläosan 10 reuna 23 sisältää kaksi vastakkaisilla puolilla sijaitsevaa rakoa 25, jotka limittyvät kahteen pohjaosaan 11 sovitettuun olakkeeseen 26 (kuviot 2 ja 4). Tällä molempien onttojen osien 10,11 kiertovarmistuksella vältetään molemminpuolisen kierron avulla tapahtuva lukon asiaton aukaisu.

Tapin 18 ontto tila 19 toimii vastaanottotilana kuvioissa 6,7 kuvatulle avaimelle, joka voi olla valmistettu muovista kuten säästölipaskin. Avain on mitoiltaan sellainen, että sen lehti 27 tapin 18 sisäasentoon viedyssä avaimessa sijaitsee tarkalleen molempien sivulle suuntautuvien lovien korkeudella, mikäli avain on yhdistelmän mukaisesti tehty tähän säästölippaaseen. Avainta väännettäessä leviävät molemmat olakkeet 21 nuolien 15,16 suuntaan, kunnes pohjaosa 11 voidaan vetää tapin 18 ja avaimen kanssa levitetystä pistoliittimestä 13. Säästölippaan sulkemiseen ei tarvita avainta, koska tällöin tappi 18 levittää olakkeet 21, joissa on kaltevat pinnat, jolloin ne lukittuvat itsestään aukkoihin 20.

Kun tapin 18 alaosa toimii avaimen vastaanottotilana, on pistoliittimen 13 yläaukko suljettu lukittuvalla tai liimatulla peiteosalla 28, joka on varustettu mainosleimoin, liikkeen merkein jne. tai värjätty. Yläosan päällyspinnassa sijaitsee suunnilleen puoliympyrän muotoinen sisään taitettu osa 30, joka muodostuu pystysuorasta tai alas lievästi kaltevasta puoliympyränmuotoisesta sivuseinästä 31 ja päällyspinnasta lähtevästä kaltevas- ta pohjapinnasta, jonka kaltevuuskulma on esim.  $45^{\circ}$ . Kalteva pohjapinta lähtee vaakasuorasta lievästi upotetusta pohjapinnasta, jotka kuvion 1 mukaisesti muodostavat sisään taitetun osan 30 kanssa täydellisen ympyrän. Sivuseinän 31 alaosa sisältää välittömästi kaltevan pinnan yläpuolella rahan sisäänpanoraon 32, joka voi ulottua esim. 150-asteisen kaarenosan yli. Näiden toimenpiteiden perusteella voi lisävarmistus vahingossa tapahtuvan rahanpoiston varalta jäädä pois. Ympyrän muotoiseen upotukseen ja sisään taitettuun osaan on asetettu peiteosa 28; jolla on seinämän vaaka-suoraan upotukseen nojautuva tasainen pinta ja siihen liittyvä kalteva pinta ja jonka alapuolella on sitäpaitsi siihen sovitettu tappi, jonka kanssa se on kiinnitetty puristustiukkuudelle pistoliittimeen.

Kuvioissa 8-13 kuvattu säästölipas jäljittelee omenaa ja muodostuu puolestaan yläpuoliskosta 110 ja alapuoliskosta 111, joilla on suurimman halkaisijansa alueella limittyvät reunat 112 tai 113. Ylemmän puoliskon 110 reuna muodostuu säteittäisesti sisäänpäin vedetystä alareunasta 112, johon limittyy ulkoreuna 113, joka on sovitettu alapuoliskoon ja jolla on sisäpuolella vastaava syvennys.

Ylemmän puoliskon 110 sisäpuolelle on puolestaan sovitettu putkenmuotoinen pistoliitin 115, jossa on pitkittäisraot 116. Kaareutuvalle pohjaseinälle 117 on sovitettu keskeisesti ontto tappi 118, joka on alapuoleltaan avoin. Tappi 118 sisältää lovet 119, johon pistoliittimen 115 sisäpuolelle sovitetut ulokkeet 120 tarttuvat. Lukitus on mahdollinen vasta, kun molempien puoliskojen reuna-alueet 112,113 peittyvät täysin.

Pohjasta sisäänvietävän avaimen ohjausta varten on tapin 118 yläpää varustettu kavennetulla ohjausaukolla 121. Lisäksi sijaitsee onton tapin sisäänvientiaukolla täysin pyöreä avaimen ohjauspinta 133.

Keskellä ylhäällä sisäänpäin kääntyvässä kohdassa 122 sijaitsee kohtisuora seinäosa 123 ja siihen liittyvä ympyrärenkaan muotoinen seinän alareuna 125 peiteosan 129 liittämiseksi. Peiteosassa 129 on siihen sovitettu tulpapa 130, jotta saadaan aikaan kiinnittyminen puristustiukkuudella putkenmuotoiseen pistoliittimeen 115. Peiteosan 129 käsittelemiseksi on siihen sovitettu joustavasta materiaalista tehty kahva 135, josta lähtee samoin muovista oleva lehti 136.

Ylempi puolisko on varustettu rahan sisäänpanoraolla 128, jossa on rasan seinämästä sisäänpäin taitetut pidennetyt raon reunat 132, jotka toimivat rahan poiston varmistimena. Paitsi rahan sisäänpanorakoa voidaan lisäksi esim. suunnitella myös pyöreä aukko, josta paperiraha työnnetään sisään.

## Patenttivaatimukset

1. Säästölipas, joka muodostuu rahan sisäänpanoaukon sisältävästä yläosasta ja alaosasta, jotka ovat lukittavissa toisiinsa sisäpuolisella, pistoliitimestä ja pistotapista muodostetulla, lukitusulokkeet ja lukitusaukot sisältävällä pistoliitännällä ja irroitettavissa toisistaan käyttämällä lukituksen poistamiseen tarkoitettua avainta, t u n n e t t u siitä, että ontoksi kappaleeksi muodostettuun yläosaan (10,10a) on tehty yhtenä kappaleena putkimainen levitettävä pistoliitin (13), jossa on sisäpuoliset lukitusulokkeet (21), ja että alaosaan (11) on tehty yhtenä kappaleena ontoksi muodostettu pistotappi (18), jonka kehä on sovitettu pistoliittimen sisäprofiiliin ja jonka kehällä on lukitusulokkeiden (21) korkeudella lukitusaukot (20) ja jonka sisään voidaan pohjassa olevan aukon läpi pistää kiertyvä avain, jossa on sisäänpistetyssä tilassa lukitusaukkojen (20) korkeudelle järjestetyt haittaaosat (27) lukitusaulokkeiden (21) siirtämiseksi pistotapin (18) kehän yläpuolelle.

2. Patenttivaatimuksen 1 mukainen säästölipas, t u n n e t t u siitä, että pistoliittimen (13) sisäprofiilissa ja pistotapin (18) kehäprofiilissa on toisiinsa sovitetut ja yhdensuuntaisesti niiden keskiakselien (14) kanssa kulkevat litistykset.

3. Patenttivaatimuksen 1 mukainen säästölipas, t u n n e t t u siitä, että poistoliittimessä (13) on kaksi vastakkain järjestettyä litistystä, joihin lukitusulokkeet (21) on muodostettu.

4. Patenttivaatimuksen 3 mukainen säästölipas, t u n n e t t u siitä, että pistotapin poikkileikkauksessa on pistoliittimen (13) sisäprofiilia vastaten vastakkain järjestetyt litistykset, joihin lukitusaukot 20 on järjestetty.

5. Jonkin patenttivaatimuksen 1-4 mukainen säästölipas, t u n n e t t u siitä, että levitettävässä pistoliittimessä (13) on pitkittäisraot (17) ja pistotapissa (18) on kehällä pitkittäisrakojen (17) kohdalle järjestetyt pitkittäisrivat (22).

6. Patenttivaatimuksen 1 mukainen säästölipas, tunnettu siitä, että säästölippaan ollessa muodoltaan sylinterimäinen on yläosan ja alaosan välillä vääntövarmistus (25,26).

7. Patenttivaatimuksen 6 mukainen säästölipas, tunnettu siitä, että pohjaosan reunan sisäkehälle on muodostettu ainakin yksi olake (26), johon yläosan ulkoseinämässä oleva rako (25) tarttuu.

8. Patenttivaatimuksen 1 mukainen säästölipas, tunnettu siitä, että avaimen ohjaamiseksi pistotapin yläpäässä on supistettu ohjausaukko (39;121) ja pistotapin pohja-aukossa on lisäksi syvyysvasteen muodostama ohjauspinta.

9. Patenttivaatimuksen 1 mukainen säästölipas, tunnettu siitä, että pistoliitin (13) on yläpäästään avoimeksi putkeksi muodostettu ja suljettu sisäänpistettävällä peiteosalla (28).

## Patentkrav

1. Sparbössa, som består av en övre del, som innehåller en myntinstoppningsöppning, och en undre del, vilka är fastlåsbara vid varandra medelst en inre stickkoppling, som är bildad av en stickficka och en sticktapp och innehåller låsutsprång och låsöppningar, och lösgörbara från varandra genom användning av en för avlägsnande av låsningen avsedd nyckel, k ä n n e t e c k n a d därav, att en rörformig expanderbar stickficka (13), som uppvisar inre låsutsprång (21), är utformad i ett stycke med den övre delen (10,10a), som är utformad som en hålkropp, och att en som ihålig utformad sticktapp (18) är utformad i ett stycke med den undre delen (11), varvid tappens omkrets är avpassad efter stickfickans innerprofil och tappens omkrets uppvisar låsöppningar (20) på låsutsprångens (21) nivå och in i tappens kan stickas en vridbar nyckel genom en öppning i botten, varvid nyckeln uppvisar i instuckat läge på låsöppningarnas (20) nivå anordnade skärdelar (27) för att förskjuta låsutsprången (21) upp över sticktappens (18) omkrets.

2. Sparbössa enligt patentkravet 1, k ä n n e t e c k n a d därav, att stickfickans (13) innerprofil och sticktappens (18) omkretsprofil uppvisar avplattningar, som är avpassade efter varandra och förlöper parallellt med deras mittaxlar (14).

3. Sparbössa enligt patentkravet 1, k ä n n e t e c k n a d därav, att stickfickan (13) uppvisar två mitt emot varandra anordnade avplattningar, på vilka låsutsprången (21) är utformade.

4. Sparbössa enligt patentkravet 3, k ä n n e t e c k n a d därav, att sticktappens tvärsnitt uppvisar motsvarande stickfickans (13) innerprofil mitt emot varandra anordnade avplattningar, på vilka låsöppningarna (20) är anordnade.

5. Sparbössa enligt något av patentkraven 1-4, k ä n n e t e c k n a d därav, att den expanderbara stickfickan (13) uppvisar längsgående slitsar (17) och sticktappen (18) uppvisar på omkretsen vid de längsgående slitsarna (17) anordnade längsgående ribbor (22).

6. Sparbössa enligt patentkravet 1, k ä n n e t e c k n a d därav, att en vridsäkring (25,26) är anordnad mellan den övre delen och den undre delen när sparbössans form är cylindrisk.
7. Sparbössa enligt patentkravet 6, k ä n n e t e c k n a d därav, att på den inre omkretsen av bottendelens kant är utformad åtminstone en ansats (26), i vilken en slits (25) i den övre delens yttervägg griper tag.
8. Sparbössa enligt patentkravet 1, k ä n n e t e c k n a d därav, att sticktappens övre ände för att styra nyckeln uppvisar en förminskad styröppning (39;121) och sticktappens bottenöppning uppvisar dessutom en av en sjupärr bildad styryta.
9. Sparbössa enligt patentkravet 1, k ä n n e t e c k n a d därav, att stickfickan (13) i övre änden är utformad som ett öppet rör och tillsluten med en instickbar täckdel (28).

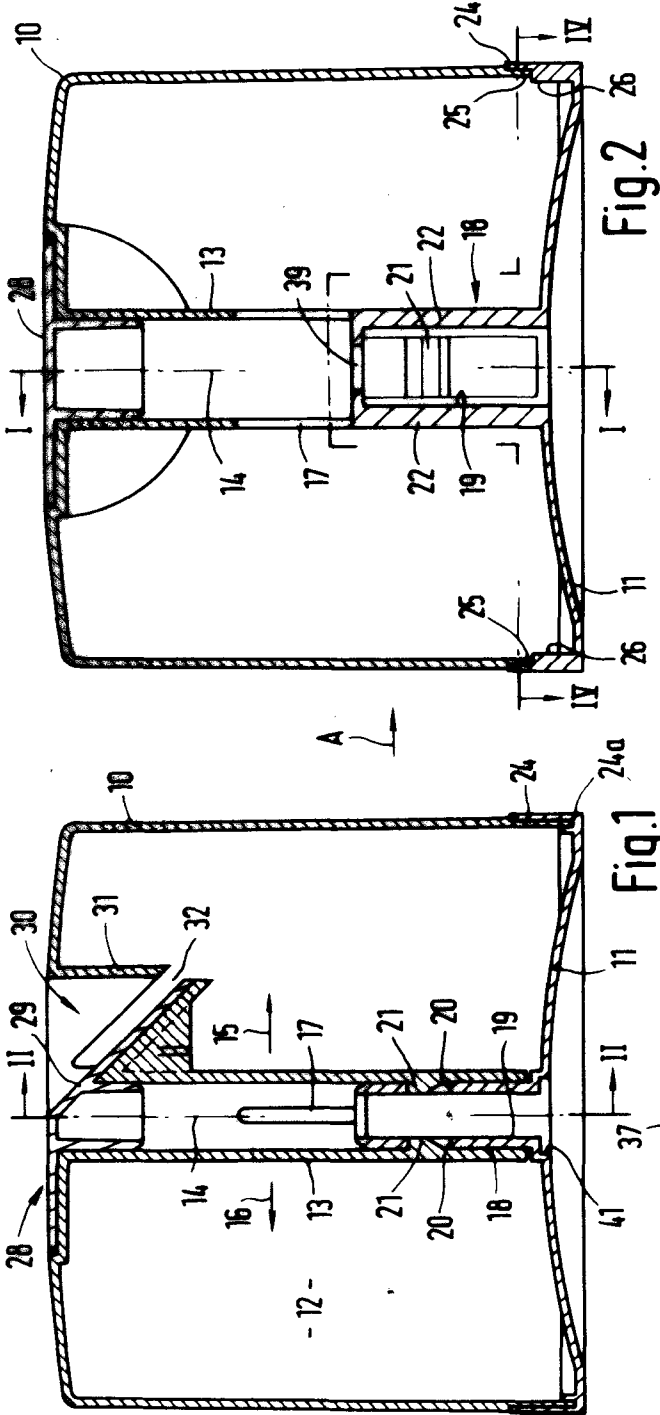


Fig. 2

Fig. 1

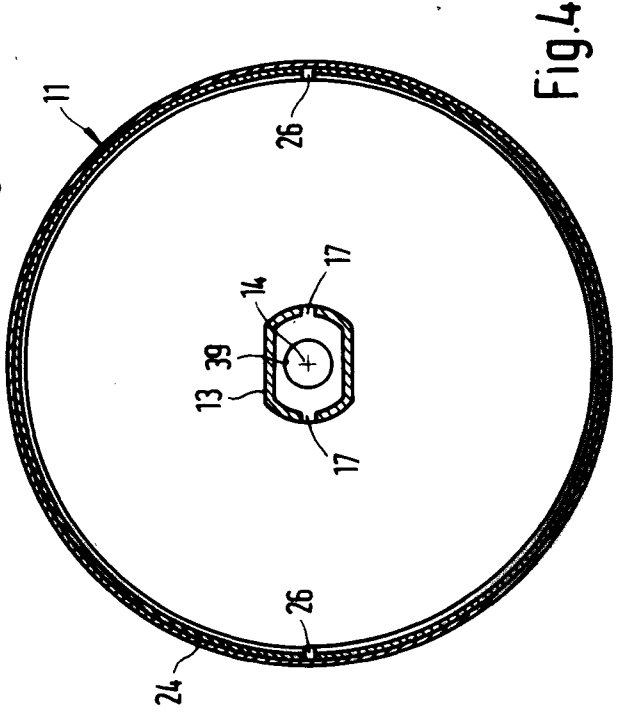


Fig. 4

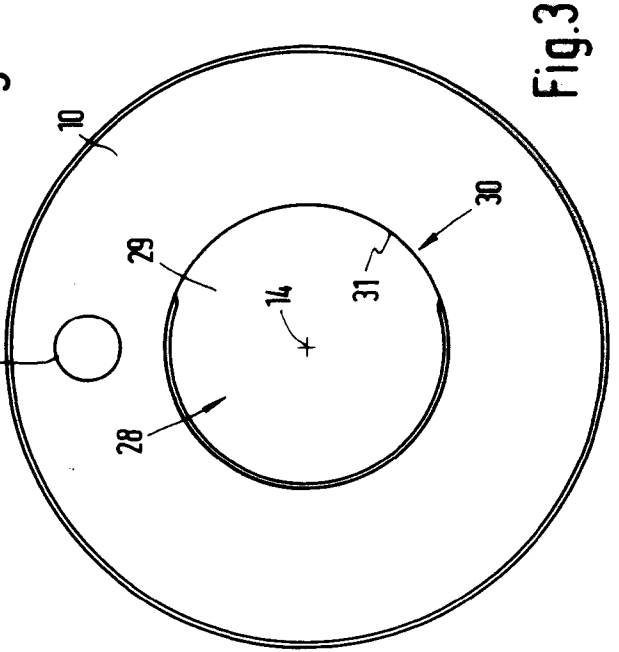


Fig. 3

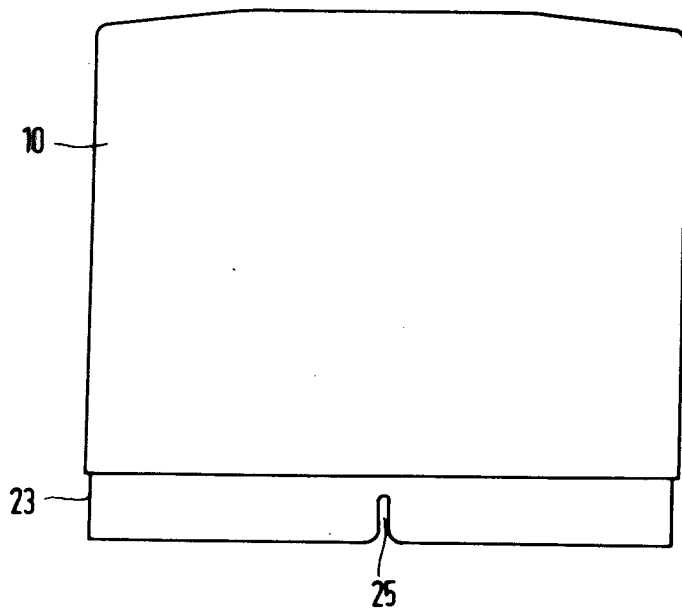


Fig. 5

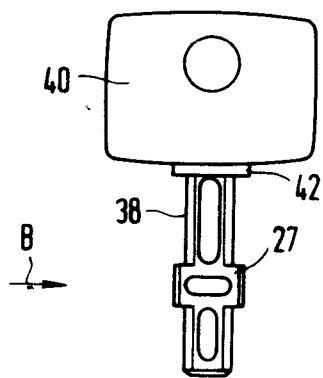


Fig. 6

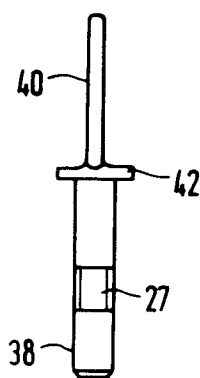
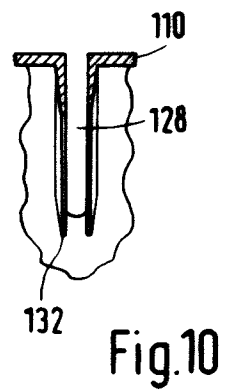
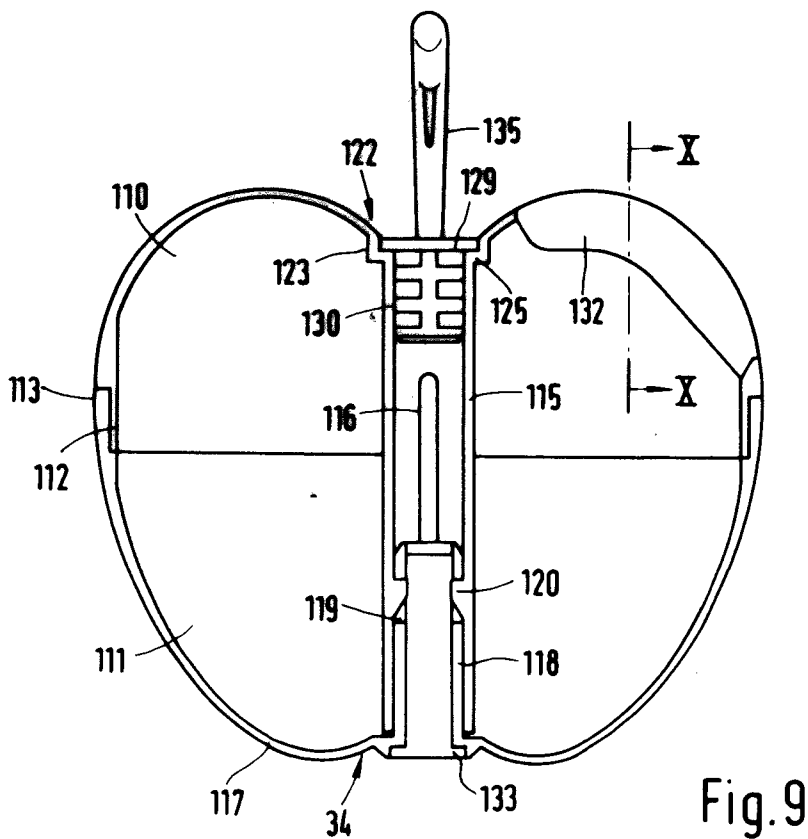
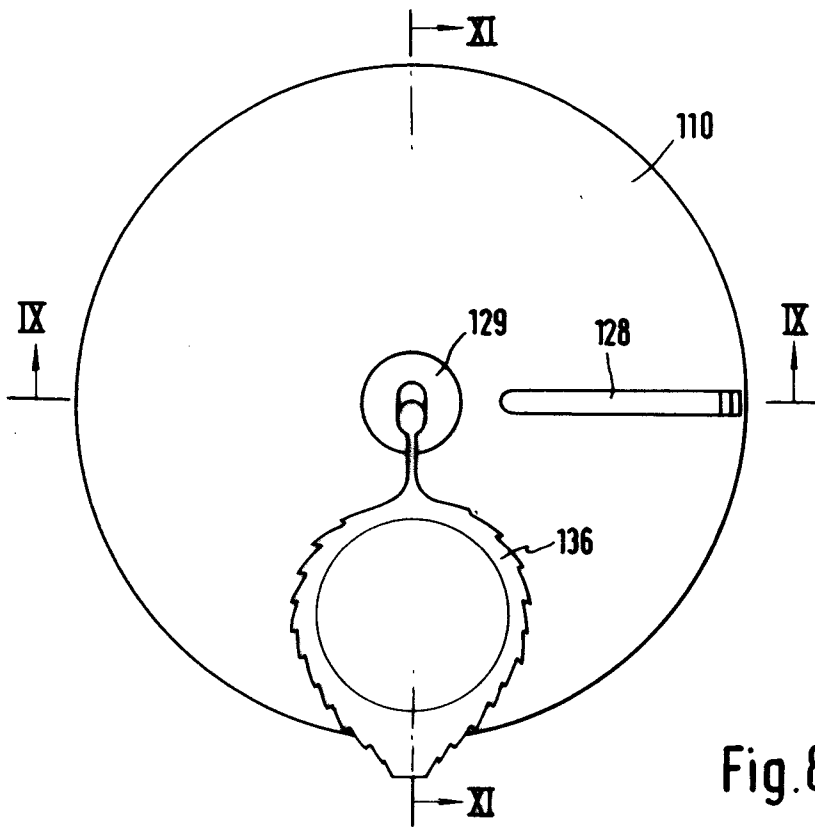


Fig. 7



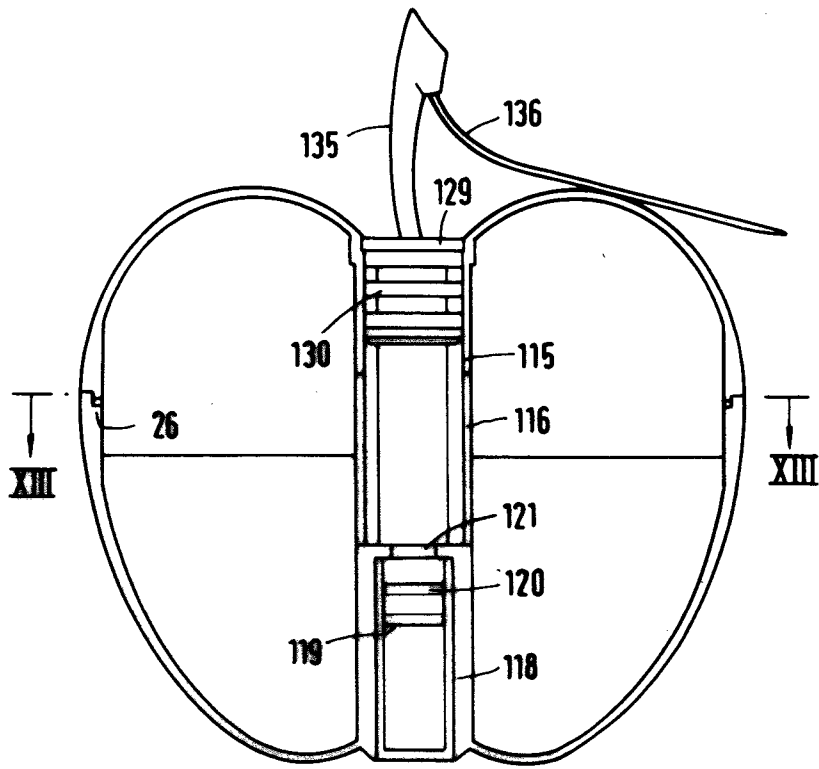


Fig. 11

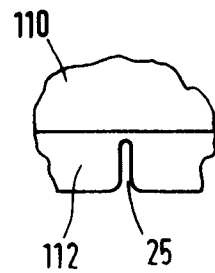


Fig. 12

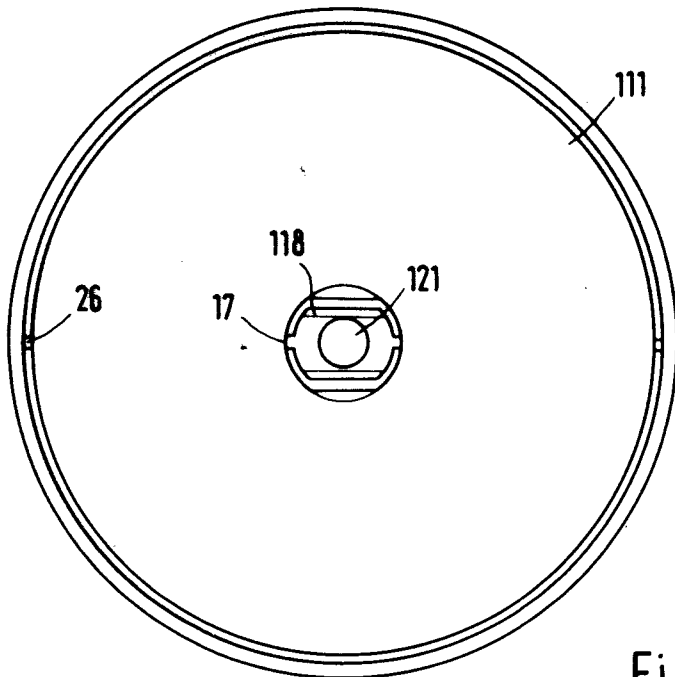


Fig. 13

Viitejulkaisuja - Anförda publikationer

Julkisia suomalaisia patenttihakemuksia: - Offentliga finska patentansökningar:

Hakemus-, kuulutus- ja patenttijulkaisuja: - Ansökningspublikationer, utläggnings- och patentskrifter:

Suomi - Finland \_\_\_\_\_

Iso-Britannia - Storbritannien \_\_\_\_\_

Norja - Norge \_\_\_\_\_

Ranska - Frankrike \_\_\_\_\_

Ruotsi - Sverige \_\_\_\_\_

Saksa - BRD - Tyskland \_\_\_\_\_

Sveitsi - Schweiz \_\_\_\_\_

Tanska - Danmark \_\_\_\_\_

USA 1709157 \_\_\_\_\_

Muita julkaisuja: - Andra publikationer:

Merkitse hakemusjulkaisun (esim. saksal. Offenlegungsschrift) numeron eteen H ja vastaavasti kuulutus- ja patenttijulkaisun numeron eteen K ja P.

17.9.81

*Mina Lintanen*

Allekirjoitus