



NORGE

(12) **PATENT**

(19) NO

(11) **310263**

(13) B1

(51) Int Cl⁷ G 06 K 11/18

Patentstyret

(21) Søknadsnr	19970702	(86) Int. inng. dag og søknadsnummer	1995.08.17, PCT/SE95/00939
(22) Inng. dag	1997.02.14	(85) Videreføringsdag	1997.02.14
(24) Løpedag	1995.08.17	(30) Prioritet	1994.08.26, SE, 9402858
(41) Alm. tilgj.	1997.02.14		
(45) Meddelt dato	2001.06.11		

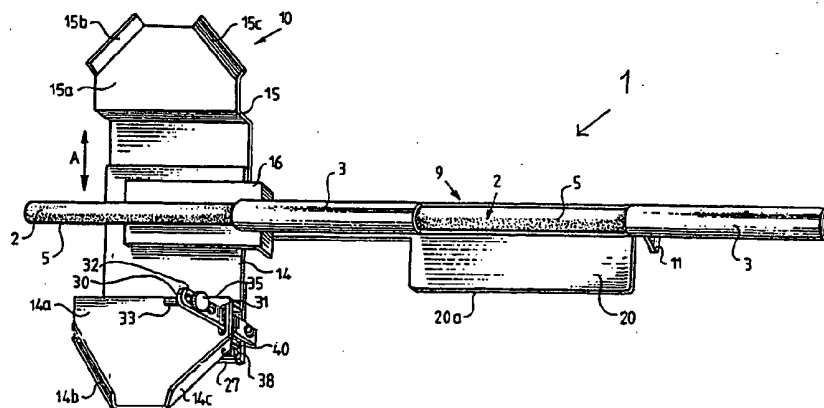
(71) Patenthaver	Rolf Strömberg, Stavangergatan 8, S-164 33 Kista, SE
(72) Oppfinner	Søkeren
(74) Fullmektig	Bryns Zacco AS, 0106 Oslo

(54) **Benevnelse** Styreinnretning for peking

(56) **Anførte publikasjoner** Ingen

(57) **Sammendrag**

Styreinnretning innbefattende en dreibar og forskyvbar stang, for styring av en pekeinnretning såsom en mus eller muspenn tilknyttet styreinnretningen. Det forefinnes en tast for klikking. Det forefinnes innstillingsmuligheter for ulike typer pekeinnretninger. Det vises midler for redusering av lagerfriksjonen.



Foreliggende oppfinnelse vedrører en styreinnretning for peking og relatert klikking, innbefattende en stang som er dreibar om og forskyvbar langs sin lengdeakse, og midler for radiell understøttelse av stangen.

5 En mus er den mest vanlige pekeinnretning for datamaskiner og er velkjent. En bevegelse av musen på bordplaten medfører ofte en korreponderende bevegelse av en markør på datamaskinens skjerm, heretter omtalt som pekefunksjon. Når en tast på musen trykkes ned oppnås en annen funksjon, heretter kalt klikkefunksjon; for det meste medførende at en datamaskinaktivitet trigges. Hvilken type aktivitet som trigges vil stort
10 sett være avhengig av hvor på skjermen markøren er plassert.

Musen har først og fremst den ulempe at brukeren er nødt til å ta en hånd vekk fra tastaturet når musen skal brukes, noe som er tidskrevende. Bevegelsene av armen mellom tastaturet og musen gir opphav til det såkalte karpale tunnelsyndrom, en
15 overbelastning. Videre krever musen betydelig plass på bordplaten.

En annen løsning er en muspenn, som ligner en penn. Muspennen har i prinsippet de samme ulemper som musen med hensyn til peking og klikking på skjermen.

20 En kjent løsning som eliminerer de foran nevnte ulemper, er anordningen av en stang som kan beveges langs og dreies om sin lengdeakse og ofte er plassert parallelt med og under mellomromtasten. En dreining av stangen medfører at markøren beveges vertikalt, og en sideveis bevegelse av stangen medfører at markøren beveger seg sideveis på skjermen. En slik løsning medfører først og fremst at markøren kan beveges hurtig og
25 umiddelbart, takket være at tommelfingrene kan samvirke lett når stangen skal manipuleres, og at man ikke behøver bevege noen hånd vekk fra tastaturet. For visse datamaskinprogrammer, hvor skifting mellom tastatur og pekeinnretningen sjeldent forekommer, vil musen eller muspennen være å foretrekke.

30 Hittil kjente løsninger som innbefatter en translaterbar og dreibar stang, tillater ikke brukeren lett å kunne veksle mellom stang og mus etter eget valg. US 4.712.101 og US 4.928.093 er representative for slike løsninger. US 5.115.231 viser en kule, såsom kulen i musen, som ruller på en dreibar og sideveis glidbar stang. Imidlertid viser denne publikasjon ikke de konstruktive trekk og fordeler som foreliggende oppfinnelse har.

35

Ifølge oppfinnelsen foreslås det en styreinnretning for peking og relatert klikking, innbefattende en stang som er dreibar om og forskyvbar langs sin lengdeakse, og midler

for radiell understøttelse av stangen, idet det som kjennetegner oppfinnelsen er midler for opptak av en pekeinnretning, så som en mus, muspenn eller lignende i en stilling hvor pekeinnretningen kan detektere bevegelsen til stangen, og at det forefinnes minst en klikkefunksjonstast.

5

En innretning ifølge foreliggende oppfinnelse, heretter kalt styreinnretning, baserer seg på konseptet med forskyvbar og dreibar stang, men medfører nye fordeler, som tilleggsutstyr for pekeinnretninger såsom en mus eller en muspenn. Brukere som allerede har en mus eller en muspenn, kan når som helst anskaffe seg en stangstyreinnretning, plassere musen eller muspennen på stangstyreinnretningen og utnytte de foran beskrevne fordeler. Musen eller muspennen kan deretter lett tas vekk og benyttes på konvensjonell måte, eksempelvis i forbindelse med tegnearbeide, hvor musen eller muspennen anses å ha sine fordeler, og kan så plasseres på stangstyreinnretningen igjen. Man kan derfor med en innretning ifølge oppfinnelsen utnytte de spesielle fordeler både for stangstyreinnretningen og musen. Stangstyreinnretningen er dessuten som følge av sin utførelse som tilleggsutstyr for pekeinnretninger helt mekanisk og innbefatter ingen elektronikk, noe som medfører fordeler i form av lave fremstillingskostnader. I en utførelsesform er stangen glidbar, fortrinnsvis i kombinasjon med friksjonsreduksjon tilveiebragt av magnetiske midler. I en foretrukken utførelsesform benyttes det kuler for lavfriksjonslagring.

10
15
20

Stangstyreinnretningen kan benyttes i forbindelse med en mus, en muspenn eller lignende, selv om uttrykket "mus" vil bli benyttet i det etterfølgende, for å forenkle beskrivelsen. Oppfinnelsen er ikke begrenset til bruk utelukkende i forbindelse med datamaskiner.

25

Stangstyreinnretningen består primært av følgende deler:

En holder hvorpå en mus kan plasseres. Holderen er innstillbar og kan innstilles en gang for alle for mekanisk tilpassing til musen, eller kan alternativt være fremstilt for bruk sammen med en bestemt mus.

30

En translaterbar og roterbar stang, som går under muskula. Muskula ruller på stangen. En tast for klikkefunksjonen.

Brukeren forskyver og/eller dreier stangen, for peking. "Klikk" skjer ved å presse ned tasten for klikkefunksjonen.

35

Fig. 1 viser en stang som inngår i stangstyreinnretningen ifølge oppfinnelsen,

- fig. 1 viser en stangstyreinnretning,
fig. 3 viser stangstyreinnretningen i enderiss, med en i innretningen montert mus,
fig. 4 og 5 viser en mekanisme for klikkefunksjonen,
fig. 6 viser midler for friksjonsreduisering,
5 fig. 7 viser en opplagring ved hjelp av kuler,
fig. 8 viser noen dimensjoner, og
fig. 9,10,11 og 11a viser alternative utførelsesformer.

En utførelsesform av en stangstyreinnretning 1 er vist i fig. 1-3. En stang 2 er plassert i
10 og opplagret i et rør 3. Røret 3 er fortrinnsvis plassert foran et tastatur, men kan være
plassert hvor som helst og kan også benyttes i situasjoner hvor det ikke foreligger et
tastatur.

Stangen 2 har en overflate 5 som består av gummi eller lignende. På stangen 2 er det
15 plassert to lagerringer 6 og 7, fortrinnsvis av et lavfriksjons-plastmateriale, såsom
acetal. Lagerringene 6 og 7, som har litt større diameter enn stangen 2, muliggjør at
stangen 2 kan gli langs sin lengdeakse 8 og kan dreie seg om lengdeaksen 8 inne i røret
3. Røret 3 har en åpning 9 som er plassert slik at stangen 2 kan nås med begge
tommelfingre. Røret 3 er i den venstre ende lagret i en holder 10 og er i sin høyre ende
20 opplagret ved hjelp av en "høyre-bærer" 11. Holderen 10 og den høyre bærer 11 hviler
på en bordflate 12. Holderen 10 består av to plater 14 og 15 og av en plate 16 som er
forbundet med røret 3. Platene 14 og 15 har to øvre flater 14a og 15a, som er parallelle
med hverandre og flukter med hverandre. Platene 14 og 15 har hver to oppbøyede fliker
14b,14c henholdsvis 15b,15c. Hensikten med disse er å holde musen 13 sideveis. Man
25 ser at flikene 14b, 14c,15b og 15c skrår utover, noe som letter plasseringen av musen
13.

Platene 14 og 15 er bøyet i S-form og møtes under stangen 2. De er forsynt med føtter
14d og 15d, for bæring på bordplaten 12. Platene 14 og 15 kan forskyves i forhold til
30 hverandre i retning av dobbelpilen A og kan låses sammen ved hjelp av en første vingemutter
17. Platen 16, som er fastgjort til røret 3, kan forskyves i forhold til platen 14 i
retning av dobbelpilen A, og kan låses til platen 14 ved hjelp av en andre vingemutter
18.

35 For tilpassing av holderen 10 til en mus 13 plasseres musen 13 på de plane flatene 14a
og 15a, hvorefter platene 14 og 15 skyves sammen helt til flikene 14b,14c,15b og 15c
får kontakt med hjørnene på musen. Deretter strammes vingemutteren 17 for å låse

platene 14 og 15 sammen. Deretter beveges platen 16 relativ platen 14 slik at stangen 2 kommer inn under muskelen 19, hvoretter vingemutteren 18 til slutt trekkes til og platene 14 og 16 låses sammen.

- 5 Muskulen 19 hviler nå på stangen 2 og vil rulle på stangen 2 når brukeren beveger stangen 2 i røret 3, slik at stangens 2 bevegelse avføles av musen 13. En rotasjon av stangen 2 vil medføre en bevegelse av markøren på skjermen i vertikalretningen, og en sideveis translatorisk bevegelse av stangen vil bevirke en bevegelse sideveis av markøren. Brukeren kan således med en eller begge tommeltotter nå stangen 2 i rørets 3
10 åpne areal 9 og dreie og forskyve stangen 2, med samtidig bevegelse av markøren på skjermen, på en meget effektiv måte.

- Midler for å utføre klikking er vist i forbindelse med fig. 2,4 og 5, og er ellers stort sett utelatt i de andre figurene for å lette oversikten. En "klikketast" 20 er svingbar på en slik
15 måte at dens stilling kan endres en liten vinkel om den med strekpunkttert linje antydende lagerakse 21. Lageraksen 21 er fortrinnsvis parallell med stangens lengdeakse 8; en innbyrdes vinkel bør ikke overskride 30° . Opplagringen skjer via dreietapper 22 og 23 i hull 24 og 25 i henholdsvis en nedbøyet flik på platen 16 og den høyre bærer 11. Den venstre delen av klikketasten 20 har en knast 26. Knasten 26 ligger an mot den øvre
20 flaten på en plate 27 som er dreibart montert i platen 14, slik at den kan vippe en liten vinkel om den med strekpunkterte linjer viste akse 4, opplagret på ikke nærmere vist måte. Aksen 4 er perpendikulær på stangens lengdeakse 8. Platen 27 har en knast 28 som går inn i et hull 29 i en vertikal strimmel 30. Denne vertikale strimmel 30 går gjennom et styrehull 31 i platen 14 og har en utsparing 32 hvor det sitter en tapp 33.
25 Tappen 33 har en del 34 med større diameter enn bredden til utsparingen 32. Tappens 33 høyre ende er gjenget og er påsatt en mutter 35. En strekkfjær 38, som har festepunkter i platen 14 og platen 27, trekker platen 27 mot en stopper 40, forbundet med platen 14 (vist i fig. 2), slik at den fremre kanten 20a til klikketasten 20 vanligvis vil være plassert ca. 4 mm over bordplaten 12.

- 30 Første gang stangstyreinnretningen 1 innstilles relativt en mus foretas de foran beskrevne innstillinger av delene 14,15 og 16. Deretter justerer man inn klikkefunksjonmekanismen ved å stille inn tappen 33 på et egnet sted i utsparingen 32, dvs. slik at den såvidt har kontakt med den venstre tasten 36 på musen. Mutteren 35 trekkes til og
35 innstillingen er så ferdig. En nedpressing av klikketasten 20 vil nå medføre en tilsvarende nedadrettet bevegelse av platen 27, den vertikale strimmel 30, tappen 33 og musens venstre tast 36.

En fordel med det viste arrangement er at den kraft som kreves for nedtrykking av klikketasten 20 vil være konstant, uavhengig av de innbyrdes posisjoner for klikketasten 20 og de deler (27,30 og 33) som trykker ned den venstre mustast (posisjonen varierer med platenes 14 og 16 innbyrdes stilling). Nok en fordel er at toppflaten på klikketasten 20 bare vil være plassert noen få millimetre over bordflaten. En plassering høyere enn 10 mm over tastaturet vil forstyrre muligheten for betjening av stangen 2. Selv om man kan tenke seg en annen plassering av klikketasten 20, eksempelvis mellom stangen 2 og mellomromtasten, er den viste plassering foran stangen 2 og nær bordflaten 12 meget god sett fra et ergonomisk synspunkt, fordi tommelfingerne kan benyttes for hensiktsmessig nedtrykking av platen 20.

Stangstyreinnetningen kan ved hjelp av de foran nevnte innstillingsmuligheter tilpasses mange ulike typer mus. Således kan en bruker som har en eksisterende mus 13, anskaffe seg en stangstyreinnetning 1, stille inn holderen 10 for tilpassing til musen, og deretter stille inn "klikkemekanismen" som foran beskrevet, hvoretter stangstyreinnetningen vil være klar til bruk.

Noen mus har en irregulær form. En tilpassing av holderen 10 til slike musutførelser krever at en eller flere av flikene 14b,14c,15b og 15c kan innstilles sideveis i forhold til platene 14 og 15. Mekaniske midler for oppnåelse av dette er ikke vist, men kan lett anordnes.

Det er mulig å anordne en andre tast (ikke vist) for betjening av musens høyre tast. Imidlertid kan musens høyre tast lett trykkes ned med en ytre del av venstre hånd. Hertil kommer at den høyre tast brukes relativt sjeldent, slik at en ca. 10 cm bevegelse av venstre hånd, som er nødvendig for slik nedtrykking, bør være akseptertbar.

Den viste innretning kan bare benyttes i forbindelse med konvensjonelle mus forsynt med en kule, og kan ikke benyttes for såkalte optiske mus, som detekterer refleksjonsmønstre i en spesiell pute. Imidlertid kan stangstyreinnetningen tilpasses også optiske mus, ved at i det minste en del av stangen som befinner seg under musen forsynes med egnet refleksjonsmønster. Markøren på skjermen vil også i et slikt tilfelle bevege seg på riktig måte. Er samtidig stangflatefriksjonen relativt høy vil stangstyreinnetningen også kunne benyttes for en mus med kule.

Noen mus kan ha en kule med en betydelig vekt, noe som bidrar til å øke stangvekten. Det har vist seg at selv om lagerringene 6 og 7 gir lav friksjon mot innsiden av røret 3 vil stangen 2 allikevel kunne gi en "stiv" følelse når den beveges. Dette skyldes ikke bare friksjonen mellom lagerringene 6 og 7 og røret 3, men også at kulen i musen ikke
5 kan dreie seg friksjonsfritt i musen. Denne ofte for høye friksjon kan reduseres til en lav verdi dersom stangen 2 inneholder magnetisk materiale som tiltrekkes av en magnetisk krets, her vist som en ferritmagnet 39 festet til røret 3 (fig. 6). Magnetten 39 vil løfte stangen 2 og derved i vesentlig grad redusere kontaktkraften mellom stangen 2 og innerveggen i røret 3, med tilhørende reduksjon av friksjonen.

10

Magnetens 39 løftekraft kan stilles inn ved å stille inn avstanden mellom magneten 39 og stangen 2 ved hjelp av egnede midler (ikke vist).

En ulempe ved bruk av magneten 39 er at det kan kreves en innstilling av løftekraften for oppnåelse av den laveste friksjon. Slikt behov for innstilling bør om mulig unngås; det ville være bedre dersom friksjonen uten innstilling kunne holdes så lav og konstant som mulig, slik at kravene til brukeren for minimalisering av friksjonen elimineres. Videre vil magnetens 39 magnetfelt kunne ødelegge informasjon på de såkalte floppy-disker dersom feltet ikke er skjermet. En slik skjerming (ikke vist) øker kompleksiteten.
15 Dessuten må klaringen i lagerne 6 og 7 i røret 3 holdes relativt liten for ikke å gi adgang til forurensninger som vil kunne trenge inn mellom røret 3 og lagerringene 6 og 7. Årsaken til at den aktuelle klaring må være liten er som følger: Dersom løftekraften til magneten 36 settes omtrent slik at stangen 2 vil "flyte" i røret 3 (for oppnåelse av lav friksjon), vil stangen 2 innta alle de radiale stillinger i røret 3 som klaringen tillater, når brukeren manipulerer stangen. Dette vil kunne medføre klemming når gummibeleget 5
20 på stangen får kontakt med musens nedre flate. Alternativt kan klaringen bevirke at stangen synker så langt ned at muskelen 19 mister kontakten med stangen. Disse problemer kan være særlig plagsomme når man vet at lagerklaringen kan øke som følge av slitasje.

30

I fig. 7 og 8 er det derfor vist en foretrukken opplagring av stangen 2 hvor de nevnte problemer elimineres. Det kreves ingen magnet. Lagerringen 6 er erstattet med et antall n kuler betegnet som K_1, K_2, \dots, K_n . I en prototyp var antall kuler 12. Kulene K_1-K_n holdes på plass i et bur 41 som er fritt og hverken festet til stangen 2 eller røret 3.

35

Kulene K_1-K_n ruller mellom stangen 2 og røret 3 når stangen 2 dreies eller forskyves. En stoppring 42, som er festet til stangen 2 og har en diameter som er litt mindre enn

innerdiametere i røret 3, sikrer at buret 41 ikke kan nå en stilling for langt ut mot høyre.

Det må være et visst forhold mellom kuleburets ytterdiameter D_y , materialtykkelsen t i buret, burlengden L , innerdiametere D_r i røret 3 og kulediameteren D_k (fig. 8). Hvis ikke vil buret 41 kunne tiltes og få kontakt med stangen 2, noe som vil kunne medføre klemming. Dimensjonen t må videre være så stor at kulene ikke har en tendens til å rulle inn mellom stangen 2 og kuleburet 41.

Følgende tommelfingerregel virker:

$$D_r - D_y = 0,10 \text{ mm} \quad L = D_r \quad t = D_k/2.$$

En ikke-innstillbar utførelse er vist i fig. 9. Den ikke viste mus holdes på plass i en spesiell holder 43 som har en kant 44 som er tilpasset den aktuelle mus og holder den sideveis. Videre finnes det ingen mekaniske midler for innstilling av klikketasten relativt mustasten. Istedenfor går en forlengelse 45 ut fra klikketasten 46 og direkte mot musens venstre tast. En fordel med denne utførelsesform er en enklere utførelse og at brukeren ikke behøver å foreta noen innstillinger. En ulempe er at den bare er tilpasset en mustype.

Nok en utførelse er vist i fig. 10. Mekaniske midler for aktivering av mustastene er ikke vist. En første stang 47 er dreibar og translaterbar på samme måte som stangen 2. Stangen 47 har en område 48 hvor det er anordnet tenner og hvor ytterdiametere er litt mindre enn for stangen 47. En andre stang 49 har tilsvarende tenner 50 og glir på en sentral aksel 51. Stengene 47 og 49 er forbundne med hverandre ved hjelp av et mellomliggende tannhjul 52 som kan rotere og gli på en stasjonær aksel 37. Stangen 47 manipuleres av brukeren og muskulen ruller på stangen 49. En dreiebevegelse og/eller translatorisk bevegelse av stangen 47 medfører at tannhjulet 52 overfører en tilsvarende dreiebevegelse og/eller translasjon til stangen 49.

Denne utførelse eksemplifiserer at mellomliggende mekaniske midler (i dette tilfelle tannhjulet 52 og stangen 49) kan være innkoplet mellom den stang som manipuleres av brukeren (i dette tilfelle stangen 47) og deteksjonsmidlene på musen (kulen). Det som er vesentlig er imidlertid at musen detekterer (indirekte) stangens 47 bevegelse.

I fig. 11 og 11a er nok en utførelsesform vist. Her vil en klikketast 53 aktivere en elektrisk lukkekontakt 54, som med ledninger 55 og 56 er tilknyttet kontaktpunkter 57 og 58 på holderen 59. Musen 60 (vist i fig. 11a) har kontaktpunkter 61 og 62 som får kontakt med kontaktpunktene 57 og 58 når musen 60 er plassert på holderen 59. En nedtrykking av klikketasten 53 vil vi en klikkefunksjon når musen 60 kan detektere elektrisk lukking mellom sine kontaktpunkter 61 og 62.

Fordelen med denne utførelsen er at den er noe enklere rent mekanisk, særlig dersom antall klikketaster økes. En ulempe kan være at den krever en spesielt utført mus.

10

Mange modifikasjoner kan tenkes, og nedenfor gis noen eksempler. Antall klikketaster kan økes for samtlige utførelseseksempler. Musholderen kan også lokaliseres på høyre side av tastaturet. Videre kan stangen 2 være opplagret på andre måter enn som beskrevet. Den kan eksempelvis gli (eller rulle med kuler i bur) på en sentral pinne. Et slikt arrangement medfører den ulempe at en venstre opplagring for den sentrale pinne må lokaliseres en betydelig avstand ut mot venstre side av holderen 10. Røret 3 kan også være bevegbart lang sin lengdeakse. I så tilfelle vil røret 3 være glidebart relativt bærestrukturen og kunne følge sideveis bevegelser av stangen 2. Dette betyr meget lite for stangen 2 idet den fremdeles vil være dreibar og translaterbar om og langs lengdeaksen. Stangstyreinretningen kan også være integrert i et tastatur. En fagmann vil også kunne tenke seg andre modifikasjoner.

20

P a t e n t k r a v

1.

Styreinnretning (1) for peking og relatert klikking, innbefattende en stang (2,47) som er dreibar om og forskyvbar langs sin lengdeakse (8), og midler (3,51) for radiell understøttelse av stangen, k a r a k t e r i s e r t v e d midler (10,43) for opptak av en pekeinnretning, såsom en mus, muspenn eller lignende i en stilling hvor pekeinnretningen kan detektere bevegelsen til stangen, og ved minst en klikkefunksjonstast (20,46,53).

10

2.

Styreinnretning ifølge krav 1, k a r a k t e r i s e r t v e d at klikkefunksjonstastens (20,46) bevegelse overføres til en tast (36) på pekeinnretningen.

15

3.

Styreinnretning ifølge krav 1 eller 2, k a r a k t e r i s e r t v e d midler (14b,14c,15b,15c,44) for hindring av sideveis bevegelse av pekeinnretningen.

4.

20 Styreinnretning ifølge krav 3, k a r a k t e r i s e r t v e d at innsiden til de nevnte sidebevegelseshindrende midler er skråstilt.

5.

25 Styreinnretning ifølge krav 1-4, k a r a k t e r i s e r t v e d at klikkefunksjonstasten (20,46) er svingbar om en akse (21) som danner en vinkel på ikke mer enn 30° med stangens lengdeakse (8).

6.

30 Styreinnretning ifølge et av de foregående krav, k a r a k t e r i s e r t v e d tilpassingsmulighet til ulike pekeinnretninger ved at det forefinnes første innstillbare midler (27,30,33) mellom klikkefunksjonstasten (20) og pekeinnretningens tast (36) og andre innstillbare midler (14,15,16) for bestemmelse av pekeinnretningens stilling i forhold til dens opptaksmidler og stangen.

7.

Styreinnretning ifølge krav 6, k a r a k t e r i s e r t v e d at
klikkefunksjonstasten er forbundet med et svingbart opplagret element (27), idet
bevegelsen til klikkefunksjonstasten overføres til en tast (36) på pekeinnretningen ved
5 hjelp av dette svingbart opplagrede element (27).

8.

Styreinnretning ifølge krav 7, k a r a k t e r i s e r t v e d at
vinkelbevegelsen til det svingbart opplagrede element (27) omformes til en i
10 hovedsaken ikke-svingende bevegelse av en del (30) som er montert mellom det
svingbart opplagrede element og pekeinnretningens tast (36).

9.

Styreinnretning ifølge krav 6,7 eller 8, k a r a k t e r i s e r t
15 v e d en første innstillbar del (14) med en første flate (14a) og en andre innstillbar
del (15) med en andre flate (15a), hvilke flater er anordnet for understøttelse av
pekeinnretningen, og en tredje del (16) som er festet til de nevnte midler for radiell
understøttelse (3), idet den første innstillbare del (14), den andre innstillbare del (15) og
den tredje del (16) kan låses i forhold til hverandre.

20

10.

Styreinnretning ifølge kravene 6-9, k a r a k t e r i s e r t v e d
at minst et av de nevnte midler (14b,14c,15b,15c) for hindring av sideveis bevegelse av
pekeinnretningen er sideveis innstillbare.

25

11.

Styreinnretning ifølge et av de foregående krav, k a r a k t e r i s e r t
v e d at toppflaten til klikkefunksjonstasten (20,46,53) er plassert ikke mer enn 10
mm over overflateplanet til den basis (12) hvorpå innretningen hviler.

30

12.

Styreinnretning ifølge et av de foregående krav. k a r a k t e r i s e r t
v e d at stangen har et overflatebelegg (5) av gummi eller lignende materiale.

13.

Styreinnretning ifølge et av de foregående krav, k a r a k t e r i s e r t
v e d et antall kuler (K_1 - K_n) i et kulebur (41), hvilke kuler kan rulle mellom
stangen og de nevnte radielt understøttende midler (3), idet kuleburet (41) er festet
5 hverken til stangen (2) eller til understøttelsesmidlene (3).

14.

Styreinnretning ifølge et av de foregående krav, k a r a k t e r i s e r t
v e d at stangen har minst en glidelagerring (6,7) beregnet for gliding mot de nevnte
10 midler for radiell understøttelse (3).

15.

Styreinnretning ifølge krav 14, k a r a k t e r i s e r t v e d at
kontaktkraften og således friksjonen mellom glidelagerringen og de radielt understøtt-
15 ende midler (3) er redusert ved hjelp av magnetiske midler (39).

16.

Styreinnretning ifølge et av de foregående krav, k a r a k t e r i s e r t
v e d at midlene (10,43) for opptak av styreinnretningen er anordnet til å være
20 plassert nær begge sider av et tastatur.

17.

Styreinnretning ifølge krav 16, k a r a k t e r i s e r t v e d at
samtlige elementer (6,7, K_1 - K_n) for opplagring av stangen (2) er plassert på den ene
25 siden av de nevnte opptaksmidler (10,43).

18.

Styreinnretning ifølge et av de foregående krav, k a r a k t e r i s e r t
v e d midler for tilpassing av styreinnretningen til pekeinnretninger som arbeider
30 med detektering av optisk reflekterende mønstre på stangen.

Fig. 1



Fig. 2

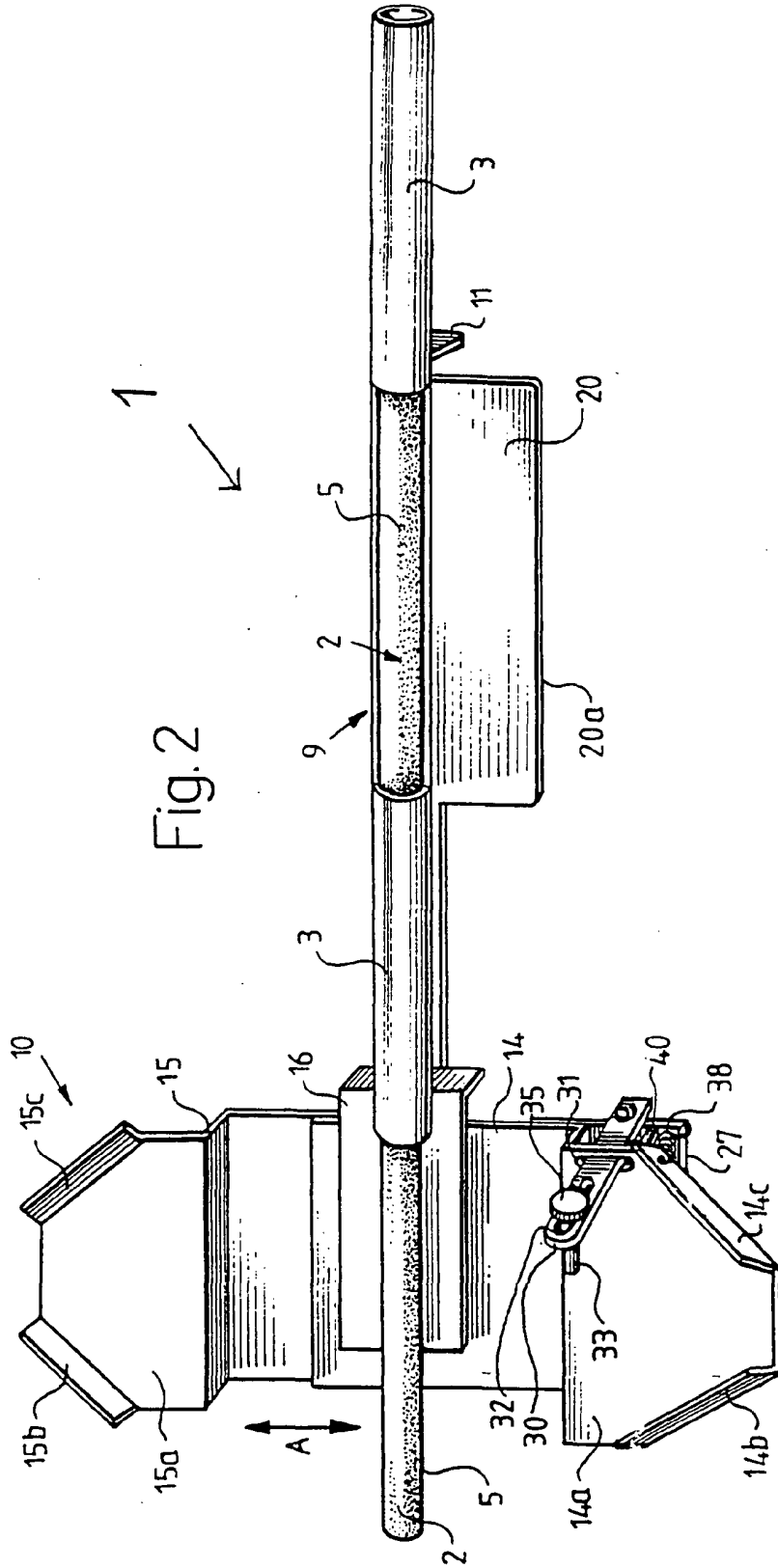


Fig. 3

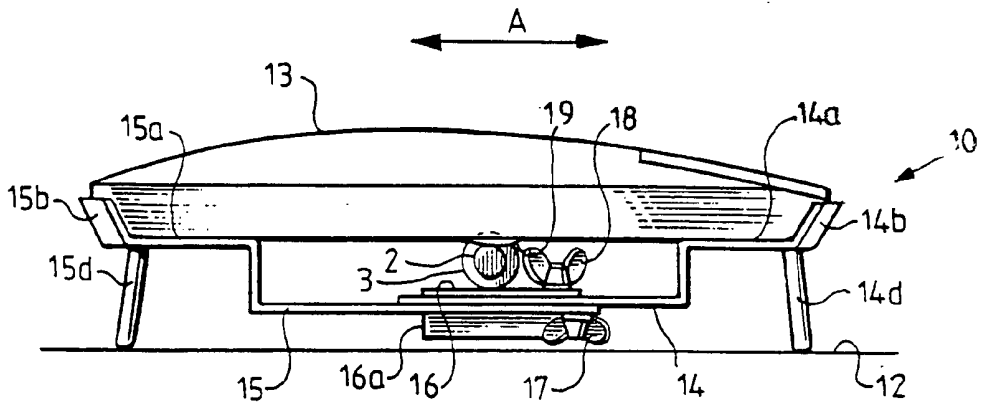


Fig. 4

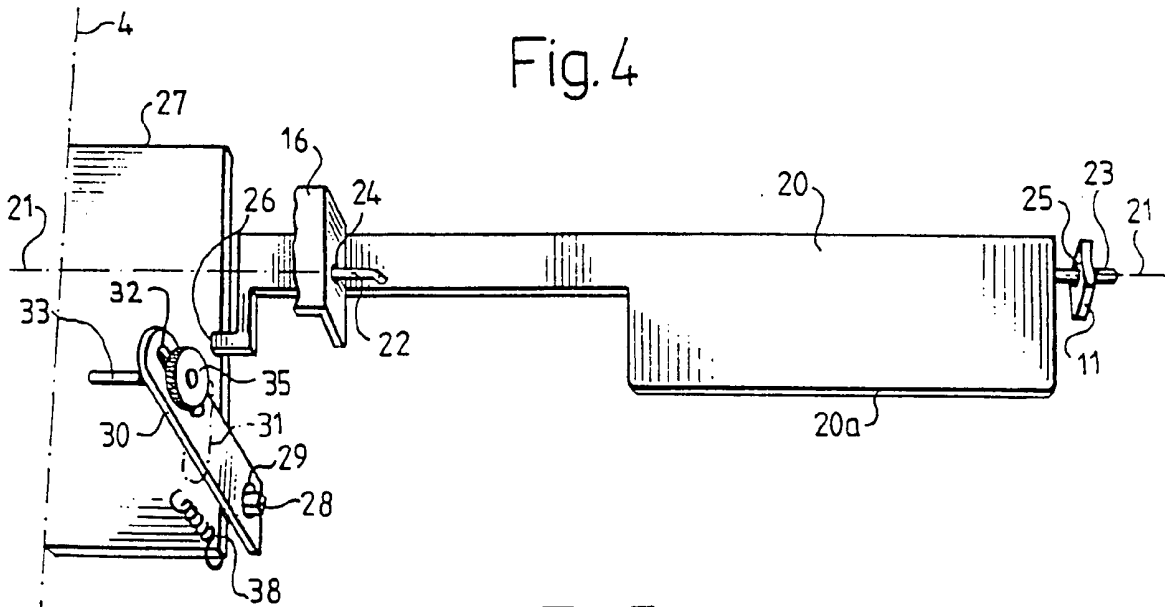


Fig. 5

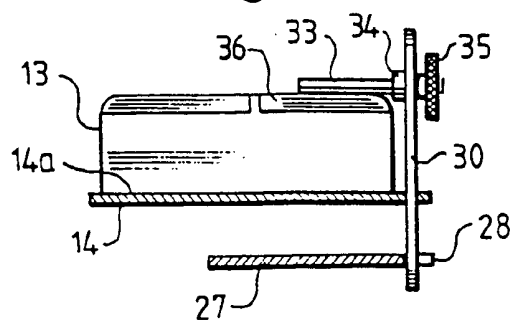


Fig. 6

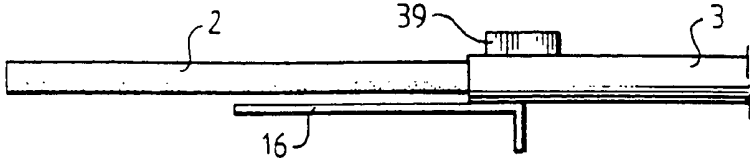


Fig. 7

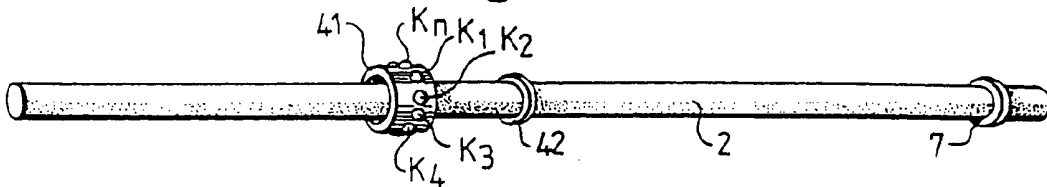


Fig. 8

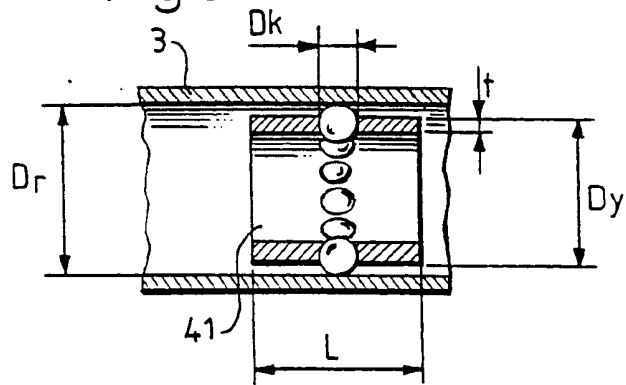


Fig. 9

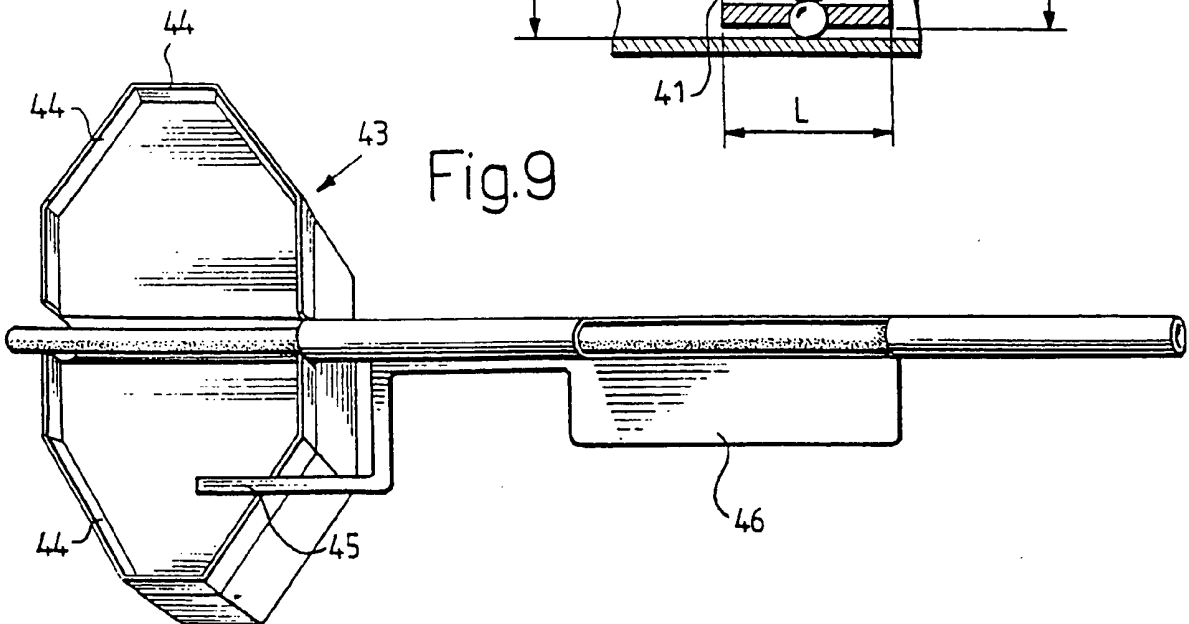


Fig.10

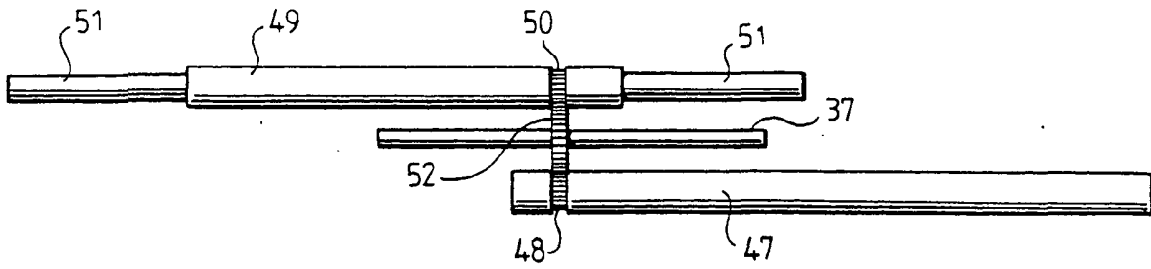


Fig.11

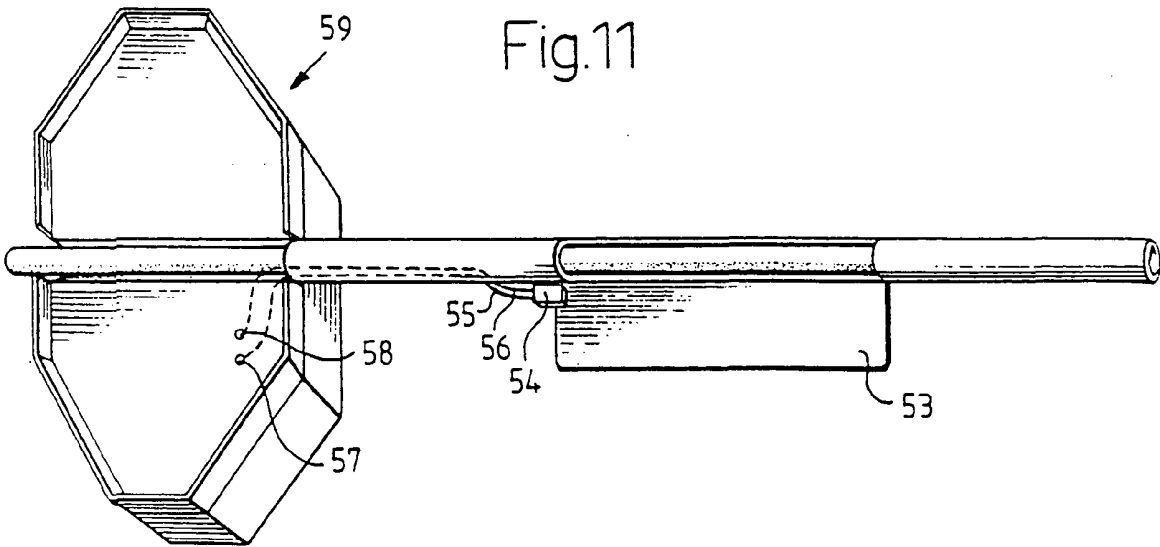


Fig.11a

