

[19] 中华人民共和国国家知识产权局

[51] Int. Cl.



# [12] 发明专利申请公布说明书

A61B 17/72 (2006.01)

A61B 17/86 (2006.01)

A61B 17/17 (2006.01)

[21] 申请号 200580028312.2

[43] 公开日 2007年9月26日

[11] 公开号 CN 101043854A

[22] 申请日 2005.7.14

[21] 申请号 200580028312.2

[30] 优先权

[32] 2004.7.15 [33] US [31] 10/891,738

[86] 国际申请 PCT/US2005/025059 2005.7.14

[87] 国际公布 WO2006/019956 英 2006.2.23

[85] 进入国家阶段日期 2007.2.17

[71] 申请人 瑞特医疗技术公司

地址 美国田纳西州

[72] 发明人 马克·J·沃伯顿

罗伯特·M·芬茨尔

约翰·T·卡波 维拉克·塔恩

奥隆·C·史密斯

[74] 专利代理机构 北京三友知识产权代理有限公司

代理人 党晓林 徐敏刚

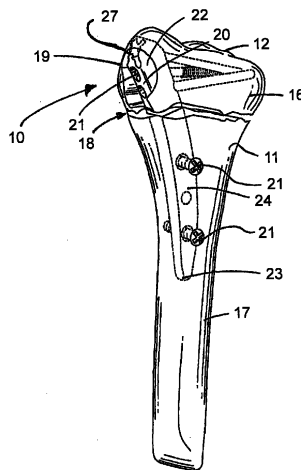
权利要求书5页 说明书21页 附图38页

[54] 发明名称

髓内固定组件及装置

[57] 摘要

本发明提供了一种髓内固定组件及装置。本发明涉及可用于不同类型长骨的髓内固定组件和用于引导该髓内固定组件的安装的导向组件。该髓内固定组件包括固定构件，该固定构件具有端部和在端部之间延伸的弯曲主体。所述固定构件的弯曲主体具有曲率半径，该曲率半径延伸穿过髓管，并且与长骨的解剖结构无关。紧固件将所述固定构件固定到骨段上并且由导向组件引导。该导向组件包括限定开口的导向主体，所述开口被构造成引导紧固件通过限定在固定构件中的开口，并且进入所述骨段。导向主体的固定端包括一对相对的会聚表面，这对相对的会聚表面被构造成与固定构件的暴露端以积极配合相接合，通过第一骨段中的侧孔口可以接近所述暴露端。



1. 一种髓内固定组件，该髓内固定组件用于修复多种人体长骨中的任意类型的长骨，每种长骨都限定了断裂成至少第一和第二相邻骨段的髓管，所述第一骨段具有自由端并限定侧孔口，在所述自由端上具有关节表面，所述侧孔口位于所述关节表面下方，并且延伸到所述髓管内，所述髓内固定组件包括：

至少第一紧固件和第二紧固件，每个所述紧固件都具有细长主体，该细长主体具有头端和相对的接骨端；以及

固定构件，该固定构件具有第一端、第二端以及在所述第一端和所述第二端之间延伸的主体，

所述主体限定第一紧固件开口，该第一紧固件开口位于所述第一端附近，并且被构造成允许所述第一紧固件通过其而进入所述第一骨段，

所述主体限定第二紧固件开口，该第二紧固件开口位于所述第二端附近，并且被构造成允许第二紧固件通过其而进入第二骨段，并且

所述主体至少在所述第一端附近具有在 1.5 至 5 英寸范围内的曲率半径，以便使所述固定构件可通过所述第一骨段的所述侧孔口而进入所述髓管，直至该固定构件的所述第一端位于所述侧孔口附近且位于所述髓管的限定在所述第一骨段内的部分内，并且所述固定构件的所述第二端位于所述髓管的限定在所述第二骨段内的部分内，其中所述骨段来自于多种人体长骨的任意类型的长骨。

2. 如权利要求 1 所述的髓内固定组件，其中，所述主体从其第一端至其第二端连续弯曲。

3. 如权利要求 1 所述的髓内固定组件，其中，所述曲率半径由从所述第一端延伸至所述第二端的中心线来限定。

4. 如权利要求 3 所述的髓内固定组件，其中，所述主体包括平滑的弯曲凹侧面和凸侧面，所述凹侧面和凸侧面被构造成有助于所述固定构件通过所述侧孔口而进入所述髓管。

5. 如权利要求 4 所述的髓内固定组件，其中，所述第一端和所述第二端中的至少一个是渐缩的。

6. 如权利要求 2 所述的髓内固定组件, 其中, 所述曲率半径在大约 2.6~3.4 英寸的范围内。

7. 如权利要求 1 所述的髓内固定组件, 其中, 所述固定构件包括倾斜。

8. 如权利要求 1 所述的髓内固定组件, 其中, 至少一个所述紧固件是双皮层紧固件, 该双皮层紧固件具有螺纹轴, 所述螺纹轴具有比所述接骨端更大的直径, 并通过无螺纹轴部分与所述接骨端分隔开。

9. 如权利要求 1 所述的髓内固定组件, 其中, 所述第二端具有尾部, 该尾部相比于所述主体具有相对较小的直径。

10. 如权利要求 9 所述的髓内固定组件, 其中, 所述尾部包括一对间隔开的臂, 所述臂限定裂口, 该裂口被构造成用于接收紧固件, 并且其中该紧固件的插入强迫所述间隔开的臂分离。

11. 如权利要求 1 所述的髓内固定组件, 其中, 所述第一端和所述第二端中的至少一个具有锥度, 并且其中所述主体具有在所述端部之间延伸的连续曲率。

12. 如权利要求 1 所述的髓内固定组件, 其中, 所述主体的所述第一端包括附加的紧固件开口, 该附加的紧固件开口相对于所述第一紧固件开口以渐扩角延伸。

13. 如权利要求 12 所述的髓内固定组件, 其中, 所述主体的所述第一端处的所述紧固件开口以与所述关节表面相匹配的倾斜角延伸。

14. 如权利要求 13 所述的髓内固定组件, 其中, 所述固定构件的所述第一端限定一表面, 该表面在所述关节表面下方延伸并且支撑所述关节表面。

15. 如权利要求 14 所述的髓内固定组件, 其中, 所述主体限定暴露端表面并使所述第一紧固件开口延伸穿过该暴露端表面, 通过所述侧孔口能够接近该暴露端表面。

16. 如权利要求 15 所述的髓内固定组件, 其中, 在所述关节软骨下方延伸的所述表面与所述暴露端表面大致成直角。

17. 如权利要求 16 所述的髓内固定组件, 其中, 所述固定构件被构

造成从长骨的干骨后端延伸到该长骨的骨干，而不延伸到该长骨的骨端，由此避免损伤关节软骨。

18. 一种双皮层骨紧固件，该骨紧固件用于与固定构件一同使用，所述固定构件限定具有一直径的固定构件开口，所述骨紧固件包括：

具有螺纹的第一接骨轴部分，该第一接骨轴部分被构造成用于固定到骨的第一层中，所述第一接骨轴部分具有小于所述固定构件开口直径的最大直径；

中间轴部分，该中间轴部分与所述接骨轴部分相邻，并被构造成延伸到所述固定构件开口中，所述中间轴部分的最大直径大于所述接骨轴部分的所述最大直径；以及

第二接骨轴部分，该第二接骨轴部分与所述中间轴部分相邻并与所述第一接骨轴部分相对，所述第二接骨轴部分具有螺纹，并被构造成用于固定到骨的第二层中，所述第二接骨轴部分的最大直径大于所述中间轴部分的直径。

19. 一种导向组件，该导向组件有助于通过髓内固定组件的固定构件上的预定位置来安装所述髓内固定组件的多个骨紧固件，所述固定构件穿过限定在长骨内的髓管延伸，并且该固定构件具有暴露端，通过由长骨限定的侧孔口可以接近该暴露端，所述导向组件包括：

导向连接紧固件，该导向连接紧固件被构造成连接到所述固定构件的所述暴露端上；以及

导向支架，该导向支架具有导向连接构件并限定有多个紧固件导向开口，

所述导向开口被构造成用于使所述骨紧固件穿过该开口而被定向放置在所述固定构件上的预定位置处，

所述导向连接构件限定一开口，该开口被构造成使所述导向连接紧固件可通过所述导向支架而进入所述固定构件的所述暴露端，

所述导向连接构件具有至少一对彼此相对的表面，该对表面基本沿会聚方向延伸，以便当所述导向连接构件通过所述导向连接紧固件而连接在所述固定构件上时，所述导向连接构件以积极配合与所述固定构件

的暴露端相接合。

20. 如权利要求 19 所述的导向组件, 其中, 所述对表面是凸表面的一部分, 该部分被构造成在限定于所述固定构件的所述暴露端内的凹表面内延伸, 以便形成积极配合。

21. 如权利要求 20 所述的导向组件, 其中, 所述凸表面被构造成在所述导向连接构件的其余表面与所述暴露端之间完全接触之前达到积极配合。

22. 如权利要求 21 所述的导向组件, 其中, 该引导组件还包括以十字形结构彼此间隔开的第二、第三和第四对表面。

23. 如权利要求 19 所述的导向组件, 其中, 所述导向连接紧固件限定一钻头导向开口, 该钻头导向开口用于引导所述骨紧固件中的一个通过。

24. 如权利要求 23 所述的导向组件, 其中, 所述导向连接紧固件包括螺纹顶端, 并且其中所述固定构件的所述暴露端限定一螺纹开口, 该螺纹开口被构成用于接收所述螺纹顶端。

25. 如权利要求 19 所述的导向组件, 其中, 该引导组件还包括限定所述导向开口的多个螺钉导向件和钻头导向件。

26. 如权利要求 25 所述的导向组件, 其中, 所述螺钉导向件和钻头导向件中的至少一个一体地连接到所述导向支架上。

27. 如权利要求 25 所述的导向组件, 其中, 所述螺钉导向件和钻头导向件中的一个包括位于一端的齿, 该齿用于防止转动。

28. 如权利要求 25 所述的导向组件, 其中, 所述螺钉导向件和钻头导向件中的一个包括一个或多个台肩, 所述台肩有助于延伸穿过该引导件的钻头同心地移动。

29. 如权利要求 19 所述的导向组件, 其中, 所述导向开口中的至少一个导向开口是倾斜的, 以便将所述紧固件中的一个紧固件引导到长骨的关节表面下方的位置处。

30. 如权利要求 19 所述的导向组件, 其中, 该导向组件还包括手柄, 并且其中所述导向支架包括用于连接所述手柄的手柄安装座。

31. 如权利要求 19 所述的导向组件, 其中, 该导向组件还包括对准导向件, 该对准导向件限定至少一个导向开口, 该导向开口用于使所述骨紧固件中的一个定向, 并且其中所述对准导向件被构造成以积极配合连接到所述导向支架上。

32. 如权利要求 31 所述的导向组件, 其中, 所述导向支架和所述对准导向件中的一个限定一沟槽, 该沟槽具有相对的倾斜的侧表面, 而所述导向支架和所述对准导向件中的另一个包括一对间隔开的槽, 该对槽具有倾斜的相对表面, 所述倾斜的相对表面被构造成与所述沟槽的所述侧表面可滑动地接合。

33. 如权利要求 32 所述的导向组件, 其中, 该导向组件还包括锁定构件, 该锁定构件延伸穿过所述导向支架和对准导向件中的一个的开口, 以便抵靠所述导向支架和对准导向件中的另一个, 从而将所述沟槽和槽的倾斜表面以积极配合挤压在一起。

34. 如权利要求 33 所述的导向组件, 其中, 所述导向支架和所述对准引导件中所述锁定构件所抵靠的一个限定具有倾斜表面的凹坑, 该凹坑被构造成接收所述锁定构件的锁定顶端, 该锁定顶端包括倾斜表面, 其中所述倾斜表面将所述锁定件推到中心位置。

35. 如权利要求 34 所述的导向组件, 其中, 所述导向支架包括止动件, 该止动件被构造成阻止所述对准导向件和导向支架相对彼此滑移。

36. 如权利要求 31 所述的导向组件, 其中, 所述对准导向件限定导向开口, 该导向开口被定位成引导临时紧固件穿过长骨插入。

37. 如权利要求 19 所述的导向组件, 其中, 该导向组件还包括试扩孔器, 该试扩孔器的尺寸和形状与所述固定构件相似。

38. 如权利要求 19 所述的导向组件, 其中, 该导向组件还包括具有圆形端部的操纵手柄, 并且其中所述导向支架限定一槽, 该槽被构造成用于接收该圆形端部。

39. 如权利要求 19 所述的导向组件, 其中, 所述一对表面是部分 S 形表面, 该 S 形表面被构造成在限定于所述固定构件的所述暴露端中的 S 形弯曲的槽内延伸, 以便形成积极配合。

## 髓内固定组件及装置

### 技术领域

本发明涉及矫形固定装置的用途以及用于安装该矫形固定装置的装置，更具体地说，本发明涉及一种髓内固定装置以及用于辅助安装和固定该髓内固定装置的引导件。

### 背景技术

长骨骨折在老年人中是相当常见的，这通常是由于骨质疏松发病而引起的。可以通过使用匹配的常用骨板来使长骨骨折的断骨复位。例如，可以将骨板安装到长骨的两个相邻骨段的外表面上，然后通过骨板中的开口插入接骨螺钉而使骨板固定。但是这样的骨板会带来问题，即，覆盖骨板的软组织可能会由于在软骨板上的通过或移动而受到刺激。

骨板的替代物是髓内钉或髓内杆，它们延伸通过限定在断裂长骨内的髓管。该钉或杆通常用接骨螺钉固定到长骨的断裂部分上。该钉或杆穿过钻入长骨一端的孔而被放置到髓管内。例如，为了借助髓内杆或髓内钉来使断裂的股骨复位，贯穿骨节之间的关节软骨钻孔，以便为杆提供入口。由于髓内钉或髓内杆容纳在髓管内，因此它们避免了与骨板相关的软组织的问题。但是，穿过在长骨端部中的孔插入这些杆需要破坏在长骨端部上的关节软骨。

在此引入授予 Warburton 的美国专利 No. 6, 527, 775 (“775” 专利) 的全文作为参考，该专利介绍了一种用于复位桡骨末端骨折的髓内固定装置。如该“775 专利”的附图 3A 所示，该髓内固定装置 25 包括细长的轴向延伸的杆 26，该杆 26 带有远端部分 27 和近端部分 28。该固定装置还包括远端固定构件 30 和近端固定构件 35。远端固定构件延伸穿过杆的远端部分并且进入远端骨折段 18。近端固定构件延伸穿过杆的近端部分以及桡骨的接近骨折线的部分。该“775 专利”介绍，通过利用限定在远

端骨折段中的侧向定位的骨窗口 16，能够避免使杆的端部穿过远端桡骨的软骨插入。

尽管该“775 专利”公开了一种在不插入穿过远端桡骨端部上的软骨而使远端桡骨骨折复位的髓内固定装置，但是其他长骨，比如肱骨、股骨以及胫骨也经常骨折，因此也需要修复。

因此，有利的是具有一种用于所有长骨的固定装置，该固定装置能够插入长骨的骨髓骨体。如果固定装置能够不破坏长骨的关节软骨地插入，那么这也是有利的。

### 发明内容

本发明通过提供一种可用于不同类型长骨的髓内固定组件以及一种用于引导该髓内固定组件的安装的导向组件来解决上述需求并实现其他优点。该髓内固定组件包括固定构件，该固定构件具有端部以及在所述端部之间延伸的弯曲主体。所述固定构件的所述弯曲主体具有从第一端延伸的曲率半径，该第一端被构造成在限定于第一骨段内的侧孔口之间延伸穿过髓管而进入第二骨段，而与长骨的类型无关。使用紧固件将所述固定构件固定到所述骨段上，并通过导向组件来引导所述紧固件。该导向组件包括限定有开口的导向主体，所述开口被构造成引导所述紧固件通过限定在所述固定构件中的开口并进入所述骨段。所述导向主体的固定端包括一对相对并会聚的表面，该对表面被构造成以积极配合 (positive fit) 与所述固定构件的暴露端相接合，所述暴露端可以通过所述第一骨段上的侧孔口接近。有利的是，上述积极配合有助于精确定位所述导向主体，并且因此精确定位固定构件紧固件。

在一个实施例中，本发明包括用于修复多种类型长骨中的任一种的髓内固定组件。每种长骨均限定了断裂成至少第一和第二相邻骨段的髓管。第一骨段具有带有关节软骨表面的自由端并限定侧孔口。所述侧孔口位于所述第一骨段的所述关节软骨表面的下方，并且延伸到所述髓管中。所述髓内固定装置还包括多个紧固件（例如第一紧固件和第二紧固件），每个紧固件都具有细长主体，该细长主体具有头端和相对的接骨端。



所述髓内固定装置的固定构件包括第一端、第二端以及在所述第一端和所述第二端之间延伸的弯曲主体。该弯曲主体限定至少一个紧固件开口，该紧固件开口接近所述第一端定位，并被构造成允许所述第一紧固件通过并进入第一骨段。所述弯曲主体还限定了第二紧固件开口，该第二紧固件开口接近所述第二端定位，并被构造成允许第二紧固件通过并进入第二骨段。该弯曲主体具有从所述第一端延伸的曲率半径，该曲率半径被构造成允许所述固定构件通过所述第一骨段的所述侧孔口并进入所述髓管，直至所述固定构件的所述第一端邻近所述侧孔口定位，并位于限定在所述第一骨段内的髓管的一部分内，所述固定构件的所述第二端位于限定在所述第二骨段内的髓管的一部分内。这样，所述固定组件能够用于复位并固定任何类型的人体长骨的断骨。

在一个方面中，所述弯曲主体具有从其第一端延伸到第二端的平滑、连续的曲率。曲率半径优选由从所述第一端延伸至所述第二端的中心线来限定。并且，所述弯曲主体优选包括平滑的弯曲凹侧面和凸侧面，所述凹侧面和凸侧面被构造成有助于所述固定构件通过所述侧孔口而进入所述髓管。此外，所述第一和第二端可以是渐缩的，以便有助于穿过所述侧孔口插入并进入所述髓管。

在另一方面中，从所述第一端开始延伸的相同的曲率半径能够用于多种不同长度的弯曲主体，从而使该设计扩展到各种长骨。优选的是，从所述第一端延伸的曲率半径在 1.5 到 5 英寸的范围内，更优选地，该曲率半径大约为 2 至 4 英寸，或者 2.6 至 3.4 英寸。

在另一实施例中，本发明包括一种导向组件，该导向组件有助于通过髓内固定组件的固定构件上的预定位置安装髓内固定组件的多个骨紧固件。所述固定构件延伸穿过限定在长骨内的髓管，并具有一暴露端，通过由所述长骨限定的侧孔口可以接近该暴露端。所述导向组件包括至少一个导向紧固件，该导向紧固件被构造成延伸到所述固定构件的所述暴露端中，以便固定到所述固定构件上。导向主体包括固定端，并限定有多个紧固件导向开口。这些导向开口被构造成使延伸穿过该引导开口的所述骨紧固件定向在所述固定构件上的预定位置处。所述固定端限定

一开口，该开口被构造成允许所述导向紧固件通过所述导向主体并进入所述固定构件的所述暴露端。所述固定端包括至少一对彼此相对定位并且基本沿会聚方向延伸的表面。因此，这些表面被构成这样，即，当所述导向主体通过导向紧固件而固定到所述固定构件的所述暴露端上时，这些表面与该暴露端以积极配合来接合。该积极配合降低了所述导向主体和所述固定构件之间的运动，借此改善所述导向开口精确引导所述骨紧固件通过所述固定构件上的预定位置的能力。

作为用于积极配合的表面的示例，所述一对表面可以是凸表面或突起的被构造成在限定于所述固定构件的所述暴露端内的凹表面内延伸的部分。优选的是，所述凸表面被构造成在所述固定端的其余（非凸和非凹）表面和所述暴露端之间完全接触之前就达到积极配合。在又一方面中，可以附加多对被构成用于积极配合的表面或突起，包括以十字形结构彼此间隔开的第二、第三和第四对表面。

本发明具有许多优点，例如，本发明具有许多特性，这些特性有助于本发明用于不同类型的人体长骨。保持弯曲主体第一端的曲率半径恒定，使得在增加固定构件的尺寸时仅仅通过延伸弧长来形成更长的“钩子”就能够适应于不同尺寸和不同类型的长骨。这不仅克服了长骨长度的增加，而且克服了加宽端部之间距离的增加以及髓管宽度的增加，有助于本发明用于不同以及更大类型的长骨。此外还确定的是，使用 1.5 到 5 英寸范围内的曲率半径有助于用于不同类型的长骨，特别是当弯曲主体沿其长度连续弯曲并且端部渐缩以易于插入时。对于凹槽和突起使用十字形状以及积极配合或楔形效应能够在固定构件被安装到导向组件上时为固定构件提供转动和平移的稳定性。此外，积极配合或楔形效应能够起到减小对准导向件和导向组件其余部分之间的微小运动的作用。

#### 附图说明

在概括地介绍本发明之后，下面将参照附图进行介绍，这些附图不一定是按照比例绘制的，其中：

图 1 是使用本发明一个实施例的髓内固定组件来修复的长骨断骨的

立体图；

图 2 是图 1 的长骨断骨以及髓内固定组件的正视图；

图 3 是图 1 的髓内固定组件的固定构件的侧视图；

图 4 是图 1 的髓内固定组件的固定构件的另一侧视图；

图 5 是图 1 的髓内固定组件的固定构件的另一侧视图；

图 6 是图 1 的髓内固定组件的固定构件的另一侧视图；

图 7 是图 6 的固定构件的剖视图；

图 8 是图 6 的固定构件的剖视图；

图 9 是图 6 的固定构件的剖视图；

图 10 是图 6 的固定构件的剖视图；

图 11 是图 1 的髓内固定组件的固定构件的一部分和一对骨紧固件的剖视图；

图 12 是图 11 所示的骨紧固件中的一个骨紧固件的剖视图；

图 13 是本发明另一实施例的固定构件的侧视图，该固定构件包括从其端部中的一个端部延伸的杆；

图 14 是图 13 的固定构件的另一侧视图；

图 15 是图 11 所示的骨紧固件中的一个骨紧固件的头端的平面图；

图 16 是图 15 所示的骨紧固件的侧视图；

图 17 是图 15 所示的骨紧固件的剖视图；

图 18 是在本发明的髓内固定组件的另一实施例中用作骨紧固件的克氏钉 (k-wire) 的头部的平面图；

图 19 是图 18 所示的克氏钉的剖视图；

图 20 是图 53 所示的本发明另一实施例的导向组件的外伸支架 (outrigger frame) 的侧视图；

图 21 是图 20 的外伸支架的平面图；

图 22 是图 20 的外伸支架的另一侧视图；

图 23 是图 53 所示的本发明的导向组件的对准导向件 (targeting guide) 的平面图；

图 24 是图 23 的对准导向件的侧视图；

图 25 是图 23 的对准导向件的另一平面图；  
图 26 是图 25 的对准导向件的剖视图；  
图 27 至图 30 是本发明另一实施例的对准导向件的各种视图；  
图 31 是拧入式钻头导向件的侧视图，该钻头导向件是图 20 的外伸支架的一部分；  
图 32 是图 31 的拧入式钻头导向件的剖视图；  
图 33 是本发明另一实施例的钻头导向件的侧视图；  
图 34 是图 33 的钻头导向件的剖视图；  
图 35 是如图 59 所示的导向组件的螺钉导向件的侧视图；  
图 36 是图 35 的螺钉导向件的剖视图；  
图 37 是图 20 所示的外伸支架的导向构件的侧视图；  
图 38 是图 37 的导向构件的剖视图；  
图 39 和图 40 表示在图 37 的导向构件上的一组四个突起（prong）安装在图 6 所示的固定组件的端部所限定的一组四个凹口内的立体图；  
图 41 是图 39 中形成干涉配合的突起和凹口的放大视图；  
图 42 和 43 是表示本发明另一实施例的紧固件驱动钻头的侧视图；  
图 44 是本发明另一实施例的钻头的侧视图；  
图 45 是本发明另一实施例的手动螺丝起子（driver）的平面图；  
图 46 是图 45 的手动螺丝起子的侧视图；  
图 47 是本发明另一实施例的中空式钻头的剖视图；  
图 48 是本发明另一实施例的试扩孔器（trialing broach）组件的侧视图；  
图 49 是图 48 所示的试扩孔器组件的手柄的侧视图；  
图 50 是本发明另一实施例的深度指示器的侧视图；  
图 51 是图 50 的深度指示器的剖视图；  
图 52 是图 48 的试扩孔器组件插入长骨中的立体图；  
图 53 是图 3 中的连接到本发明的导向组件上的固定构件的立体图；  
图 54 是图 53 的固定构件和导向组件的立体图，其中该固定构件已经被定位在断裂长骨的髓管内；

图 55 是图 54 所示的导向组件和固定构件的立体图，其中导向组件引导钻孔穿过固定构件中的开口并进入长骨内；

图 56 是图 54 所示的导向组件和固定构件的立体图，其中引导钻孔穿过固定构件中的另一开口；

图 57 是图 54 的固定构件和导向组件的立体图，正在对骨紧固件（比如图 11 和 12 所示的骨紧固件）通过骨和固定构件中的开口的放置进行引导；

图 58 是使用图 57 的组件来放置另一骨紧固件的立体图；

图 59 是使用图 57 的组件来放置又一骨紧固件的立体图；

图 60 是本发明另一实施例的长骨和固定构件的剖视图，其中固定构件包括分叉尾端；

图 61 是本发明另一实施例的骨紧固件的剖视图，该骨紧固件位于图 60 的固定构件的分叉尾端内；

图 62 是本发明另一实施例的长骨和固定构件的剖视图，其中固定构件包括分叉尾端；

图 63 是图 62 的长骨和固定构件的剖视图，其中分叉尾端的一个臂带有螺纹，以便使该分叉尾端张开；

图 64 是本发明另一实施例的冲击器和固定构件的侧视图，其中冲击器具有 U 形端部，而固定构件限定有用于容纳冲击器的端部的 U 形槽；

图 65 是图 64 的 U 型冲击器和槽的剖视图；

图 66 至图 72 表示本发明另一实施例的导向组件和固定构件之间的 S 形的积极配合连接；

图 73 是本发明另一实施例的固定构件的侧视图，该固定构件具有弓形倾斜；

图 74 是本发明另一实施例的固定构件的侧视图，该固定构件具有线性偏移；以及

图 75 是本发明另一实施例的固定构件的侧视图，该固定构件具有角度弯折。

## 具体实施方式

下面将参照附图来更详细地介绍本发明，在附图中示出了部分而非所有实施例。实际上，本发明可以用多种不同的形式来实施，因而不应当被认为仅局限于本文所述的实施例；而且，所提供的这些实施例是用来使本公开满足适用的法律要求。在本文中，相同的附图标记始终表示相同的零部件。

如图1和2所示，在病人的长骨11内安装有本发明一个实施例的髓内固定组件10。该长骨可以是各种长骨中的任意一种，比如大腿骨、胫骨、桡骨或肱骨。该固定组件10最适于修复长骨11的骨折，其中骨折位于接近关节软骨表面12的一端，并且希望在修复过程中不会使关节表面破裂。而且，该长骨包括支撑关节软骨表面12的加宽端部13，该加宽端部13逐渐变细为更细的骨体14。髓管15在加宽端部13的一部分和骨体14内延伸。通常，每种长骨都具有上述特征，比如骨体14比端部13细。但是不同长骨的相应几何形状会由于其生物学和功能而有所不同。

在本文中引用术语“不同的长骨”、“各种长骨”以及其他相关术语时，这些术语并不是指在不同人身上的同一种长骨，而是指不同类型的长骨，比如大腿骨与胫骨、桡骨或肱骨。此外，髓内固定组件可以用于修复某些更复杂的骨折，但是图中所示的是用于修复被一条骨折线18所分离的第一骨段16和第二骨段17。在加宽端部13的侧面、位于关节软骨表面12的下方限定有侧孔口19，以便允许髓内固定组件10插入。

通常，髓内固定组件10包括细长的固定构件20和多个紧固件21，这些紧固件21延伸穿过细长的固定构件，以便在骨折线18的上方和下方将该固定构件连接到长骨11上，由此使断骨复位，例如，如图1和2所示。当细长的固定构件20位于长骨11（无论长骨的类型）的髓管15内时，该细长的固定构件20优选具有邻近侧孔口19的第一端22。固定构件20的弯曲主体24（在图1和2中以虚线表示）从第一端延伸，穿过孔口的其余部分而进入第一骨段16的髓管15。该弯曲主体24延伸至位于第二骨段17的髓管15内的第二端23。有利的是，将弯曲主体24的曲率半径选择为能够有助于使该弯曲主体平滑地通过侧孔口19而进入髓管

15, 不论加宽端部 13 和骨体 14 以及髓管 15 的宽度在各种类型的长骨 11 之间有何差别。

例如, 在图 3 至图 14 中示出了本发明的固定构件 20 的一个实施例。固定构件 20 的第一端 22 具有两个相交的平坦表面, 包括暴露的第一端表面 27 和相邻的第一端表面 28, 其中通过侧孔口 19 可以接近该暴露的第一端表面 27, 而相邻的第一端表面 28 与该暴露的第一端表面 27 成直角, 如图 4 所示。固定构件 20 的第二端 23 具有半径大约为 0.08 英寸的圆形轮廓, 如图 4 所示, 并且边缘被修圆成具有大约 0.06 英寸的半径, 如图 5 所示。

固定构件 20 的弯曲主体 24 包括位于该弯曲主体相对侧面上的凸侧面 29 和凹侧面 30。这两个侧面具有带有相似中心的曲率半径, 但是凸侧面的中心有所改变, 从而使得凸侧面和凹侧面在向第二端 23 延伸时以较小的锥度会聚, 如图 4 所示。例如, 当从定位在距相邻的第一端表面 28 的平面大约 2.14 英寸而距暴露的第一端表面 27 的平面大约 2.47 英寸的第一中心 31 测量时, 凹侧面 30 的曲率半径大约为 3.12 英寸, 而凸侧面 29 的曲率半径大约为 3.36 英寸。但是, 在位于距相邻的第一端表面 28 的平面大约 1.89 英寸而距暴露的第一端表面 27 的平面大约 1.5 英寸的第二中心 32 处, 凸侧面 29 的曲率半径改变成大约 2.68 英寸。

值得注意的是, 这一改变使得在固定构件 20 的第二端 23 附近形成锥形。还值得注意的是, 保持弯曲主体 24 的第一端 22 附近的曲率半径恒定使得仅仅通过进一步延长该弧长以形成更长的“钩子”即可适应不同尺寸和不同类型的长骨。这不仅克服了长骨 11 长度的增加, 而且还克服了加宽端部 13 之间距离的增加以及髓管 15 宽度的增加, 有助于该固定构件用在不同的以及更大类型的长骨上。如果从弯曲主体 24 的中心线测量, 在侧面 29、30 和端部 22、23 之间的曲率半径能够实际上保持恒定, 而无论锥度如何。尽管弯曲主体 24 的弧长由于长骨 11 长度增加以及侧孔口 19 和髓管 15 的位置之间的偏移增大而延伸, 仍能保持该曲率半径。结果, 整套固定构件能够具有相同的曲率半径, 但是可以用在不同类型和长度的长骨中。

第二对相对的侧表面 33 在凸侧面 29 和凹侧面 30 之间延伸，如图 3 和 5 所示。与凸侧面 29 和凹侧面 30 相类似，侧表面 33 在从弯曲主体 24 的第一端 22 延伸至第二端 23 时，彼此朝向对方稍微倾斜。但是，在图示实施例中，侧表面 33 与侧面 29、30 的弯曲形状相比相对较平坦。有利的是，侧面 29、30、33 的锥度、弯曲主体 24 在端部 22、23 之间的连续曲线以及第二端 23 的圆形轮廓有助于通过侧孔口 19 而插入髓管 15。需要注意的是，在指这里的曲率时，术语“连续的”不同于“恒定的”，因为连续的曲率未必是恒定的曲率。此外，采用大约在上述范围内的曲率半径，通过大约 1.5 至 5 英寸的变动，使得固定构件 20 只通过该固定构件总长度的变化就能够用于不同的（优选是人的）长骨中。

除了弧长的延伸之外，还可以对固定构件 20 进行一些修改，比如通过采用倾斜。该倾斜通常不会发生在由凸侧面 29 和凹侧面 30 限定的曲率中，以便适应不同长骨的曲率。例如，可以采用手掌倾斜来适应人体桡骨的下垂（sagittal）平面内的手掌倾斜。在此情况下，手掌倾斜有助于更好地填充末端桡骨的髓管，并且能够改进固定构件 20 的稳定性。通常，该倾斜可以通过例如采用如图 73 所示的桡骨弓、如图 74 所示的线性偏移或者如图 75 所示的角度弯折来实现。桡骨弓的曲率在从大约 4 英寸到 8 英寸的范围内（100mm~200mm）。线性偏移大约为 2mm~5mm，角度弯折大约为 10 度至 20 度角。

为了使紧固件 21 可以穿过固定构件，在固定构件中限定了多个紧固件开口。这些骨紧固件开口包括可以通过侧孔口到达的紧固件开口 34、在弯曲的凸侧面 29 和凹侧面 30 之间延伸的一对紧固件开口 35 以及在侧表面 33 之间延伸的紧固件开口 36。紧固件开口 34 从暴露的第一端表面 27（在安装固定构件 20 时，可以通过侧孔口 19 到达该第一端表面 27）延伸穿过弯曲主体 24 的一部分而到达凸侧面 29，如图 4 和图 5 所示。紧固件开口 34 包括导向部分 38 和通常比该导向部分 38 细的紧固件头部 39。如图 7 和图 8 所示，这两个部分都带有螺纹，以有助于通过紧固件 21 和其他各种安装装置牢固地装配，下文会对此进行详细介绍。围绕紧固件开口 34 的导向部分 38 的周边设置有四个凹沟槽、凹坑或凹槽 40。这些



凹槽布置成交叉形或十字形，每个凹槽从紧固件开口 34 向外呈放射状并彼此间隔 90 度。如下文所更详细地介绍，凹槽 40 用于提供与导向组件 50 的牢固的积极配合。

在侧面 29、30 之间延伸的一对紧固件开口 35 在第一端 22 附近延伸穿过弯曲主体 24，从而位于第一骨段 16 内，如图 5 所示。与紧固件开口 34 相似，每个紧固件开口也具有带螺纹的紧固件部分 39，但是具有无螺纹的导向部分 38，如图 9 和 10 所示。这些紧固件开口 35 沿着不同的、彼此渐扩的角度延伸，并且紧固件开口 34 的定向相对垂直于暴露的第一端表面 27 和凸侧面 29，如图 3 所示。结果，本发明的紧固件开口（比如紧固件开口 35）并不需要全部对准固定构件的轴线。

如图 1 和 2 所示，这些不同的角度通过允许将紧固件倾斜地插入第一骨段 16 的不同部分而改善了固定。此外，可以将紧固件开口 34、35 的角度构造成这样，即，使紧固件在关节软骨下方延伸，以便改进固定。通常，这需要紧固件开口 34、35 相对于固定构件主体以一定的锐角延伸，比如以大约 50 度和 85 度之间（取决于紧固件开口的起点）的角度延伸，并且优选以大约 60 度到 70 度的角度延伸。基本上，这些角度与关节表面的倾斜角相符合，以便为关节软骨提供支撑效应。例如，在桡骨上的关节软骨的尺骨倾斜角大约为 23 度（导致 67 度的紧固件开口角）。通过将第一端表面 28 放置在软骨下方也改进了所述支撑效应，该第一端表面 28 邻近暴露的第一端表面 27 并且与该暴露的第一端表面 27 成直角，从而位于关节软骨的下方。

在图 4 和图 6 所示的图示实施例中，在弯曲主体 24 中接近固定构件 20 的第二端 23 的位置处设置有三个紧固件开口 36。外侧的两个紧固件开口 36 被构造成用于接收螺纹紧固件 21，这与紧固件开口 34、35 相似，但是中间的一个紧固件开口 36 被构造成用于接收直径相对较小的克氏钉紧固件 41，如图 6 所示。优选的是，较大的紧固件开口 36 没有螺纹，以便使螺纹紧固件 21 可进行滑动配合而不会损坏螺纹，如下文所述。

图 15 至图 17 详细地示出了螺纹紧固件 21，图 18 和图 19 详细地示出了克氏钉紧固件 41。所示的每个紧固件 21、41 都由十字型或交叉型的

头部（图 15、17 和 18）驱动，但是可以构造成以任意数量的方式与螺丝起子相配合，比如与六角头或扁平头的螺丝起子相配合。如图 16 所示，每个示出的螺纹紧固件 21 都包括头部 42、螺纹轴 43、无螺纹轴部 45 以及接骨端部 44。每个螺纹紧固件 21 的头部 42 的直径均大于其轴 43 的直径，从而防止螺纹紧固件穿过皮层骨的第一层中的带内螺纹的开口。但是，头部 42 的直径仍足够小，以便穿过螺钉导向件 51 或其他导向件，所述导向件通过引导组件 50 而定位在导向部分 38 内，下文会对此予以详细介绍。

当将螺纹紧固件 21 插入穿过开口 34、35 而进入第一骨段 16 中时，该头部被构造成位于导向部分 38 内，螺纹轴 43 位于螺纹紧固件部分 39 中，并且接骨端被构造成连接到皮层骨的与侧孔口 19 相对的远端层中，并且位于关节软骨表面 12 的下方。如图 1 和图 2 所示。当插入穿过开口 36 而进入第二骨段 17 时，螺纹轴 43 被构造成与皮层骨的第一层相连接，无螺纹轴部 45 被构造成以滑动配合的方式位于开口 36 内，接骨端 44 被构造成连接到皮层骨的与皮层骨的第一层相对的远端层中，如图 11 所示。紧固件头部 42 被构造成靠在皮层骨的第一层上，并可以具有圆形形状，以便使对覆层组织的刺激降至最低，如图 12 所示。值得注意的是，当用在开口 36 中时，螺纹紧固件 21 成为牢固地连接到两层皮层骨上的双皮层螺钉。作为另一选择，无螺纹轴 45 可以包括倒角 63，以便有助于在螺钉前进通过固定构件 20 时将该螺钉定位在开口 36 内。

接骨端 44 优选具有螺纹，并且其外径优选小于螺纹轴 43 上的螺纹的最小沟槽直径以及无螺纹轴部的直径，以便防止该接骨端在穿过紧固件部分 39 时锁住或磨损螺纹。每个螺纹紧固件 21 上的颈部 46 都通过在螺纹紧固件轴 43 和紧固件头部 42 之间提供空间而防止锁住，如图 16 和 17 所示。如图 19 所示，克氏钉紧固件 41 也包括紧固件头部 42、颈部 46、螺纹轴 43 以及无螺纹轴部分 45，但是其接骨端 44 没有螺纹，以便像第一紧固件那样容易插入。

在安装过程中，螺纹紧固件或克氏钉紧固件 21、41 中的一个的螺纹轴 43 与紧固件开口 34、35 和 36 中其相应的螺纹紧固件部分 39 相配合，

并且接骨端 44 延伸进入长骨 11 以用于固定安装，如图 1 和 2 所示。应该注意到，尽管优选使用这里介绍的两种紧固件，但是也可以采用其他类型的紧固件，包括其他类型的线材、螺钉等，并且只要该紧固件的某部分将自身固定到固定构件 20 上，而另一部分固定到长骨 11 上，那么仍然在本发明的范围内。

图 20 至图 30 表示本发明的导向组件 50，该导向组件 50 用于定位螺钉导向件 51、拧入式钻头导向件 52 以及多个其他钻头导向件 53，如图 31 至图 36 所示。导向组件 50 包括外伸支架 54，该外伸支架 54 具有弯曲的钩形主体 55，该钩形主体 55 包括第一端 56 和第二端 57，该第一端 56 用于将紧固件 21 定位在固定构件 20 的第一端 22 和第一骨段 16 内，该第二端 57 用于将紧固件定位在该固定构件的第二端 23 和第二骨段 17 内，如图 20 至图 22 所示。

外伸支架 54 还包括导向构件 58，该导向构件 58 具有截头棱锥形，并且从钩形主体 55 的第一端 56 的平坦表面开始延伸，如图 20 和图 22 所示。该导向构件 58 在其从钩形主体向外延伸时逐渐变细，并且以四个突起结束，如图 37 至图 40 所示。每个突起 59 具有圆形形状，相对的边缘表面 60 在它们从截头棱锥形的端部向外延伸时朝向彼此倾斜（即它们逐渐会聚）。这些会聚表面被间隔开，从而以积极配合或过盈形式的配合装配到形状类似但是稍小的凹槽 40 内，如图 39 至图 41 所示。导向件 58 及其下面的钩状主体 55 的部分限定了阶梯开口 61，如图 38 所示，该阶梯开口的尺寸适合于接收拧入式钻头导向件 52（如图 31 和图 32 所示）。该阶梯开口 61 包括台肩 62，该台肩 62 用于防止拧入式钻头导向件 52 通过。

拧入式钻头导向件 52 包括滚花（burled）旋钮 65、细长轴 66、锥形台肩 67 及螺纹顶端 68。滚花旋钮 65 提供用于拧紧拧入式钻头导向件 52 的握持表面，并且其相对较大的直径起到防止拧入式钻头导向件在被插入阶梯开口 61 中及拧紧时穿过该阶梯开口 61 的止动件的作用。细长轴 66 从滚花旋钮开始延伸并且在锥形台肩 67 处逐渐缩减到螺纹顶端 68 的直径。该形状允许螺纹顶端穿过并伸出阶梯开口 61，从而该螺纹顶端

68 能够前进到紧固件开口 34 的导向部分 38 的螺纹内。如图 32 所示，在拧入式钻头导向件 52 内限定有导向开口，该导向开口从滚花旋钮 52 延伸穿过而到达螺纹顶端 68，并且包括大直径部分 70，该大直径部分 70 逐渐变细到螺纹顶端附近的小直径部分 71。直径的这种变化有助于在紧固件 21 穿过拧入式钻头导向件 52 并且进入限定在固定构件 20 内的紧固件开口 34 时同心地对紧固件 21 定心，下面对此详细介绍。

当螺纹顶端前进到导向部分 38 的螺纹内时，导向构件 58 及其突起 59（与凹槽 40 类似，这些突起为交叉或十字图案）前进到凹槽中，如图 40 所示。该十字形图案通过积极配合，在引导各种紧固件 21、41 的插入之前或期间将外伸支架 54 牢固地固定到固定构件 20 上。这一牢固的连接防止导向组件 50 相对于固定构件 20 移动，从而即使导向组件只在一处与固定构件相连，也能够降低导向件 51、52、53 的不对准。

十字形状和积极配合能够特别有效地限制导向组件和固定构件之间的转动，由于导向组件和固定构件的相对长度和悬臂结构，因此上述转动很容易成为问题，特别是对诸如胫骨和股骨的较大长骨来说。但是，应该注意到，可以通过其他形式实现突起 59 在凹槽 40 内的积极配合，比如通过将凹槽设置在导向构件 58 上，而不是将凹槽设置在固定构件 20 的暴露的第一端表面 27 上。

另外，尽管优选以十字形布置来减少转动运动，但是也可以采用不同数量和结构的突起及凹槽来实现牢固的积极配合。例如，如图 41 所示，使阳配合部分（例如，突起 59）的尺寸相对于阴部分（例如，凹槽 40）的尺寸稍大，从而使倾斜相对表面（例如，会聚的边缘表面 60）与阳部分的顶端相接触，并且使其他余下的平坦表面具有最小的接触，以便允许倾斜表面彼此楔入，这样可实现或有助于实现积极配合或压配合。

下面回到对外伸支架 54 的钩形主体 55 的第一端 56 的讨论，该第一端 56 还支撑两个螺钉导向件 51，这两个螺钉导向件 51 一体地连接到钩形主体的第一端上，并且从该第一端开始延伸，如图 20 至图 22 所示。这些螺钉导向件 51 为筒形管，该筒形管限定了延伸穿过自身的开口，并且被定向成这样，即，其轴线与限定在固定构件 20 的弯曲主体 24 中的

一对开口 35 的轴线对准并同轴。优选的是，螺钉导向件 51 被定向为使紧固件 21 在关节软骨表面 12 的正下方以一定的角度延伸进入第一骨段 16，如图 1 和 2 所示。除了螺钉导向件 51 之外，第一端 56 还包括限定螺纹开口的手柄安装座 37。

下面参照钩形主体 55 的第二端 57，这里支撑有外伸支架 54 的槽形构件 72，该槽形构件 72 远离钩形主体的第二端延伸。该槽形构件 72 具有细长矩形形状，如图 21 和图 22 所示，并且包括沿着矩形的长度延伸开的一对沟槽臂 73，如图 20 和图 21 所示。每个臂限定一个倾斜表面 74，该倾斜表面 74 朝向另一个臂延伸，并且这两个臂彼此间隔开并平行，从而限定沟槽。止动件 75 延伸到限定在臂 73 之间的沟槽中。此外，第二端 57 和槽形构件 72 限定锁定构件开口 76，该锁定构件开口 76 延伸到臂 73 之间的沟槽内。该锁定构件开口 76 被设计好尺寸，并且包括螺纹，以便接收锁定构件 77 的前进，如图 20 和图 22 所示。锁定构件包括其自身的滚花旋钮 78，以便有助于其前进，并且该锁定构件还具有截头圆锥形的远端锁定顶端 79，当锁定件 77 完全前进之后，该锁定顶端 79 延伸出该锁定构件开口 76 并进入臂 73 之间的沟槽，如图 20 和图 21 所示。

在导向组件 50 中还包括对准导向件 80（如图 23 至图 26 所示），该对准导向件 80 被构造成支撑钻头导向件 53 和螺钉导向件 51 并使它们定向，这两个导向件用于引导紧固件 21、41 插入穿过固定构件 20 而进入长骨 11。对于不同大小的固定构件 20（例如，如图 27 至图 30 所示），也可以使用不同的对准导向件 80，并且可以按左手结构和右手结构的方式来使用，这取决于待处理的长骨的类型以及侧孔口 19 的方位。该对准导向件包括导向部分 81 和滑动连接部分 82。导向部分 81 限定多个导向开口 83，这些导向开口 83 的尺寸适合于允许螺钉导向件 51 或钻头导向件 53 通过，而螺钉导向件 51 或钻头导向件 53 的尺寸适合于螺纹紧固件 21 或较小直径的克氏钉紧固件 41。导向开口 83 沿着一圆弧定位（如图 23 至图 25 所示），以对应于穿过弯曲主体 24 的侧表面 33 的开口 36 的布局，以便将紧固件 21、41 引导到开口 36。任选的是，小直径开口 83 中的一个可以布置成使克氏钉紧固件 41 中的一个从外部定向插入固定构件

20, 以避免在固定构件上设置附加孔并且提供导向组件 50 的临时固定。

滑动连接部分 82 为大致矩形并且限定一对槽 84, 这对槽朝向滑动连接部分的一个边缘延伸。如图 26 所示, 这些槽由一对倾斜的相对表面 85 限定。此外, 在沿着滑动连接部分 82 的一个边缘的大致中点位置处限定有环形的中央凹坑 (divot) 86, 该凹坑 86 具有倾斜的侧面, 如图 24 和 26 所示。在将对准导向件 80 连接到槽形构件 72 上时, 滑动连接部分 82 的这一对槽 84 插入沟槽臂 73 之间, 直至该槽大致处于行程的端点。随后, 锁定构件 77 在开口 76 中前进, 直至锁定顶端 79 进入中心凹坑 86。中心凹坑 86 的倾斜侧面与锁定顶端 79 的倾斜边缘相作用, 该锁定顶端 79 强制使对准导向件 80 定心并形成相对紧密的积极配合。一旦锁定顶端 79 到达中心凹坑 86 内的底部, 则该锁定顶端的进一步前进推动槽的倾斜的相对表面 85 靠在沟槽臂 73 的倾斜表面 74 上。这也具有使对准导向件 80 定心在沟槽臂 73 之间的作用, 并且也形成相对紧密的积极配合。以这种方式, 再次使用积极配合来确保零件的紧密装配, 并且精确地引导各个紧固件 21、41 的插入。

如图 33 至图 36 所示, 每个螺钉导向件 51 和钻头导向件 53 包括在细长轴 49 的一端的夹持凸缘 48, 该细长轴 49 在其另一端限定有齿 47。在钻头导向件的细长轴 49 内限定有导向轴开口, 该导向轴开口的直径在齿 47 附近从大到小逐渐变细, 如图 34 所示。这对应于如图 44 所示的双直径钻头 90, 其中钻头的较大直径防止钻头的行程超过限定在钻头导向件 53 的轴 49 内的台肩, 从而避免钻孔超过预定深度, 以确保安全。螺钉导向件 51 的细长轴 49 也限定导向轴, 但是该导向轴具有恒定的直径, 这是因为如上所述, 通过固定构件 20 的结构来限制紧固件 21、41 前进得过远。

在使用时, 首先将钻头导向件 53 插入对准导向件的导向部分 81 的导向开口 83 中, 并推进该钻头引导件 53, 直至齿 47 接触皮肤或骨骼 (从而防止导向件转动)。通过钻头导向件 53 的引导, 使用钻头 90 钻出导向孔。随后, 拆下钻头导向件 53 并将螺钉导向件 51 插入导向开口 83, 直至齿 47 接触皮肤或骨骼。在螺丝起子 91 的端部处推进所选的螺纹紧固

件或克氏钉紧固件中的一个,直至通过开口 36 中的一个穿过固定构件 20,并且进入长骨 11 (在此情况下是第二骨段 17)。螺丝起子 91 和钻头 90 可以用电动或手动驱动前进,比如手动螺丝起子 92,如图 45 和 46 所示。

在安装髓内固定组件 10 的过程中,克氏钉被插入长骨 11 的在关节软骨表面 12 下方的加宽端部 13 的侧面中,并用于引导中空钻头 94,如图 47 所示。中空钻头清洁侧孔口 19 并且采用传统的骨锥(未示出)来打开松质骨的髓管 15。

如图 48 和 52 所示,试扩孔器 95 受到推动、扭转、敲击等,通过侧孔口 19 进入长骨 11,该侧孔口 19 接近固定构件 20 的尺寸。试扩孔器包括手柄 98 和锥头 (awl point) 99。该手柄 98 在其一端包括头部 100,该头部 100 有助于握持并敲击,手柄 98 在其另一端具有螺纹连接件 101,如图 49 所示。该螺纹连接件与拧入式钻头导向件的螺纹顶端 68 相似,从而锥头 99 可以与其他不同尺寸的锥头来交换,每个锥头在一端都具有螺纹开口,该螺纹开口与固定构件 20 上的螺纹开口 34 相似。优选的是,锥头 99 具有某种齿或切割器(如剖面阴影线 96 所象征性地表示那样),以便有助于切除骨并且确定尺寸。

有利的是,试扩孔器 95 可以消除使用多个骨锥及切割工具的需要。但是,也可以使用其它传统工具来清洁骨,比如钻孔器及骨锥。每个试扩孔器 95 还可以包括深度指示器,比如图 48 所示的凹痕 97,该深度指示器指示固定构件 20 的维度的正确深度。深度指示器或凹痕 97 可以使用荧光涂料,以便可容易地由视觉检测。

一旦形成侧孔口 19,清洁并确定髓管 15 的尺寸,则根据各个上述测量结果选定合适尺寸的固定构件 20。从锥头 99 拆下试扩孔器 95 的手柄 98 并且通过手柄上的螺纹连接件 101 将该手柄安装到限定在手柄安装座 37 中的螺纹开口中。随后,将导向组件 50 的外伸支架 54 也安装到固定构件上。具体而言,拧入式钻头导向件 52 延伸通过导向构件 58 的阶梯孔 61,并且其螺纹顶端 68 前进到导向组件的螺纹开口 34 内。该组件使突起 59 与凹槽 40 相配合,借此防止外伸支架 54 和固定构件 20 之间的微小移动及转动,如图 39 和 40 所示。

在固定外伸支架 54 之后,通过在导向部分 81 上的一对槽 84 内滑动沟槽臂 73,将对准导向件 80 安装到槽形构件 72 上,直至对准导向件靠在止动件 75 上。随后,使锁定构件 77 在开口 76 中前进,直至锁定顶端 79 进入中心凹坑 86。中心凹坑 86 的倾斜侧面与锁定顶端 79 的倾斜边缘相作用,这强制使对准导向件 80 定心并形成相对紧密的积极配合。一旦锁定顶端 79 到达中心凹坑 86 内的底部,则该锁定顶端的进一步前进将推动槽的倾斜的相对表面 85 靠在沟槽臂 73 的倾斜表面 74 上。

然后使用手柄 98 和导向组件 50 滑动固定构件 20,借助锥形端 22、23 通过侧孔口 19 并进入髓管 15,如图 54 所示。随后从手柄安装座 37 上拧掉手柄 98。作为一种选择,固定构件 20 可以包括射线可透过的对准标记,以便有助于定位固定构件和导向组件 50。手柄 98 的长度允许容易地调整固定构件 20 的位置。

在对准导向件 80 上的小导向开口 83 用于放置临时的克氏钉紧固件 41,例如通过使用在固定构件 20 外侧的较小开口。这允许临时固定第一骨段 16 和第二骨段 17。钻头导向件 53 被安放到合适尺寸的开口 83 中。使双直径钻头 90 前进到钻头导向件 53 内,使螺钉导向件 51 与钩形主体 55 (如果需要的话)和导向件 58 相连,以便在长骨 11 中形成导向孔,如图 55 和图 56 所示。

随后使用深度测量计 102 来测量这些孔的深度,如图 50 和 51 所示。深度测量计 102 也可以采用荧光涂料来确保清晰易读,比如在测量数值和条痕 103 上使用荧光材料。深度测量结果有助于选择合适长度的紧固件 21、41。如果需要,对已钻出的孔攻螺纹(未示出),以便使其准备好插入螺纹紧固件 21。在攻螺纹之后,用螺钉导向件 51 替代钻头导向件 53 (如果需要),并且使螺纹紧固件 21 前进穿过对准的开口 34、35、36 前进到固定构件 20 和长骨 11 内,从而连接骨段 16、17,如图 57、58 和 59 所示。随后通过拆下临时的克氏钉紧固件 41 和拧入式钻头导向件 52 来拆下导向组件 50 和手柄 98。

在本发明的另一实施例中,髓内固定组件 10 的固定构件 20 可以包括尾部 105,该尾部 105 从第二端 23 开始延伸或者作为第二端 23 的一部



分,如图 13 和 14 所示。该尾部具有比弯曲主体 24 小得多的直径或厚度,并且相对较直,以便于与长骨 11 的骨体 14 的平直度相符。在有些情况下,该尾部借助其附加的长度能够提高固定构件 20 在第二骨段 17 内的配合紧密性。用于改善在第二骨段内的配合的另一选择是采用分叉尾端 106,如图 60 所示。该分叉尾端限定槽 107,该槽 107 将分叉尾端分为两个间隔开的臂,当锥形螺钉 108 穿过该槽 107 时,这两个臂受拉而抵靠外皮壁,并且受到压迫而分开,如图 61 所示。或者,分叉尾端 106 的槽 107 还可以被布置在与一个臂的螺纹开口相对的平面内,从而标准螺钉穿过该螺纹开口会推动臂分离,以此增加稳定性,如图 60 和 61 所示。在另一实施例中,分叉尾端部分 105 由于由挠性材料(比如金属材料)制成而具有弹簧偏压,并且其中分叉尾端由冠状槽限定。

在本发明的又一实施例中,通过在固定构件 20 的第一端 22 中在该固定构件的任一侧上限定一对 U 型槽 112,而使该固定构件 20 成形为适应操纵手柄 110,如图 62 和 63 所示。该操纵手柄 110 包括马蹄形或 U 形的冲击端 111,该冲击端 111 横跨固定构件 20 并插入 U 形槽 112 中,其中,当驱动固定构件进入髓管 15 时,圆形形状能够避免偏心载荷。在导向组件 50 中可以为冲击端 111 设置间隙,以便允许导向组件在驱动过程中保持连接。作为另一可选例,在导向组件 50 中也可以限定槽 112,用于通过将固定构件 20 安装到导向组件上来驱动该固定构件 20。

在本发明的又一实施例中,替代上文所述的突起 59 和凹槽 40 之间的连接,导向件 58 可以包括一对 S 形弯曲的配合部 113,如图 64、65、66 和 67 所示,这些配合部 113 与限定在固定构件 20 的第一端 22 上的 S 形弯曲的槽 114 以积极配合的形式相配合,如图 68、69 和 70 所示。

本发明具有许多优点。例如,本发明具有许多特性,这些特性有助于本发明用于不同类型的人体长骨 11,其中固定装置从干骨后端延伸到骨干(通过侧孔口 19 的定位),但并没有通过骨端,从而避免损坏关节软骨。保持在弯曲主体 24 的第一端 22 附近的曲率半径恒定,使得仅仅通过延伸弧以形成更长的“钩子”而适应不同尺寸的长骨。这不仅克服了长骨 11 长度的增加,而且克服了加宽端部 13 之间的距离以及髓管的

宽度的增大，有助于本发明用于不同的并且更大类型的长骨。还确定的是，使用在 1.5 到 5 英寸范围内的曲率半径有助于用于不同类型的长骨 11 中，特别是当弯曲主体 24 沿其长度连续弯曲并且端部 22、23 逐渐变细而易于插入时。

对于凹槽 40 和突起 59 所采用的十字形以及积极配合或楔形效应在将固定构件 20 安装到导向组件 50 上时为该固定构件 20 提供了转动和平移的稳定性。此外，积极配合或楔形效应能够起到减小对准导向件 80 和导向组件 50 的其余部分之间的微小移动并使该引导件 80 和引导组件的其余部件定心的作用。采用沟槽臂 73、锁定顶端 79、槽 84 以及中心凹坑 86 的积极配合能够实现在百分之一英寸范围内的精度。此外，由积极配合所改进的定位使得单个导向组件 50 就能够有助于安装所有的紧固件，不需要使用多个导向组件，并且不需要通过 X-射线或其他的目视法或手工方法来选择开口。

使用克氏钉紧固件 14 和克氏钉尺寸的引导孔 83 以及固定构件 20 的弯曲主体 24 中的开口 36 使得固定构件 20 和导向组件 50 能够在断骨复位后临时地固定到长骨 11 上。这使得卫生保健人员可以用两只手将其余的紧固件 21、41 插入。中空的拧入式钻头导向件 52 及其内部导向轴使得可以将紧固件 21、41 插入到第一和第二骨段 16、17 中，而无需拆除或重新配置导向组件 50。紧固件头部 42、螺纹轴 43、无螺纹轴 43 以及带螺纹的接骨端 44 的逐渐减小的直径，以及无螺纹轴的光滑度，限制了接骨端上的螺纹的磨损。止动件 75 防止将左侧定向的对准导向件 80 安装到左手侧外伸支架 54 上，对右手侧外伸支架也是如此。钻头导向件 53 的双直径 70、71 确保双直径钻头 90 的同心。

本发明所属技术领域的技术人员受益于上述说明及附图所提供的教导会想到本文所述的本发明的许多修改和其他实施例。例如，固定构件 20 可以具有限定在其外表面上的沟槽或纹路（类似于锥头 99），这有助于在髓管 15 内进行紧密配合，或者能够保持生物材料或药理材料以便促进骨头向内生长。因此，应该理解到，本发明并不局限于公开的具体实施例，并且本发明旨在以所附权利要求的保护范围包含各种修改以及其

---

他实施例。尽管这里采用了特定的术语，但是这些术语仅用于概括及说明的目的，并不用于限制的目的。

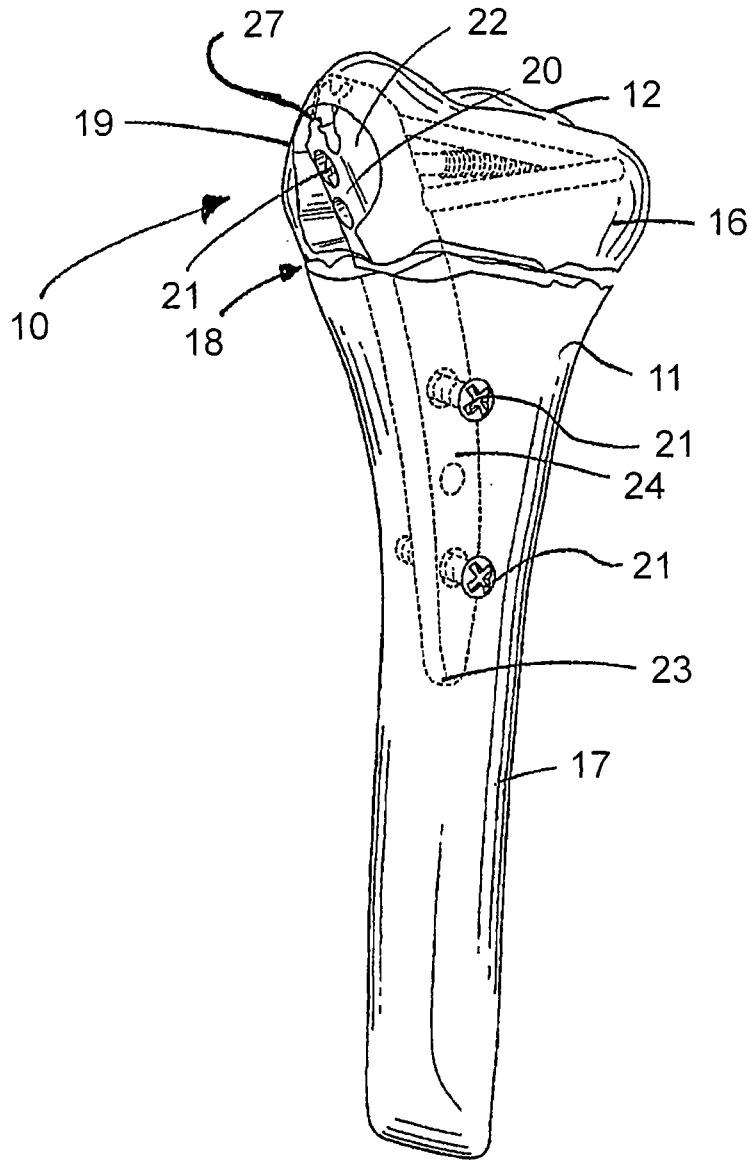


图 1

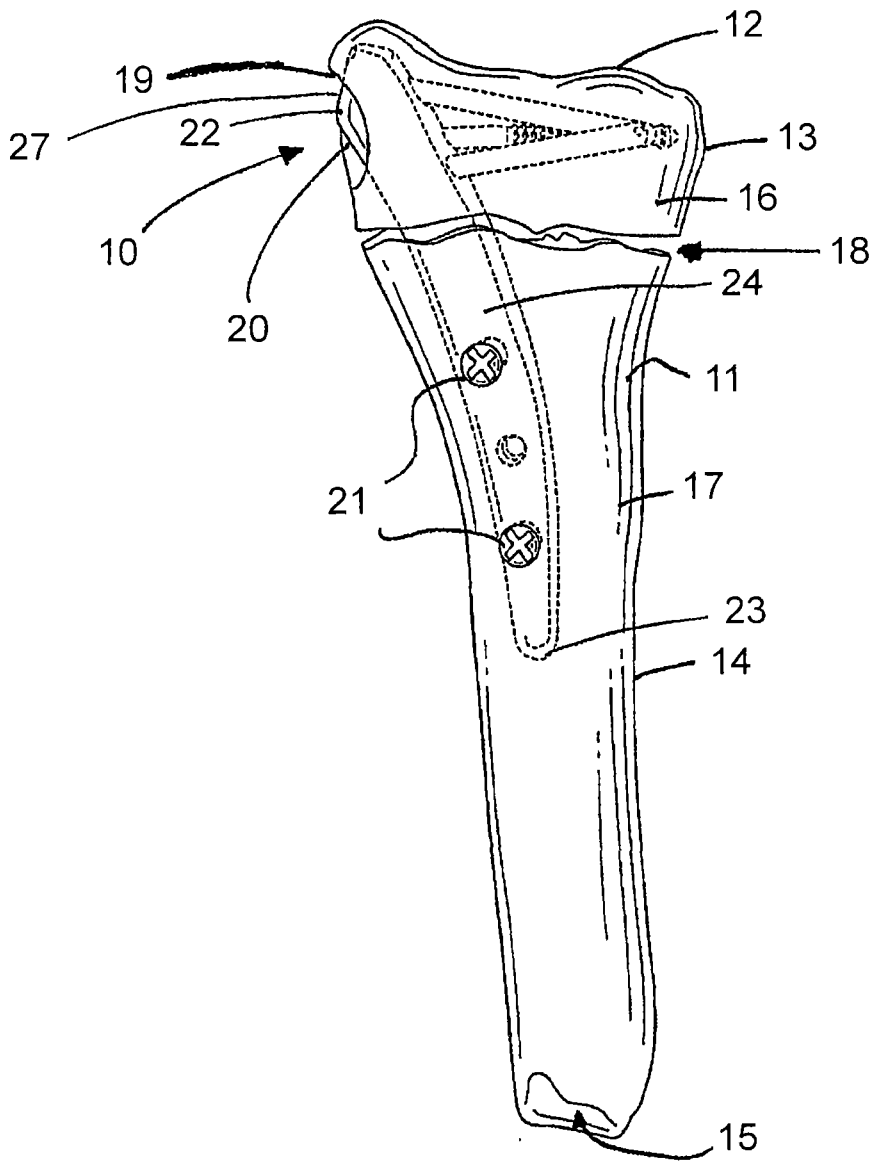


图 2

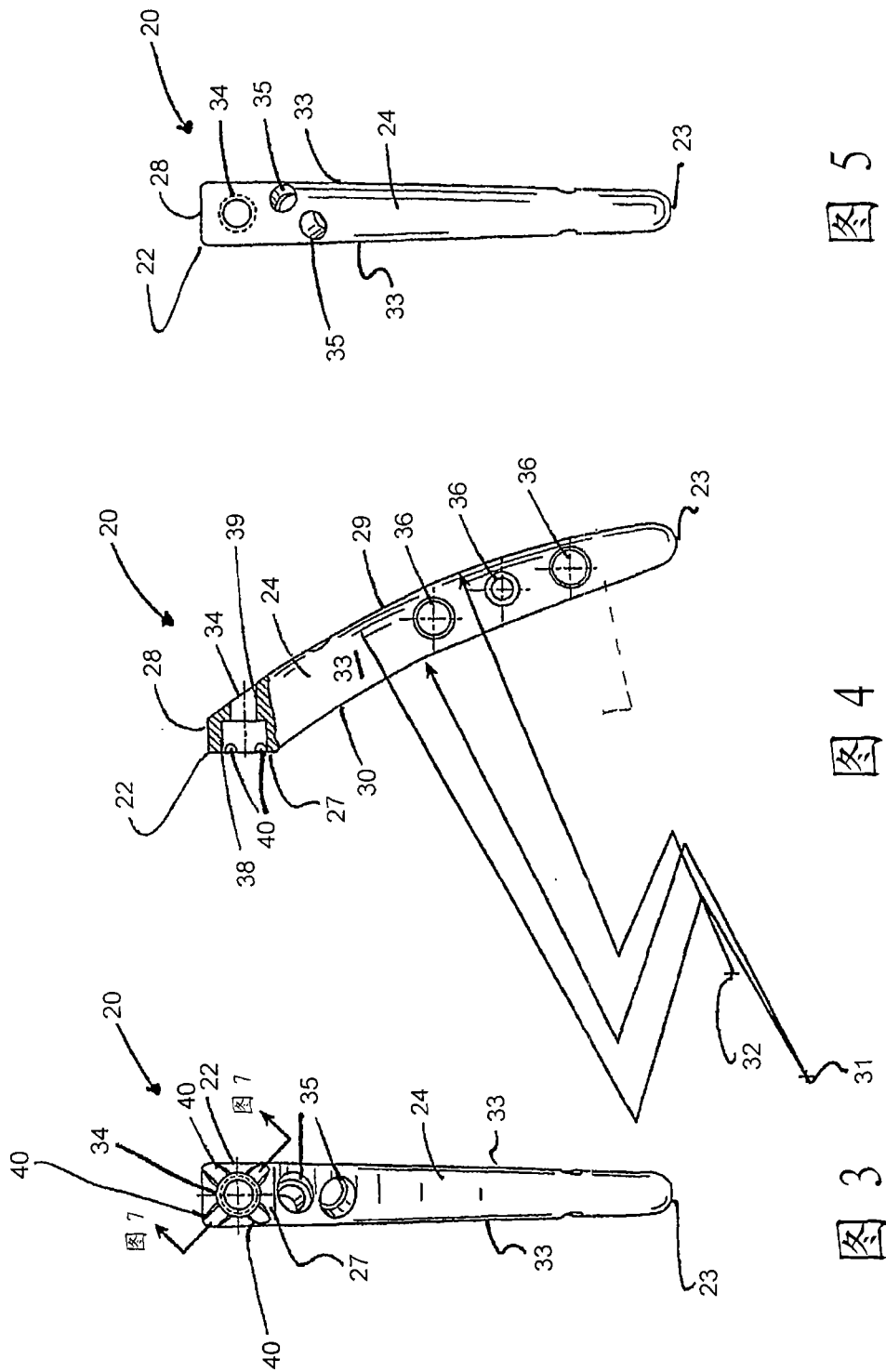
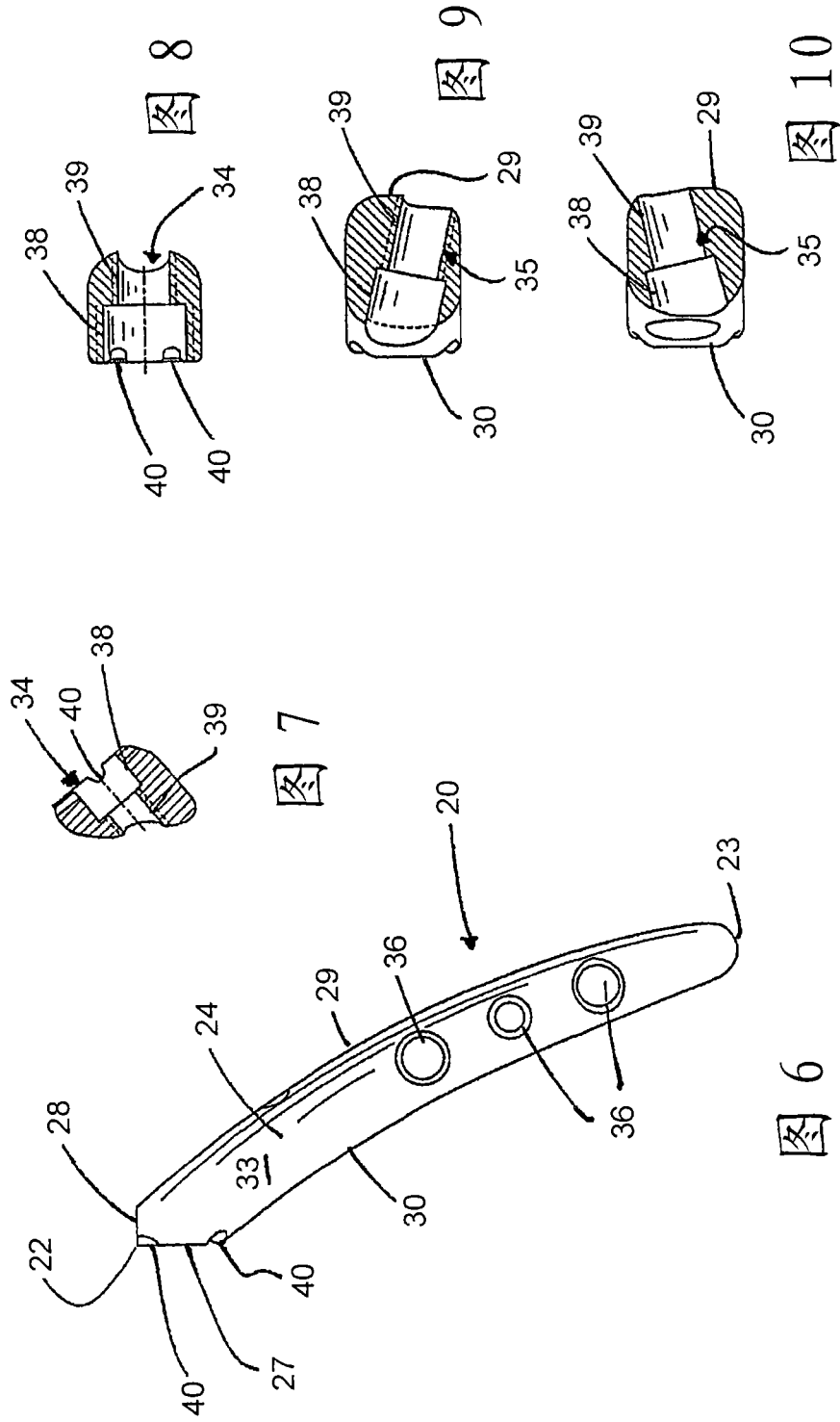


图 5

图 4

图 3



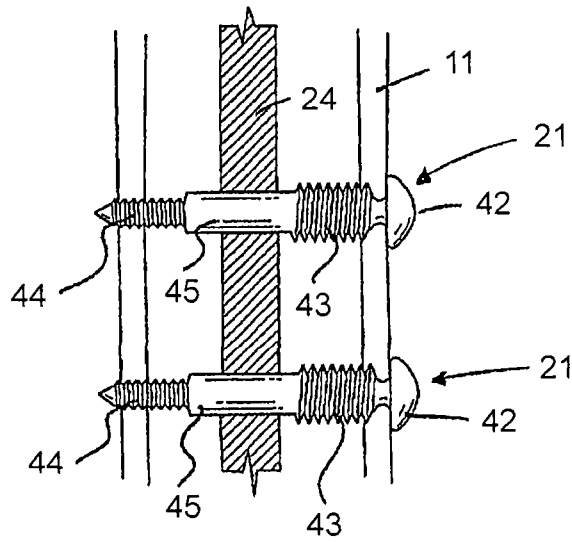


图 11

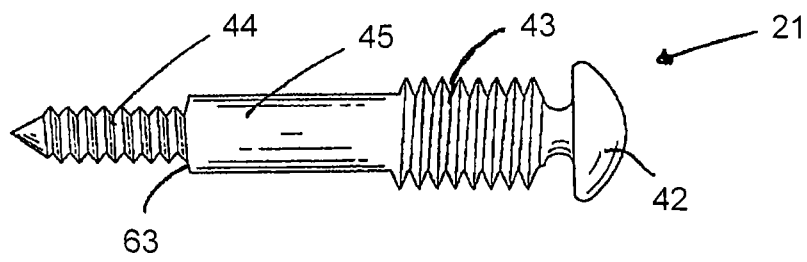


图 12



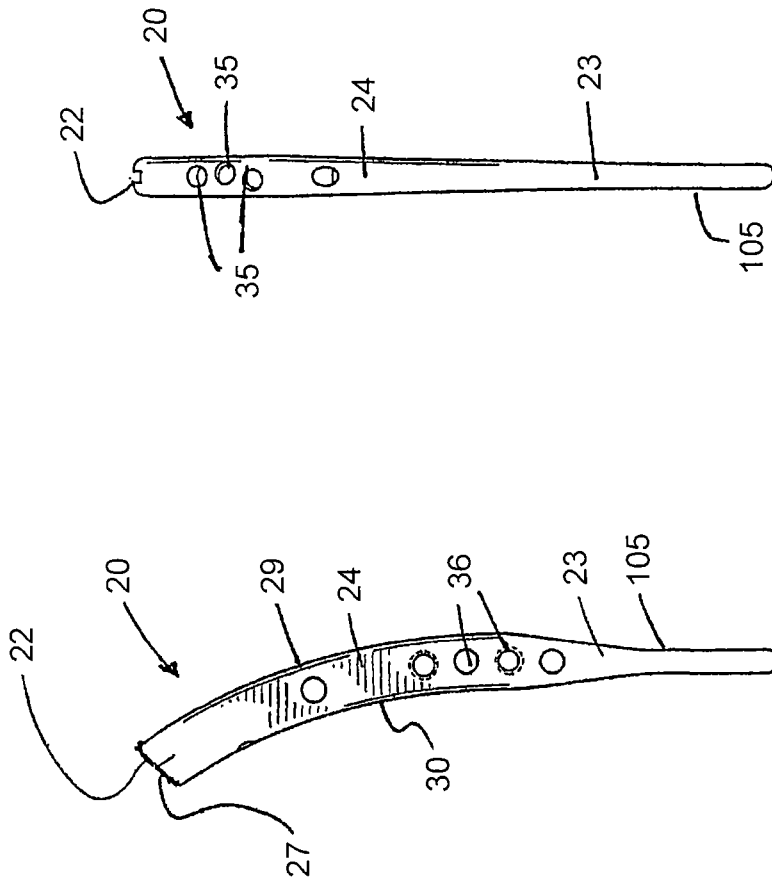
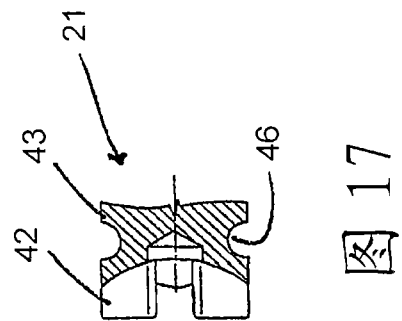
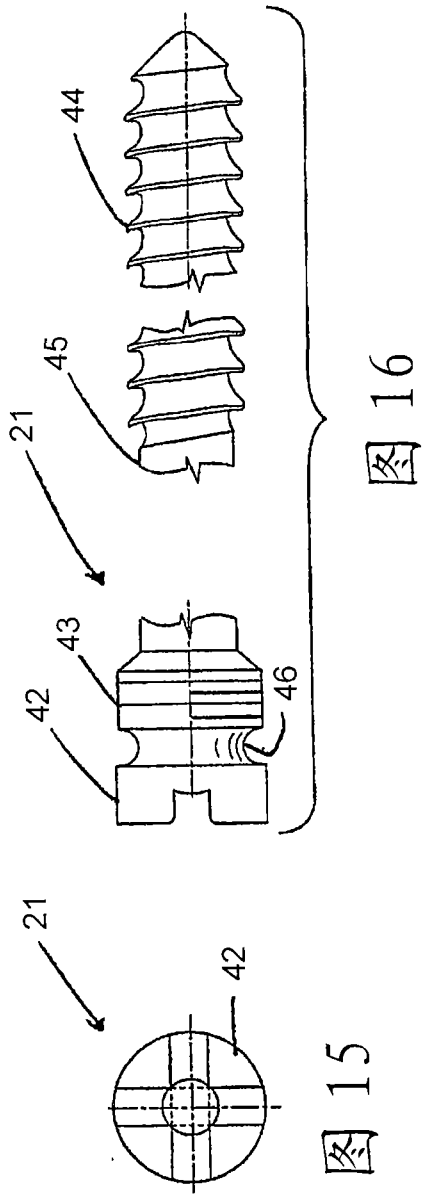


图 14

图 13



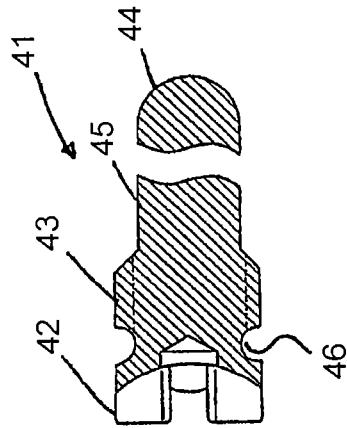


图 19

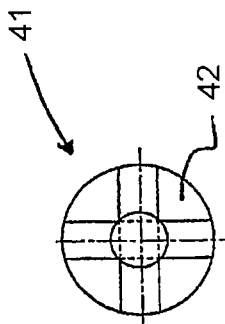


图 18

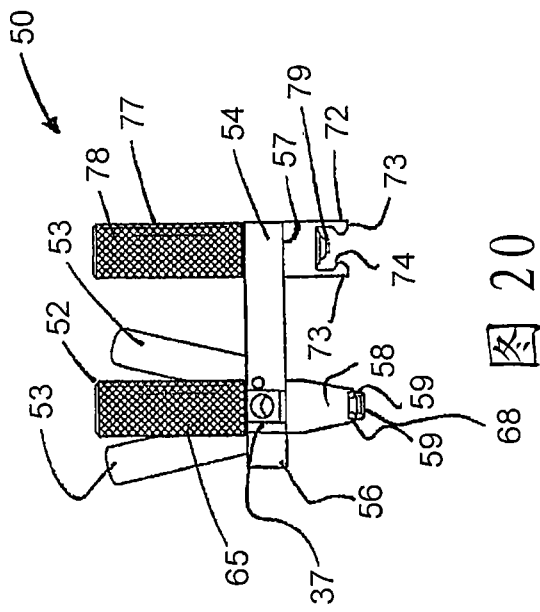


图 20

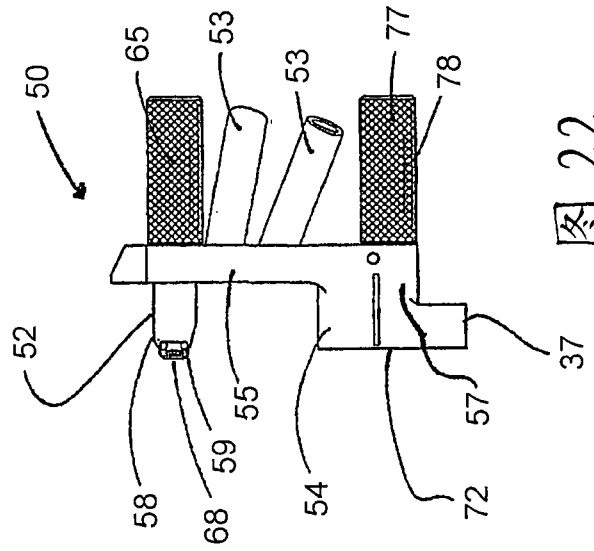


图 22

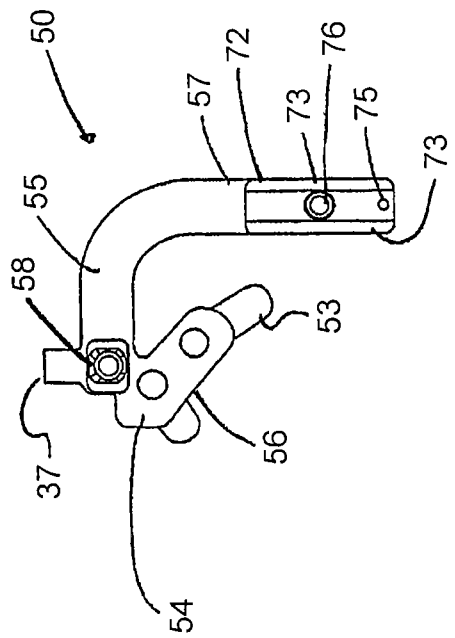


图 21

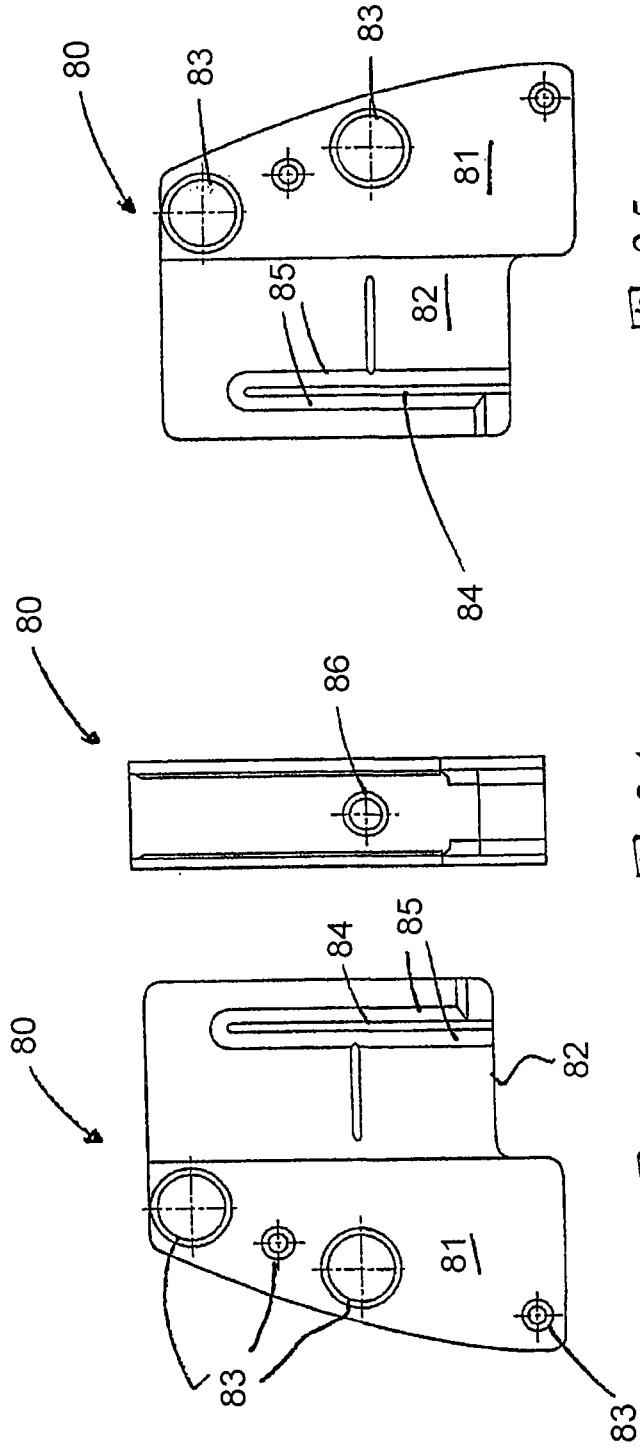


图 25

图 24

图 23

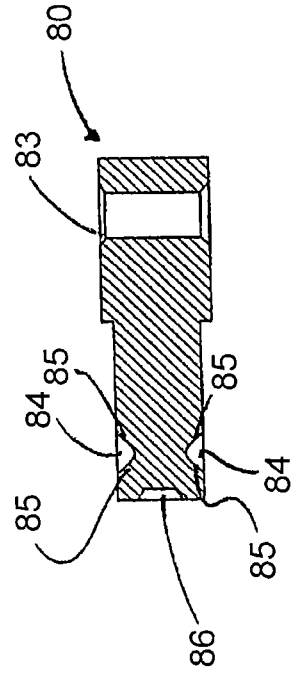


图 26

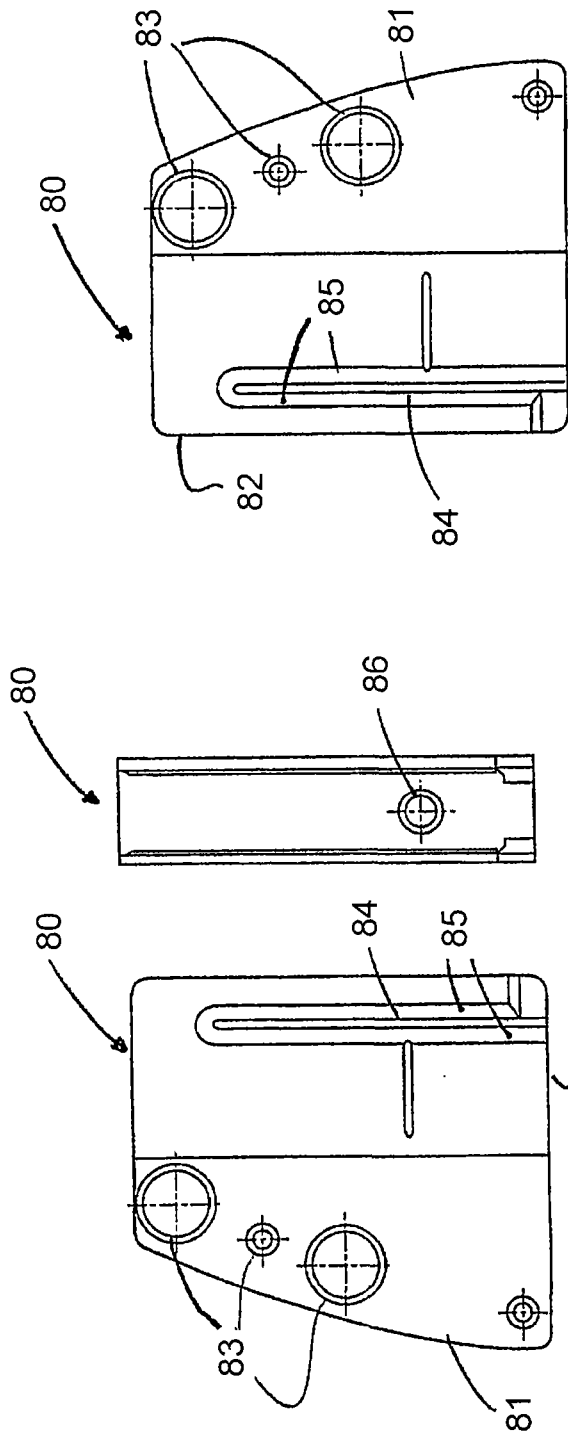


图 29

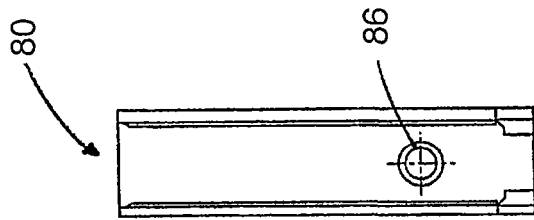


图 28

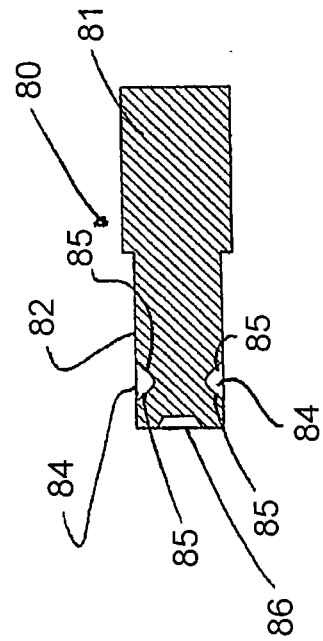


图 30

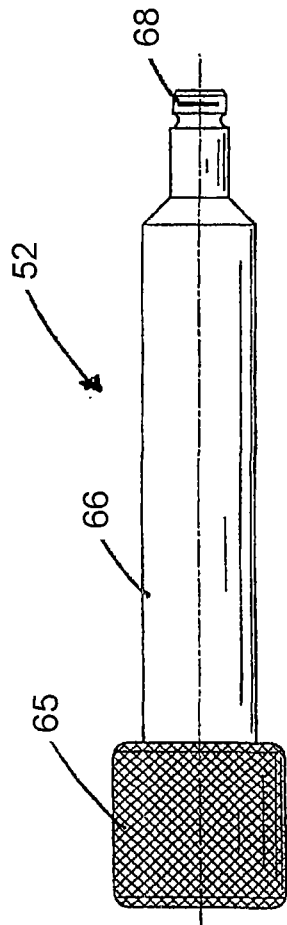


图 31

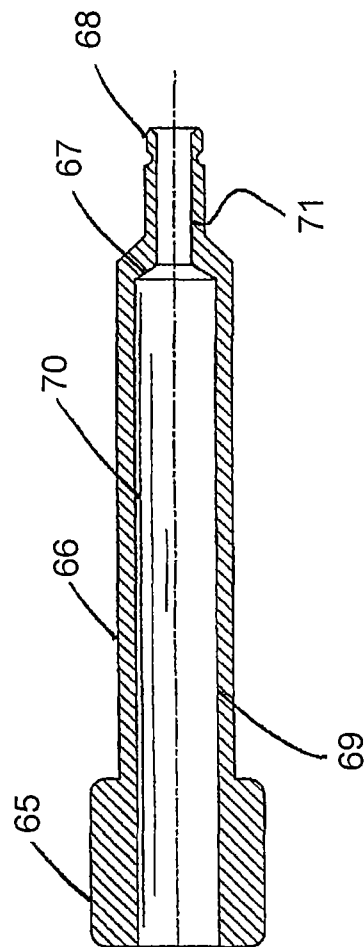


图 32

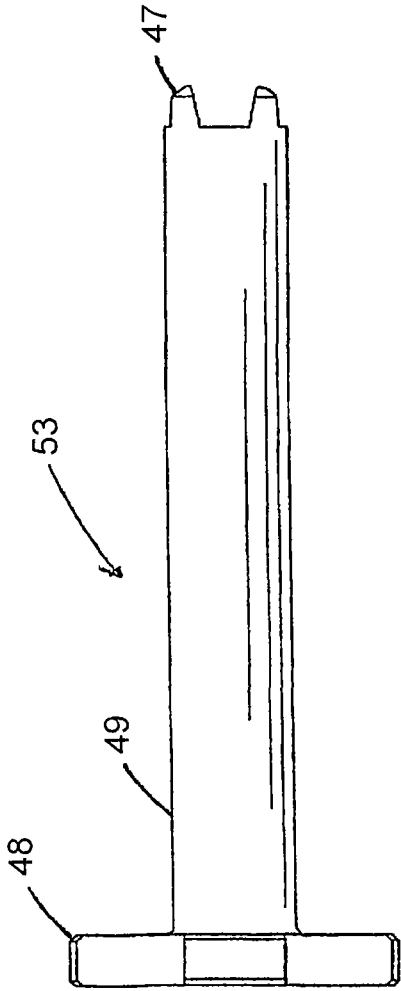


图 33

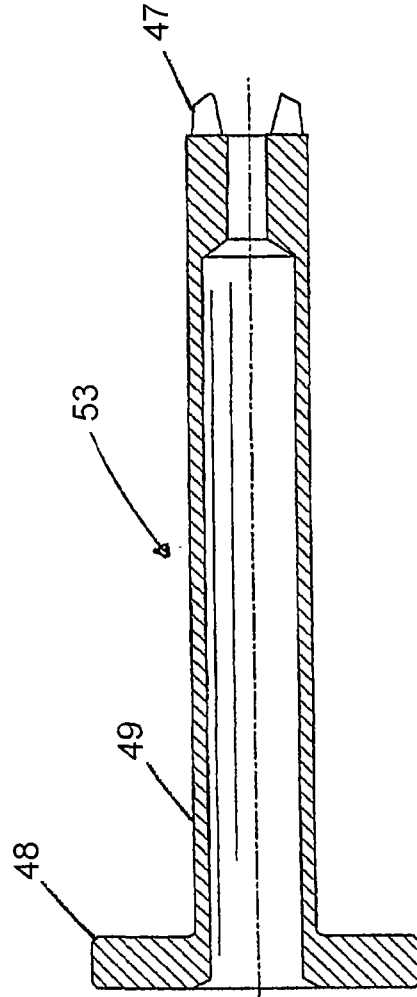


图 34



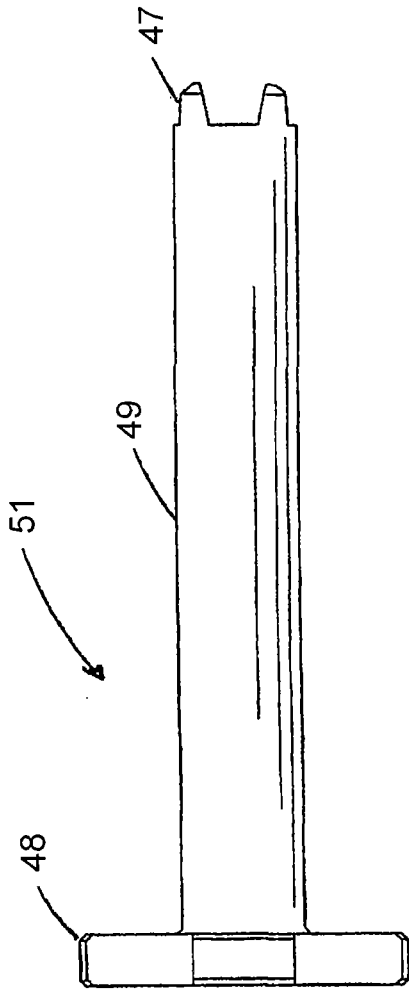


图 35

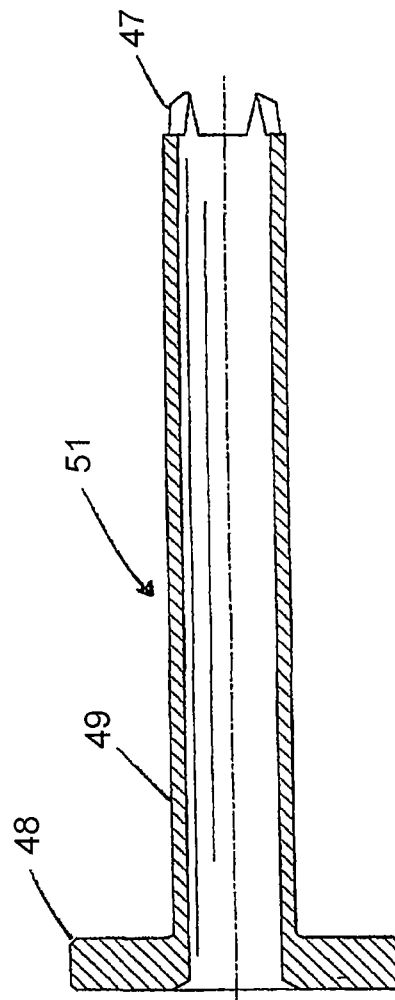


图 36

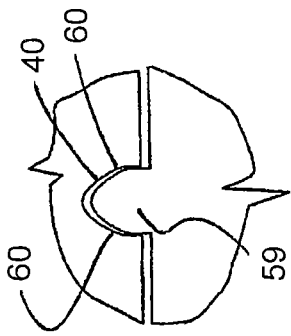


图 41

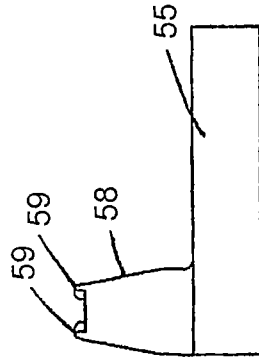


图 37

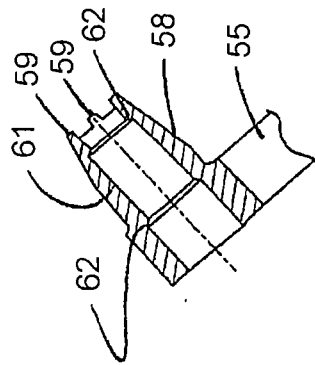


图 38

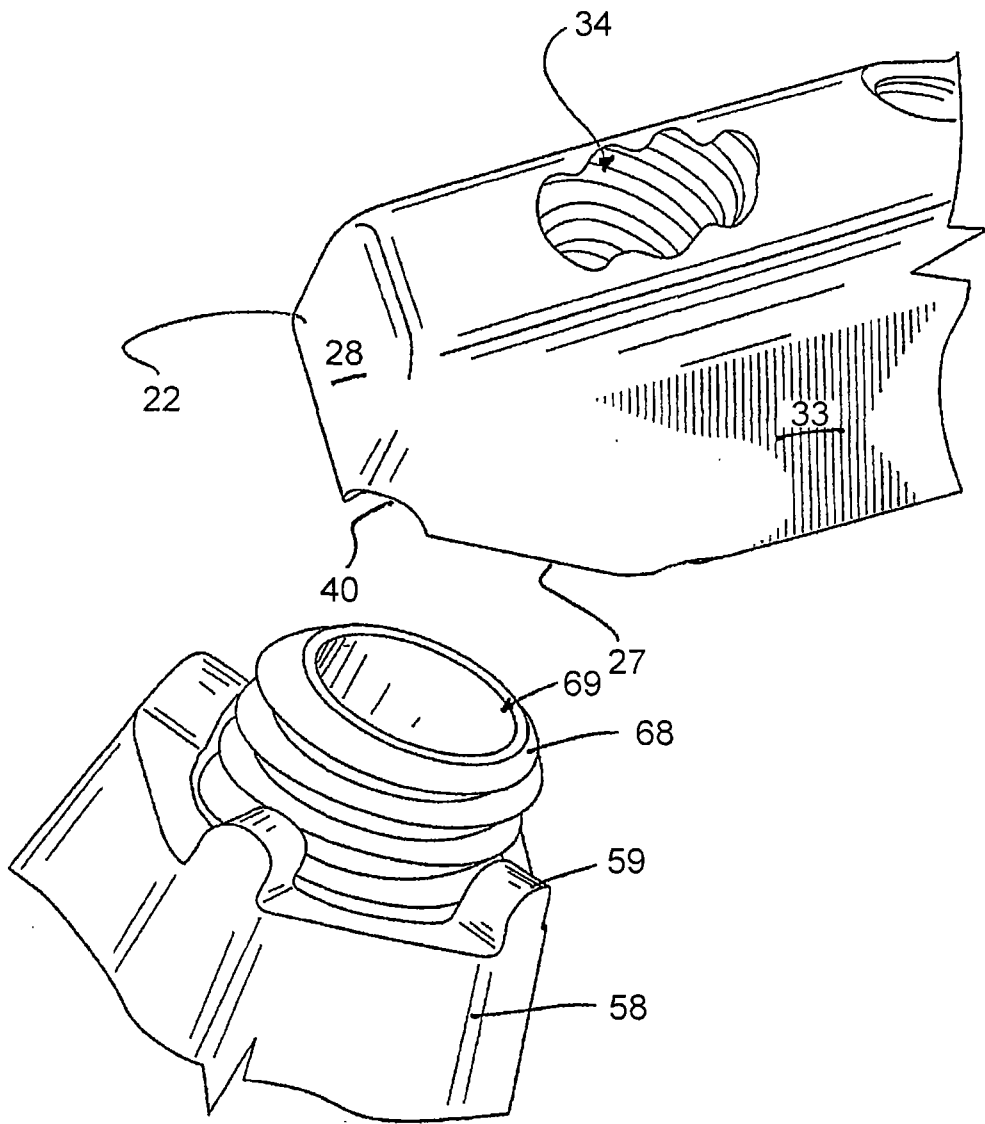


图 39

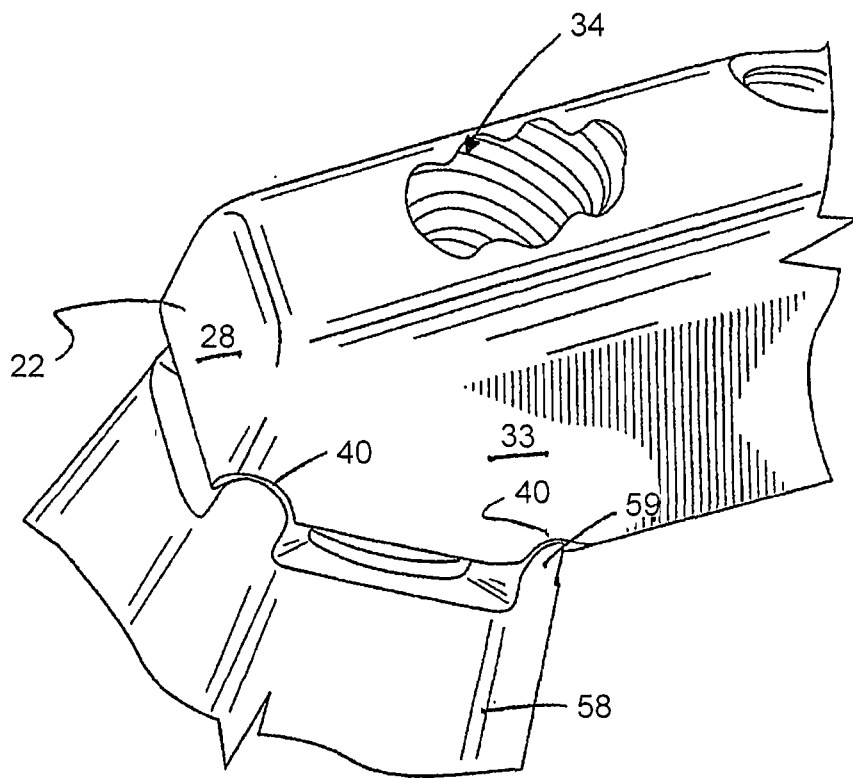


图 40

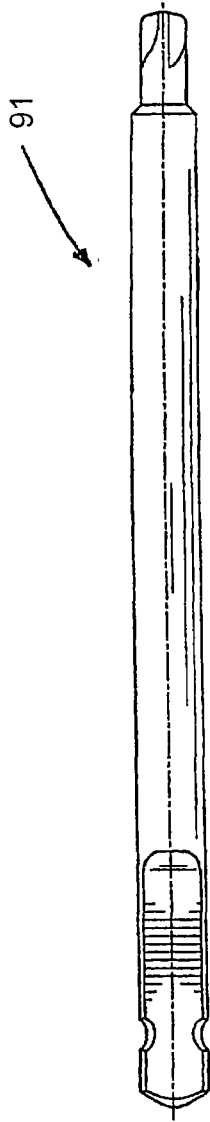


图 42

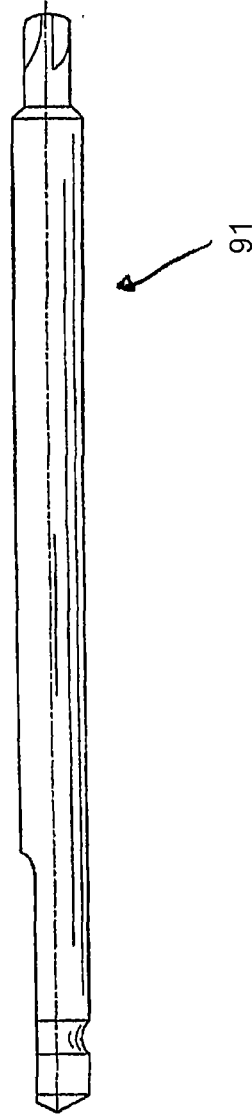


图 43

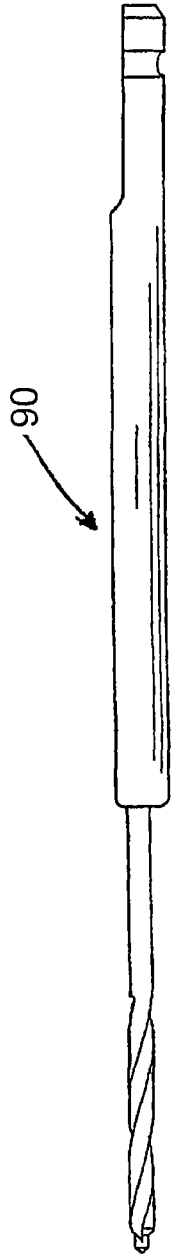


图 44

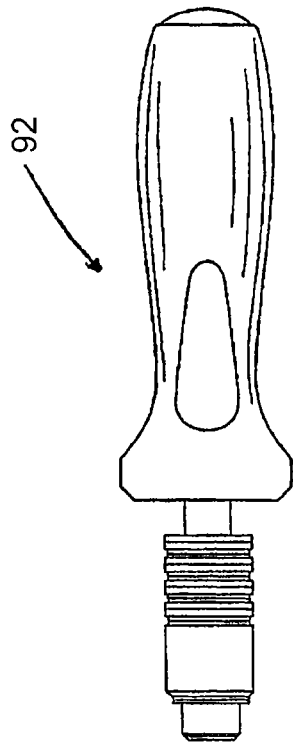


图 46

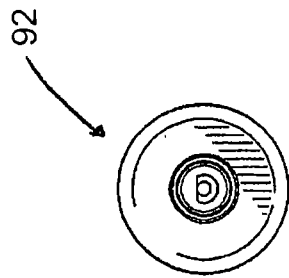


图 45

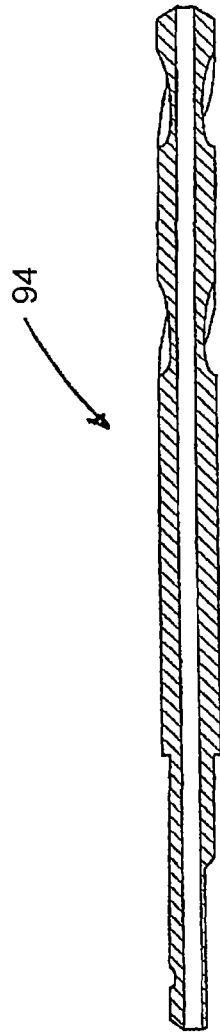


图 47



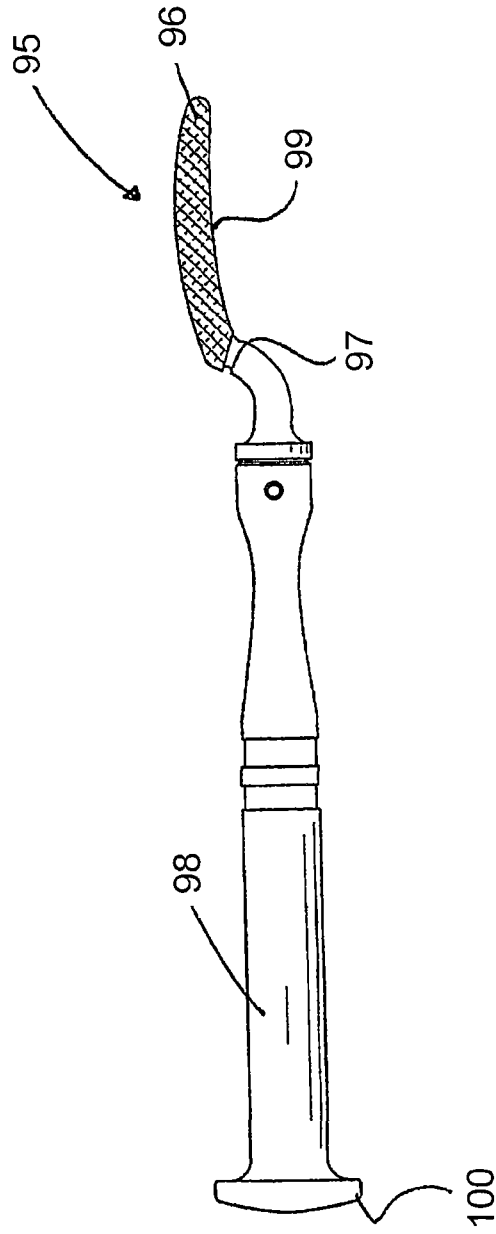


图 48

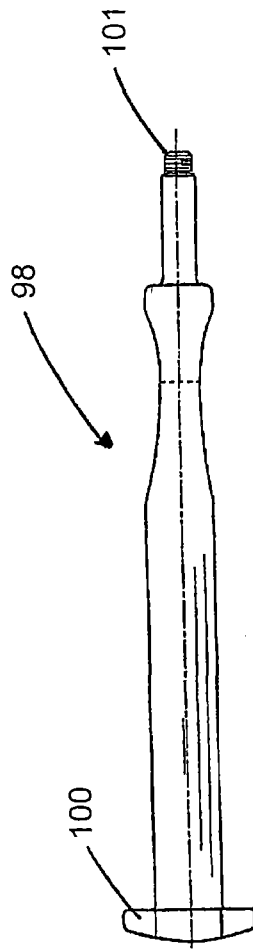


图 49

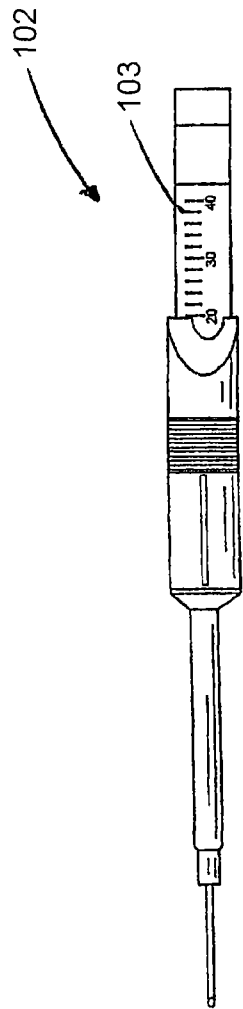


图 50

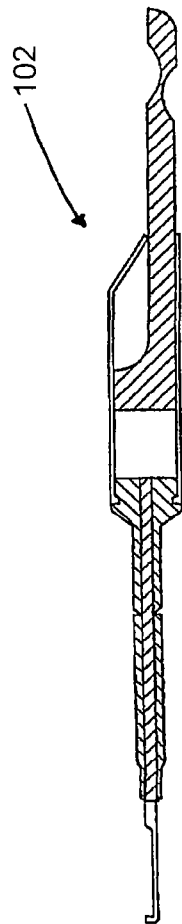


图 51

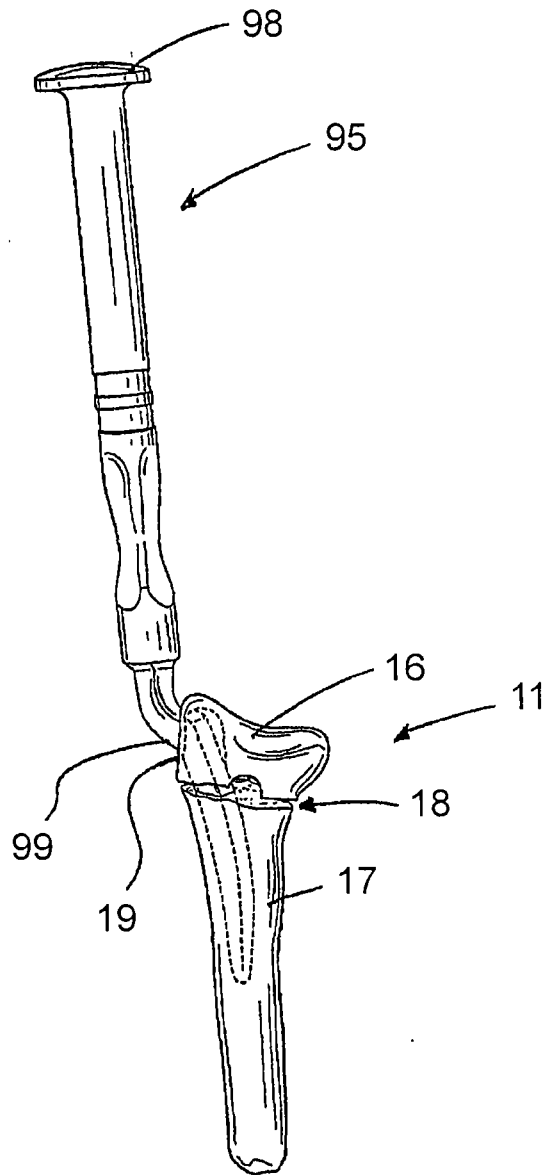


图 52

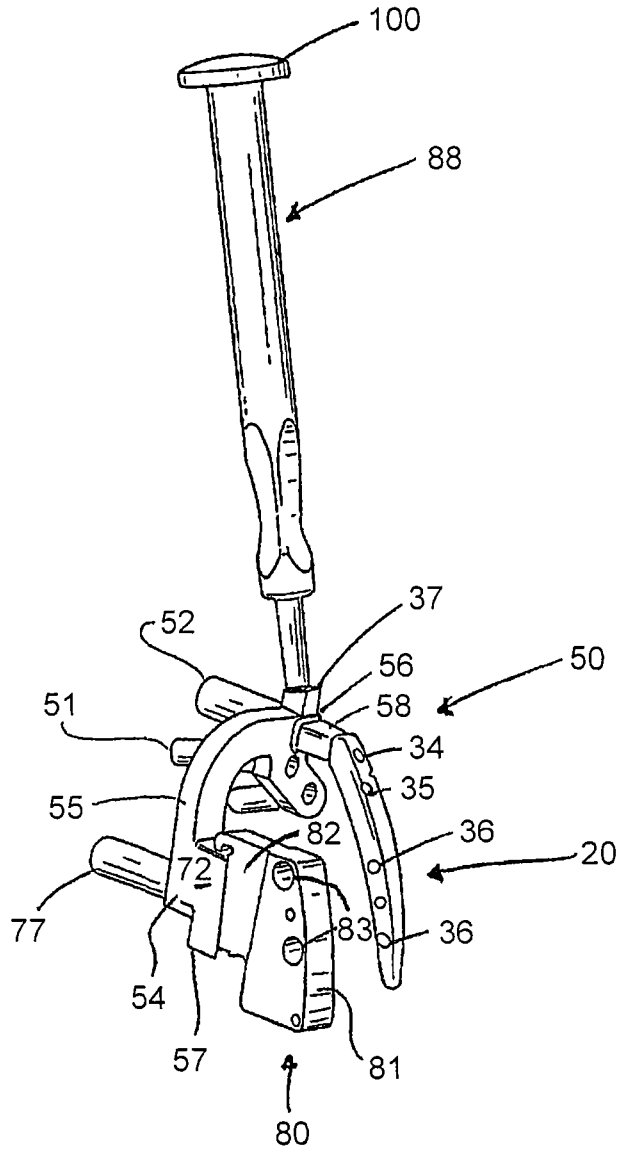


图 53

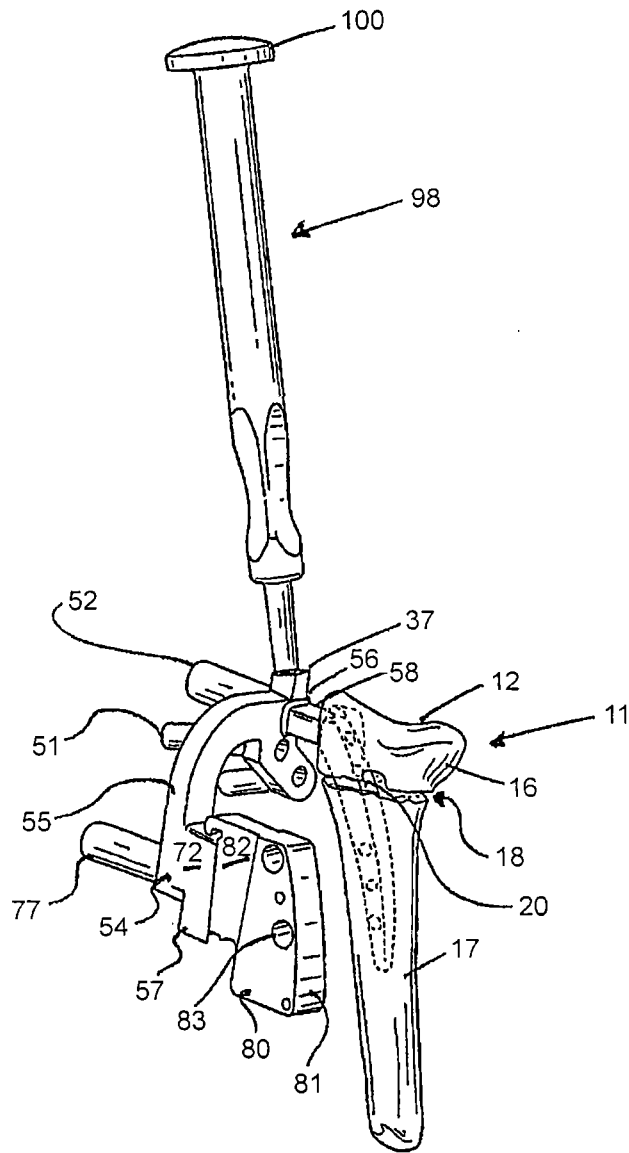


图 54

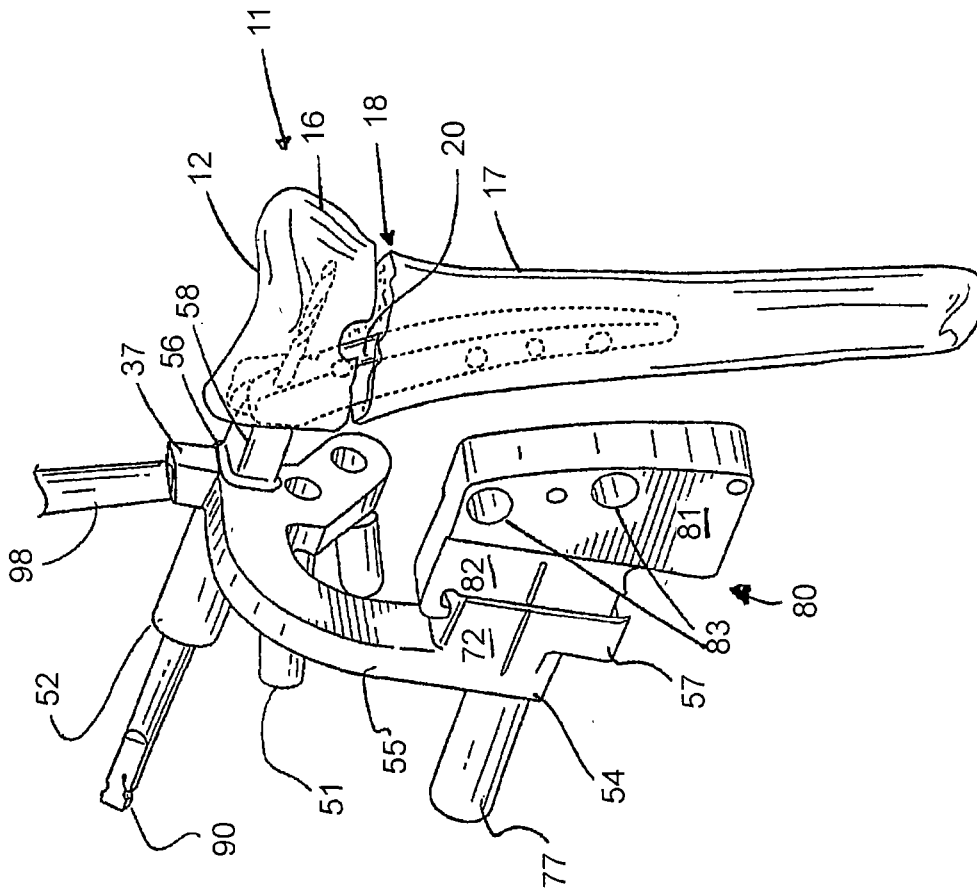


图 55

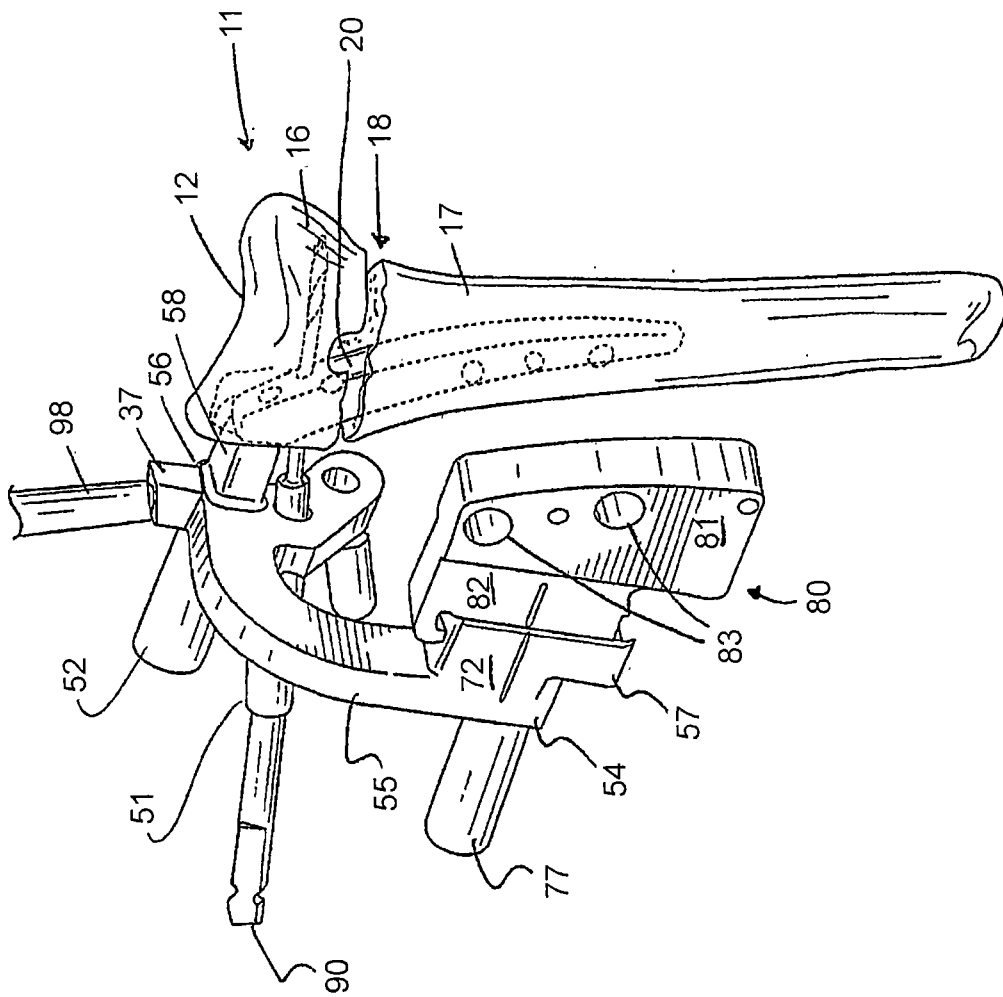


图 56



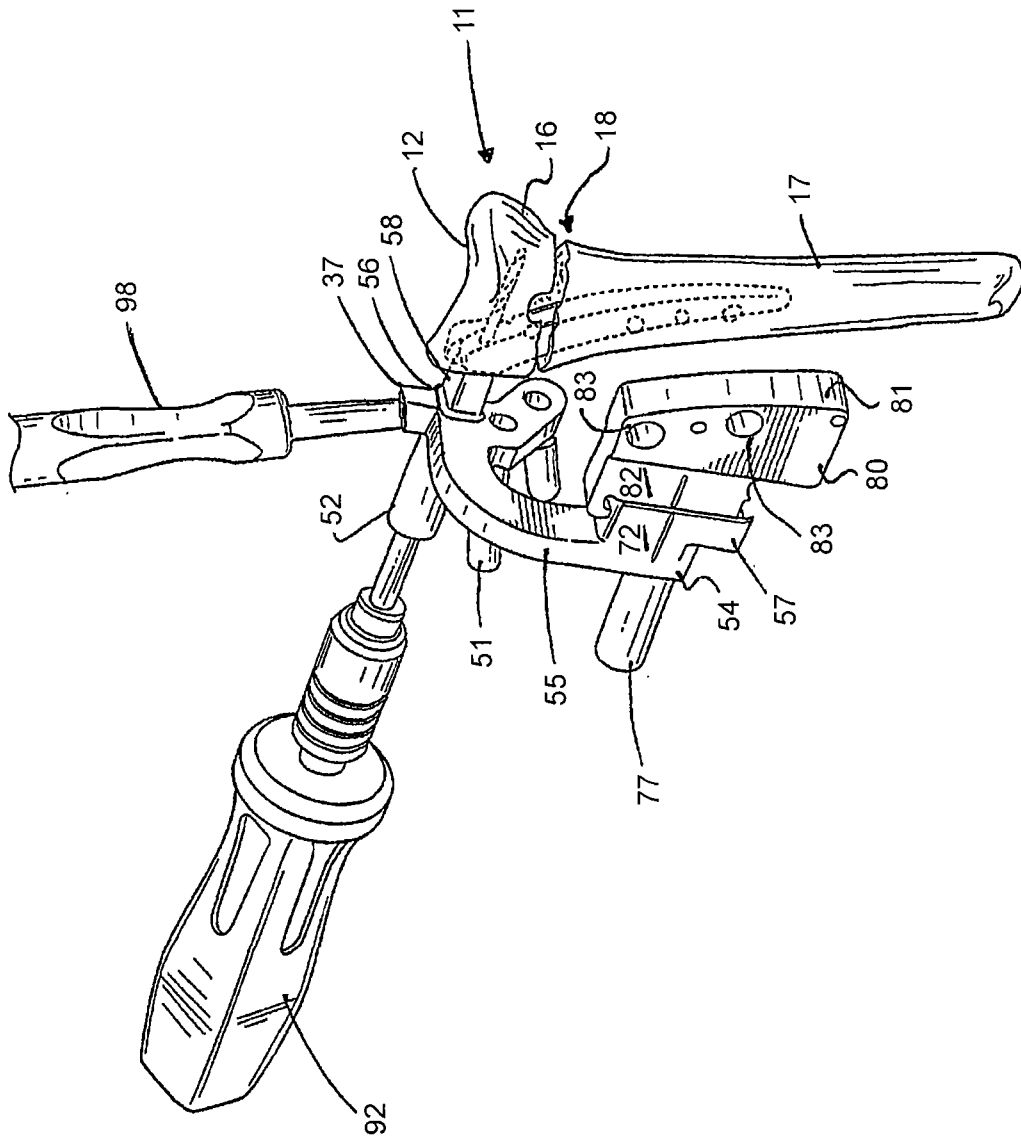


图 57

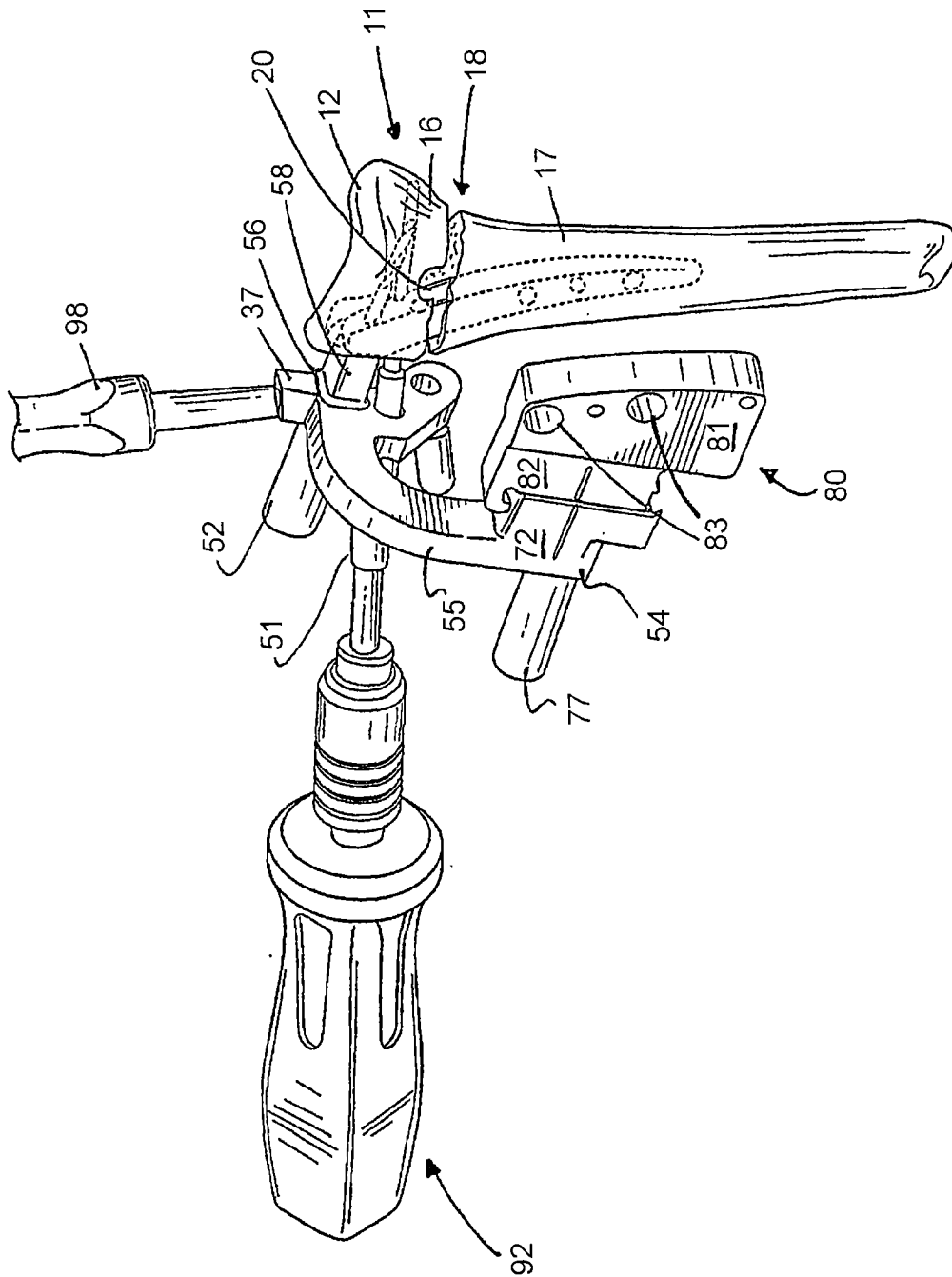


图 58

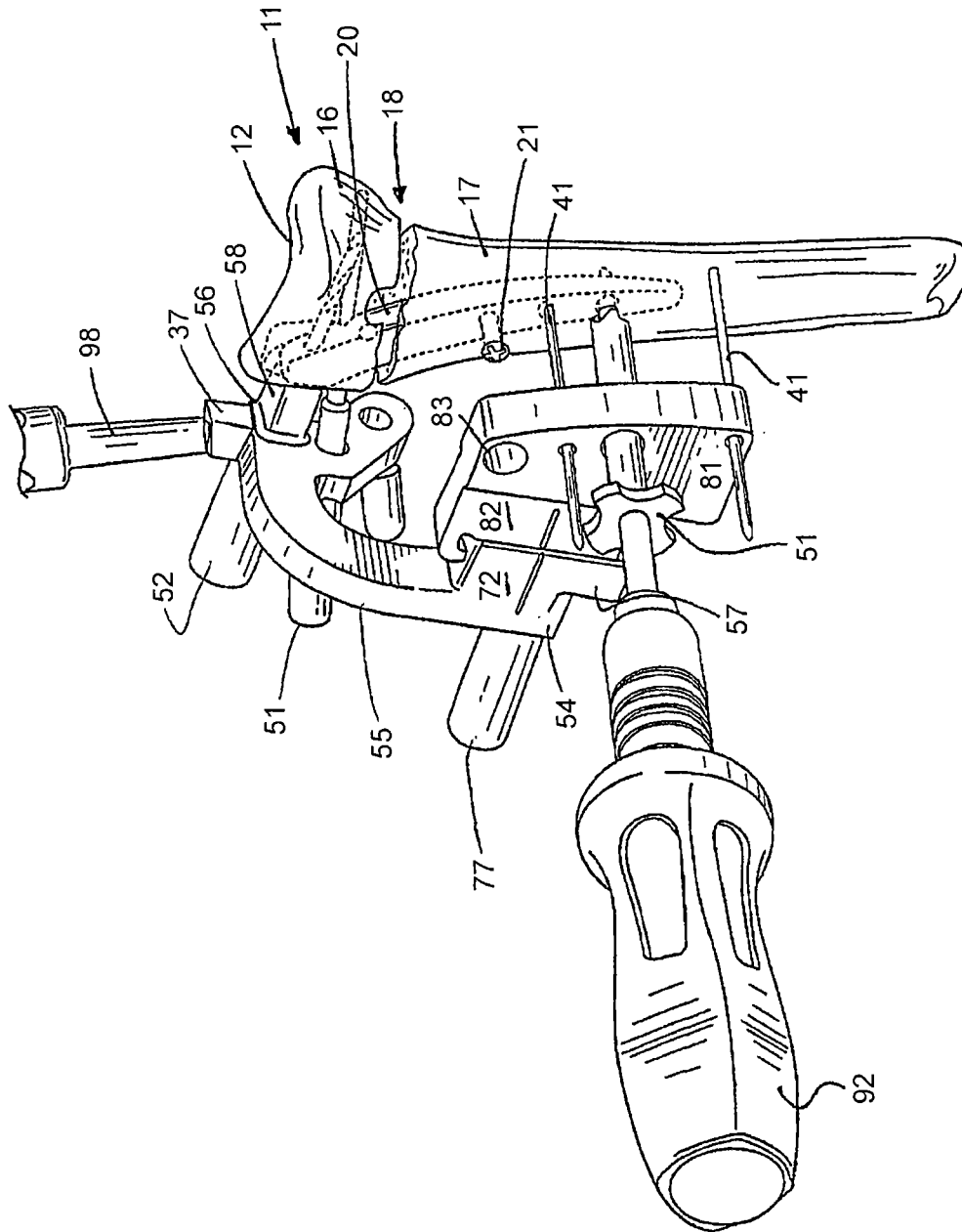


图 59

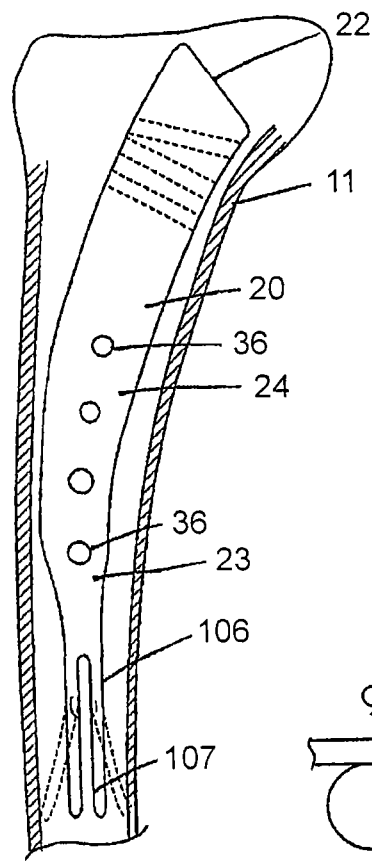


图 60

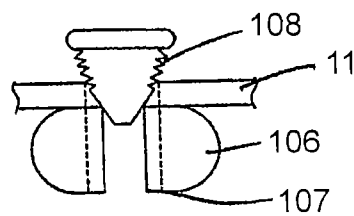


图 61

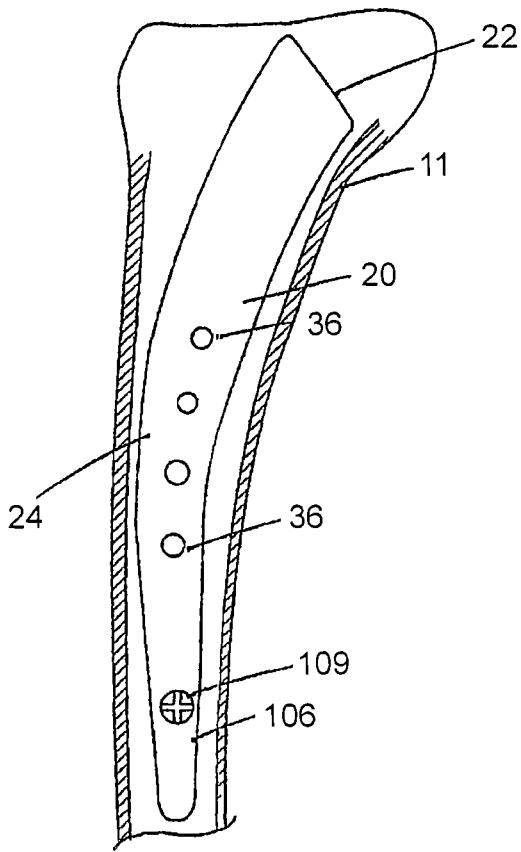


图 62

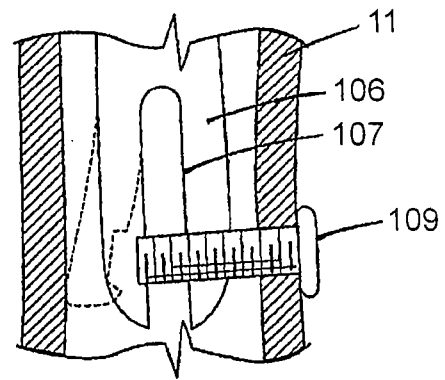


图 63

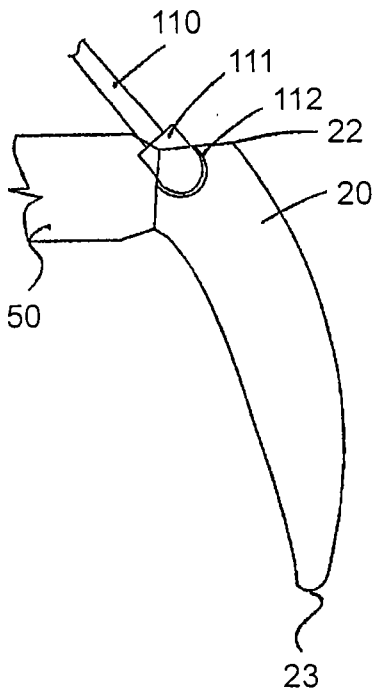


图 64

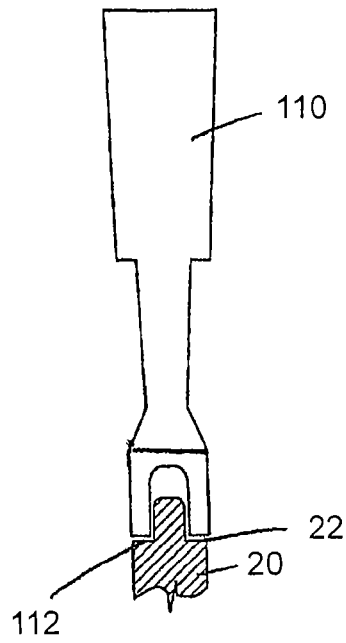


图 65

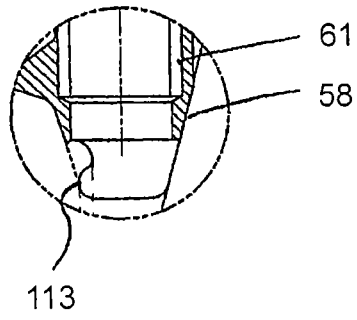


图 66

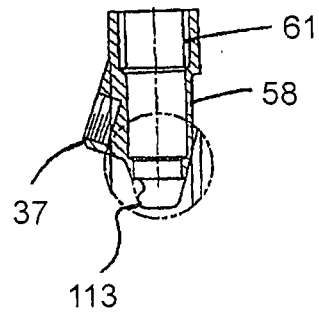


图 67

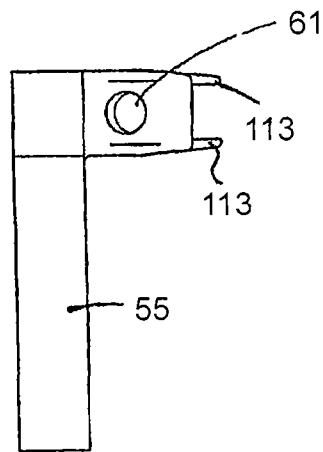


图 68

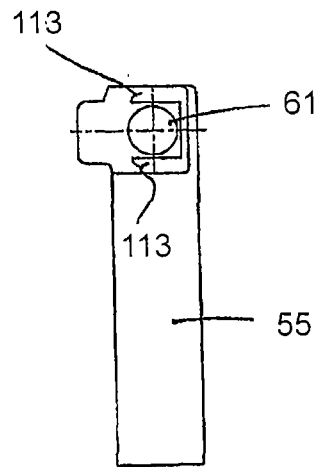


图 69

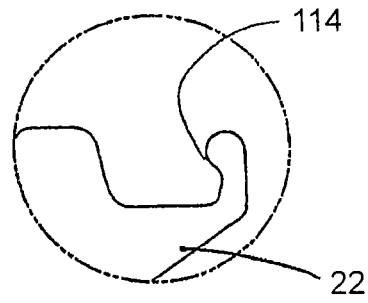
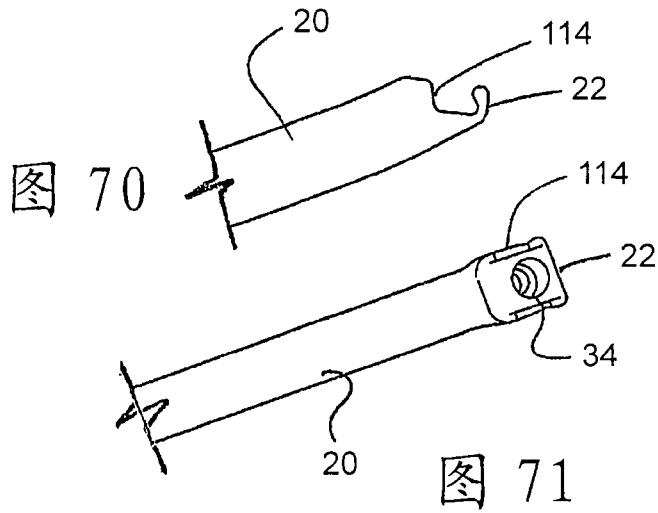


图 72



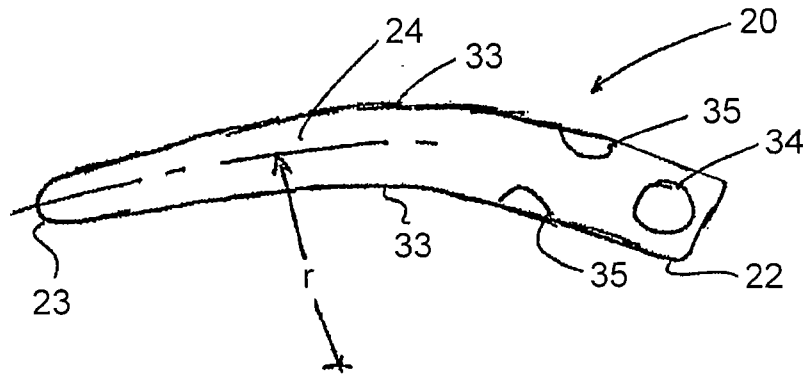


图 73

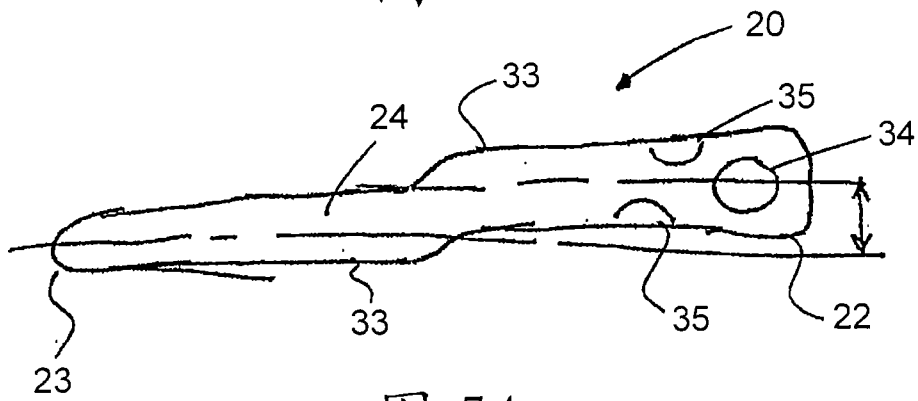


图 74

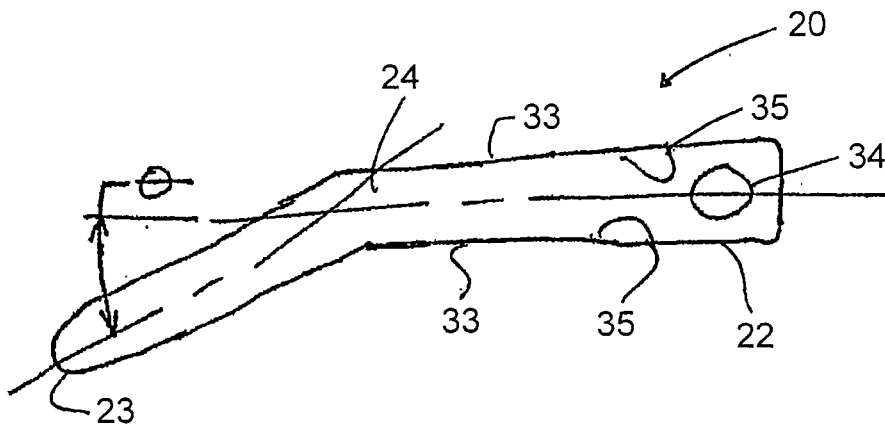


图 75