



(12)发明专利申请

(10)申请公布号 CN 107109727 A

(43)申请公布日 2017. 08. 29

(21)申请号 201580061188.3

(22)申请日 2015.10.02

(30)优先权数据

FI2014A000231 2014.10.10 IT

(85)PCT国际申请进入国家阶段日

2017.05.11

(86)PCT国际申请的申请数据

PCT/EP2015/072879 2015.10.02

(87)PCT国际申请的公布数据

W02016/055390 EN 2016.04.14

(71)申请人 斯塔乌布利意大利股份公司

地址 意大利蒙萨和布里安萨

(72)发明人 G·孔蒂 M·文尼 M·巴比里

(74)专利代理机构 中国国际贸易促进委员会专利商标事务所 11038

代理人 王爱华

(51)Int.Cl.

D04B 15/02(2006.01)

D04B 9/40(2006.01)

D04B 1/10(2006.01)

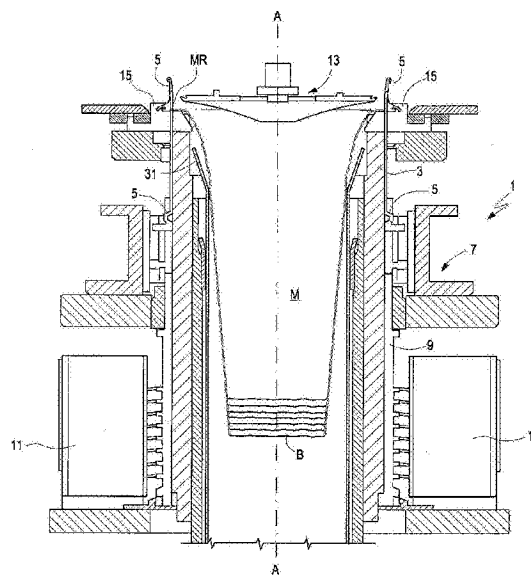
权利要求书2页 说明书8页 附图18页

(54)发明名称

用于编织管状针织制品的方法和机器

(57)摘要

一种用于制造管状针织制品(M)的方法,其包括步骤:a)用针筒(3)针织管状针织制品(M); b)将最后形成的线圈横列的线圈(MA)从所述针筒(3)的针(5)传递至传递单元(21)的拾取构件(27A,27B)上,所述传递单元(21)分成能被翻转于彼此之上的两个半圆形环(25A,25B,27A,27B);c)将由拾取构件(27B)所构成的半圆形环(25A,25B,27A,27B)中的一个翻转至另一个上,以便将所述管状针织制品(M)的最终的两个边缘部分中的一个布置于另一个上;d)通过形成于相邻的拾取构件(27A)之间的中间空间中的连接组织(A,B,C,D)将所述两个边缘部分连接至彼此,其中所述管状针织制品(M)保持在拾取构件上;e)将具有封闭的足尖部的所述管状针织制品(M)从所述传递单元(21)卸下。



1. 一种用于在圆形针织机(1)上制造管状针织制品(M)的方法,所述圆形针织机(1)包括针筒(3),所述方法包括以下步骤:

用所述针筒(3)针织管状针织制品(M),从最初的边缘(B)开始并且在形成所述管状针织制品(M)的足尖部的最终的边缘处结束;

在针织所述管状针织制品(M)之后,将传递单元(21)布置成与针筒(3)同轴,所述传递单元(21)设置有按照圆形环布置的多个拾取构件(27A,27B),所述圆形环分成能被翻转于彼此之上的两个半圆形环,每一个拾取构件(27A,27B)接合所述针筒(3)的相应的针(5);

通过将每一个单一的线圈从已经形成所述线圈的相应的针(5)传递至接合所述针(5)的相对应的拾取构件(27A,27B)上而将最后形成的线圈横列的线圈(MA)排出;

通过所述传递单元(21)将所述管状针织制品(M)从所述针筒(3)移除;

将由拾取构件(27B)所构成的半圆形环中的一个翻转至由拾取构件(27A)所构成的所述半圆形环中的另一个上,将一个半圆形环的拾取构件(27B)布置于另一个半圆形环的相应的拾取构件(27A)前面,以便将所述管状针织制品的最终的边缘的两个边缘部分中的一个布置至另一个上;

通过形成于邻近的拾取构件(27A)之间的中间空间中的连接组织(A,B,C,D)将所述两个边缘部分连接至彼此,其中所述管状针织制品(M)保持于所述拾取构件上;

将具有封闭的足尖部的所述管状针织制品(M)从所述传递单元(21)卸下。

2. 根据权利要求1所述的方法,其特征在于,每一个拾取构件(27A,27B)接收从所述针筒(3)的相应的针(5)所传递的针编弧(MA);并且所述最终的边缘的两个边缘部分通过连接组织连接至彼此,所述连接组织将布置于所述拾取构件(27A,27B)所接合的针编弧(MA)之间的沉降弧(MP)连接至彼此。

3. 根据权利要求1或2所述的方法,其特征在于,在将由拾取构件(27A,27B)所构成的一个半圆形环翻转至另一个上之后,将由拾取构件所构成的半圆形环中的第一个的拾取构件(27B)所接合的线圈(MA)传递至由拾取构件所构成的所述半圆形环中的第二个的拾取构件(27A)上,以便将两个线圈(MA)布置于由拾取构件所构成的第二半圆形环的每一个拾取构件(27A)上。

4. 根据前述权利要求中的一项或多项所述的方法,其特征在于,连接两个边缘部分的步骤包括步骤:在由拾取构件所构成的半圆形环的两个邻近的拾取构件(27A)之间的每一个中间空间中形成单一的连接组织。

5. 根据前述权利要求中的一项或多项所述的方法,进一步包括步骤:在连接所述边缘部分之前由里向外翻动所述管状针织制品(M)。

6. 根据权利要求5所述的方法,进一步包括步骤:在通过连接所述两个边缘部分而封闭所述足尖部之后再一次由里向外翻动所述管状针织制品。

7. 根据前述权利要求中的一项或多项所述的方法,其特征在于,所述管状针织制品的一个或多个端部横列为防脱丝横列。

8. 根据前述权利要求中的一项或多项所述的方法,其特征在于,用弹性纱线形成所述管状针织制品的一个或多个端部横列。

9. 一种用于生产包括封闭的足尖部的管状针织制品的系统,所述系统包括:

用于针织管状针织制品的、具有针筒(3)的圆形针织机(1),所述针筒(3)具有圆形针床

(5)；

用于封闭所述管状针织制品的足尖部的封闭装置(41)；

传递单元(21)，所述传递单元(21)用于从所述针筒(3)拾取所述管状针织制品(M)并将所述管状针织制品(M)移除以及将所述管状针织制品(M)传递至所述封闭装置(41)，所述传递单元(21)包括由拾取构件(27A,27B)所构成的圆形环，所述圆形环再分成由拾取构件(27A,27B)所构成的两个半圆形环，其中的一个能被翻转至另一个上；其中所述拾取构件(27A,27B)被布置和构造成均接合所述针筒(3)的相对应的针(5)以及从其接收由所述针(5)所形成的相应的最后的线圈(MA)；所述封闭装置(41)被构造和控制成与所述传递单元(21)共同合作以在线圈(MA)由所述传递单元(21)的拾取构件(27A)接合时封闭所述管状针织制品的足尖部；

其特征在于，所述圆形针织机(1)、所述传递单元(21)、所述拾取构件(27A,27B)以及所述封闭装置(41)被控制和构造成使得所述封闭装置(41)在相邻的拾取构件(27A)之间的中间位置中形成连接所述管状针织制品的最终边缘的两个部分的组织，其中所述管状针织制品(M)的线圈(MA)接合在所述拾取构件上。

10. 根据权利要求9所述的系统，其特征在于，所述拾取构件(27A,27B)被形成为均接合所述针筒(3)的针(5)，以便从所述针(5)接收线圈(MA)。

11. 根据权利要求9或10所述的系统，其特征在于，所述封闭装置(41)包括至少一根针(43)，所述至少一根针(43)被控制成被引入于其上接合有所述管状针织制品(M)的最终边缘的线圈(MA)的相邻的拾取构件(27A)之间，以及将布置于接合至所述拾取构件(27A)上的线圈(MA)之间的沉降弧(MP)连接至彼此。

用于编织管状针织制品的方法和机器

技术领域

[0001] 本发明涉及用于生产管状针织制品(特别地短袜和长袜)的方法和机器。

背景技术

[0002] 为了生产管状制品,特别地短袜,使用针织制品的圆形针织机,所述制品从弹性边界开始直至限定这样的边缘的相对的端部,该边缘一旦被缝合或联接在一起就形成短袜的足尖部。在传统的机器中,一旦制品已经被针织,它就被卸下,其中足尖部敞开,并且来自一个或多个圆形针织机的制品被接着传递至缝合机器。操作员捡取单个制品,拿着单个制品的足尖部的端部,并将它们引入至缝合机器中以封闭在通过圆形针织机所进行的针织之后保持敞开的足尖部的端部。这种传统的方法意味着大量的劳动以及因此较高的生产成本。

[0003] 已经研究了从圆形针织机的针筒自动地拾取管状制品并将它们自动地传递至在针织机的外部的联接或缝合机器的装置和圆形针织机。W02004/035864公开一种用于自动地传递以及缝合或联接用圆形针织机所生产的管状制品的足尖部的装置。

[0004] W02010/086708描述一种用于将管状制品从针织机传递至缝合机器的不同的、更简单的且更有效的系统。

[0005] 在这些已知的系统中,设置用于管状制品的拾取构件,其包括按照圆形环布置的多个拾取钩,所述圆形环再分成可被翻转于彼此之上的两个半圆形环。拾取构件被定位成与针织机的针筒同轴,将拾取钩布置成使得它们可接收管状制品。在W02004/035894中,拾取构件为使得针织机的针筒的相应的针所接合的最后一个横列的每一个单一的线圈被传递至相应的拾取钩上。因此可以在圆形针织机的外部缝合或联接管状针织制品。如此获得的制品具有较高的质量但是联接过程为复杂的且持续时间长的;此外用于拾取管状制品的装置是特别地复杂的且昂贵的。

[0006] 在W02010/086708中所描述的机器具有这样的拾取构件,该拾取构件具有多个固定的拾取钩,所述拾取钩在所述管状针织制品的最后一个横列的线圈仍然由圆形针织机的针接合时进入管状制品的最后的线圈。通过使拾取构件以平行于针筒的轴线的运动朝向线圈形成平面运动而提供钩的拾取运动,以使得钩进入管状针织制品的织物。在随后的步骤中,最后一个横列的线圈被从针移除并且管状针织制品保持由拾取构件的拾取钩接合,拾取构件将制品从针筒移除并将它传递至外部的缝合或联接机器。

[0007] 意大利专利申请第PI2007A000091号公开一种具有拾取构件的圆形针织机,所述拾取构件设置有按照圆形形状布置的多个固定的拾取钩,所述圆形形状具有的直径比由机器针筒的针所形成的圆形针床的直径小。管状制品被从针筒传递至由将最后一个横列从针移除的钩所构成的环,以使得它由于已经形成最后一个横列的纱线的弹性而收缩并且与拾取钩接合。

[0008] US6591637公开一种装置以从针织机的针筒拾取管状针织制品以及以通过对制品的足尖部进行缝合或联接而封闭制品的足尖部。

[0009] US5551260公开一种方法以及装置,以从针织机的针筒拾取各个线圈,以及以通过

将由拾取钩所构成的半圆形环翻转至由拾取钩所构成的互补的半圆形环上而将所述线圈缝合或联接在一起。

[0010] US1188125以及US1068853公开另外的机构,用于从针织机的针拾取线圈以及用于翻转两个半个横列的线圈以执行联接。

[0011] 由于用于处理管状针织制品的装置的复杂性或者由于较低的可靠性,所有这些系统都具有缺点。

[0012] 特别地,通过拾取钩从针筒拾取最后一个横列的单一的线圈,通过由钩所构成的两个半弧的180°的旋转将两个半个横列翻转至彼此上,以及接着联接仍然由拾取钩保持的线圈是需要非常精确的机械构件的非常复杂的操作。由于非常有限的机械公差,拾取钩的即使很小的变形也会使联接非常困难或者甚至为不可能的。

[0013] 因此,需要一种能够部分地或完全地减小或消除已知的方法和机器的问题的新的方法和装置。

发明内容

[0014] 根据一个方面,为了部分地或者完全地克服现有技术的缺点,提供一种用于在圆形针织机上制造管状针织制品的方法,所述圆形针织机包括针筒,所述方法包括以下步骤:

[0015] 通过针筒针织管状针织制品,从边缘开始并且以足尖部结束;

[0016] 在针织所述管状针织制品之后,将传递单元定位成与针筒同轴,所述传递单元设置有按照圆形环布置的多个拾取构件,以使得每个拾取构件与所述针筒的相应的针接合,所述圆形环分成可被翻转于彼此之上的两个半圆形环;

[0017] 通过将每一个单一的组织(stitch)从相应的针传递至相应的拾取构件而将最后形成的横列的组织移除;

[0018] 通过所述传递单元将所述管状制品从所述针筒移除;

[0019] 将由拾取构件所构成的半圆形环中的一个翻转至由拾取构件所构成的所述半圆形环中的另一个上,将一个半圆形环的拾取构件布置于另一个半圆形环的相应的拾取构件前面,以便将所述管状针织制品的最终边缘的两个边缘部分中的一个布置至另一个上;

[0020] 通过形成于连续的多对相对的拾取构件之间的中间空间中的连接组织将所述两个相对的边缘部分连接在一起;

[0021] 将具有封闭的足尖部的所述管状制品从所述传递单元卸下。

[0022] 与已知的方法相反,根据本发明,在拾取构件之间的中间空间中构成连接足尖部的两个边缘的连接组织,由圆形针织机的针所形成的最后的线圈接合在拾取构件上。因此,存在更多的空间来形成连接组织,并且该操作因此为不那么关键性的。

[0023] 所述方法更少地经受机械构件的缺陷、定位误差或者其它不准确性,并且它因此为更可靠的。

[0024] 众所周知,在针织期间,针筒的圆形针床的针依序形成限定所谓的针编弧的线圈。与针配合以形成线圈的沉降片插入于相邻的针之间。在由针筒的相邻的针所形成的连续的多对针编弧之间,对应于沉降片形成被称为沉降弧的纱线线圈。

[0025] 根据本文中所述的方法,每一个拾取构件实际上接收从相应的针所传递的针编弧,拾取构件在从针筒拾取制品时与所述相应的针接合。足尖部的、被布置至彼此上并且应

当被封闭的两个边缘部分通过将沉降弧连接在一起的组织(其位于拾取构件所接合的针编弧之间的中间)连接。换句话说,与现有技术的方法不同,在现有技术的方法中,对应于相对的多对针编弧形成连接组织,同时所述针编弧与钩或者其它拾取构件接合,在本发明的方法中,在沉降弧的区域中形成连接组织。

[0026] 连接组织不必精确地形成于最后的沉降弧上,亦即,连接由针所形成的且被传递至拾取构件的最后一个横列的最后的线圈的纱线部分上。相反,封闭装置的针可接合最后形成的多个横列中的一个或多个的(例如最后十个横列的,优选地最后形成的五个横列的,例如最后形成的三个或四个横列的)沉降弧。通常,由于未在由拾取构件所拾取的针编弧上连接组织,而是对应于形成相邻的拾取构件之间的中间的沉降弧的纱线段构成连接组织,连接组织在一定程度上可随意地分布。例如,某些连接组织接合最后形成的一个横列的沉降弧,而其它连接组织接合倒数第二、第三、第四横列的沉降弧。因此,一旦足尖部已经被封闭,就可在同一个针织制品设置连接组织,其并未全部在同一横列上对准,而是在一定程度上随意地分布于最后的两个、三个、四个或五个横列之间。

[0027] 此外,如果连接组织涉及在最后一个横列之前的多个横列的沉降弧,则成品具有较高的精加工水平以及较高的质量。

[0028] 根据另一个方面,描述一种用于生产包括封闭的足尖部的管状针织制品的系统,所述系统包括:

[0029] 用于针织管状制品的、具有针筒的圆形针织机;

[0030] 传递单元,所述传递单元用于拾取所述管状针织制品,将它们从所述针筒移除以及将它们传递至封闭装置,所述传递单元包括由拾取构件所构成的圆形环,所述圆形环分成由拾取构件所构成的、可被翻转于彼此之上的两个半圆形环,其中每一个拾取构件被布置和构造成从所述针筒的相对应的针接收相应的线圈;所述封闭装置被构造和控制成与所述传递单元共同合作以在所述管状针织制品由所述传递单元接合时封闭所述管状针织制品的足尖部。

[0031] 有利地,所述圆形针织机、所述传递单元以及所述封闭装置被控制和构造成使得所述封闭装置在由拾取构件所构成的两个半环的连续的多对相对的拾取构件之间的中间位置中形成用于连接所述两个边缘的连接组织。

[0032] 在下文描述以及在形成本说明书的主要的部分的所附权利要求中进一步限定特征和实施例。以上简要描述标明本发明的各个实施例的特征,以使得以下具体描述可被更好地理解以及以便使本发明对技术的贡献可被更好地理解。明显地存在本发明的其它特征,其将被更进一步地描述并且其将在所附权利要求中被表明。在具体地示例说明本发明的不同的实施例之前,必须理解的是,本发明的各个实施例在它们的应用方面并不限于在以下描述中所描述的或者在附图中所示出的构造细节以及构件的布置。本发明可以以其它实施例实施并且在使用中可以以各种方式实施和放置。此外,需要理解的是,在本文中所使用的措辞和术语仅仅是为了描述的目的并且不可以被认为是限制性的。

[0033] 本发明所属领域的技术人员因此将理解的是,可迅速地将本发明所依据的理念用作设计其它结构、其它方法和/或其它系统的基础,以实施本发明的各个目的。因此,重要的是,权利要求被认为是包括不偏离本发明的精神和范围的那些等同构造。

附图说明

[0034] 通过以下描述以及附图,本发明将更易于理解,所述附图示出本发明的非限制性实施例。更特别地,在附图中:

[0035] 图1至5示出传递单元的、在与针织机的针接合的步骤期间的连续的位置;

[0036] 图5A示出与在图5的位置中的相应的拾取构件接合的针的放大图;

[0037] 图5B示出根据图5A的VB-VB所剖开的剖视图;

[0038] 图6和7示出从针至拾取构件的线圈传递的连续的步骤;

[0039] 图7A示出在图7的布置中的针以及相应的拾取构件的放大图;

[0040] 图8和9示出其中管状针织制品远离针织机朝向足尖部封闭装置运动的步骤;

[0041] 图10示出颠倒管状针织制品的步骤;

[0042] 图11至13示出足尖部封闭步骤;

[0043] 图13A示出在足尖部封闭步骤中的拾取构件以及封闭装置的针的放大图;以及

[0044] 图14和15示出管状针织制品在足尖部已经被封闭之后的移除,以及第二颠倒步骤的开始。

具体实施方式

[0045] 对示例性实施例的以下具体描述参考附图。在不同的附图中的相同的参考符号表示相同的或相似的元件。另外,附图不必按比例绘制。此外,以下具体描述并不限制本发明。相反地,本发明的范围由所附权利要求限定。

[0046] 在整个说明书中,对“实施例”或者“所述实施例”或者“某些实施例”的提及意味着,结合一个实施例所描述的特定的特征、结构或者特性包含于所公开的主题的至少一个实施例中。因此,在整个说明书的各个地方出现的短语“在一个实施例中”或者“在实施例中”或者“在某些实施例中”并不一定指的是相同的一个或多个实施例。此外,特定的特征、结构或者特性可在一个或多个实施例中以任何合适的方式进行组合。

[0047] 图1示出在例如短袜的管状针织制品M的针织工艺的最后的步骤中的圆形针织机。

[0048] 整体用数字1表示的圆形针织机具有针筒3,所述针筒3具有用于形成圆形针床的针5的多个轨道。用于控制针的三角用数字7表示,挺针片用数字9表示以及选择器或者致动器用数字11表示。所有这些针织构件为众所周知的并且将不再被更具体地描述。针筒3的旋转轴线用A-A表示。在所示例说明的实施例中,在针织管状针织制品M时,针5的圆形床与针盘13配合,所述针盘13设置于针筒上方且与针筒同轴并且设置有由相对应的三角(未示出)控制的钩。数字15表示与针筒3相关联的、与针5配合且被插入于其间的沉降片。

[0049] 管状针织制品M的针织通过形成弹性边缘B开始并且以形成最后的组织横列而结束。在图1中,由针5接合用MR表示的最后的组织横列。最后一个横列以及若需要紧接最后一个之前所形成的多个横列(例如,倒数第二、倒数第三以及倒数第四横列)形成管状针织制品M的尾部边缘,其应当通过连接组织缝合或联接,以形成管状针织制品M的封闭的足尖部。在某些实施例中,可用例如**Lycra®**的弹性纱线针织最后的一个或多个横列(例如最后3-10个横列)。

[0050] 通过在圆形针织机1的外部的封闭装置封闭管状针织制品M的足尖部,管状制品M

被以以下所描述的方式传递至所述封闭装置。通常,封闭装置可包括联接机或者缝合机。

[0051] 设置用数字21所表示的传递单元,以从针筒3拾取管状制品M,将它传递至封闭装置,将管状针织制品的最终的两个边缘部分中的一个布置至另一个上,以及封闭足尖部。在图2中,针盘13已经远离针筒运动并且传递单元21显示为处于与针筒3同轴的位置中,准备好开始拾取管状制品M的操作。

[0052] 传递单元21可包括总体用数字23A、23B所表示的多个拾取装置。

[0053] 在某些实施例中,拾取装置23A、23B包括相应的多组穿孔器(punch) 27A、27B。穿孔器27A、27B构成拾取构件并且以对应于针5的数量的数量且以对应于针5的间距的间距布置,以使得在从针筒3拾取管状制品M时,相应的拾取构件或穿孔器27A、27B可与每一根针5相关联。

[0054] 拾取构件或者穿孔器27A、27B按照分成两个半环的圆形环布置。由穿孔器或者拾取构件27A、27B所构成的每一个半环可包括相应的半环形支架25A、25B。特别地,穿孔器27A由半环形支架25A承载,而穿孔器27B由半环形支架25B承载。两个半环形支架25A、25B围绕轴线B-B铰接在一起。这样,可以为了稍后所描述的目的将一个半圆形环翻转至另一个上。在所例说明的示例中,半环形支架25B可围绕轴线B-B翻转,而半环形支架25A为固定的。当传递单元21处于图2的、与针筒3同轴的布置中时,轴线B-B与针筒3的轴线A-A正交。

[0055] 穿孔器27A、27B可刚性地固定至半环形支架25A、25B并且可大约平行于针筒3的轴线A-A指向下。在其它实施例中,穿孔器27A、27B可设置有相对于半环形支架的相对运动,例如设置有枢转运动以使穿孔器27A、27B的远侧端部朝向以及远离由所述穿孔器所形成的环形环的轴线运动。

[0056] 如下更具体地描述的,穿孔器27A、27B可被形成为在从针筒3拾取制品M的步骤期间包围相应的针5。

[0057] 除了由穿孔器27A、27B所组成的拾取构件之外,拾取装置可包括相应的柱或钩29A、29B。柱或钩29A、29B可与每一个穿孔器27A、27B相关联,以将线圈从相应的针5传递至相对应的穿孔器27A、27B以及在管状制品M被从针筒3移除以及朝向封闭装置传递时将所述线圈保持于穿孔器27A、27B上。

[0058] 在某些实施例中,柱29A、29B设置有径向运动以及轴向运动,亦即大约水平的且与针筒3的轴线A-A正交的运动,以及设置有大约竖直的且平行于针筒3的轴线A-A的运动。所述两种运动可组合在一起成为旋转或枢转运动或者组合的旋转和平移运动。通常,重要的是,柱29A、29B能相对于相对应的穿孔器27A、27B运动,以将单个的线圈从已经形成它的针5传递至相应的穿孔器27A、27B,如下所述。

[0059] 众所周知,并且特别地如在图5A的放大图中所示出的,每一根针5设置有在5C处枢转的针舌5A以及针柄5B。针柄以钩5D结束,钩5D接合由机器1的导纱器所进给的纱线以形成线圈。有利地,穿孔器27A、27B被形成为在铰接点5C与针头(亦即钩5D的顶部)之间的区域中包围针的端部部分。

[0060] 图5B示出针5以及相应的穿孔器27A、27B的剖视图,其中穿孔器27A、27B处于它们包围相应的针的区域中。在所例说明的实施例中,穿孔器27A、27B从背部、亦即从面对针筒3的轴线A-A的一侧包围相应的针5。相对的布置也为可能的,其中穿孔器27A、27B从外部、亦即从面对针筒3的轴线A-A的对面的针侧包围相应的针。

[0061] 在所示例说明的实施例中,穿孔器27A、27B具有槽或凹槽26,相应的针5的端部部分被插入于所述槽或凹槽26内部,以有助于线圈的、从针5至穿孔器27A、27B的传递。

[0062] 当管状针织制品M的针织已经完成时,最后一个横列的线圈接合于相应的针5的钩5D上并且将被从相应的针5移除以被传递于穿孔器27A、27B上。该操作可以以各种方式执行。在某些实施例中,使针5从由沉降片15所限定的线圈形成表面升高,同时沉降片15保持所形成的针织织物。这样,当针5向上运动时,与针接合的并且由沉降片15保持的线圈沿相应的针5的针柄5B滑动,直至它们达到比针5的相应的针舌5A的高度低的高度,如图3中所示。

[0063] 此刻,可通过用相应的穿孔器27A、27B包围每一根针5的钩5D将每一根针5联接至相应的穿孔器27A、27B。而且,可通过使管状针织制品M的最后的线圈沿针5的柄5B滑动直至它们处于针5的钩5D附近而使管状针织制品M升高。例如可通过管状构件31使管状针织制品M升高,所述管状构件31处于针筒3内部并且几乎与其同轴。管状构件31能轴向地运动,以使得它可被向上部分地取出。

[0064] 在图4中,管状构件31处于部分地升高位置中,而在图5中管状构件31完全地升高并且已经使最后一个横列的线圈处于针5的钩5D附近。在线圈的该向上的运动中,线圈经过针舌5A前面,使它们升高于关闭位置中,以使得针舌5A形成使线圈能够在针5的钩5D的外部滑动的桥。

[0065] 同时,传递单元21相对于针5被布置成使得每一个穿孔器27A、27B联接至相应的针5。图5A示出针5以及由其所形成的相应的线圈MA的放大图,其中穿孔器27(27A或27B)联接至针5。图5B示出根据图5A中的线VB-VB所剖开的剖视图。图5B示出与针5接合的线圈MA,穿孔器27(其中的每一个包围针5),以及在最后一横列线圈MA形成之前在针筒3的最后的旋转期间所形成的一系列的线圈横列。

[0066] 如图5B中所示,相应的针5所接合的每一个线圈MA大致由纱线组织构成。如以上所提到的,该线圈通常被称为针编弧。在一个线圈MA与另一个之间,形成线圈MA的纱线形成在图5B中用MP表示的、限定所谓的沉降弧的中间线圈。实际上,针织织物由一系列的横列形成,在所述一系列横列中的每一个中,由围绕针所形成的线圈所构成的针编弧MA与由对应于在相邻的针编弧MA之间的沉降片15所形成的线圈所构成的沉降弧MP交替。

[0067] 在所示例说明的实施例中,柱29用来将单个的线圈MA从相应的针5传递至穿孔器27。在图6中,柱29A、29B已经径向地向内运动,并且在图7中它们还已经升高以接近穿孔器27A、27B,每一个柱提升相应的线圈MA。线圈MA因此被传递于穿孔器27A、27B上。

[0068] 图7A示出联接至相应的穿孔器27的针5以及升高的柱29的放大图,其中升高的柱29已经使线圈MA运动于穿孔器27上并且将所述线圈保持于其上,因此越过针5。

[0069] 此时,已经通过使最后一个横列的每一个针编弧MA与穿孔器27A、27B接合而将管状针织制品M从针5完全地移除并且传递至传递单元21。由穿孔器27A、27B接合管状针织制品M的、应当被封闭以形成制品的封闭的足尖部的整个尾部边缘。实际上,尾部边缘的第一部分与由拾取构件所构成的第一半环的穿孔器27A接合,并且尾部边缘的第二部分与由拾取构件所构成的第二半环的穿孔器27B接合。

[0070] 随后的操作提供以下:将管状针织制品M从圆形针织机1移除;朝向封闭装置传递管状制品;颠倒所述管状针织制品;将穿孔器27A、27B中的一个翻转于另一个之上;将线圈

MA从穿孔器27A传递至穿孔器27B,反之亦然,以便将尾部边缘的两个端部部分的相对应的线圈联接在一起;以及形成连接组织,亦即缝合或联接组织。

[0071] 在图8和9中,传递单元21远离机器1的针筒3运动,而在图10中示出其中颠倒所述管状针织制品M的步骤。

[0072] 可以以已知的方式执行所有这些操作。

[0073] 在图11中,已经将半环形支架25B翻转大约180°至半环形支架25A上,以便使每一个穿孔器27B处于相对应的穿孔器27A前面并与其对准。每一个线圈MA仍然与穿孔器27A、27B(它在先前的步骤期间已经被传递于其上)接合。

[0074] 图12示出将线圈MA从穿孔器27B传递至穿孔器27A的步骤。在该步骤结束时,由第一半环的穿孔器27A接合管状针织制品的待封闭的足尖部的两个相对的边缘,而第二半环为空的。

[0075] 图13示出足尖部封闭步骤。有利地通过由通过数字41示意性地表示的、设置有至少一根针43的联接机器或其它封闭装置所执行的大致地联接工艺封闭所述足尖部。存在可进行缝合或联接的不同的封闭装置。在某些实施例中,封闭装置包括单根针。在其它实施例中,它们具有成对的缝合或联接构件,其通常包括针和钩(钩针)。这些装置为已知的并且不需要进一步具体的描述。

[0076] 通过以下方式执行封闭操作:使传递单元21以及因此放置于彼此之上的并且由拾取构件27A所接合的两个半个横列的线圈围绕传递单元21的垂直轴线逐步地旋转,以使得针或者装置41的其它封闭构件通过依序刺入至连续的拾取构件或穿孔器27A之间的空间中而依序构成缝合组织或联接组织。

[0077] 典型地,并且与现有技术中所发生的不同,封闭装置41的针43在相邻的穿孔器27A之间形成连接组织,从而通过连接组织将沉降弧MP而不是穿孔器27A所接合的针编弧MA连接至彼此。优选地为每一纵列沉降弧构成一个连接组织。按这种方式,大致执行联接,其中每一个连接组织代表将管状针织制品M的尾部边缘的一部分的单一的沉降弧与另一个部分的相对应的沉降弧连接的联接组织。有利地,联接组织的数量对应于沉降弧的纵列的数量。

[0078] 图13A示出用于管状针织制品M的该足尖部封闭操作的放大示意图。参考符号A、B、C、D表示其中封闭装置41的针43在沉降弧MP中可能刺穿的可能的位置。参考符号F表示形成连接组织的连接纱线。在所示例说明的示例中,已经在有利地设置有单根针的封闭装置中通过单根纱线封闭两个尾部边缘部分。还可以使用具有针和钩(钩针)的封闭装置用两根纱线封闭所述两个部分。

[0079] 仍然参考图13A,参考符号R1、R2、R3、R4表示形成管状针织制品M的尾部边缘的最后四个横列。横列R1、R2、R3、R4的线圈MA和MP为成对的,因为在此步骤中,如上所述,两个相对的尾部边缘部分中的一个被布置至另一个上并且联接,并且与半环的穿孔器27A接合。

[0080] 由于连接组织形成于相邻的穿孔器27A之间的中间区域中,而不是形成于所述穿孔器处,这些连接组织并不涉及穿孔器27A所保持的针编弧MA,而是涉及并未机械地保持于精确的点中的沉降弧MP。由于这个原因,可能的是,封闭装置的针43并不总是在最后一个横列的沉降弧MP上构成连接组织,而是例如在最后四个横列R1-R4中的一个的沉降弧MP上构成连接组织,如在图13A中示意性地示出的。然而,实现较高的足尖部封闭质量。

[0081] 优选地,封闭装置41为每一对相邻的穿孔器27A构成单一的连接组织,从而实现所

述两个部分的、大致由联接部所组成的连接。

[0082] 一旦管状制品M的足尖部已经被封闭,管状制品就可被从穿孔器27A移除以及以已知的方式颠倒,如在图14和15的顺序中所示出的。在所示例说明的实施例中,可通过插入于传递单元21内部的抽吸管进行管状制品的第二次颠倒。

[0083] 以上描述涉及传递单元以及拾取构件的一种可能的构造。从针织机的针筒的针拾取单个的针编弧的很多系统在现有技术中为已知的。由于本发明的方法在从针织机1的针5拾取针编弧MA的方面与其它已知的方法并没有区别,所以可使用现有技术中已知的装置中的任何一种来执行该操作。重要的是,最后一个横列的单个的线圈被从已经形成它们的针传递至单一的拾取构件并且被保持于其上,以将管状针织制品从针筒移除。还为重要的是,将由拾取构件所构成的半环翻转至另一个上,以将尾部边缘部分的每一个线圈相互地联接至另一个部分的相对应的线圈。此外,可通过很多现有技术的系统中的一种执行将一个部分的线圈传递至接合另一个部分的线圈的拾取构件上。

[0084] 具有柱29A、29B以及穿孔器或拾取构件27A、27B的拾取装置23A、23B已经仅仅作为拾取构件的示例被示出和描述,所述拾取构件还可以以实质地不同的方式构造。

[0085] 类似地,在足尖部封闭之前以及如果必要的话在足尖部封闭之后颠倒管状针织制品的构件可以与在本文中所示例说明的那些构件不同。

[0086] 封闭装置41的结构可以与作为示例在本文中所示例说明的不同。重要的是,该装置在沉降弧上、亦即在相邻的拾取构件之间的中间区域中构成连接组织,得益于在那里可得到的更大的空间,并且不需要封闭装置41的针43与拾取构件之间的准确的机械配合。

[0087] 在某些实施例中,本发明的方法提供使至少最后一个横列的或者最后某些横列的线圈为不脱丝的。这样,当拾取装置23A、23B从针取得线圈MA以及将管状针织制品从针筒传递至封闭装置41时,和将半个横列的组织翻转至另外半个横列上时,在制品中不存在脱丝的风险。不脱丝的横列的组织的生产在现有技术中为已知的并且不需要具体的解释说明。例如,US 3046768、US 5426957、US 5115650、US 2379649、US 3430462、US 3751942、US 3470715、US 4005589公开用来形成不脱丝的横列的方法、装置以及技术的示例。US 5992182公开能在本发明的方法中使用的一种特别有效的方法。以上所提到的专利的内容被并入本说明书中。

[0088] 而且,在某些实施例中,可用例如**Lycra®**的弹性纱线构成最后的一个或多个横列的线圈。

[0089] 虽然已经在附图中示出并且结合多个示例性实施例以特殊性和细节在上文充分地描述了在本文中所描述的主题的所公开的实施例,但是对于本发明所属领域的技术人员而言,将显而易见的是,很多修改、改变、以及省略为可能的,而不显著地脱离在本文中所阐明的新颖的教义、原则以及理念,以及在所附权利要求中所述的主题的优点。因此,应当仅仅由所附权利要求的最广泛的解释确定所公开的发明的适当的范围,以便包含所有这样的修改、改变以及省略。另外,可根据替代的实施例改变或重新排列任何工艺或方法步骤的顺序或次序。所附权利要求中的任何参考符号是为了有助于参考说明书以及附图阅读权利要求而被提供的,并且并不限制权利要求所代表的保护范围。

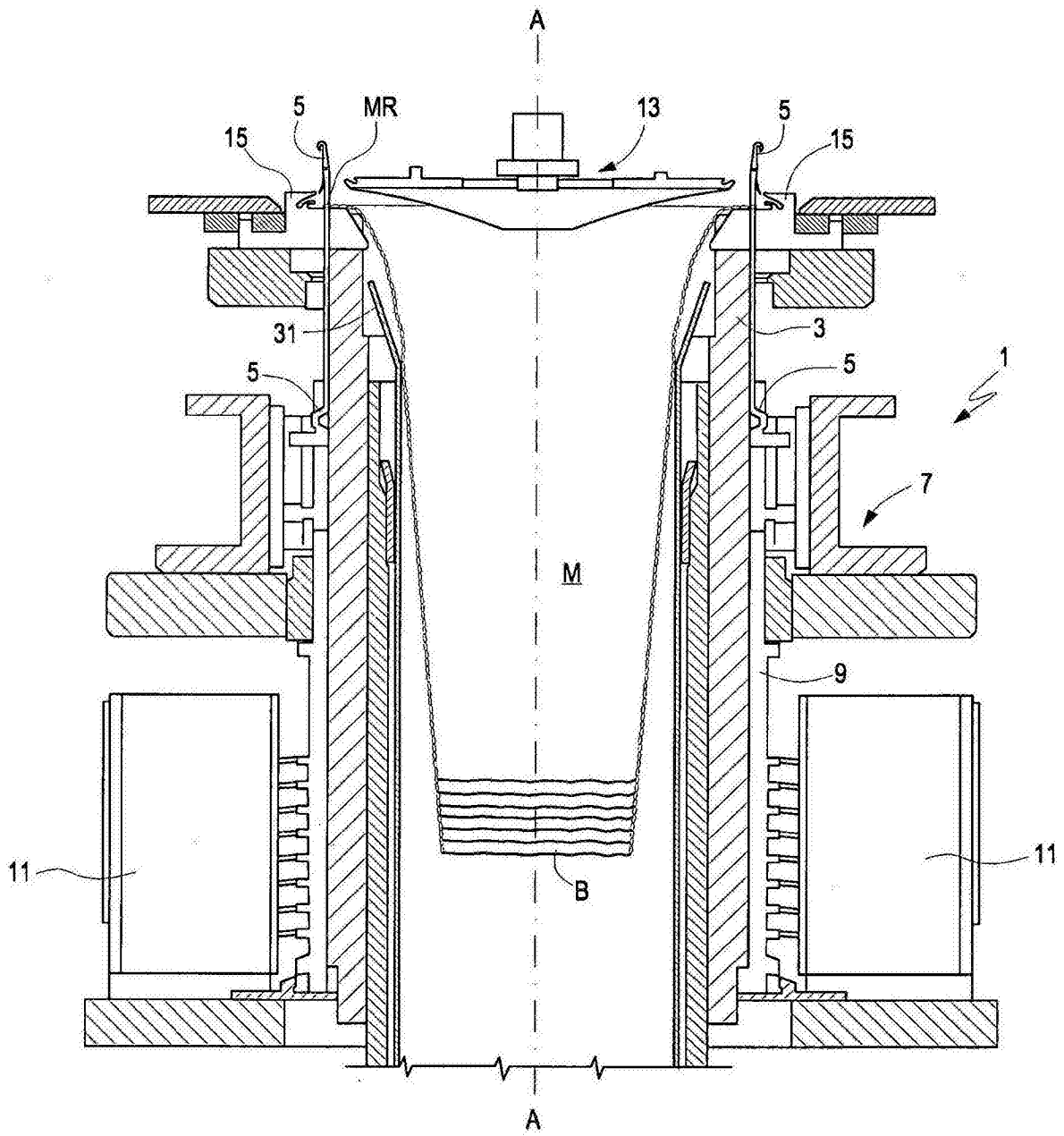


图1

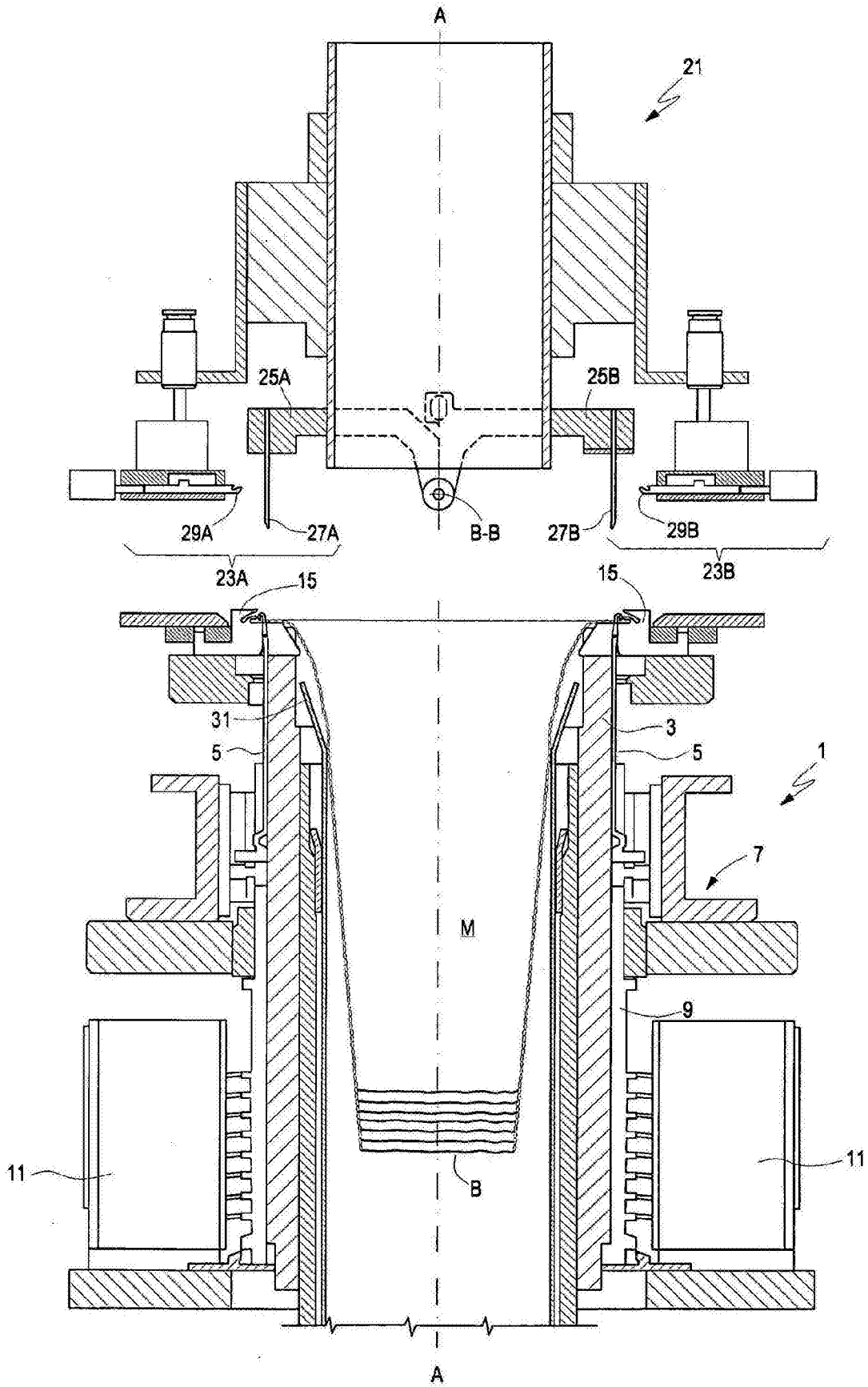


图2

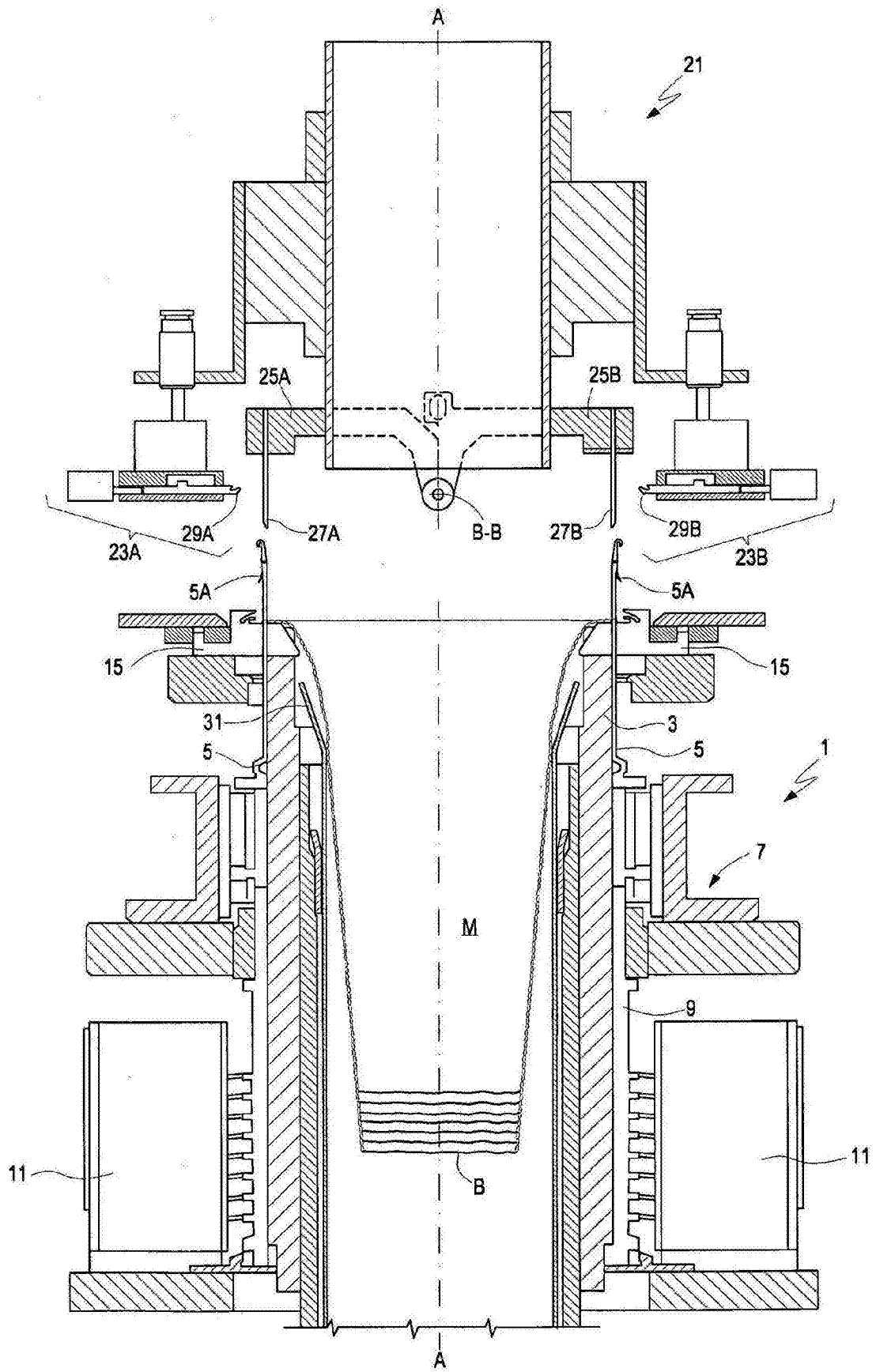


图3

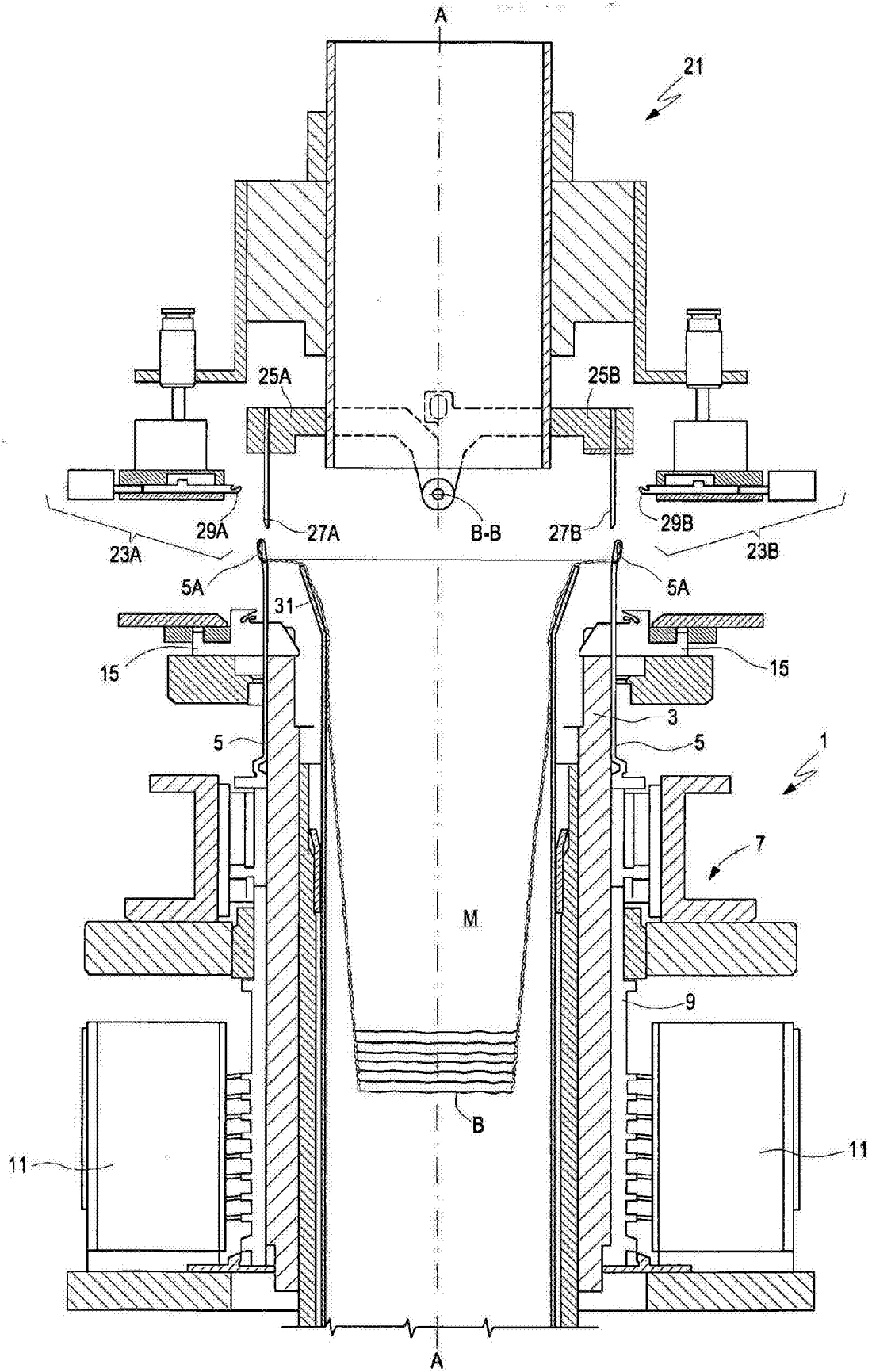


图4

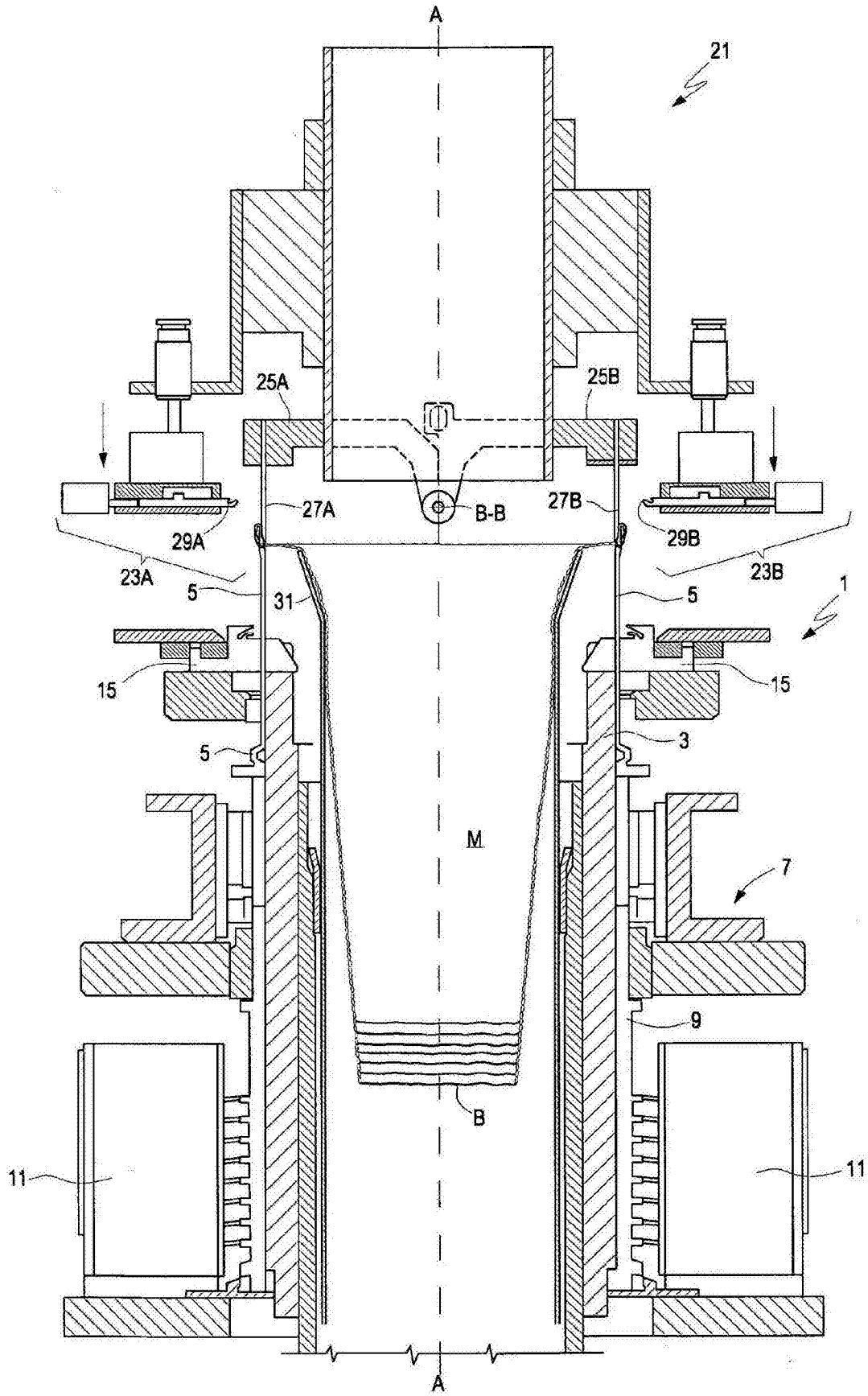


图5

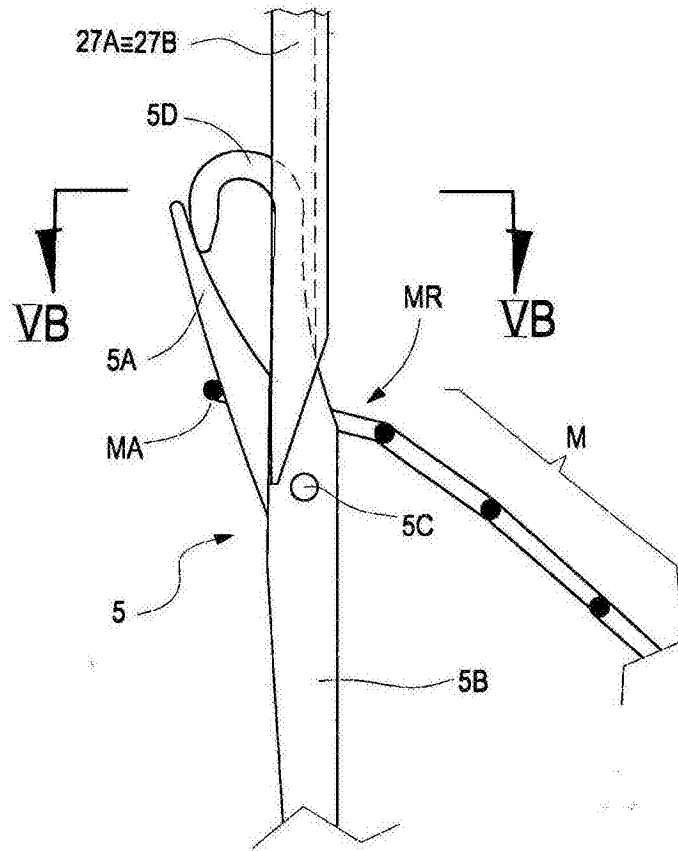


图5A

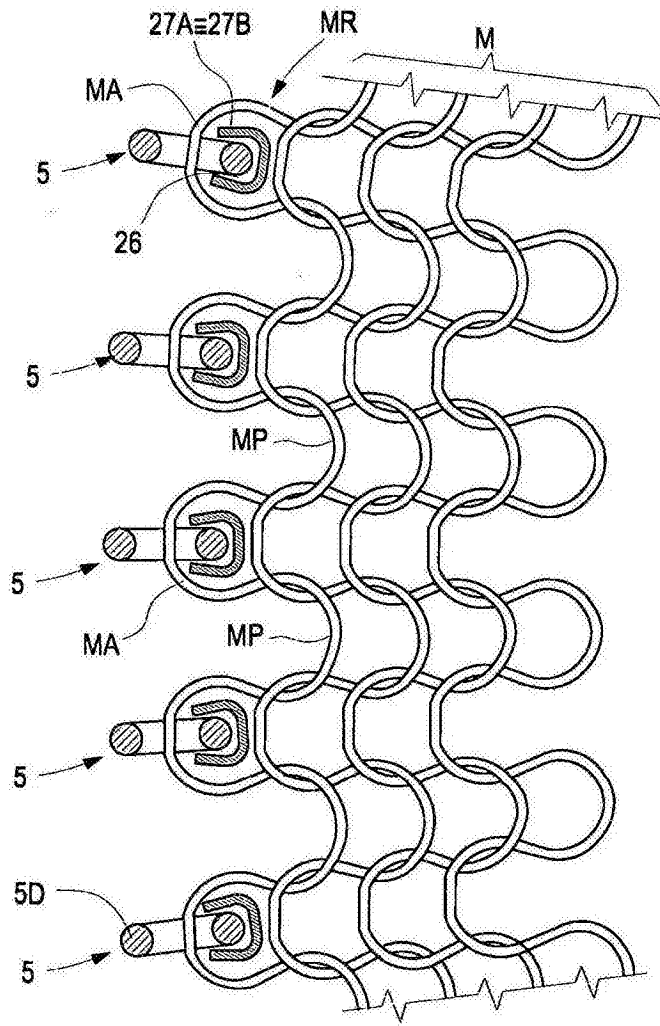


图5B

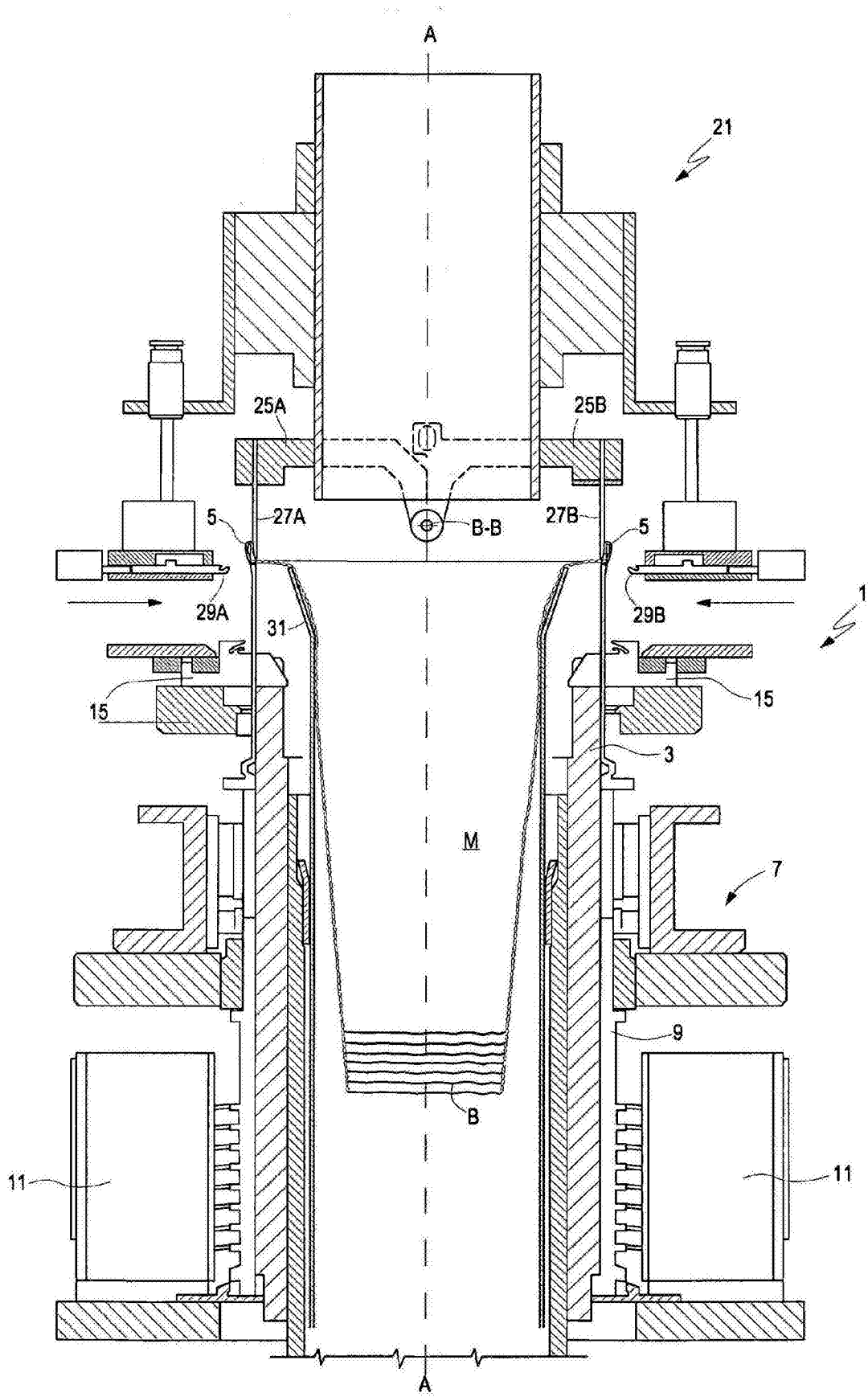
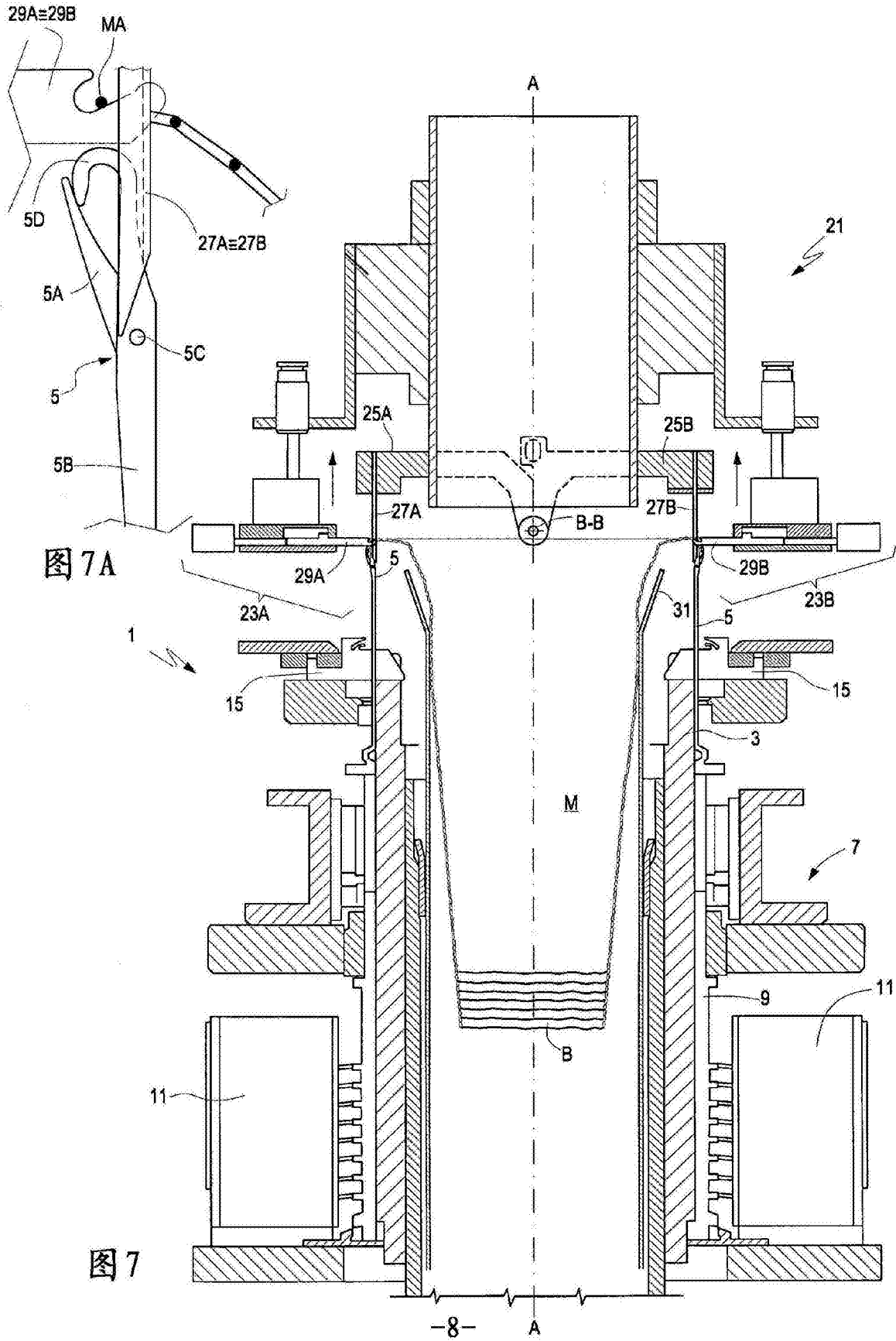


图6



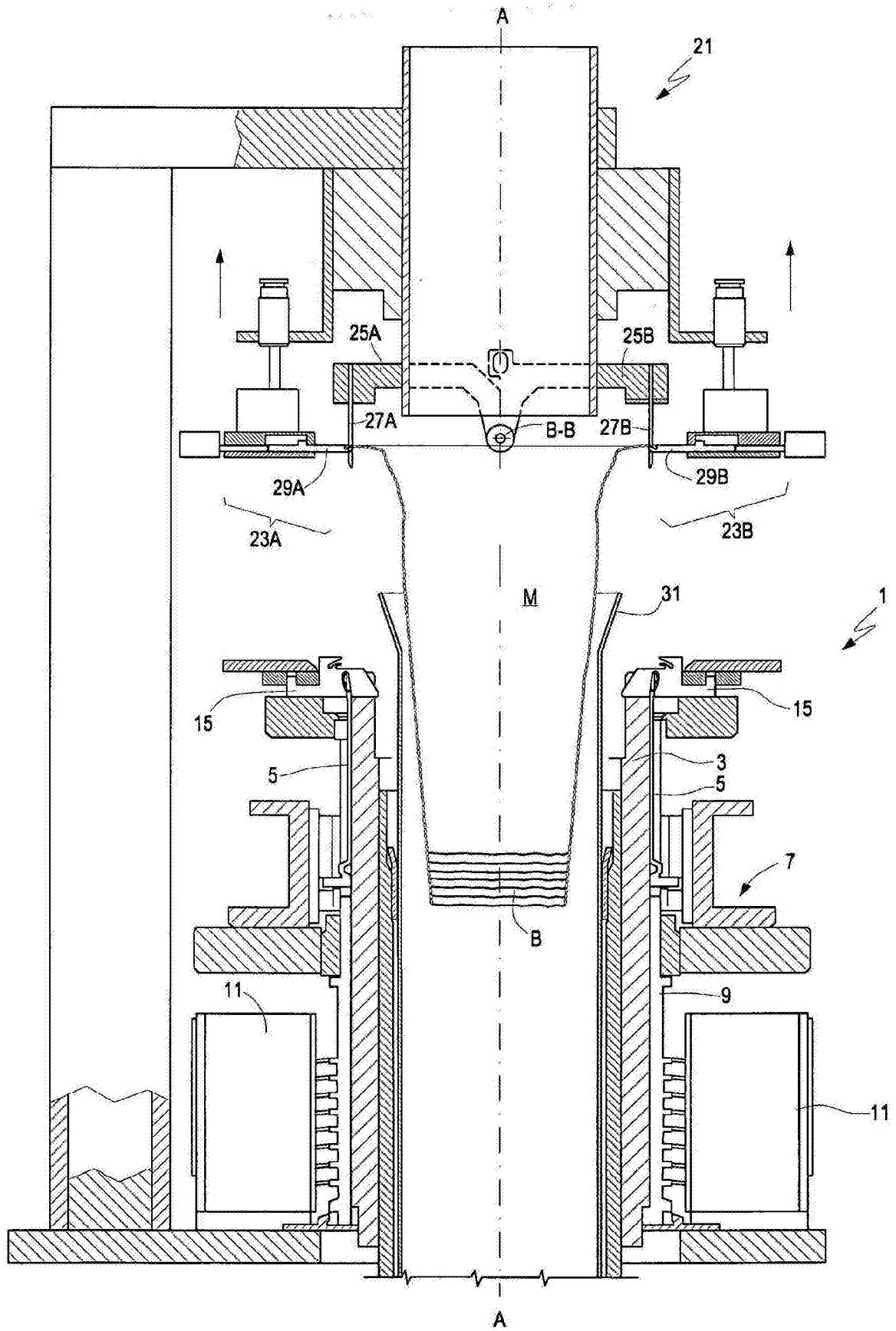


图8

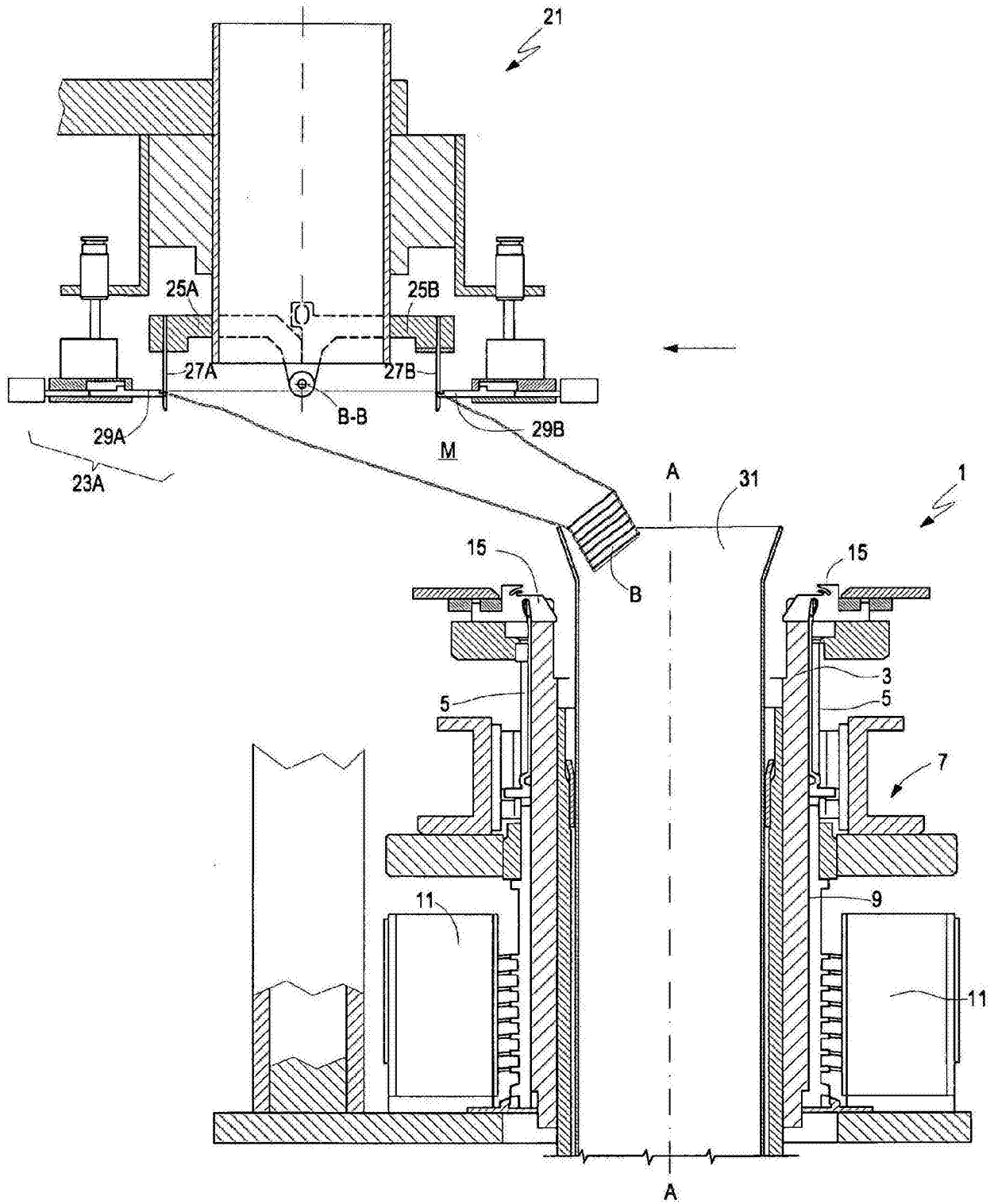


图9

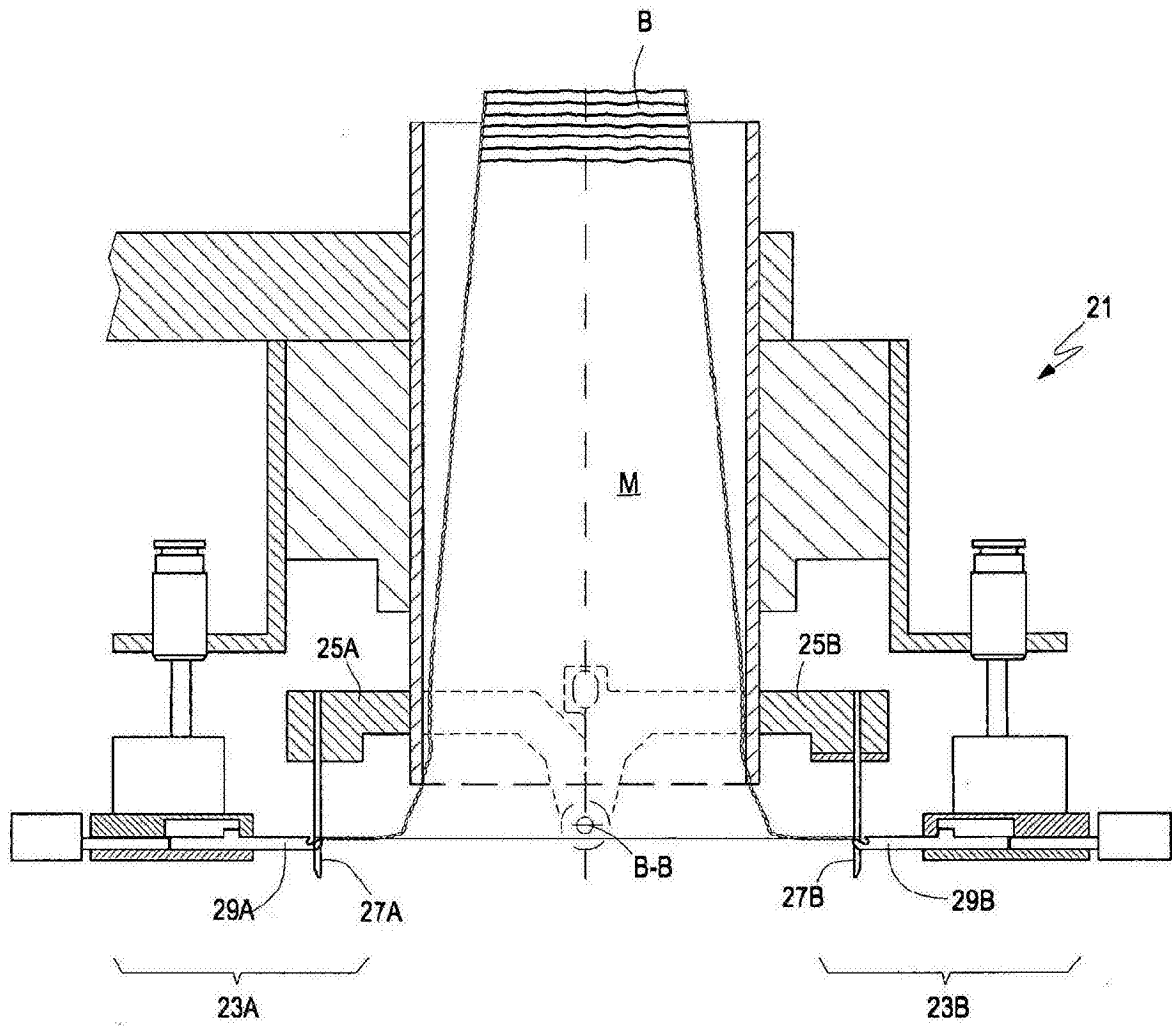


图10

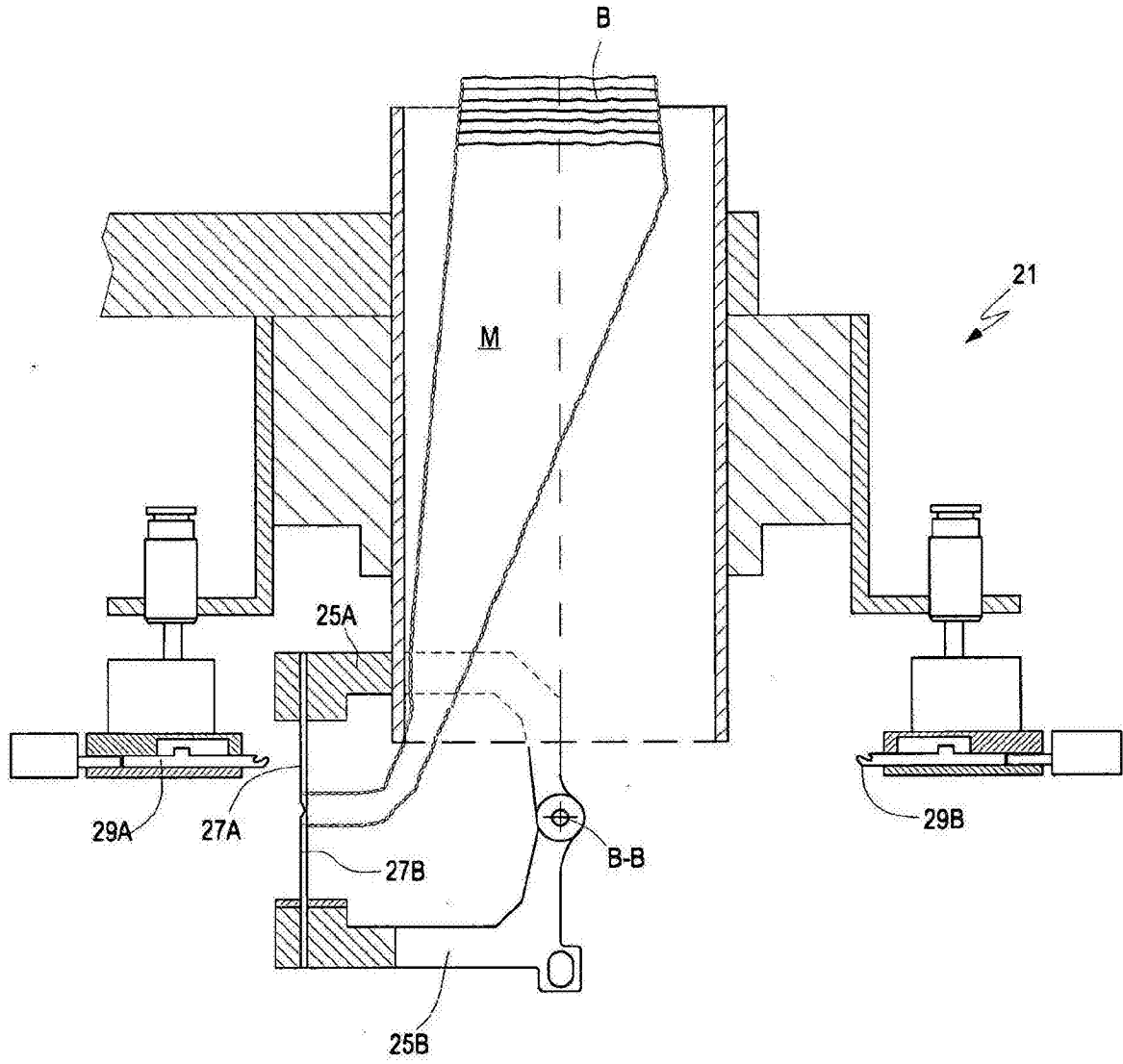


图11

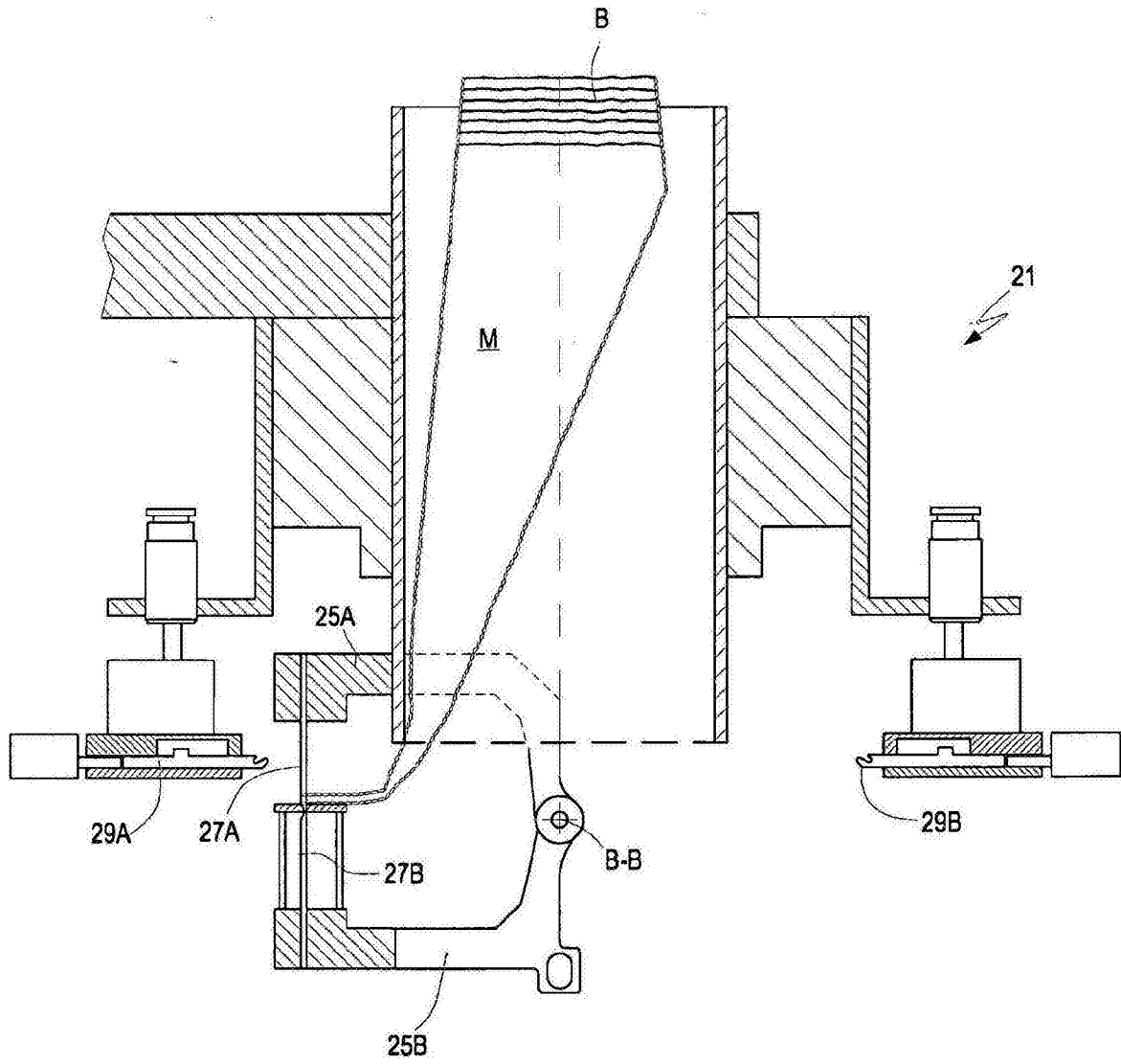


图12

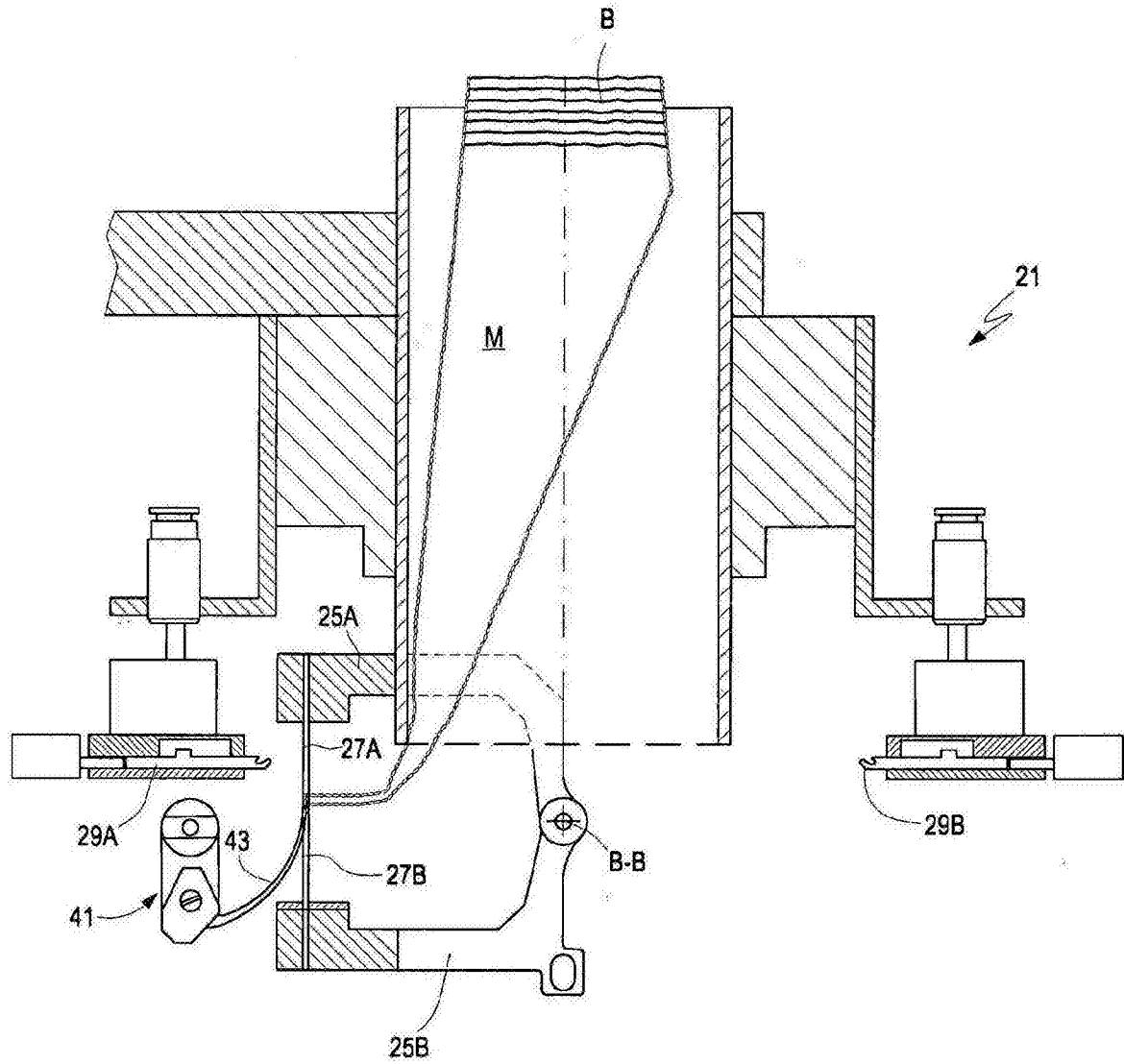


图13

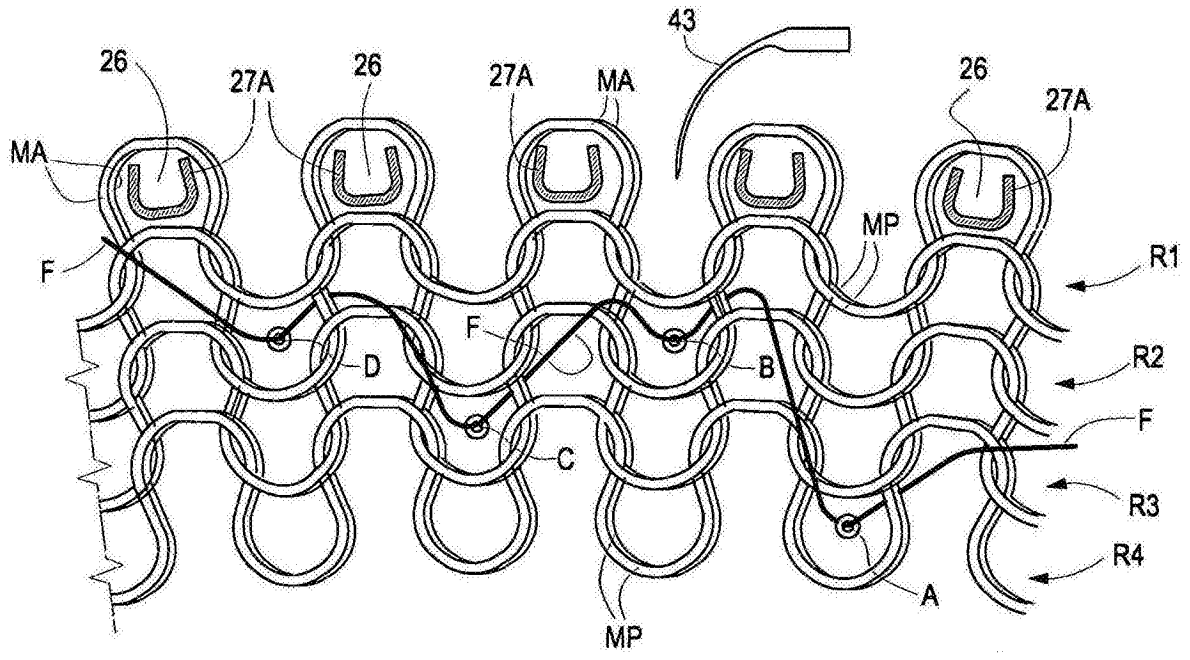


图13A

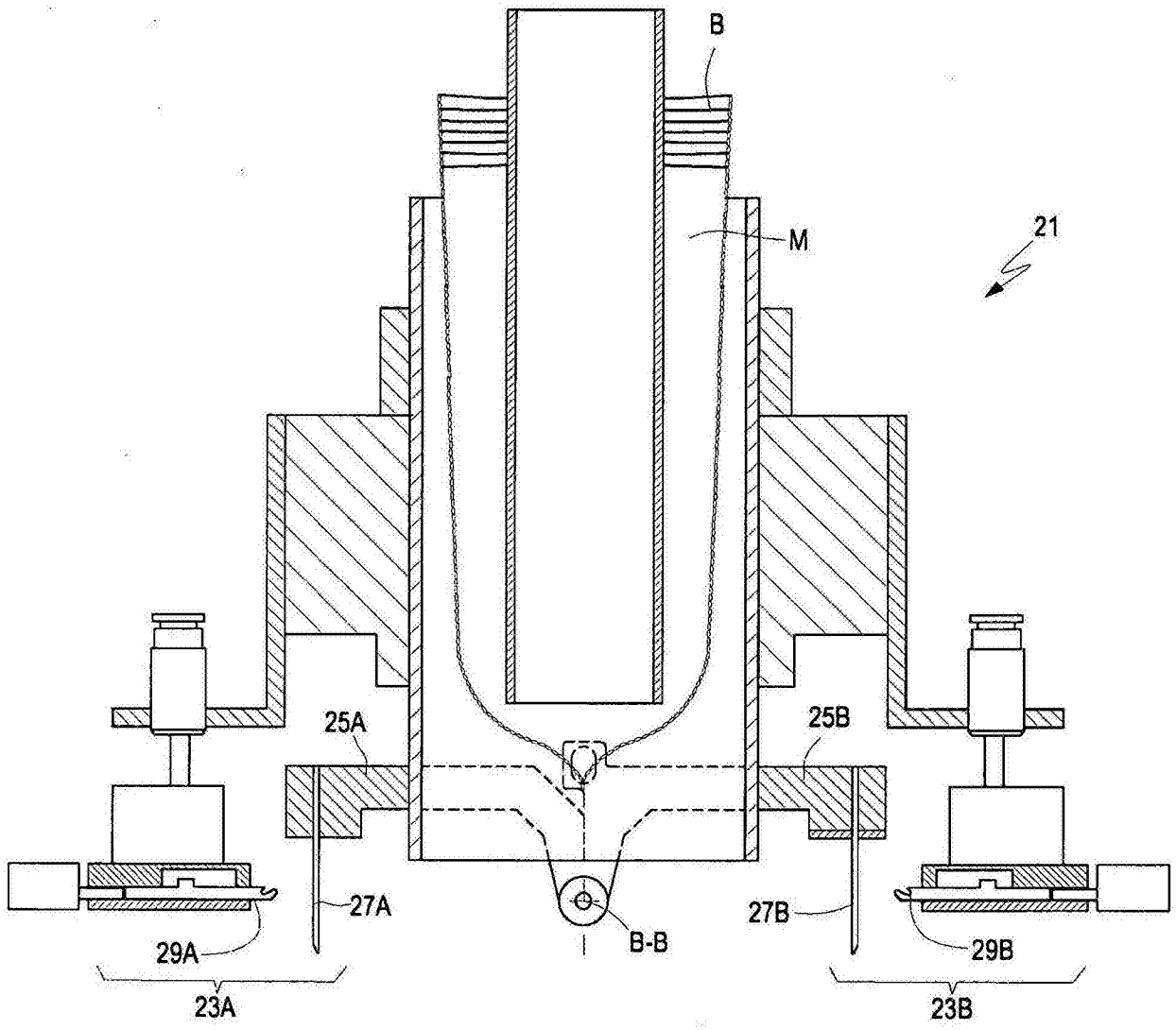


图14

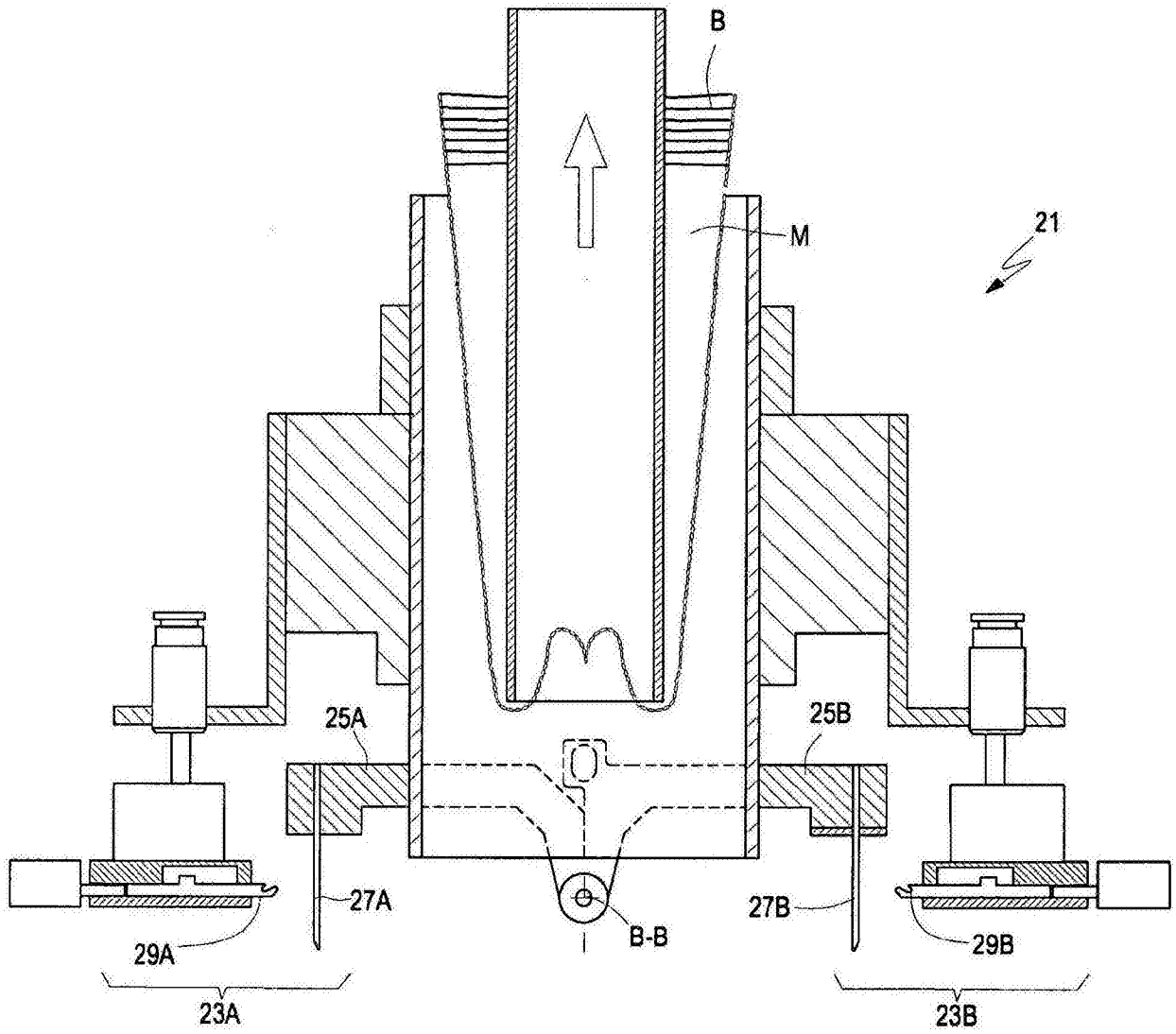


图15