

RZECZPOSPOLITA
POLSKA



Urząd Patentowy
Rzeczypospolitej Polskiej

(12)

**OPIS OCHRONNY
WZORU
PRZEMYSŁOWEGO**

(19) **PL** (11) **Rp.272**

(21) Numer zgłoszenia: **18432**

(22) Data zgłoszenia: **26.07.1999**

(51) Klasyfikacja:
23-02

(54)

Muszla bidetowa

(30) Pierwszeństwo:

15.02.1999 (ES)

(45) O udzieleniu prawa z rejestracji ogłoszono:

31.07.2002 WUP 07/2002

(73) Uprawniony z rejestracji wzoru przemysłowego:

**COMPANIA ROCA RADIADORES S.A.,
Barcelona, (ES)**

(72) Twórca(y) wzoru przemysłowego:

Palacin Jaime Singla, Barcelona, (ES)

PL Rp.272

23-02

Rp 272

Compania Roca Radiadores, S.A.,

Barcelona, Hiszpania

Twórca wzoru zdobniczego: Jaime Singla PALACIN

Muszla bidetowa

Prawo z rejestracji wzoru zdobniczego trwa od dnia 26.07.1999.

Pierwszeństwo: 15 lutego 1999 (ES).

Przedmiotem wzoru zdobniczego jest muszla bidetowa.

Istotę rozwiązania stanowi nowa postać przedmiotu, przejawiająca się w jego kształcie.

Przedmiot wzoru zdobniczego jest uwidoczniony na załączonym rysunku, na którym fig. 1 przedstawia muszlę bidetową w widoku perspektywicznym, fig. 2 przedstawia muszlę bidetową w widoku z góry, fig. 3 przedstawia muszlę bidetową w widoku z boku, fig. 4 przedstawia muszlę bidetową w widoku z przodu, fig. 5 pokazuje muszlę bidetową w widoku z tyłu, a fig. 6 ukazuje muszlę bidetową w widoku od spodu.

Muszla bidetowa posiada wydłużoną, płytką misę **1** w kształcie połowy paraboloidy obrotowej, wspartą na wysokim cokole **2** w postaci smukłego stożka o podstawie w kształcie ściętej paraboli, zaopatrzonym w symetrycznie rozmieszczone przy podstawie po obu bokach otwory mocujące **3**, wyposażoną w umieszczony w tylnej części dna misy **1** okrągły otwór ściekowy **4**. Misa **1** otoczona jest wywiniętą i zaokrągloną na zewnątrz szeroką kryzą **5**, która jest zbieżna do wewnątrz i zamknięta od tyłu półokrągłą ścianką **6** w której górnej części umieszczony jest otwór przelewowy **7** i która dochodzi do tylnej, poziomej płyty **8** w kształcie prostokąta o zaokrąglonych dwóch bokach i dwóch narożach oraz wklęsłej podstawie, w której środku umieszczony jest okrągły otwór montażowy **9**, a z tyłu dwa, symetrycznie rozmieszczone otwory ustalające (**10**).

Korzystną cechą zdobniczą muszli klozetowej według wzoru jest jej estetyczny oraz ergonomiczny kształt misy **1**, kryzy **5** oraz płyty **8**.

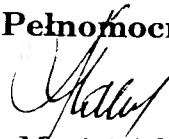
Zastrzeżenie ochronne

Muszla bidetowa, posiadająca poziomą misę, umieszczony osiowo otwór ściekowy, otwór montażowy i otwór przelewowy, **znamienna tym, że** ma wydłużoną, płytką misę (**1**) w kształcie połowy paraboloidy obrotowej, wspartą na wysokim cokole (**2**) w postaci smukłego stożka o podstawie w kształcie ściętej paraboli, zaopatrzonym w symetrycznie rozmieszczone przy podstawie po obu bokach otwory mocujące (**3**), wyposażoną w umieszczony w tylnej części jej dna okrągły otwór ściekowy (**4**), przy czym misę (**1**), otoczoną wywiniętą i zaokrągloną na zewnątrz, szeroką kryzą (**5**), która jest zbieżna do wewnątrz, zamyka

od tyłu półokrągła ścianka (6) , w której górnej części umieszczony jest otwór przelewowy (7) i która dochodzi do tylnej, poziomej płyty (8) w kształcie prostokąta o zaokrąglonych dwóch bokach i dwóch narożach oraz wklęsłej podstawie, w której środku umieszczony jest okrągły otwór montażowy (9), a z tyłu dwa, symetrycznie rozmieszczone otwory ustalające (10), jak to pokazano na załączonym rysunku, fig. 1, fig. 2, fig. 3, fig. 4, fig. 5, fig.6.

Zgłaszający: Compañia Roca Radiadores, S.A.

INVENTCONSULT
BIURO TECHNICZNE
KANCELARIA PATENTOWA
40-272 Katowice, ul. Sowińskiego 1
tel./ fax.:/032/ 2552445
E-mail:invent@inventconsult.pl

Pełnomocnik

mgr inż. Maciej Adam Klassek
Rzecznik Patentowy

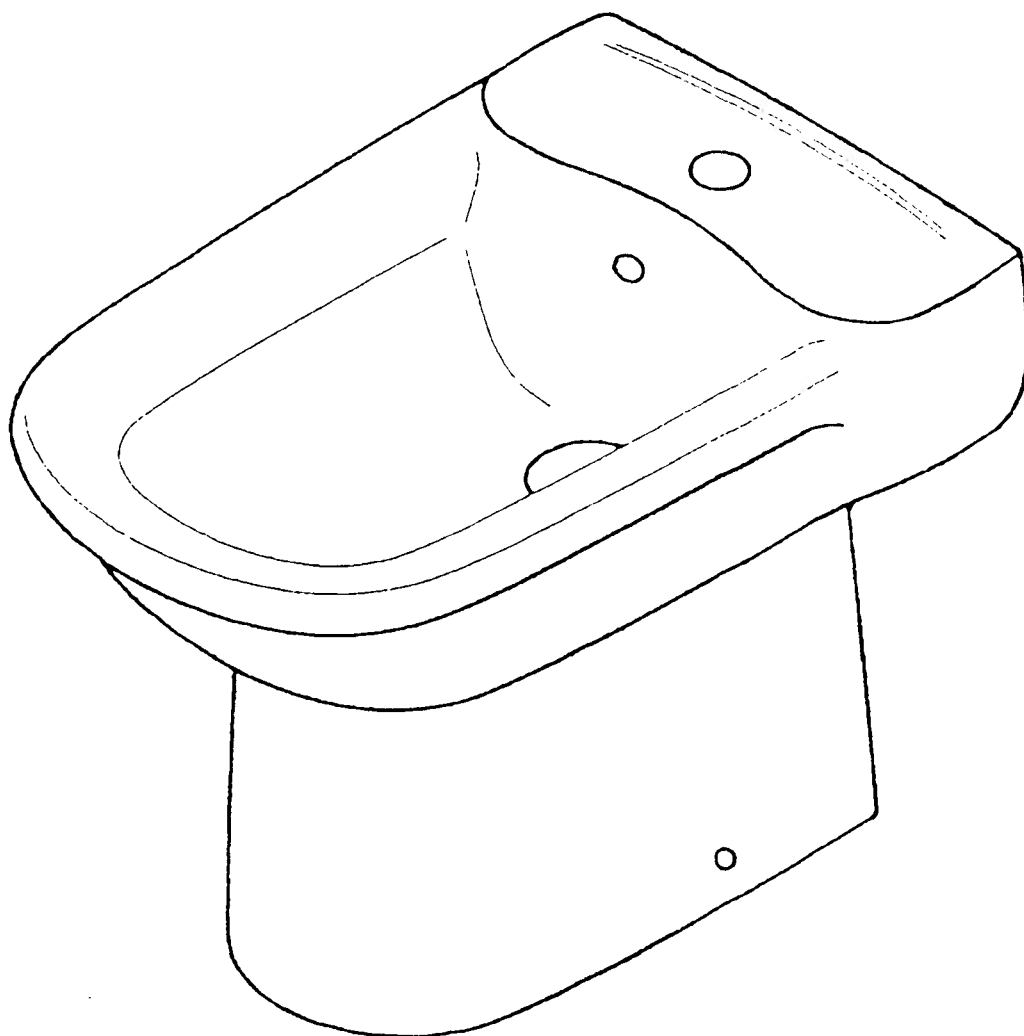
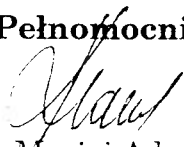


Fig. 1

Zgłaszający: Compañia Roca Radiadores, S.A.

INVENTCONSULT
BIURO TECHNICZNE
KANCELARIA PATENTOWA
40-272 Katowice, ul. Sowińskiego 1
tel./ fax.:/032/ 2552445
E-mail:invent@inventconsult.pl

Pełnomocnik

mgr inż. Maciej Adam Klassek
Rzecznik Patentowy

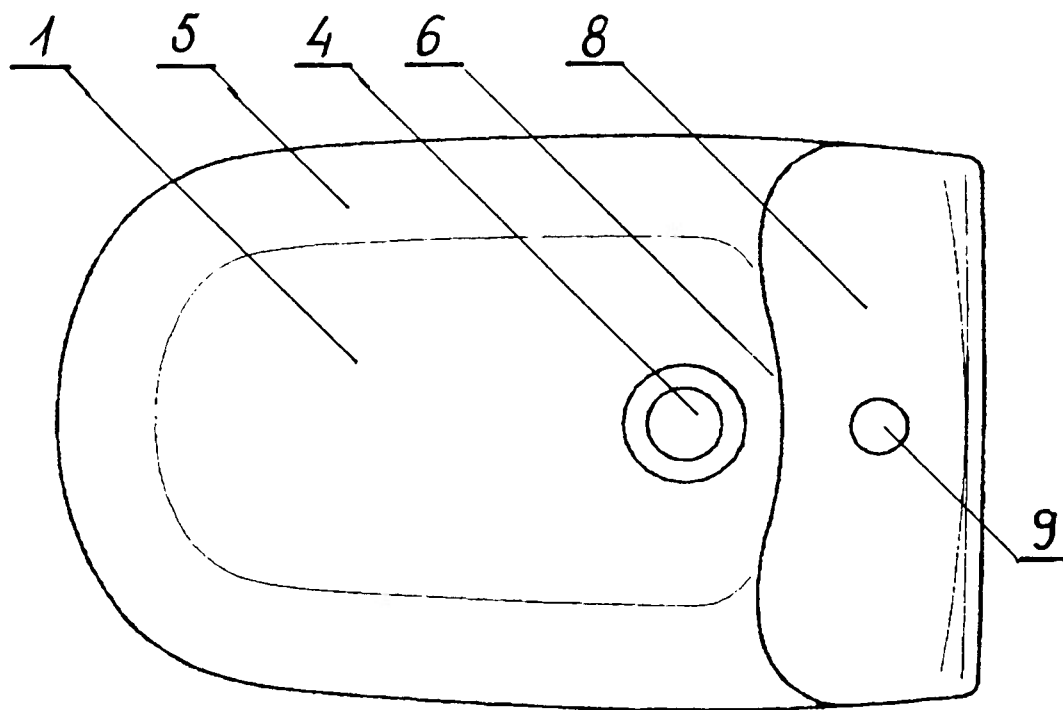
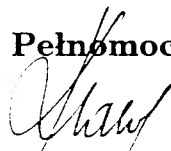


Fig. 2

Zgłaszający: Compañia Roca Radiadores, S.A.

INVENTCONSULT
BIURO TECHNICZNE
KANCELARIA PATENTOWA
40-272 Katowice, ul. Sowińskiego 1
tel./ fax.:/032/ 2552445
E-mail:invent@inventconsult.pl

Pełnomocnik

mgr inż. Maciej Adam Klassek
Rzecznik Patentowy

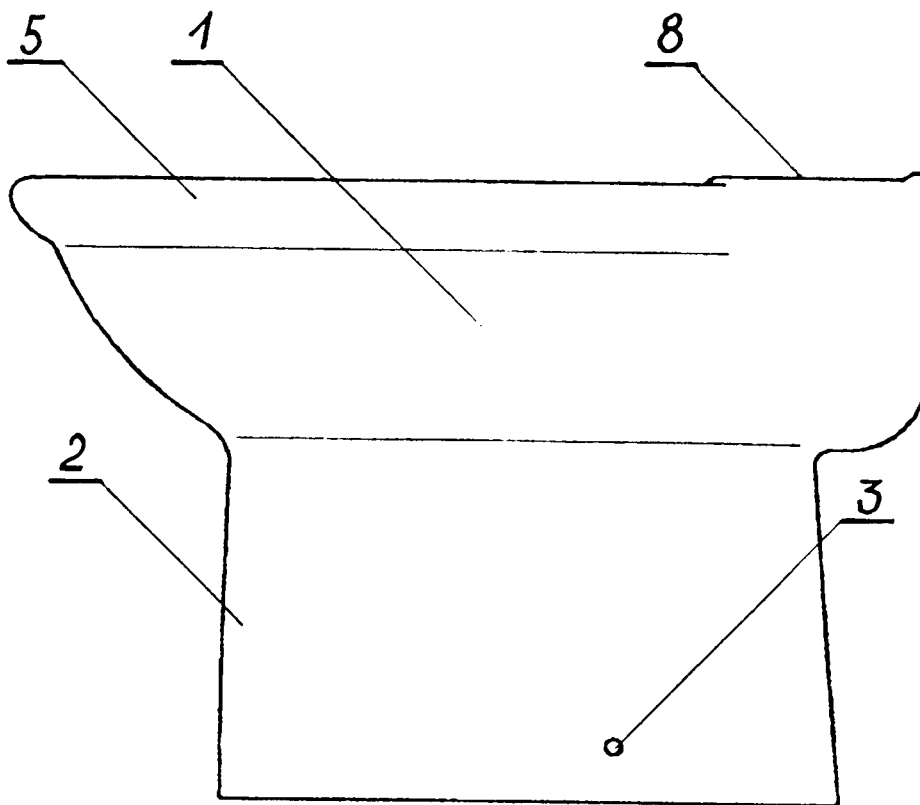
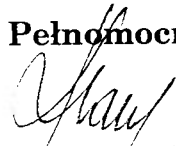


Fig. 3

Zgłaszający: Compañia Roca Radiadores, S.A.

INVENTCONSULT
BIURO TECHNICZNE
KANCELARIA PATENTOWA
40-272 Katowice, ul. Sowińskiego 1
tel./ fax.:/032/ 2552445
E-mail:invent@inventconsult.pl

Pełnomocnik

mgr inż. Maciej Adam Klassek
Rzecznik Patentowy

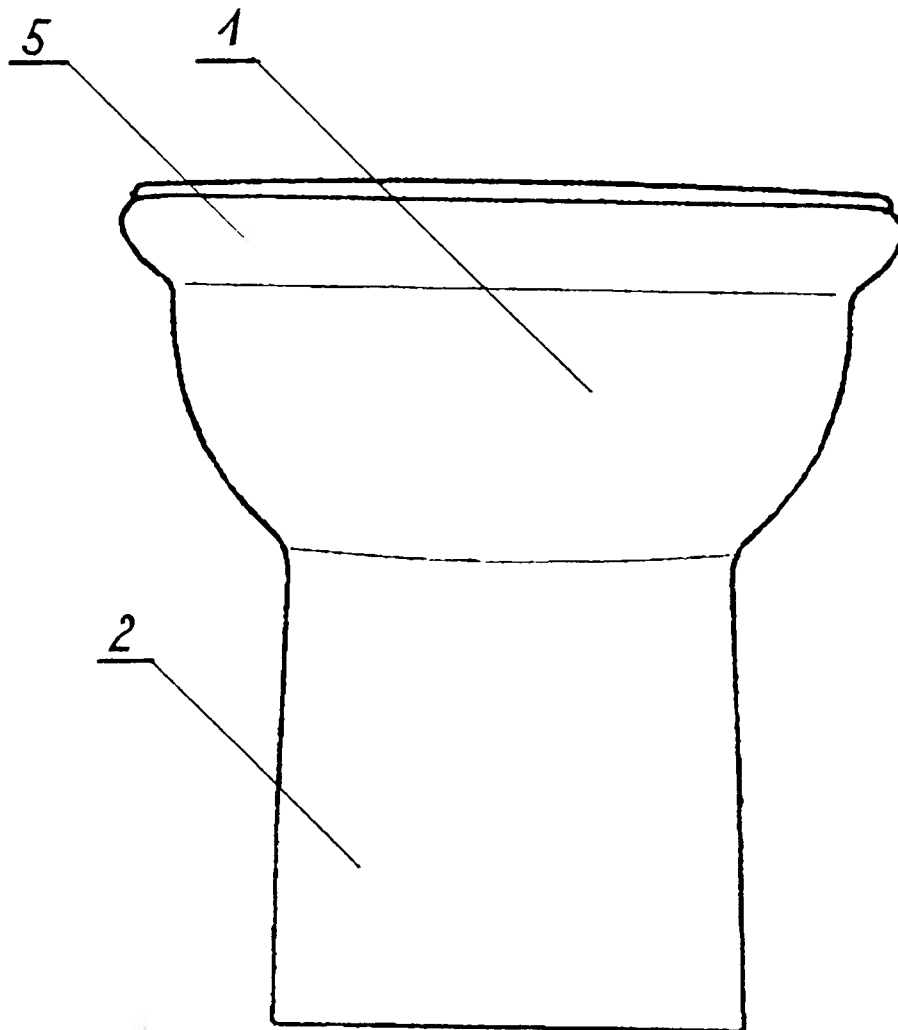



Fig. 4

Zgłaszający: Compañia Roca Radiadores, S.A.

INVENTCONSULT
BIURO TECHNICZNE
KANCELARIA PATENTOWA
40-272 Katowice, ul. Sowińskiego 1
tel./ fax.:/032/ 2552445
E-mail:invent@inventconsult.pl

Pełnomocnik

mgr inż. Maciej Adam Klassek
Rzecznik Patentowy

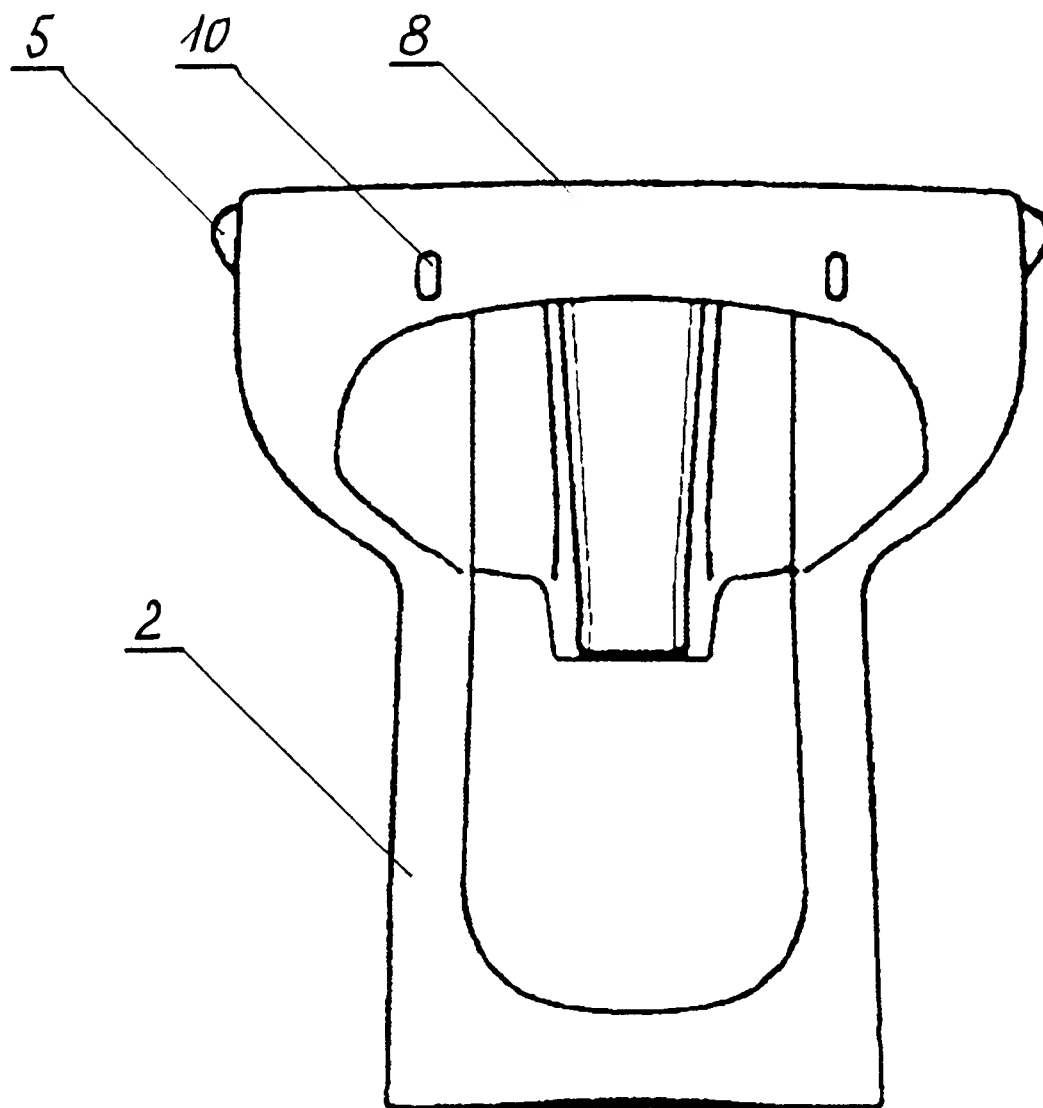



Fig. 5

Zgłaszający:

Compania Roca Radiadores, S.A.

INVENTCONSULT
BIURO TECHNICZNE
KANCELARIA PATENTOWA
40-272 Katowice, ul. Sowińskiego 1
tel./ fax.:/032/ 2552445
E-mail:invent@inventconsult.pl

Pełnomocnik

mgr inż. Maciej Adam Klassek
Rzecznik Patentowy

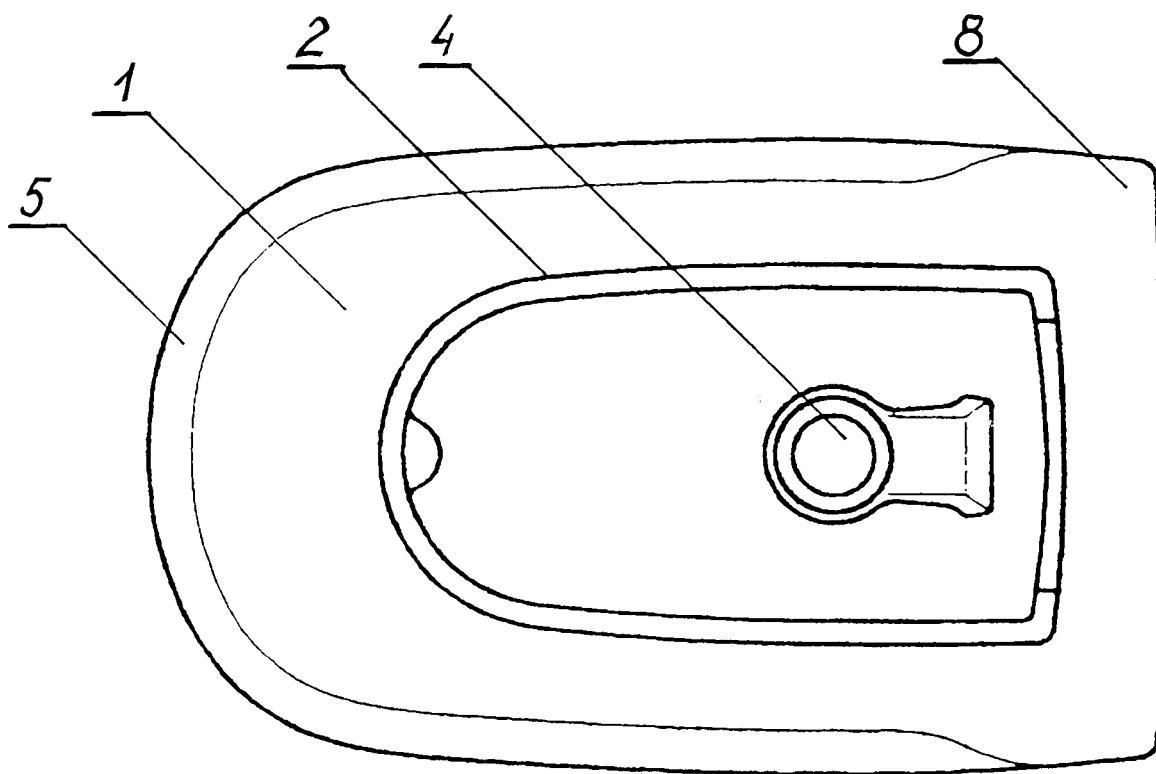
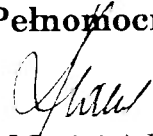


Fig. 6

Zgłaszający: Compañia Roca Radiadores, S.A.

INVENTCONSULT
BIURO TECHNICZNE
KANCELARIA PATENTOWA
40-272 Katowice, ul. Sowińskiego 1
tel./ fax.:/032/ 2552445
E-mail:invent@inventconsult.pl

Pełnomocnik

mgr inż. Maciej Adam Klassek
Rzecznik Patentowy