



(12) 发明专利

(10) 授权公告号 CN 112702884 B

(45) 授权公告日 2024. 08. 20

(21) 申请号 201911007271.9

(22) 申请日 2019.10.22

(65) 同一申请的已公布的文献号

申请公布号 CN 112702884 A

(43) 申请公布日 2021.04.23

(73) 专利权人 青岛海信日立空调系统有限公司

地址 266510 山东省青岛市经济技术开发区

区前湾港路218号

(72) 发明人 赵西江 龚振华 张东立 杨晓侠

(74) 专利代理机构 青岛联智专利商标事务所有

限公司 37101

专利代理师 马萍华

(51) Int. Cl.

H05K 7/20 (2006.01)

(56) 对比文件

CN 103249279 A, 2013.08.14

CN 107514706 A, 2017.12.26

CN 206658337 U, 2017.11.21

CN 211267490 U, 2020.08.14

审查员 付小璞

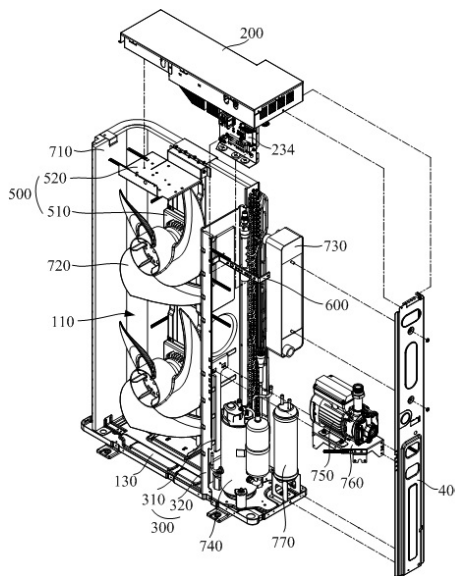
权利要求书3页 说明书8页 附图9页

(54) 发明名称

一种一体式空气源热泵

(57) 摘要

本发明公开了一种一体式空气源热泵,壳体的容纳空间内设有电器盒,电器盒内部空间内设有支架,支架的相对两侧分别设有驱动板和散热器,电器盒主体的右侧设有多个第一进风孔、后侧设有多个第二进风孔,左侧设有多个出风孔,空气在风压作用下从第一进风孔和第二进风孔进入电器盒内部,而后从出风孔流出,实现电器盒的自然风散热。驱动板采用散热器和自然风双重散热,可有效快速降低温度。



1. 一种一体式空气源热泵,包括:
 - 壳体,用于形成容纳空间;
 - 电器盒,设于所述容纳空间内;
 - 其特征在于,所述电器盒包括:
 - 电器盒主体,其内部形成电器盒内部空间;
 - 支架,用于其他部件的安装载体,所述支架设于所述电器盒内部空间内;
 - 驱动板,设于所述支架上;
 - 散热器,用于为所述电器盒内部空间散热,所述散热器设于所述支架上,所述散热器和所述驱动板分设于所述支架的相对两侧;
 - 第一进风孔,具有多个,所述第一进风孔设于所述电器盒主体的右侧;
 - 第二进风孔,具有多个,所述第二进风孔设于所述电器盒主体的后侧;
 - 出风孔,具有多个,所述出风孔设于所述电器盒主体的左侧;
 - 所述电器盒主体包括盒体和盒盖,所述盒体和所述盒盖之间形成所述电器盒内部空间;
 - 所述盒体包括底侧板,所述底侧板上设有开口,所述散热器从所述开口伸出;
 - 所述散热器包括第一散热片组和第二散热片组,所述第一散热片组与所述第二散热片组之间具有空隙;
 - 所述壳体具有底板,所述底板上沿竖直方向间隔设有隔板和支撑板,所述隔板将所述容纳空间分隔成左右布置的第一安装空间和第二安装空间,所述支撑板位于所述第二安装空间内、且与所述隔板正对;
 - 所述第一安装空间内设有第一换热器,所述第一换热器上设有风机支架,所述风机支架上设有风机;
 - 所述第一安装空间和所述第二安装空间的顶部设有所述电器盒,所述电器盒的左端与所述风机支架连接,所述电器盒的右端与所述支撑板连接,所述隔板插设于所述第一散热片组与所述第二散热片组之间的所述空隙内,所述隔板与所述底侧板抵靠,所述第一散热片组位于所述第一安装空间内,所述第二散热片组位于所述第二安装空间内;
 - 一部分外部空气在风压作用下从所述电器盒的所述第一进风孔和所述第二进风孔流入所述电器盒内部,而后从所述电器盒的出风孔流出;
 - 另一部分外部空气在风压作用下从所述壳体上的进风口进入所述第二安装空间内、并向上流动,而后经所述电器盒的底侧板上的开口进入所述电器盒内部,最终从所述出风孔流出,所述电器盒的后侧、右侧及底侧都有气流流入,并从所述电器盒的右端流向左端,以对其内部的电器件进行散热。
2. 根据权利要求1所述的一体式空气源热泵,其特征在于,
 - 所述驱动板位于所述电器盒内部空间的中间位置处;
 - 所述电器盒还包括:
 - 主控板,设于所述支架上,所述主控板位于所述电器盒内部空间的靠右位置处;
 - 电感线圈,其位于所述电器盒内部空间的靠左位置处;
 - 调试板,其设于所述主控板上。
3. 根据权利要求2所述的一体式空气源热泵,其特征在于,

所述箱体包括底侧板以及设于所述底侧板四周的左侧板、右侧板、前侧板及后侧板；
所述支架和所述电感线圈均设于所述底侧板上；
所述第一进风孔设于所述右侧板上，所述第二进风孔设于所述后侧板上，所述出风孔设于所述左侧板上。

4. 根据权利要求3所述的一体式空气源热泵，其特征在于，
所述支架包括第一支架和第二支架，所述第一支架位于所述电器盒内部空间的中间位置处，所述第二支架靠近所述右侧板；

所述驱动板设于所述第一支架朝向所述盒盖的一侧，所述散热器设于所述第一支架朝向所述底侧板的一侧；

所述主控板设于所述第二支架朝向所述盒盖的一侧。

5. 根据权利要求4所述的一体式空气源热泵，其特征在于，
所述第一散热片组靠近所述左侧板，所述第二散热片组靠近所述右侧板，所述第二散热片组上设有至少一个用于通风的通风风道，所述通风风道与所述第二散热片组的散热片垂直。

6. 根据权利要求5所述的一体式空气源热泵，其特征在于，
所述第一散热片组靠近所述左侧板的一侧形成有斜面部。

7. 根据权利要求6所述的一体式空气源热泵，其特征在于，
所述第一支架和所述第二支架上均设有多个支撑部，所述支撑部用于与所述驱动板和所述主控板抵靠；所述第一支架和所述第二支架上均设有多个卡爪，所述卡爪用于与所述驱动板和所述主控板卡接。

8. 根据权利要求7所述的一体式空气源热泵，其特征在于，
所述后侧板包括依次连接成阶梯结构的后侧板一部、后侧板二部及后侧板三部，所述后侧板一部与所述前侧板之间的距离大于所述后侧板三部与所述前侧板之间的距离；所述第二进风孔设于所述后侧板一部上。

9. 根据权利要求7所述的一体式空气源热泵，其特征在于，
所述盒盖具有向下翻折的翻板，所述翻板与所述出风孔之间具有出风间隙。

10. 根据权利要求1所述的一体式空气源热泵，其特征在于，
所述第二安装空间内设有压缩机、制冷系统容器、水泵及第二换热器。

11. 根据权利要求1所述的一体式空气源热泵，其特征在于，
所述第一换热器为L型的翅片换热器，所述第一换热器与所述底板连接，所述风机支架沿所述第一换热器的高度方向延伸设置，所述风机位于L型的所述第一换热器围成的空间内；

所述隔板靠近所述第一换热器的侧边与所述第一换热器连接。

12. 根据权利要求1所述的一体式空气源热泵，其特征在于，
所述风机支架具有风机支架竖向部和风机支架横向部，所述风机支架竖向部与所述第一换热器连接，所述风机支架横向部位于所述风机的上方；

所述风机与所述风机支架竖向部连接，所述底侧板与所述风机支架横向部连接，所述第一散热片组上的斜面部为所述风机支架横向部让位。

13. 根据权利要求10所述的一体式空气源热泵，其特征在于，

所述压缩机和所述制冷系统容器分别与所述底板连接；
所述第二换热器与所述支撑板连接；
所述水泵位于所述压缩机和所述制冷系统容器的上方；
所述水泵固定设于水泵支架上，所述水泵支架的一端与所述隔板连接，所述水泵支架的另一端与所述支撑板连接。

14. 根据权利要求10所述的一体式空气源热泵，其特征在于，
所述第二安装空间内设有支撑横梁，所述支撑横梁的一端与所述隔板连接，所述支撑横梁的另一端与第二换热器连接；
调试板与所述支撑横梁连接。

15. 根据权利要求10所述的一体式空气源热泵，其特征在于，
所述隔板为L型结构，所述隔板包括隔板主体和隔板翻边，所述隔板主体与所述第一换热器连接，所述隔板翻边与所述壳体的前侧壁连接。

一种一体式空气源热泵

技术领域

[0001] 本发明涉及采暖、空调设备技术领域,尤其涉及一种一体式空气源热泵。

背景技术

[0002] 空气源热泵有分体式的,也有一体式的。分体式空气热源泵与空调类似,也包括室内机和室外机,换热器、水泵等器件设置在室内机内,室内机会占据一部分室内居住空间,影响了用户的居住体验。为了减小或避免室内机占据室内居住空间的问题,一体式空气源热泵应运而生,其将换热器、水泵等器件都集成设置在室外机上。

[0003] 在寸土寸金的现代社会,对空间的最大化利用提出了很高的要求,小机组大能力成为人们追逐的目标,如何实现一体式空气源热泵的小型化设计,是行业内较为热点的研究方向。电器盒作为空气源热泵的重要组成部分,在空气源热泵的小型化研发趋势下,电器盒的尺寸也必然需要缩小,这就需要电器盒内部实现更加紧凑的电器件布局。同时,电器盒在进行紧凑设计的同时,如何实现电器盒的高效散热问题,也是需要解决的技术问题。

[0004] 本背景技术所公开的上述信息仅仅用于增加对本申请背景技术的理解,因此,其可能包括不构成本领域普通技术人员已知的现有技术。

发明内容

[0005] 有鉴于此,本发明提出一种一体式空气源热泵,其电器盒的内部结构紧凑、占用空间小、且散热效果好。

[0006] 为实现上述发明目的,本发明采用下述技术方案予以实现:

[0007] 一种一体式空气源热泵,包括:壳体,用于形成容纳空间;电器盒,设于所述容纳空间内;所述电器盒包括:电器盒主体,其内部形成电器盒内部空间;支架,用于其他部件的安装载体,所述支架设于所述电器盒内部空间内;驱动板,设于所述支架上;散热器,用于为所述电器盒内部空间散热,所述散热器设于所述支架上,所述散热器和所述驱动板分设于所述支架的相对两侧;第一进风孔,具有多个,所述第一进风孔设于所述电器盒主体的右侧;第二进风孔,具有多个,所述第二进风孔设于所述电器盒主体的后侧;出风孔,具有多个,所述出风孔设于所述电器盒主体的左侧。

[0008] 进一步的,所述驱动板位于所述电器盒内部空间的中间位置处;所述电器盒还包括:主控板,设于所述支架上,所述主控板位于所述电器盒内部空间的靠右位置处;电感线圈,其位于所述电器盒内部空间的靠左位置处;调试板,其设于所述主控板上。

[0009] 进一步的,所述电器盒主体包括盒体和盒盖,所述盒体和所述盒盖之间形成所述电器盒内部空间;所述盒体包括底侧板以及设于所述底侧板四周的左侧板、右侧板、前侧板及后侧板;所述支架和所述电感线圈均设于所述底侧板上;所述底侧板上设有开口,所述散热器从所述开口伸出;所述第一进风孔设于所述右侧板上,所述第二进风口设于所述后侧板上,所述出风孔设于所述左侧板上。

[0010] 进一步的,所述支架包括第一支架和第二支架,所述第一支架位于所述电器盒内

部空间的中间位置处,所述第二支架靠近所述右侧板;所述驱动板设于所述第一支架朝向所述盒盖的一侧,所述散热器设于所述第一支架朝向所述底侧板的一侧;所述主控板设于所述第二支架朝向所述盒盖的一侧。

[0011] 进一步的,所述散热器包括第一散热片组和第二散热片组,所述第一散热片组与所述第二散热片组之间具有空隙。

[0012] 进一步的,所述第一散热片组靠近所述左侧板,所述第二散热片组靠近所述右侧板,所述第二散热片组上设有至少一个用于通风的通风风道,所述通风风道与所述第二散热片组的散热片垂直。

[0013] 进一步的,所述第一散热片组靠近所述左侧板的一侧形成有斜面部。

[0014] 进一步的,所述第一支架和所述第二支架上均设有多个支撑部,所述支撑部用于与所述驱动板和所述主控板抵靠;所述第一支架和所述第二支架上均设有多个卡爪,所述卡爪用于与所述驱动板和所述主控板卡接。

[0015] 进一步的,所述后侧板包括依次连接成阶梯结构的后侧板一部、后侧板二部及后侧板三部,所述后侧板一部与所述前侧板之间的距离大于所述后侧板三部与所述前侧板之间的距离;所述第二进风孔设于所述后侧板一部上。

[0016] 进一步的,所述盒盖具有向下翻折的翻板,所述翻板与所述出风孔之间具有出风间隙。

[0017] 进一步的,所述电器盒位于所述容纳空间的顶部。

[0018] 进一步的,所述壳体具有底板,所述底板上沿竖直方向间隔设有隔板和支撑板,所述隔板将所述容纳空间分隔成左右布置的第一安装空间和第二安装空间,所述支撑板位于所述第二安装空间内、且与所述隔板正对;所述第一安装空间内设有第一换热器,所述第一换热器上设有风机支架,所述风机支架上设有风机;所述第二空间内设有压缩机、制冷系统容器、水泵及第二换热器;所述第一安装空间和所述第二安装空间的顶部设有所述电器盒,所述电器盒的左端与所述风机支架连接,所述电器盒的右端与所述支撑板连接,所述隔板插设于所述第一散热片组与所述第二散热片组之间的所述空隙内,所述隔板与所述底侧板抵靠,所述第一散热片组位于所述第一安装空间内,所述第二散热片组位于所述第二安装空间内。

[0019] 进一步的,所述第一换热器为L型的翅片换热器,所述第一换热器与所述底板连接,所述风机支架沿所述第一换热器的高度方向延伸设置,所述风机位于L型的所述第一换热器围成的空间内;所述隔板靠近所述第一换热器的侧边与所述第一换热器连接。

[0020] 进一步的,所述风机支架具有风机支架竖向部和风机支架横向部,所述风机支架竖向部与所述第一换热器连接,所述风机支架横向部位于所述风机的上方;所述风机与所述风机支架竖向部连接,所述底侧板与所述风机支架横向部连接,所述第一散热片组上的所述斜面部为所述风机支架横向部让位。

[0021] 进一步的,所述压缩机和所述制冷系统容器分别与所述底座连接;所述第二换热器与所述支撑板连接;所述水泵位于所述压缩机和所述制冷系统容器的上方;所述水泵固定设于水泵支架上,所述水泵支架的一端与所述隔板连接,所述水泵支架的另一端与所述支撑板连接。

[0022] 进一步的,所述第二安装空间内设有支撑横梁,所述支撑横梁的一端与所述隔板

连接,所述支撑横梁的另一端与第二换热器连接;所述调试板与所述支撑横梁连接。

[0023] 进一步的,所述隔板为L型结构,所述隔板包括隔板主体和隔板翻边,所述隔板主体与所述第一换热器连接,所述隔板翻边与所述壳体的前侧壁连接。

[0024] 与现有技术相比,本发明的优点和积极效果是:

[0025] 驱动板一般集成CPU、压缩机及风机驱动芯片、硅桥等发热元器件,主控板一般集成电解电容、开关电源芯片等发热元器件,驱动板的运行电流大,驱动板的发热量高于主控板的发热量。则电器盒内部空间设置有驱动板的中部区域为高热区,设置有主控板的右侧区域为中热区,设置有电感线圈的左侧区域为低热区。

[0026] 电器盒的右侧和后侧均具有进风孔,左侧具有出风孔。安装驱动板的对应位置处还设置有散热器。

[0027] 电器盒安装在一体式空气源热泵的顶部,散热器朝向风机侧。空气在风压作用下从进风孔进入电器盒内部,依次流经中热区、高热区及低热区、而后从出风孔流出,实现电器盒的自然风散热、且散热效果好。

[0028] 与此同时,风机侧的风会流经散热器,有助于提高散热器的散热效率,进而进一步提高电器盒的散热效果。

[0029] 高热区采用散热器和自然风双重散热,可有效快速降低该区域的温度。

[0030] 此外,将电器盒顶置,充分利用壳体的内部空间,有助于减小整机体积。该一体式空气源热泵内部结构紧凑,实现了整机的小型化设计。

[0031] 结合附图阅读本发明的具体实施方式后,本发明的其他特点和优点将变得更加清楚。

附图说明

[0032] 为了更清楚地说明本发明实施例或现有技术中的技术方案,下面将对实施例或现有技术描述中所需要使用的附图作一简单地介绍,显而易见地,下面描述中的附图是本发明的一些实施例,对于本领域普通技术人员来讲,在不付出创造性劳动性的前提下,还可以根据这些附图获得其他的附图。

[0033] 图1为本发明一体式空气源热泵实施例的爆炸结构示意图;

[0034] 图2为本发明一体式空气源热泵实施例的结构示意图(省略壳体);

[0035] 图3为本发明一体式空气源热泵实施例另一视角下的结构示意图(省略壳体);

[0036] 图4为本发明一体式空气源热泵实施例实施例的主视图(省略壳体和第二安装空间内的部件);

[0037] 图5为本发明一体式空气源热泵实施例实施例的整机结构示意图;

[0038] 图6为本发明电器盒实施例的结构示意图;

[0039] 图7为本发明电器盒实施例的爆炸结构示意图;

[0040] 图8为本发明电器盒实施例第一支架的结构示意图;

[0041] 图9为本发明电器盒实施例散热器的结构示意图。

[0042] 其中,100-壳体,110-第一安装空间,120-第二安装空间,130-底板,140-顶板,150-右侧壁,151-进风口,160-风机面板,161-出风口,170-维修板,200-电器盒,210-箱体,211-底侧板,212-左侧板,213-右侧板,214-后侧板,2141-后侧板一部,2142-后侧板二部,

2143-后侧板三部,215-前侧板,220-盒盖,221-翻板,231-驱动板,232-主控板,233-电感线圈,234-调试板,241-第一支架,242-第二支架,243-支撑部,244-卡爪,251-第一进风孔,252-第二进风孔,253-出风孔,254-出风间隙,261-走线孔,262-绑线架,263-开口,270-散热器,271-第一散热片组,272-第二散热片组,273-空隙,274-通风风道,275-斜面部,300-隔板,310-隔板主体,320-隔板翻边,400-支撑板,500-风机支架,510-风机支架竖向部,520-风机支架横向部,600-支撑横梁,710-第一换热器,720-风机,730-第二换热器,740-压缩机,750-水泵,760-水泵支架,770-制冷系统容器;

[0043] X1-高热区,X2-中热区,X3-低热区。

具体实施方式

[0044] 为使本发明实施例的目的、技术方案和优点更加清楚,下面将结合本发明实施例中的附图,对本发明实施例中的技术方案进行清楚、完整地描述,显然,所描述的实施例是本发明一部分实施例,而不是全部的实施例。基于本发明中的实施例,本领域普通技术人员在没有作出创造性劳动前提下所获得的所有其他实施例,都属于本发明保护的范围。

[0045] 需要说明的是,在本发明的描述中,术语“上”、“下”、“左”、“右”、“竖”、“横”、“内”、“外”等指示的方向或位置关系的术语是基于附图所示的方向或位置关系,这仅仅是为了便于描述,而不是指示或暗示所述装置或元件必须具有特定的方位、以特定的方位构造和操作,因此不能理解为对本发明的限制。此外,术语“第一”、“第二”、“第三”仅用于描述目的,而不能理解为指示或暗示相对重要性。

[0046] 本发明公开一种一体式空气源热泵,其包括壳体100,壳体100用于形成容纳空间。

[0047] 容纳空间的顶部设有电器盒200,将电器盒200顶置,充分利用容纳空间,有助于减小整机体积,实现整机的小型化设计。

[0048] 电器盒200的结构示意图参照图6和图7,其包括电器盒主体,电器盒主体包括箱体210和盒盖220,箱体210和盒盖220之间围成用于安装元器件的电器盒内部空间。

[0049] 箱体210包括底侧板211、以及设于底侧板211四周且朝向盒盖220方向延伸的左侧板212、右侧板213、前侧板215及后侧板214。

[0050] 底侧板211上通过螺钉等连接方式固定连接有支架,支架包括第一支架241和第二支架242,第一支架241和第二支架242为其他部件的安装提供支撑。

[0051] 第一支架241朝向盒盖220的一侧固定连接有驱动板231,第一支架241朝向底侧板211的一侧通过螺钉等连接方式固定连接有散热器270。

[0052] 第二支架242朝向盒盖220的一侧固定连接有主控板232,主控板232与调试板234连接。

[0053] 驱动板231一般集成CPU、压缩机及风机驱动芯片、硅桥等发热元器件,主控板232一般集成电解电容、开关电源芯片等发热元器件,驱动板231的运行电流大,驱动板231的发热量高于主控板232的发热量。

[0054] 第一支架241位于电器盒200内部空间的中部区域,第二支架242位于电器盒200内部空间靠近右侧板213的右侧区域,底侧板211上设有供散热器270伸出的开口263,散热器270从开口263伸出。

[0055] 则电器盒200内部空间内,设有驱动板231的中部区域为高热区(记为X1),设有主

控板232的右侧区域为中热区(记为X2)。

[0056] 底侧板211上还设有电感线圈233,其位于电器盒200内部空间靠近左侧板212的左侧区域内,该区域为低热区(记为X3)。

[0057] 右侧板213上设有多个第一进风孔251,后侧板214上设有多个第二进风孔252,左侧板212上设有多个出风孔253。

[0058] 空气从第一进风孔251和第二进风孔252进入电器盒200内部,依次流经中热区X2、高热区X1及低热区X3、而后从出风孔253流出,实现对主控板232、驱动板231及电感线圈233等电器件的通风散热,能耗低、且散热效果好。

[0059] 与此同时,散热器270对温度较高的驱动板231会进行同步散热,也即驱动板231采用散热器和自然风进行双重散热,可有效快速降低高热区X1的温度。

[0060] 第一支架241的结构示意图参照图8,第一支架241的周向侧板上及中部区域内设有多个支撑部243,用于与驱动板231抵靠,一方面起到增强第一支架241强度的作用,另一方面对驱动板231起到支撑作用,避免驱动板231发生形变。

[0061] 第一支架241的周向侧板上还设有多个卡爪244,用于与驱动板231卡接,进一步增强驱动板231的连接可靠性,避免驱动板231翘起。

[0062] 同样的,第二支架242上也设有多个支撑部和多个卡爪,用于提高主控板232的连接可靠性、减小主控板232的形变。

[0063] 第一进风孔251、第二进风孔252及出风孔253的孔径优选的小于2mm,在保证通风的情况下,可以避免昆虫等异物进入电器盒200内部而引发意外短路。

[0064] 盒盖220具有向下翻折的翻板221,翻板221与出风孔253之间具有出风间隙254,在保证通风的情况下,翻板221可以防止雨水进入电器盒200内部而引起短路,提高电器盒200的可靠性。

[0065] 前侧板215和后侧板214上设有多个走线孔261,用于内部电器的走线。靠近走线孔261的位置还设有绑线架262,用于线路绑线用,使走线更加可靠、整洁有序。

[0066] 该电器盒200应用于一体式空气源热泵,为了进一步增强电器盒200的散热效果、提高空气源热泵的内部结构紧凑性、减小整机体积,本发明对电器盒200的设置位置、电器盒200与空气源热泵之间的匹配结构、以及空气源热泵自身的内部结构布局进行了创新性改进。

[0067] 具体而言,本实施例公开的一体式空气源热泵的结构示意图参照图1至图5,其中图5为一体式空气源热泵的整机结构示意图,图1为其爆炸结构示意图,图2和图3为其内部组件的布局结构示意图,并且图1至图3为了便于表示内部结构,将壳体省略。

[0068] 参照图5,一体式空气源热泵包括壳体100,壳体100包括底板130、顶板140、左侧壁、右侧壁150、后板,其前部由风机面板160及维修板170构成。

[0069] 风机面板160设于左侧,其上具有出风口161,用于出风。维修板170设于右侧,需要对壳体100内部的部件进行维修时,将维修板170拆卸下来。

[0070] 参照图1至图3,底板130上沿竖直方向间隔设有隔板300和支撑板400,隔板300将壳体100的内部空间分隔成左右布置的第一安装空间110和第二安装空间120,支撑板400位于第二安装空间120内、且与隔板300正对。

[0071] 第一安装空间110内设有第一换热器710,第一换热器710上设有风机支架500,风

机支架500上设有风机720。

[0072] 第二安装空间120内设有压缩机740、制冷系统容器770、水泵750、第二换热器730以及走线管路等。

[0073] 电器盒200设于第一安装空间110和第二安装空间120的顶部,电器盒200的左端与风机支架500固定连接,电器盒200的右端与支撑板400固定连接,电器盒200的底侧板211与隔板300的上端抵靠。

[0074] 散热器270和调试板234均位于壳体100的内部空间内。

[0075] 图4所示为风机720运行时空气源热泵内部的空气流向,一部分外部空气在风压作用下从电器盒200的第一进风孔251和第二进风孔252流入电器盒200内部,而后从电器盒200的出风孔253流出。

[0076] 另一部分外部空气在风压作用下从壳体100上的进风口151进入第二安装空间120内,并向上流动,而后经电器盒200的底侧板211上的开口263进入电器盒200内部,最终从出风孔253流出。电器盒200的后侧、右侧及底侧都有气流流入,并从电器盒200的右端流向左端,以对其内部的电器件进行散热,散热效果好、且无死角。

[0077] 本发明将电器盒200顶置,充分利用壳体100的内部空间,有助于减小整机体积,实现了整机的小型化设计。

[0078] 作为一种优选实施例,第一换热器710为L型的翅片换热器,第一换热器710与底板130固定连接,第一换热器710较长的侧部位于第一安装空间110的后侧,第一换热器710较短的侧部位于第一安装空间110的左侧。

[0079] 风机支架500沿第一换热器710的高度方向延伸设置,风机720位于L型的第一换热器710围成的空间内,以提高换热效率。隔板300靠近第一换热器710的侧边与第一换热器710固定连接。

[0080] 风机支架500具有风机支架竖向部510和风机支架横向部520,风机支架竖向部510与第一换热器710固定连接,风机支架横向部520位于风机720的上方。

[0081] 风机720与风机支架竖向部510固定连接,电器盒200的底侧板211与风机支架横向部520固定连接,以实现电器盒200左端的固定。

[0082] 进一步的,隔板300为L型结构,隔板300包括隔板主体310和隔板翻边320,隔板主体310与第一换热器710固定连接,隔板翻边320与壳体100的前侧壁连接。

[0083] 具体为,位于壳体100前侧壁上的风机面板160与隔板翻边320固定连接,维修板170与隔板翻边320可拆卸式固定连接。

[0084] L型的隔板300相较于现有技术中通用的C型隔板而言,缩短L型的第一换热器710的长度、并将其与L型的隔板300固定连接,有助于减小其内部占用空间,从而有助于减小整机体积。

[0085] 第二安装空间120内的部件布局为:压缩机740和制冷系统容器770分别与底板130固定连接,第二换热器730与支撑板400固定连接,水泵750位于压缩机740和制冷系统容器770的上方,水泵750固定设于水泵支架760上,水泵支架760的一端与隔板300固定连接,水泵支架760的另一端与支撑板400固定连接。各部件布局结构紧凑、占用空间小。

[0086] 第二换热器730可以为水氟板式换热器、壳管式换热器或套管式换热器等。制冷系统容器770可以为储液罐等。

[0087] 第二安装空间120内还设有支撑横梁600,支撑横梁600的一端与隔板300固定连接,支撑横梁600的另一端与第二换热器730固定连接。

[0088] 调试板234与支撑横梁600固定连接,实现调试板234的固定安装、避免调试板234晃动。

[0089] 支撑板400优选为L型结构,支撑板400的下端固定安装于底板130的右侧边和后侧边上,也即支撑板400的下端固定安装于底板130的右后角处,支撑板400的上端同时与电器盒200的右侧板214和后侧板214固定连接,实现电器盒200的右端固定。

[0090] 至此,电器盒200通过其左端与风机支架横向部520之间的固定连接、右端与支撑板400之间的固定连接、底侧板211与隔板300之间的抵靠、以及调试板234与支撑横梁600之间的固定连接,实现电器盒200的固定安装,使其在空气源热泵的顶部安装结构可靠稳固、且充分利用空气源热泵既有的结构作为安装支撑,占用空间小。

[0091] 调试板234优选地位于第二安装空间120内,维修时,将前部的维修板170拆卸下来即可对调试板234进行检修,便于操作。

[0092] 隔板300和支撑板400上均设有多个用于通风的通孔(未标示),以提高第一安装空间110和第二安装空间120内的空气流动性,有利于散热。

[0093] 电器盒200的底侧板211与隔板300抵靠时,为了增强二者之间的抵靠牢固性,同时为了增强散热器270的散热效果,本发明对散热器270的结构也进行了结构改进。

[0094] 具体的,散热器270的结构示意图参照图9,散热器270包括第一散热片组271和第二散热片组272,第一散热片组271与第二散热片组272之间具有空隙273。

[0095] 隔板300插设于第一散热片组271与第二散热片组272之间的空隙273内、并与底侧板211抵靠,第一散热片组271位于第一安装空间110内,第二散热片组272位于第二安装空间120内。

[0096] 第一散热片组271和第二散热片组272之间的空隙273对隔板300的上端起到限位的作用,可以防止隔板300的上端倾斜或晃动。

[0097] 同时,如此设计的散热器270能够充分利用第一安装空间110和第二安装空间120的顶部空间,将散热器270尽可能地做大以提高散热效率。

[0098] 进一步的,第一散热片组271靠近左侧板212,其靠近风机720的一侧具有斜面部275,该斜面部275用于为风机支架横向部520让位,以便于电器盒200的安装。

[0099] 同时,第一散热片组271靠近风机720,也便于风机720处的气流对其进行散热,提高散热效率。

[0100] 进一步的,第二散热片组272靠近右侧板213,第二散热片组272上设有至少一个用于通风的通风风道274,本实施例设有两个通风风道274,通风风道274与第二散热片组272的散热片垂直。

[0101] 从第二安装空间120的底部向上流动的气流,会经通风通道274从第二散热片组272的内部流过,有助于提高第二散热片组272的散热效率。

[0102] 作为一种优选实施例,参照图7,电器盒200的后侧板214包括依次连接成阶梯结构的后侧板一部2141、后侧板二部2142及后侧板三部2143,后侧板一部2141与前侧板215之间的距离大于后侧板三部2143与前侧板215之间的距离;第二进风孔252设于后侧板一部2141上。

[0103] 将后侧板214设计成阶梯状结构,主要是为了使电器盒200能够更好地与第一换热器710等内部组件匹配连接、减小占用空间。

[0104] 具体的,电器盒200安装到位后,后侧板一部2141位于第一换热器710的右侧,以充分利用第二安装空间120的顶部空间;后侧板二部2142与后侧板三部2143之间的阶梯结构用于为风机支架横向部520让位,以使后侧板214能够紧靠第一换热器710,减小占用空间。

[0105] 最后应说明的是:以上实施例仅用以说明本发明的技术方案,而非对其限制;尽管参照前述实施例对本发明进行了详细的说明,本领域的普通技术人员应当理解:其依然可以对前述各实施例所记载的技术方案进行修改,或者对其中部分技术特征进行等同替换;而这些修改或者替换,并不使相应技术方案的本质脱离本发明各实施例技术方案的精神和范围。

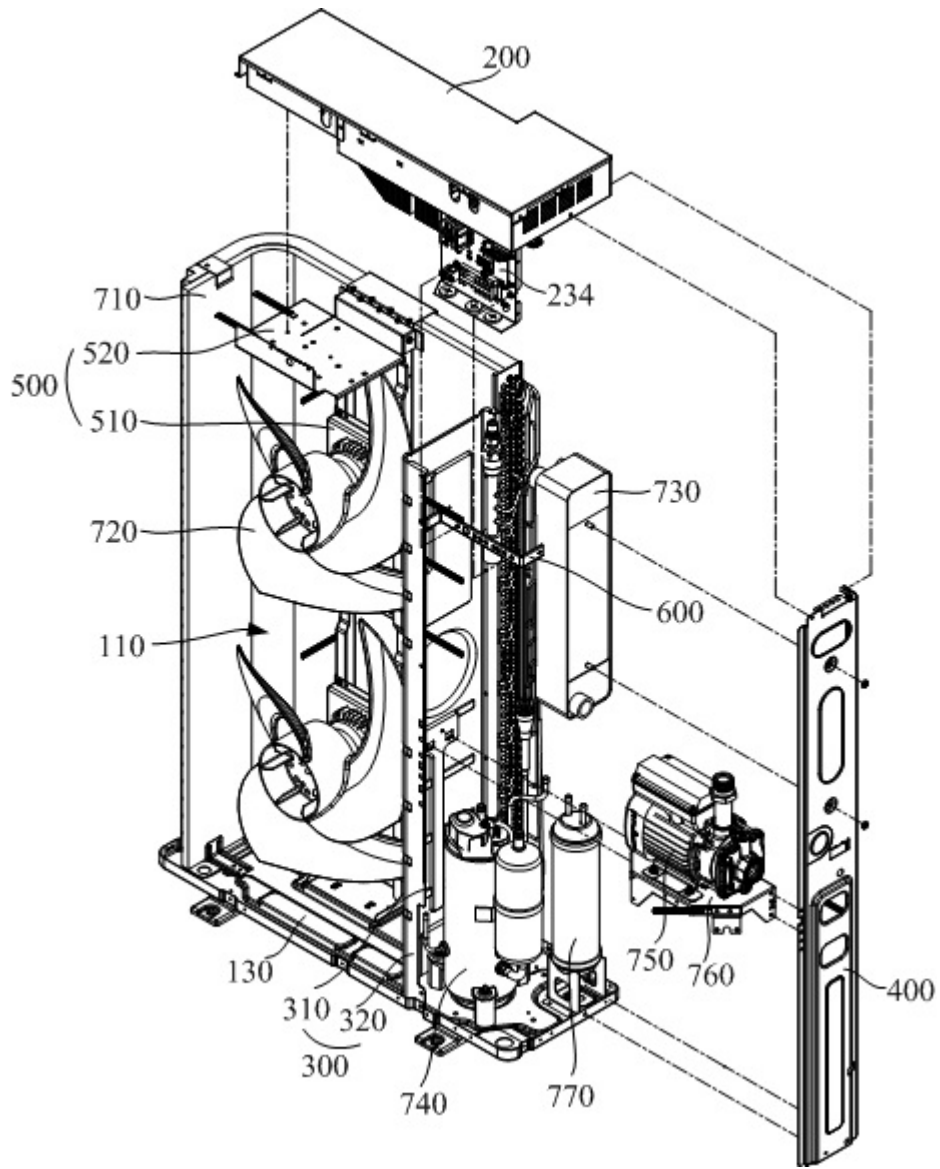


图1

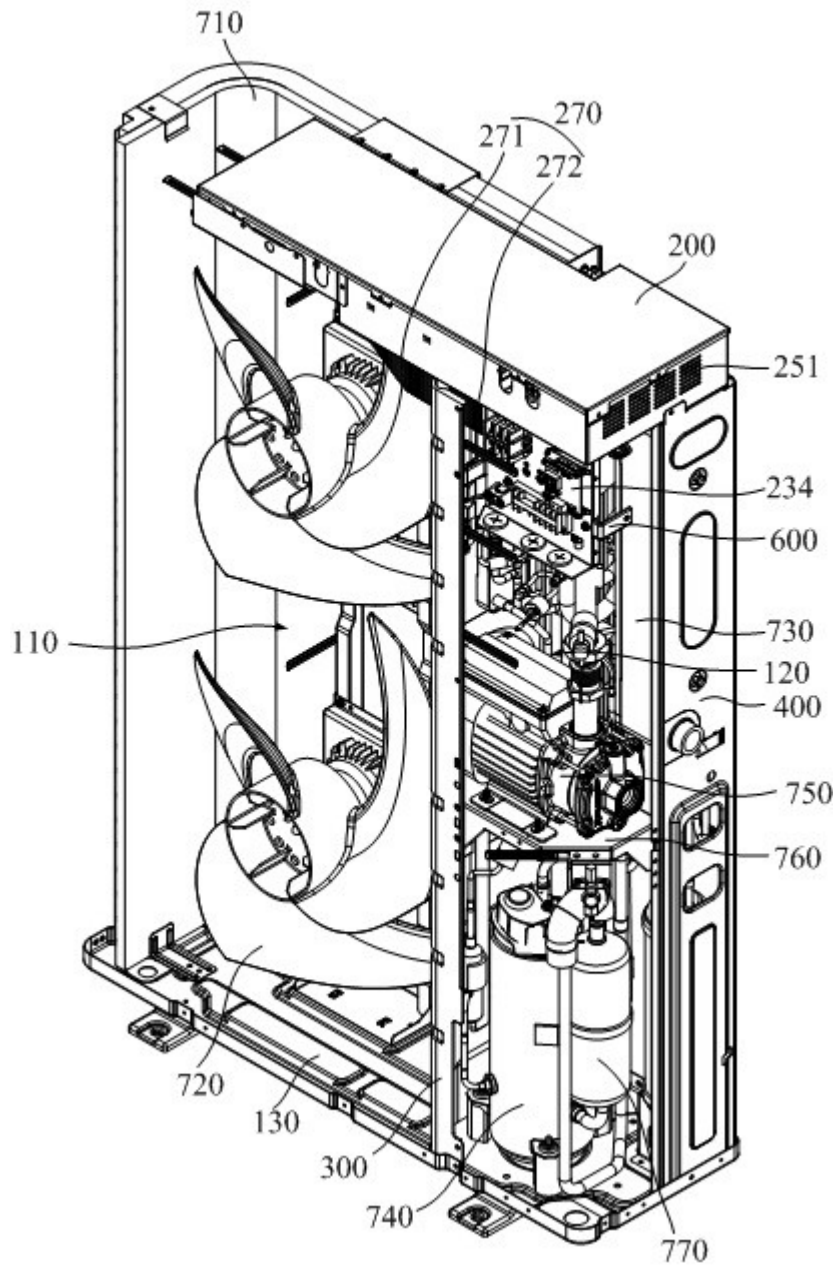


图2

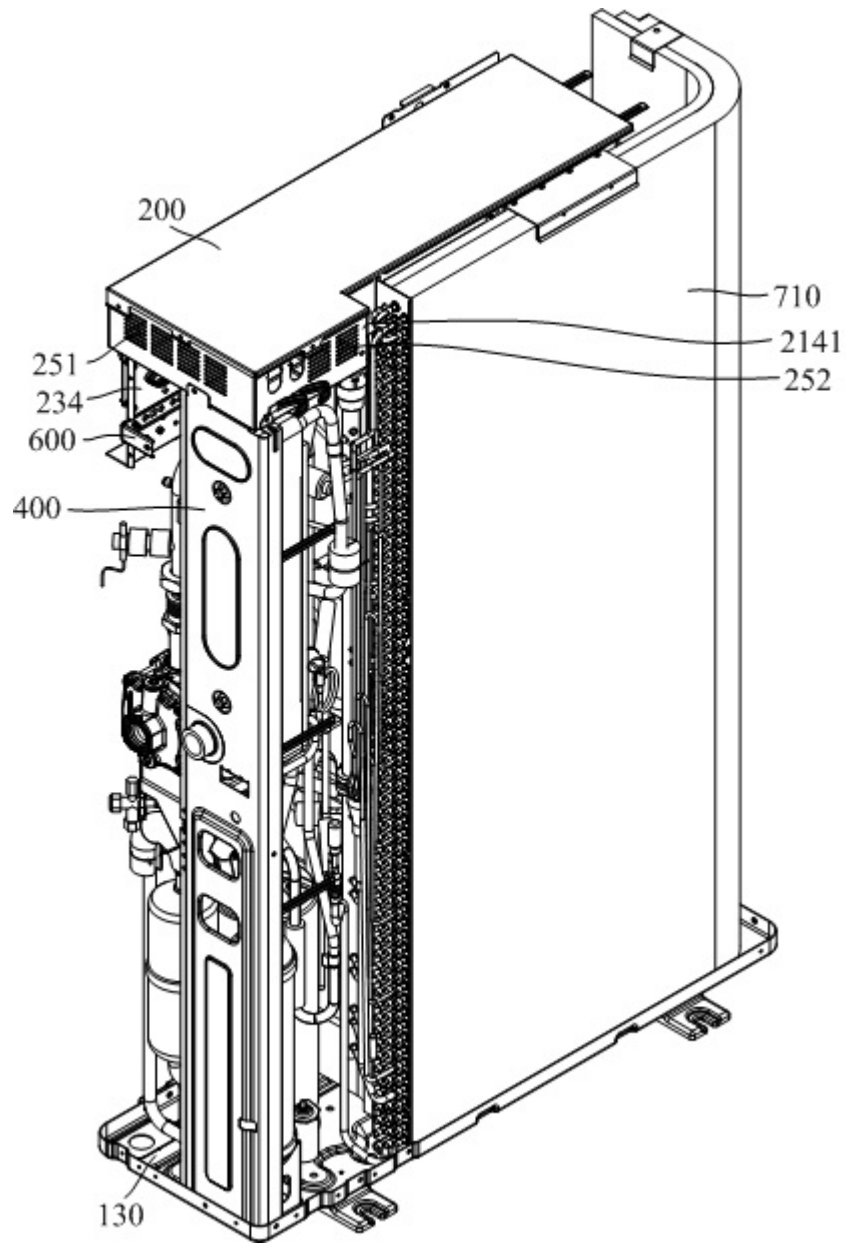


图3

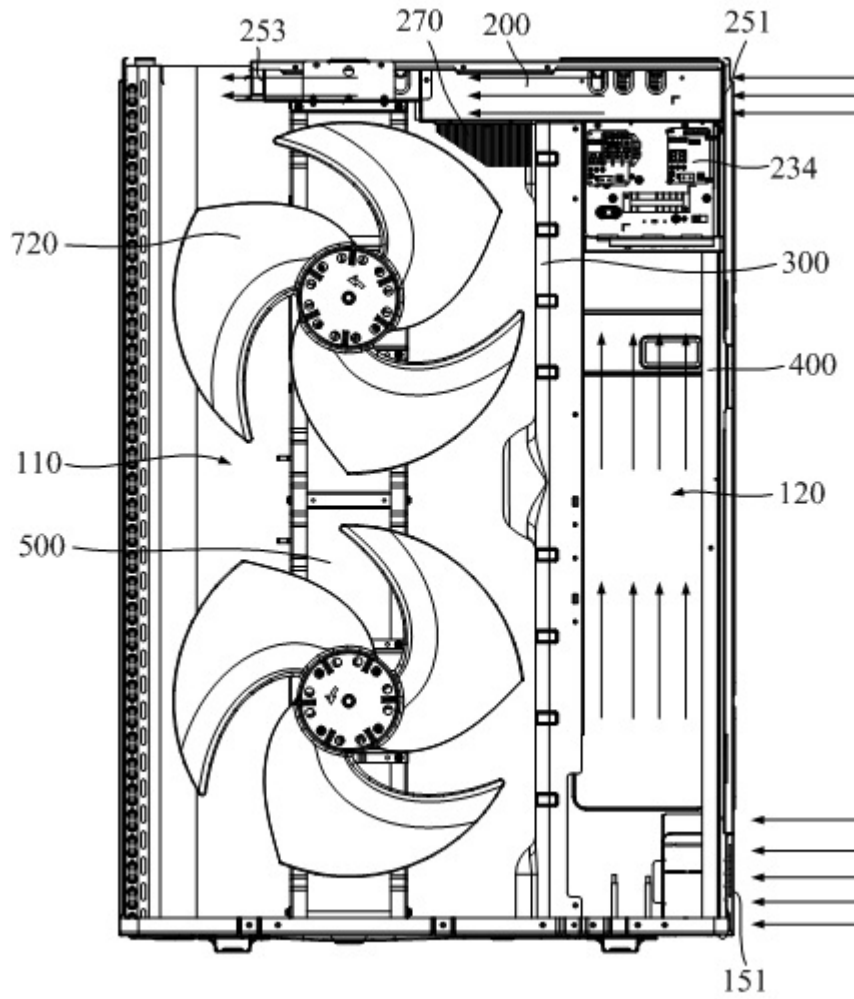


图4

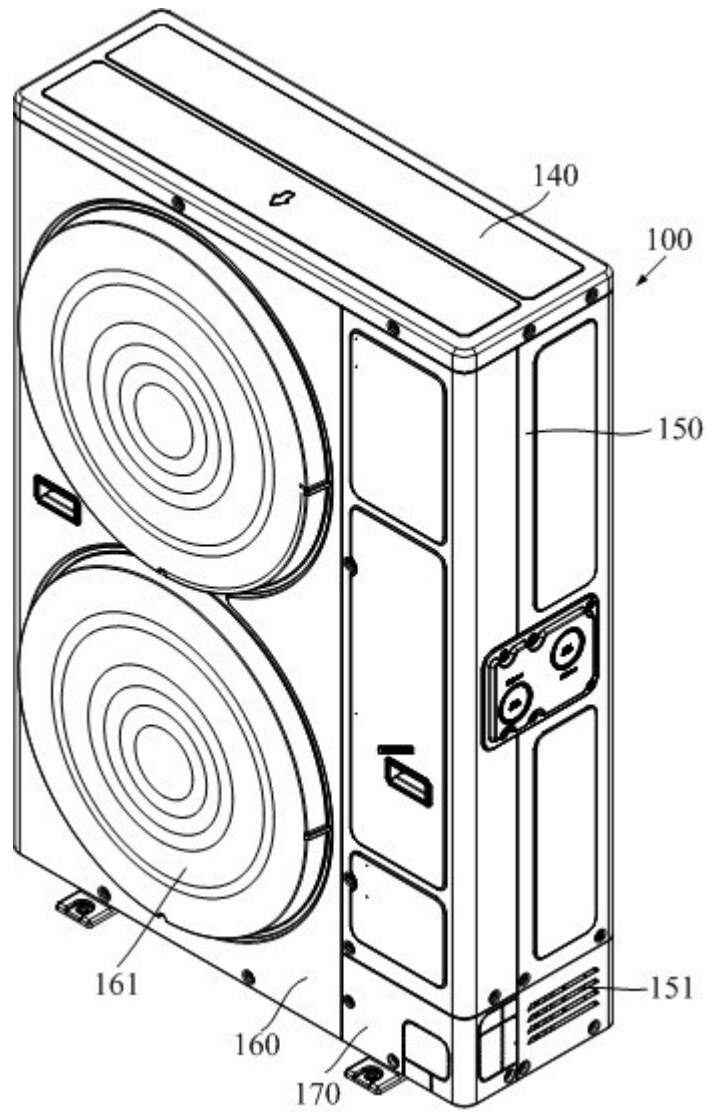


图5

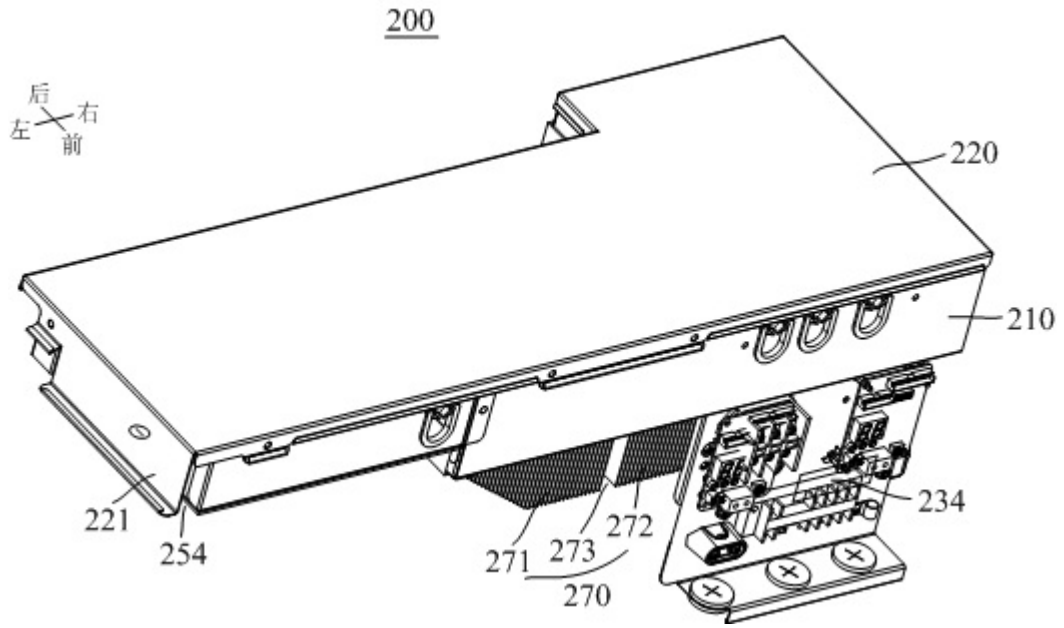


图6

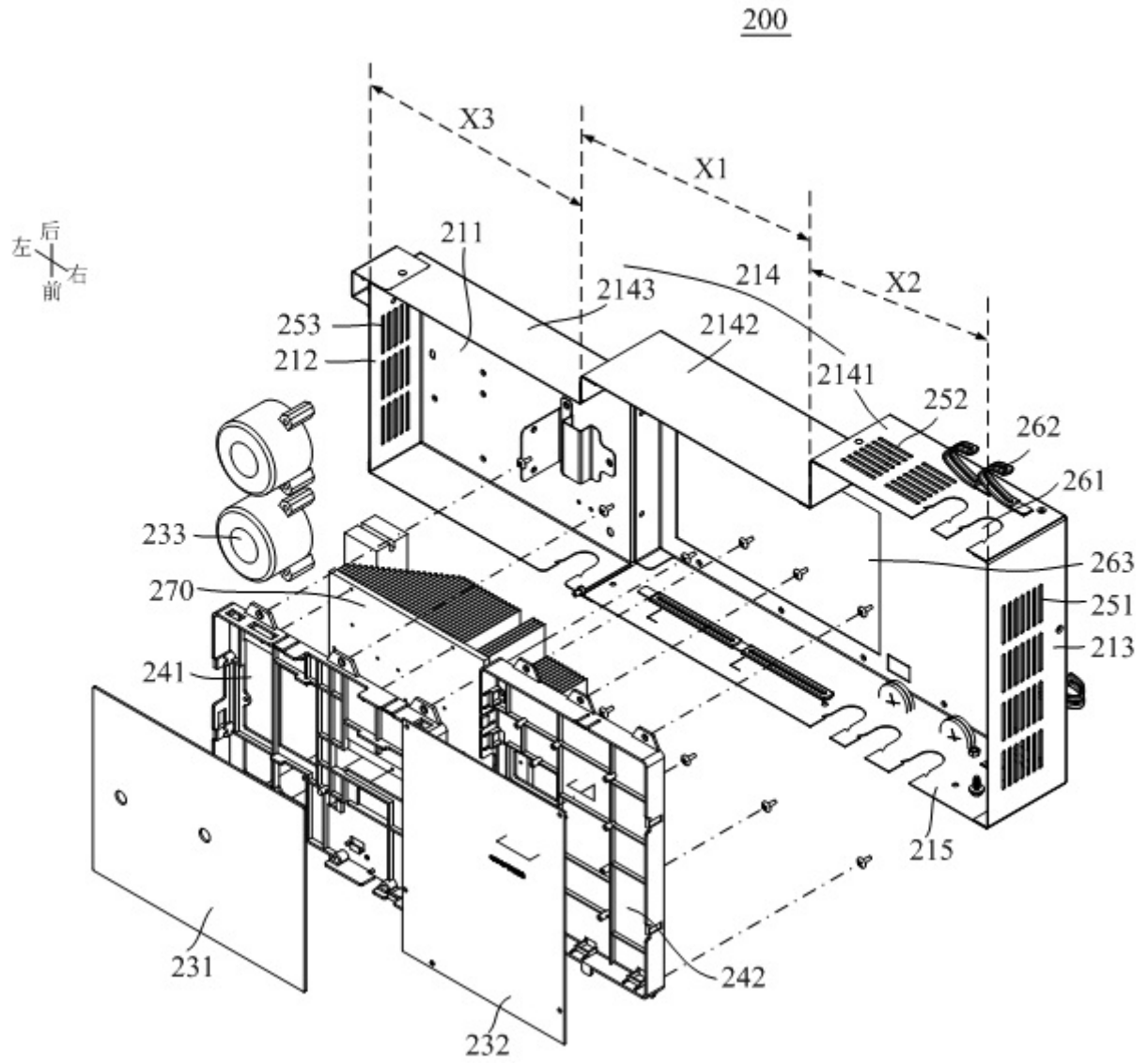


图7

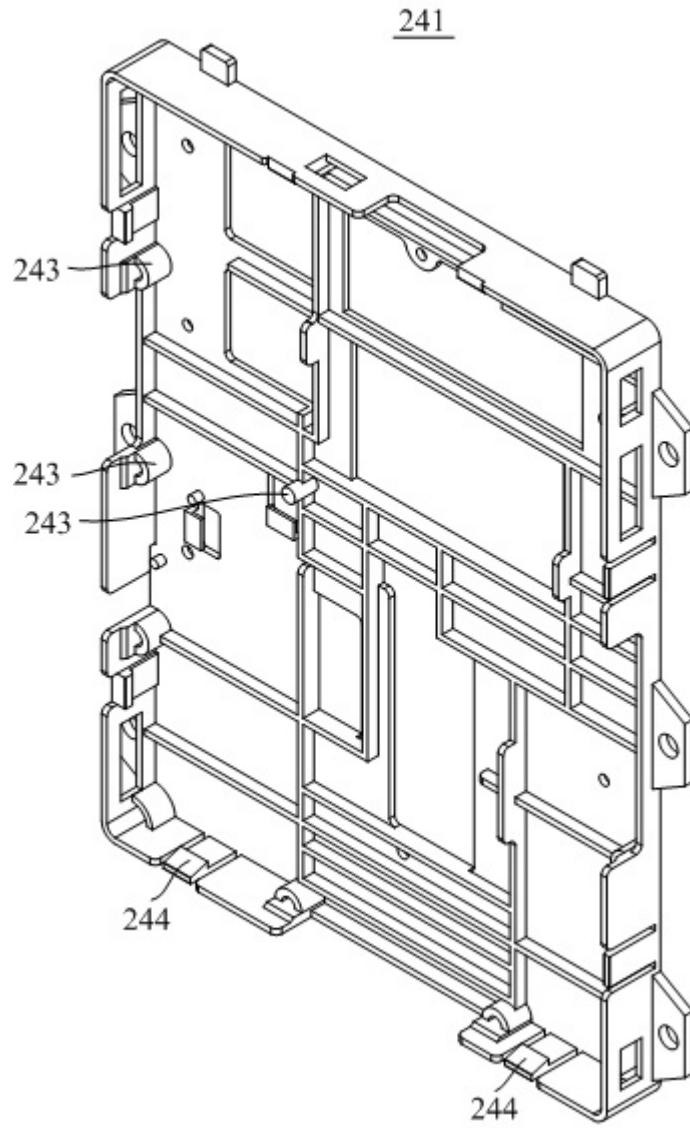


图8

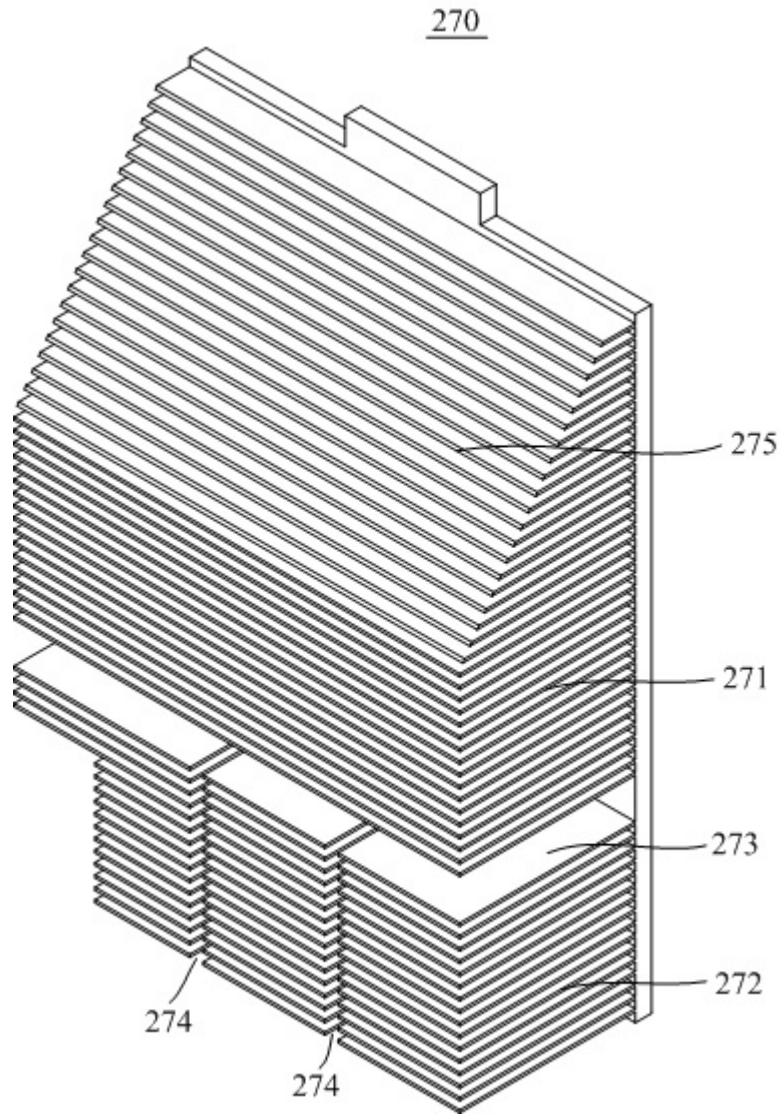


图9