



## (12) 实用新型专利

(10) 授权公告号 CN 201641118 U

(45) 授权公告日 2010. 11. 24

(21) 申请号 201020003404. 3

(22) 申请日 2010. 01. 04

(73) 专利权人 林秀华

地址 610000 四川省成都市高新区新雅中街  
52号5栋1单元6号

(72) 发明人 林秀华

(51) Int. Cl.

A47C 3/04 (2006. 01)

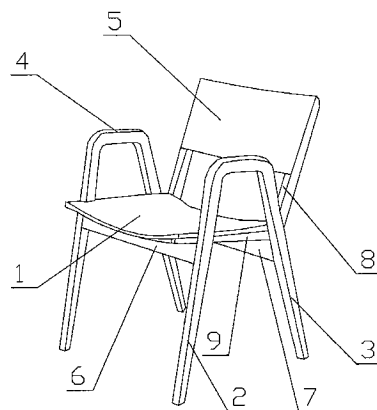
权利要求书 1 页 说明书 1 页 附图 1 页

(54) 实用新型名称

摺叠休闲椅

(57) 摘要

本实用新型公开了一种摺叠休闲椅,属于家具领域。它包括座板、前椅腿、后椅腿、扶手和靠背。前椅腿、后椅腿和扶手为一体式梯形结构,两前椅腿之间连接有前梁,两后椅腿之间连接有后梁,前梁与后梁上部设有支撑杆,靠背由靠背杆与后梁连接。本实用新型就座舒适,牢固耐用,搬动方便,不用时可摺叠放置,节省空间面积,可用于居室或阳台花园的休闲座椅,也可用于餐厅茶馆的座椅。



1. 一种摺叠休闲椅,包括座板(1)、前椅腿(2)、后椅腿(3)、扶手(4)和靠背(5)其特征在于,前椅腿(2)、后椅腿(3)和扶手(4)为一体式梯形结构,两前椅腿(2)之间连接有前梁(6),两后椅腿(3)之间连接有后梁(7),前梁(6)与后梁(7)上部设有支撑杆(9),靠背(5)由靠背杆(8)与后梁(7)连接。

2. 根据权利要求1所述的摺叠休闲椅,其特征在于,所述的座板(1)为弧形板。

## 摺叠休闲椅

### 所属技术领域

[0001] 本实用新型涉及一种家具,尤其是休闲椅,属于家具领域。

### 背景技术

[0002] 目前,各种休闲椅品种样式繁多,但大多不能摺叠放置,占用较大的空间面积,不方便搬动;有些可摺叠的椅子是注塑成形的,牢固性较差,并且大多没有扶手,舒适性较差。

### 实用新型内容

[0003] 为了克服现有休闲椅的上述不足,本实用新型提供一种可摺叠的休闲椅。

[0004] 本实用新型解决其技术问题所采用的技术方案是:摺叠休闲椅,包括座板、前椅腿、后椅腿、扶手和靠背,前椅腿、后椅腿和扶手为一体式梯形结构,两前椅腿之间连接有前梁,两后椅腿之间连接有后梁,前梁与后梁上部设有支撑杆,靠背由靠背杆与后梁连接。

[0005] 本实用新型的有益效果是,就座舒适,牢固耐用,搬动方便,不用时可摺叠放置,节省空间面积,可用于居室或阳台花园的休闲座椅,也可用于餐厅茶馆的座椅。

### 附图说明

[0006] 图1是本实用新型总体结构示意图;

[0007] 图2是本实用新型摺叠放置示意图。

### 具体实施方式

[0008] 下面结合附图和实施例对本实用新型进一步说明。

[0009] 如图1,摺叠休闲椅,包括座板1、前椅腿2、后椅腿3、扶手4和靠背5,前椅腿2、后椅腿3和扶手4为一体式梯形结构,两前椅腿2之间连接有前梁6,两后椅腿3之间连接有后梁7,前梁6与后梁7上部设有支撑杆9,靠背5由靠背杆8与后梁7连接。

[0010] 座板1为弧形板。就座更加舒适。

[0011] 不用时可摺叠放置,如图2。搬动也很方便,可采用木质结构,增加椅子的牢固性。

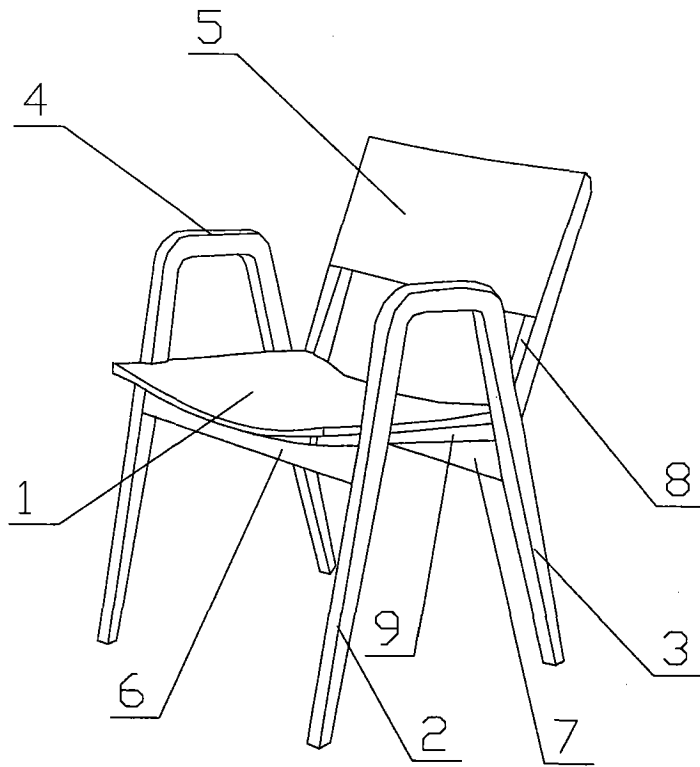


图 1

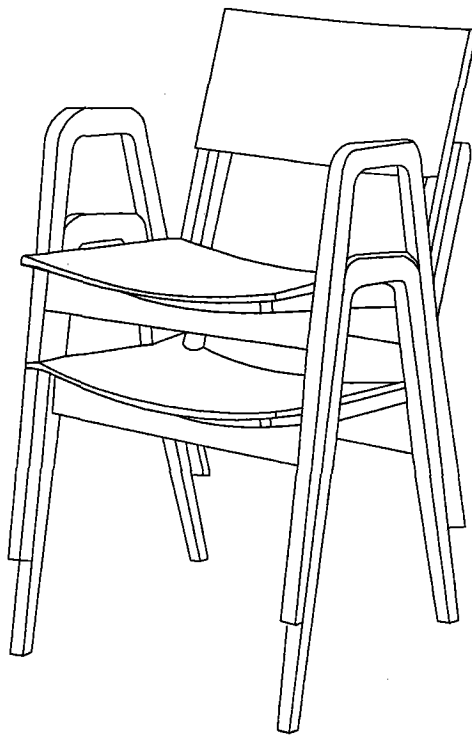


图 2