



# (12) 发明专利申请

(10) 申请公布号 CN 102496734 A

(43) 申请公布日 2012. 06. 13

(21) 申请号 201110417433. 3

(22) 申请日 2011. 12. 14

(71) 申请人 天能电池(芜湖)有限公司

地址 241009 安徽省芜湖市经济开发区凤鸣南路街1号

(72) 发明人 张开红 孙长贵 侍子强

(74) 专利代理机构 南京正联知识产权代理有限公司 32243

代理人 沈志海

(51) Int. Cl.

H01M 10/04 (2006. 01)

H01M 4/82 (2006. 01)

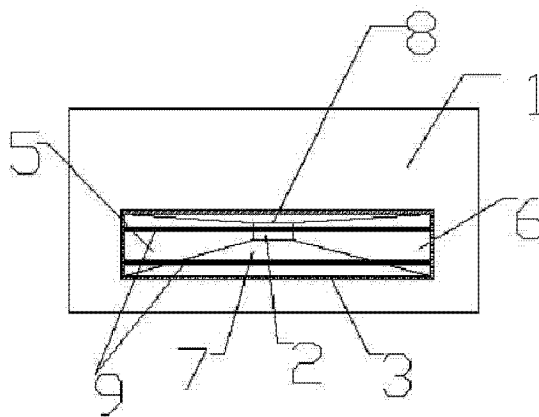
权利要求书 1 页 说明书 2 页 附图 1 页

## (54) 发明名称

一种蓄电池包片用工作台

## (57) 摘要

本发明是一种蓄电池包片用工作台,包括工作台面,在工作台面上偏下位置设置一梯形凹槽,在梯形凹槽的槽口四周设置有槽边,在槽边上放置一与槽边大小相对应的盖板,梯形凹槽的左斜面与右斜面倾斜度相同,梯形凹槽的后斜面的倾斜度小于前斜面的倾斜度,前斜面与左斜面和右斜面的倾斜度相同,盖板上焊接两根平行的、横向设置的支撑杆,在支撑杆上设置支撑铁网。当工作人员对板栅进行包片的时候,将包片工具放置在这个工作台的梯形凹槽上方,这样掉落的铅可以沿着梯形凹槽的斜面下滑进行收集,简单方便,防止污染。本发明结构简单,制作方便,便于铅的回收,保证包片工作台的清洁。



1. 一种蓄电池包片用工作台,包括工作台面(1),其特征在于:在所述工作台面(1)上偏下位置设置一梯形凹槽(2),在所述梯形凹槽(2)的槽口四周设置有槽边(3),在所述槽边(3)上放置一与所述槽边(3)大小相对应的盖板(4)。

2. 根据权利要求1所述一种蓄电池包片用工作台,其特征在于:所述梯形凹槽(2)的左斜面(5)与右斜面(6)倾斜度相同,梯形凹槽(2)的后斜面(8)的倾斜度小于前斜面(7)的倾斜度,所述前斜面(7)与所述左斜面(5)和所述右斜面(6)的倾斜度相同。

3. 根据权利要求1或2所述一种蓄电池包片用工作台,其特征在于:所述盖板(4)上焊接两根平行的、横向设置的支撑杆(9),在所述支撑杆(9)上设置支撑铁网(10)。

## 一种蓄电池包片用工作台

### 技术领域

[0001] 本发明涉及蓄电池制造领域,具体的说是一种蓄电池包片用的工作台。

### 背景技术

[0002] 在蓄电池加工过程中,有一道工序是对蓄电池的内的栅板通过隔板纸对栅板进行包片,我们都知道在生产栅板的过程中,铅是不可缺少的物质,但是在对栅板进行包片的过程中,不可避免的栅板上的铅会掉落,这样就污染了包片的环境,也对蓄电池的使用造成了影响,因此对蓄电池包片的工作台的要求也就越来越高。

### 发明内容

[0003] 为了解决上述问题,本发明提供了一种蓄电池包片用工作台,所述工作台结构简单,制作方便,能方便的处理从板栅上掉落下来的铅物质。

[0004] 为了达到上述目的,本发明是通过以下技术方案实现的:

本发明是一种蓄电池包片用工作台,包括工作台面,在工作台面上偏下位置设置一梯形凹槽,在梯形凹槽的槽口四周设置有槽边,在槽边上放置一与槽边大小相对应的盖板。

[0005] 本发明的进一步改进在于:梯形凹槽的左斜面与右斜面倾斜度相同,梯形凹槽的后斜面的倾斜度小于前斜面的倾斜度,前斜面与左斜面和右斜面的倾斜度相同。

[0006] 本发明的进一步改进在于:盖板上焊接两根平行的、横向设置的支撑杆,在支撑杆上设置支撑铁网。

[0007] 本发明的有益效果是:当工作人员对板栅进行包片的时候,将包片工具放置在这个工作台的梯形凹槽上方,这样掉落的铅可以沿着梯形凹槽的斜面下滑进行收集,简单方便,防止污染。

[0008] 本发明结构简单,制作方便,便于铅的回收,保证包片工作台的清洁。

### 附图说明

[0009] 图1是本发明的俯视图。

[0010] 图2是本发明盖板的结构示意图。

### 具体实施方式

[0011] 为了加深对本发明的理解,下面将结合附图和实施例对本发明做进一步详细描述,该实施例仅用于解释本发明,并不构成对发明保护范围的限定。

[0012] 如图1-2所示,本发明是一种蓄电池包片用工作台,包括工作台面1,在所述工作台面1上偏下位置设置一梯形凹槽2,梯形凹槽2接收从板栅上掉落下来的铅等杂质,在所述梯形凹槽2的槽口四周设置有槽边3,在所述槽边3上放置一与所述槽3大小相对应的盖板4,所述梯形凹槽2的左斜面5与右斜面6倾斜度相同,梯形凹槽2的后斜面8的倾斜度小于前斜面7的倾斜度,后斜面8因为工作原因很少能接到铅等物质,所述前斜面7与所述

左斜面 5 和所述右斜面 6 的倾斜度相同,保证从各个面掉落的铅都能顺利进入下滑,所述盖板 4 上焊接两根平行的、横向设置的支撑杆 9,所示两根支撑杆 9 制成上面的铁网,在所述支撑杆 9 上设置支撑铁网 10,工作人员在制成铁网 10 上面进行工作,铁网可以直接渗下掉落的铅等杂质。

[0013] 本发明结构简单,制作方便,便于铅的回收,保证包片工作台的清洁。

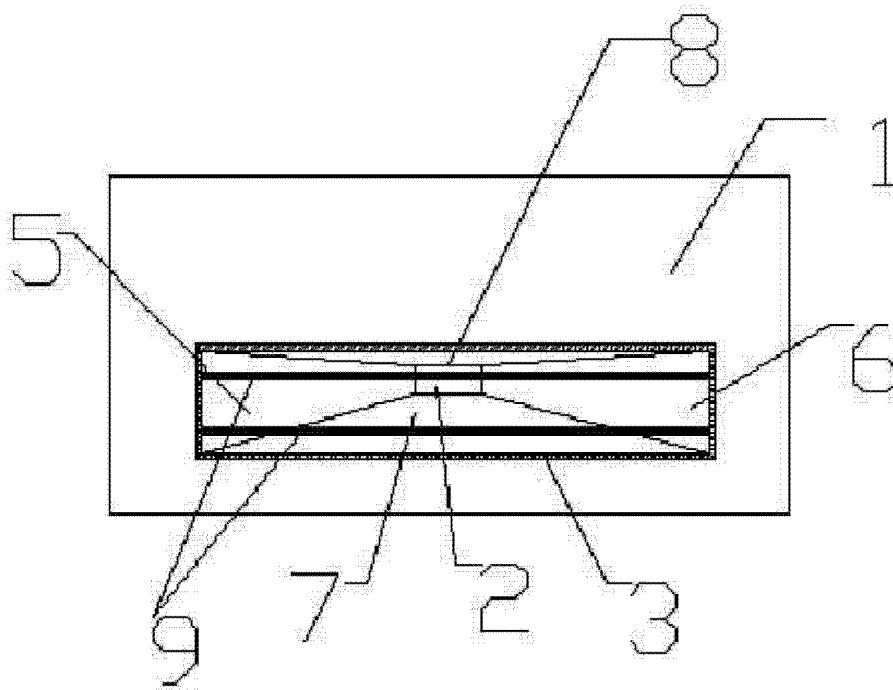


图 1

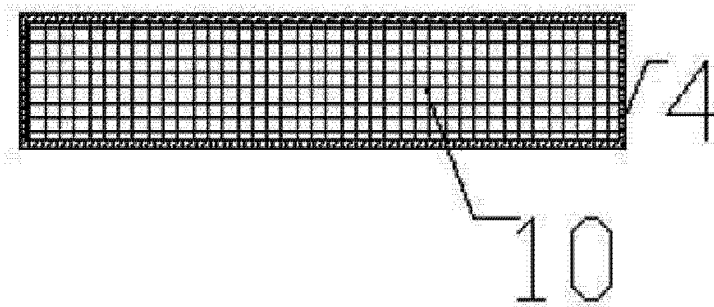


图 2