



(12) 发明专利申请

(10) 申请公布号 CN 113907368 A

(43) 申请公布日 2022. 01. 11

(21) 申请号 202111289276.2

(22) 申请日 2021.11.02

(71) 申请人 武小红

地址 032199 山西省吕梁市文水县凤凰路  
56号

(72) 发明人 武小红

(51) Int. Cl.

A23N 1/02 (2006.01)

B02C 18/12 (2006.01)

B02C 18/24 (2006.01)

B07B 13/04 (2006.01)

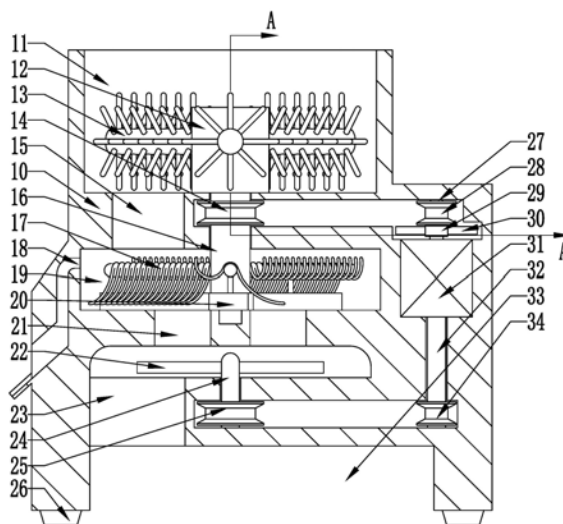
权利要求书2页 说明书4页 附图5页

(54) 发明名称

一种瓜籽分离的西瓜榨汁系统

(57) 摘要

发明属于食品加工领域,为一种瓜籽分离的西瓜榨汁系统,一种瓜籽分离的西瓜榨汁系统,包括壳体,所述壳体下端设有防滑支脚,所述壳体上侧设有入料腔,所述入料腔内设有捣瓜装置,捣瓜装置用于将放入的西瓜块捣烂成泥,所述壳体在所述入料腔底部设有三个第一输料口,三个所述第一输料口互呈一百二十度,所述壳体内设有除籽腔,所述除籽腔内设有除籽装置,除籽装置用于把瓜籽从捣烂成泥的瓜中挑出,所述壳体在所述除籽腔底部设有四个第二输料口。本发明西瓜榨汁时,不间断的将西瓜籽从西瓜瓤中分离出来,解决了西瓜汁中含有颗粒物或只有纯果汁没有果肉的问题。



1. 一种瓜籽分离的西瓜榨汁系统,包括壳体(10),其特征在于,所述壳体(10)下端设有防滑支脚(26),所述壳体(10)上侧设有入料腔(11),所述入料腔(11)内设有捣瓜装置,捣瓜装置用于将放入的西瓜块捣烂成泥,所述壳体(10)在所述入料腔(11)底部设有三个第一输料口(15),三个所述第一输料口(15)互呈一百二十度,所述壳体(10)内设有除籽腔(19),所述除籽腔(19)内设有除籽装置,除籽装置用于把瓜籽从捣烂成泥的瓜中挑出,所述壳体(10)在所述除籽腔(19)底部设有四个第二输料口(21),所述壳体(10)在四个所述第二输料口(21)下设有破碎装置,破碎装置用于将西瓜瓤破碎制成西瓜汁。

2. 根据权利要求1所述的一种瓜籽分离的西瓜榨汁系统,其特征在于:捣瓜装置包括设置在所述入料腔(11)内的转台(12),所述转台(12)于所述壳体(10)铰接,所述转台(12)内上侧设有传动腔(36),所述转台(12)内下侧设有差速腔(43),所述转台(12)转动设有第一转轴(16),所述第一转轴(16)在所述差速腔(43)段固定设有第七齿轮(44),所述第一转轴(16)上端在所述传动腔(36)内固定设有第四齿轮(37),所述转台(12)在所述差速腔(43)上下侧壁各设有一个滑槽(42),所述滑槽(42)内各滑动设有三个滑块(38),上下两个对应的所述滑块(38)转动设有一个第五转轴(39)。

3. 根据权利要求2所述的一种瓜籽分离的西瓜榨汁系统,其特征在于:所述第五转轴(39)固定设有第六齿轮(41),所述转台(12)在所述差速腔(43)侧壁固定设有第五齿轮(40),所述第五齿轮(40)与所述第六齿轮(41)啮合,所述第六齿轮(41)与所述第七齿轮(44)啮合,所述转台(12)在所述传动腔(36)侧壁转动设有三个捣杆(13),所述捣杆(13)内侧固定设有第三齿轮(35),所述第三齿轮(35)与所述第四齿轮(37)啮合,所述捣杆(13)伸出所述转台(12)部分设有绕所述转台(12)中心轴线呈四十五度分布的八个捣棒,所述转台(12)的八个捣棒沿所述转台(12)阵列分布。

4. 根据权利要求3所述的一种瓜籽分离的西瓜榨汁系统,其特征在于:除籽装置包括设置在所述除籽腔(19)内的第一转轴(16),所述第一转轴(16)与所述壳体(10)铰接,所述第一转轴(16)下端固定设有三个输料板(20),三个所述输料板(20)互呈一百二十度角,所述中部固定设有三个除籽杆(17),所述除籽杆(17)中部与所述输料板(20)连接有支柱,所述除籽杆(17)上阵列分布有除籽条,所述除籽杆(17)除籽条之间的缝隙恰好不能让西瓜籽穿过,所述除籽腔(19)侧壁在所述除籽杆(17)除籽条凹陷最低处的同水平位置设有出籽口(18),所述壳体(10)侧壁设有瓜籽排出口,所述出籽口(18)与所述壳体(10)瓜籽排出口连接。

5. 根据权利要求4所述的一种瓜籽分离的西瓜榨汁系统,其特征在于:破碎装置包括设置在所述壳体(10)内的第二转轴(24),所述第二转轴(24)与所述壳体(10)铰接,所述第二转轴(24)上端固定设有刀片(22),所述第二转轴(24)下端与传动装置连接,传动装置用于实现不同功能的传动和差速。

6. 根据权利要求5所述的一种瓜籽分离的西瓜榨汁系统,其特征在于:传动装置包括固定在所述壳体(10)内侧边的电机(31),所述电机(31)下设有第四转轴(32),所述电机(31)控制第四转轴(32),所述第四转轴(32)下端固定设有第四带轮(34),所述第二转轴(24)下端固定设有第二带轮(25),所述第二带轮(25)与所述第四带轮(34)连接有皮带,所述电机(31)上端转动设有第一齿轮(29),所述壳体(10)在所述第一齿轮(29)后侧转动设有第三转轴(27),所述第三转轴(27)下端固定设有第二齿轮(30),所述第二齿轮(30)与所述第一齿

轮(29)啮合,所述第三转轴(27)上端固定设有第三带轮(28),所述第一转轴(16)在所述入料腔(11)和所述除籽腔(19)之间位置固定设有第一带轮(14),所述第一带轮(14)和所述第三带轮(28)连接有皮带。

## 一种瓜籽分离的西瓜榨汁系统

### 技术领域

[0001] 本发明属于食品加工领域,尤其涉及一种瓜籽分离的西瓜榨汁系统。

### 背景技术

[0002] 在传统西瓜汁加工的过程中,人们通常用压榨式榨汁机或高速破碎式榨汁机来制作西瓜汁,但是压榨式榨汁机的榨汁效率低,单位西瓜的果汁产出量少,产出的果汁为纯果汁不含有西瓜果肉,没有将西瓜整个果实充分的利用,而高速破碎式榨汁机虽然榨汁速度快,单位西瓜果汁产出量高,但是由于手工剔除西瓜籽的繁琐性,通常操作者会将含有西瓜籽的西瓜块直接放入榨汁机中破碎,导致产出的果汁中不仅含有果肉,同时还含有被破碎的西瓜籽颗粒,使西瓜汁的饮用口感下降,上述的两种榨汁机都不能不间断的进行榨汁工作,需要分次对西瓜进行榨汁,限制了果汁的加工速度。

### 发明内容

[0003] 本发明的目的是针对现有的技术存在上述问题,提出了一种瓜籽分离的西瓜榨汁系统,本瓜籽分离的西瓜榨汁系统能不间断的进行西瓜的瓜籽剔除及剔除后的果肉榨汁。

[0004] 本发明的目的可通过下列技术方案来实现:一种瓜籽分离的西瓜榨汁系统,包括壳体,所述壳体下端设有防滑支脚,所述壳体上侧设有入料腔,所述入料腔内设有捣瓜装置,捣瓜装置用于将放入的西瓜块捣烂成泥,所述壳体在所述入料腔底部设有三个第一输料口,三个所述第一输料口互呈一百二十度,所述壳体内设有除籽腔,所述除籽腔内设有除籽装置,除籽装置用于把瓜籽从捣烂成泥的瓜中挑出,所述壳体在所述除籽腔底部设有四个第二输料口,所述壳体在四个所述第二输料口下设有破碎装置,破碎装置用于将西瓜瓤破碎制成西瓜汁。

[0005] 优选的,捣瓜装置包括设置在所述入料腔内的转台,所述转台于所述壳体铰接,所述转台内上侧设有传动腔,所述转台内下侧设有差速腔,所述转台转动设有第一转轴,所述第一转轴在所述差速腔段固定设有第七齿轮,所述第一转轴上端在所述传动腔内固定设有第四齿轮,所述转台在所述差速腔上下侧壁各设有一个滑槽,所述滑槽内各滑动设有三个滑块,上下两个对应的所述滑块转动设有一个第五转轴。

[0006] 优选的,所述第五转轴固定设有第六齿轮,所述转台在所述差速腔侧壁固定设有第五齿轮,所述第五齿轮与所述第六齿轮啮合,所述第六齿轮与所述第七齿轮啮合,所述转台在所述传动腔侧壁转动设有三个捣杆,所述捣杆内侧固定设有第三齿轮,所述第三齿轮与所述第四齿轮啮合,所述捣杆伸出所述转台部分设有绕所述转台中心轴线呈四十五度分布的八个捣棒,所述转台的八个捣棒沿所述转台阵列分布。

[0007] 优选的,除籽装置包括设置在所述除籽腔内的第一转轴,所述第一转轴与所述壳体铰接,所述第一转轴下端固定设有三个输料板,三个所述输料板互呈一百二十度角,所述中部固定设有三个除籽杆,所述除籽杆中部与所述输料板连接有支柱,所述除籽杆上阵列分布有除籽条,所述除籽杆除籽条之间的缝隙恰好不能让西瓜籽穿过,所述除籽腔侧壁在所

述除籽杆除籽条凹陷最低处的同水平位置设有出籽口,所述壳体侧壁设有瓜籽排出口,所述出籽口与所述壳体瓜籽排出口连接。

[0008] 优选的,破碎装置包括设置在所述壳体内的第二转轴,所述第二转轴与所述壳体铰接,所述第二转轴上端固定设有刀片,所述第二转轴下端与传动装置连接,传动装置用于实现不同功能的传动和差速。

[0009] 优选的,传动装置包括固定在所述壳体内侧边的电机,所述电机下设有第四转轴,所述电机控制第四转轴,所述第四转轴下端固定设有第四带轮,所述第二转轴下端固定设有第二带轮,所述第二带轮与所述第四带轮连接有皮带,所述电机上端转动设有第一齿轮,所述壳体在所述第一齿轮后侧转动设有第三转轴,所述第三转轴下端固定设有第二齿轮,所述第二齿轮与所述第一齿轮啮合,所述第三转轴上端固定设有第三带轮,所述第一转轴在所述入料腔和所述除籽腔之间位置固定设有第一带轮,所述第一带轮和所述第三带轮连接有皮带。

[0010] 西瓜块放入到入料腔后启动电机,第一齿轮转动带动第二齿轮实现了降速增扭,第二齿轮和第三带轮同第三转轴转动,第三转轴通过皮带带动第一带轮转动,第一带轮带动第一转轴转动,第七齿轮转动带动第六齿轮在差速腔内边公转边自转,第一转轴与转台形成速度差,第四齿轮相对转台转动,第三齿轮转动带动捣杆转动,捣杆捣烂入料腔内的西瓜块,捣烂的西瓜泥从第一输料口流入到除籽腔,第一转轴转动过程中使除籽杆和输料板扫过除籽腔的横切面,除籽杆缝隙使西瓜泥穿过分理出西瓜籽,由于第一转轴转动,除籽杆扫刷到后续的西瓜泥使得分理处的西瓜籽被向上顶起进入除籽杆上端后侧的凹槽内,并随着第一转轴转动,西瓜籽经出籽口排出到壳体外,从第一输料口直接下落到除籽杆上的西瓜泥则直接将瓜泥与瓜籽分离,分离后的瓜泥落在除籽腔底部,斜向转轴倾斜的输料板向内侧刮瓜泥使瓜泥向中心处汇集并从第二输料口排出,电机控制的第四转轴高速转动,第四转轴通过第四带轮和第二带轮的传动关系带动第二转轴高速转动,刀片旋转打破果肉使果汁流出,同时果肉汁受离心力向外甩出,最后果汁从出料口流出进入到放在收料腔的收集器皿内,整个过程可持续进行无需关停机。

[0011] 与现有技术相比,本瓜籽分离的西瓜榨汁系统具有以下优点:

[0012] 1. 在运行的过程中,在保留果汁果肉的基础上,剔除了西瓜瓤中的西瓜籽,避免果汁中含有破碎的瓜籽颗粒降低果汁的饮用口感,提升了西瓜果汁成品的质量。

[0013] 2. 能够持续的加工,榨汁的过程只需要补充入西瓜果肉块,免去了重复开关机器的步骤,节省了西瓜汁生产制造的时间,提高了单位时间内西瓜汁的产出数量。

[0014] 3. 通过单电机运行实现了捣烂、剔除和破碎的多种西瓜榨汁工艺步骤,装置结构简单,运行所需的能源消耗量较小,使用成本低,产出经济效益高。

## 附图说明

[0015] 图1是瓜籽分离的西瓜榨汁系统的结构剖视图。

[0016] 图2图1中A-A方向剖视图。

[0017] 图3是图2中B-B方向剖视图。

[0018] 图4是图2中C-C方向剖视图。

[0019] 图5是除籽装置结构示意图。

[0020] 图6是捣瓜装置图。

[0021] 图中,10、壳体;11、入料腔;12、转台;13、捣杆;14、第一带轮;15、第一输料口;16、第一转轴;17、除籽杆;18、出籽口;19、除籽腔;20、输料板;21、第二输料口;22、刀片;23、出料口;24、第二转轴;25、第二带轮;26、防滑支脚;27、第三转轴;28、第三带轮;29、第一齿轮;30、第二齿轮;31、电机;32、第四转轴;33、收料腔;34、第四带轮;35、第三齿轮;36、传动腔;37、第四齿轮;38、滑块;39、第五转轴;40、第五齿轮;41、第六齿轮;42、滑槽;43、差速腔;44、第七齿轮。

### 具体实施方式

[0022] 以下是本发明的具体实施例并结合附图,对本发明的技术方案作进一步的描述,但本发明并不限于这些实施例。

[0023] 如图1所示,一种瓜籽分离的西瓜榨汁系统,包括壳体10,壳体10下端设有防滑支脚26,壳体10上侧设有入料腔11,入料腔11内设有捣瓜装置,捣瓜装置用于将放入的西瓜块捣烂成泥,壳体10在入料腔11底部设有三个第一输料口15,三个第一输料口15互呈一百二十度,壳体10内设有除籽腔19,除籽腔19内设有除籽装置,除籽装置用于把瓜籽从捣烂成泥的瓜中挑出,壳体10在除籽腔19底部设有四个第二输料口21,壳体10在四个第二输料口21下设有破碎装置,破碎装置用于将西瓜瓢破碎制成西瓜汁。

[0024] 如图1、图2和图4所示,捣瓜装置包括设置在入料腔11内的转台12,转台12于壳体10铰接,转台12内上侧设有传动腔36,转台12内下侧设有差速腔43,转台12转动设有第一转轴16,第一转轴16在差速腔43段固定设有第七齿轮44,第一转轴16上端在传动腔36内固定设有第四齿轮37,转台12在差速腔43上下侧壁各设有一个滑槽42,滑槽42内各滑动设有三个滑块38,上下两个对应的滑块38转动设有一个第五转轴39。

[0025] 如图2、图4和图6所示,第五转轴39固定设有第六齿轮41,转台12在差速腔43侧壁固定设有第五齿轮40,第五齿轮40与第六齿轮41啮合,第六齿轮41与第七齿轮44啮合,转台12在传动腔36侧壁转动设有三个捣杆13,捣杆13内侧固定设有第三齿轮35,第三齿轮35与第四齿轮37啮合,捣杆13伸出转台12部分设有绕转台12中心轴线呈四十五度分布的八个捣棒,转台12的八个捣棒沿转台12阵列分布。

[0026] 如图1和图5所示,除籽装置包括设置在除籽腔19内的第一转轴16,第一转轴16与壳体10铰接,第一转轴16下端固定设有三个输料板20,三个输料板20互呈一百二十度角,所中部固定设有三个除籽杆17,除籽杆17中部与输料板20连接有支柱,除籽杆17上阵列分布有除籽条,除籽杆17除籽条之间的缝隙恰好不能让西瓜籽穿过,除籽腔19侧壁在除籽杆17除籽条凹陷最低处的同水平位置设有出籽口18,壳体10侧壁设有瓜籽排出口,出籽口18与壳体10瓜籽排出口连接。

[0027] 如图1所示,破碎装置包括设置在壳体10内的第二转轴24,第二转轴24与壳体10铰接,第二转轴24上端固定设有刀片22,第二转轴24下端与传动装置连接,传动装置用于实现不同功能的传动和差速。

[0028] 如图1所示,传动装置包括固定在壳体10内侧边的电机31,电机31下设有第四转轴32,电机31控制第四转轴32,第四转轴32下端固定设有第四带轮34,第二转轴24下端固定设有第二带轮25,第二带轮25与第四带轮34连接有皮带,电机31上端转动设有第一齿轮29,壳

体10在第一齿轮29后侧转动设有第三转轴27,第三转轴27下端固定设有第二齿轮30,第二齿轮30与第一齿轮29啮合,第三转轴27上端固定设有第三带轮28,第一转轴16在入料腔11和除籽腔19之间位置固定设有第一带轮14,第一带轮14和第三带轮28连接有皮带。

[0029] 西瓜块放入到入料腔11后启动电机31,第一齿轮29转动带动第二齿轮30实现了降速增扭,第二齿轮30和第三带轮28同第三转轴27转动,第三转轴27通过皮带带动第一带轮14转动,第一带轮14带动第一转轴16转动,第七齿轮44转动带动第六齿轮41在差速腔43内边公转边自转,第一转轴16与转台12形成速度差,第四齿轮37相对转台12转动,第三齿轮35转动带动捣杆13转动,捣杆13捣烂入料腔11内的西瓜块,捣烂的西瓜泥从第一输料口15流入到除籽腔19,第一转轴16转动过程中使除籽杆17和输料板20扫过除籽腔19的横切面,除籽杆17缝隙使西瓜泥穿过分理出西瓜籽,由于第一转轴16转动,除籽杆17扫刷到后续的西瓜泥使得分理处的西瓜籽被向上顶起进入除籽杆17上端后侧的凹槽内,并随着第一转轴16转动,西瓜籽经出籽口18排出到壳体10外,从第一输料口15直接下落到除籽杆17上的西瓜泥则直接将瓜泥与瓜籽分离,分离后的瓜泥落在除籽腔19底部,斜向转轴倾斜的输料板20向内侧刮瓜泥使瓜泥向中心处汇集并从第二输料口21排出,电机31控制的第四转轴32高速转动,第四转轴32通过第四带轮34和第二带轮25的传动关系带动第二转轴24高速转动,刀片22旋转打破果肉使果汁流出,同时果肉汁受离心力向外甩出,最后果汁从出料口23流出进入到放在收料腔33的收集器皿内,整个过程可持续进行无需关停机。

[0030] 以上所述仅为本发明的实施例,并非因此限制本发明的专利保护范围,凡是利用本发明说明书及附图内容所作的等效结构或等效流程变换,或直接或间接运用在其他相关的技术领域,均同理包括在本发明的专利保护范围内。

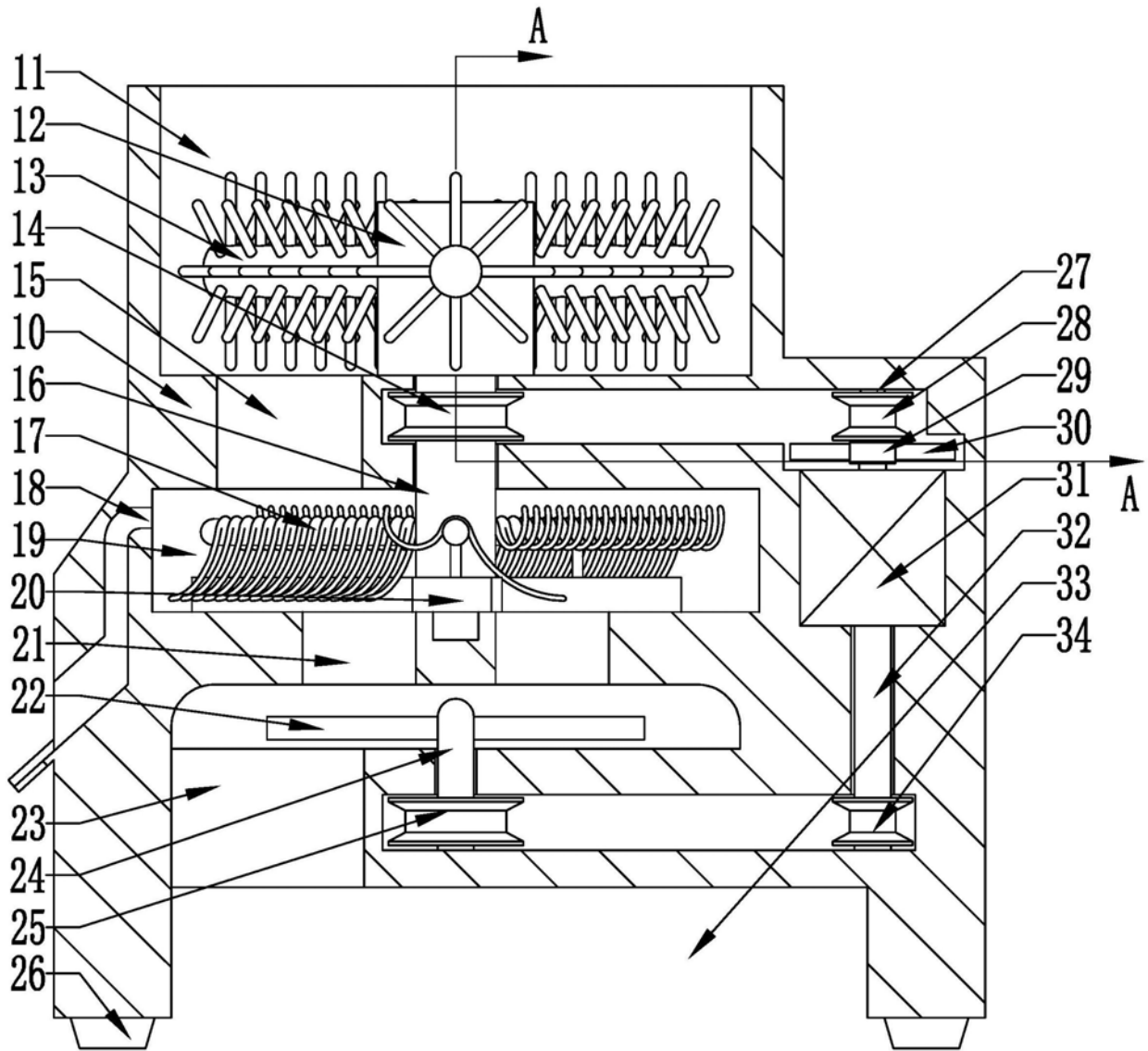


图1

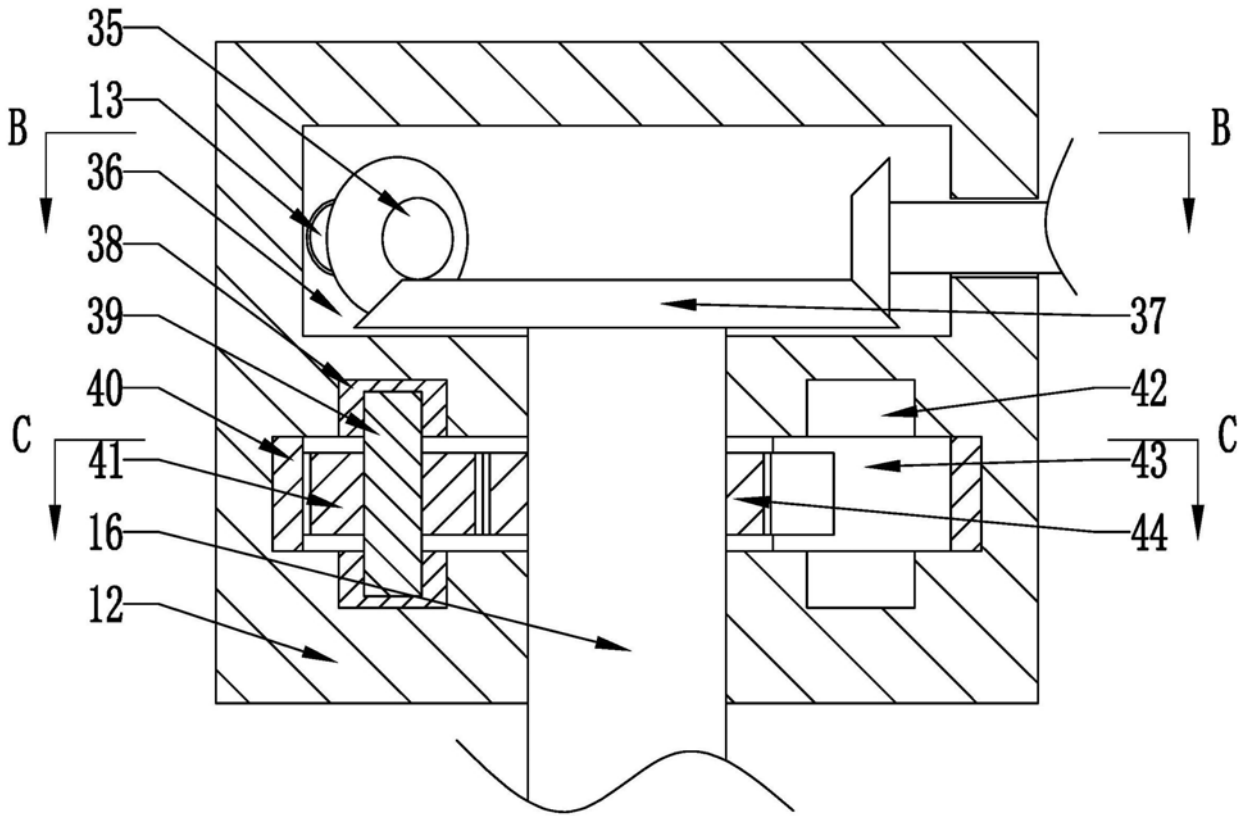


图2

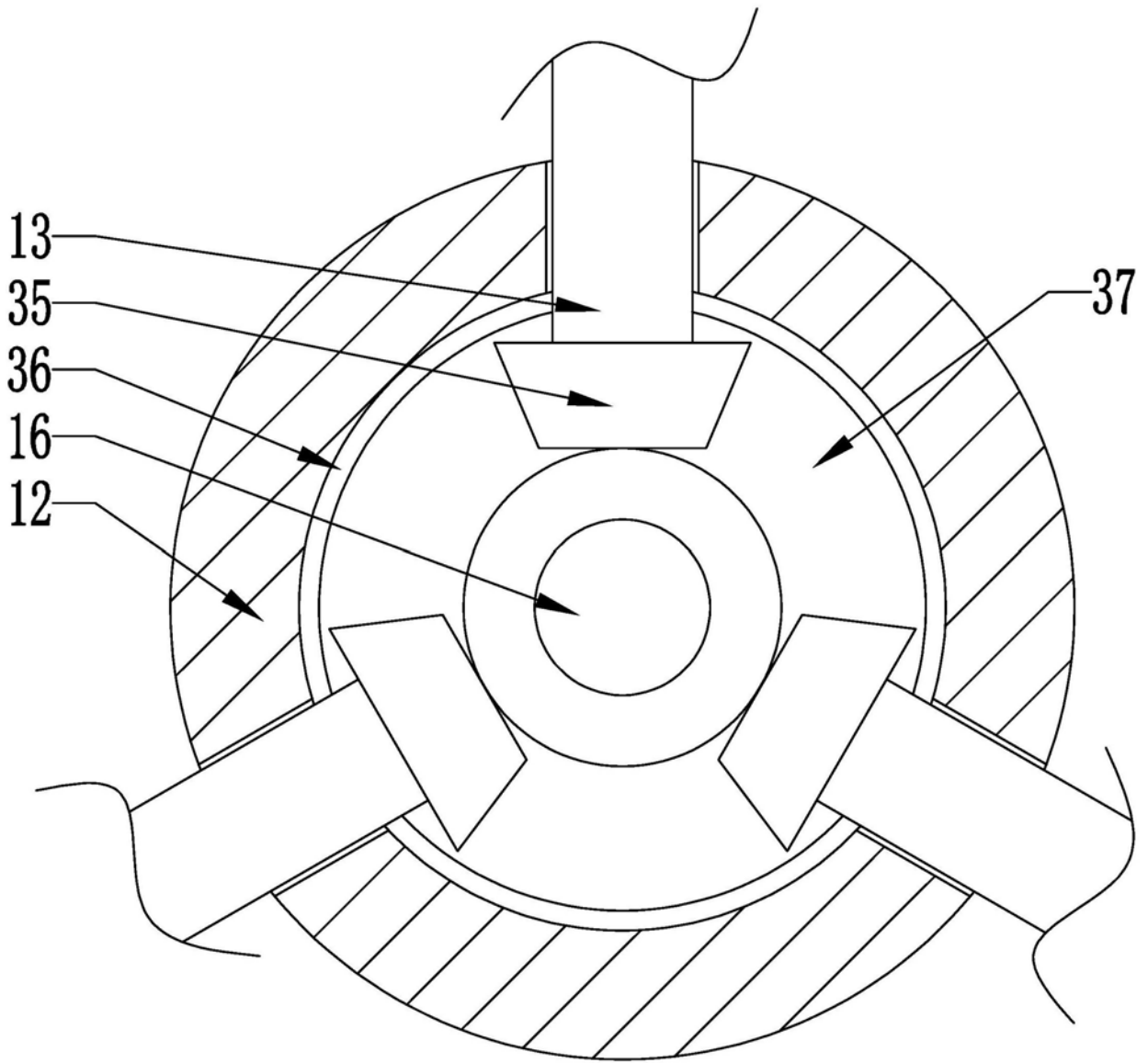


图3

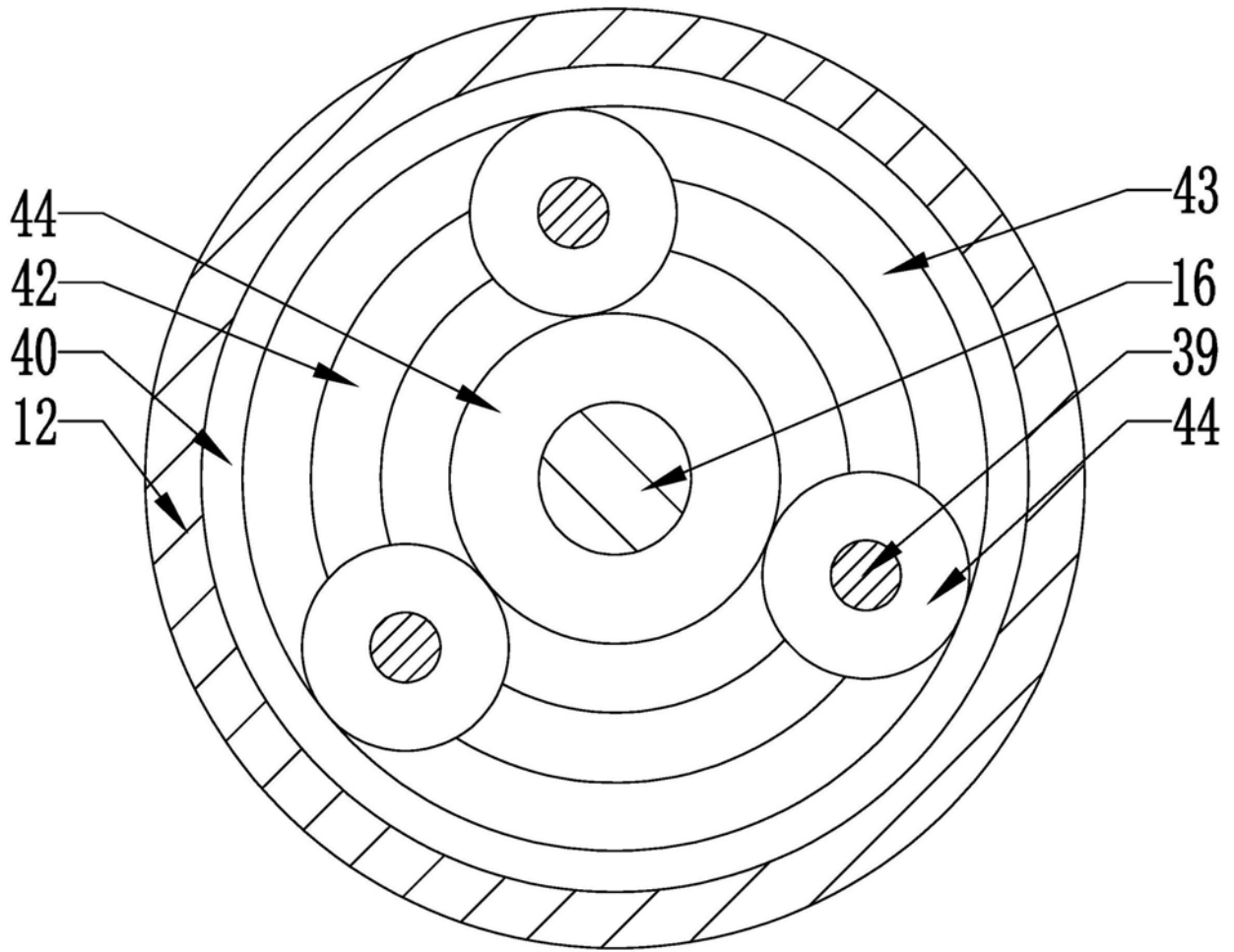


图4

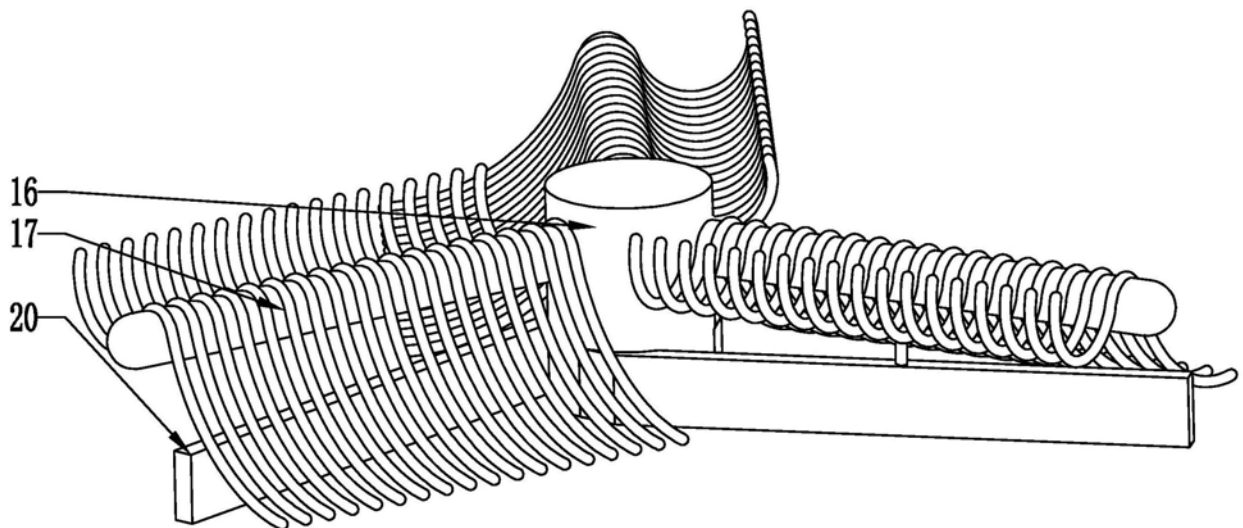


图5

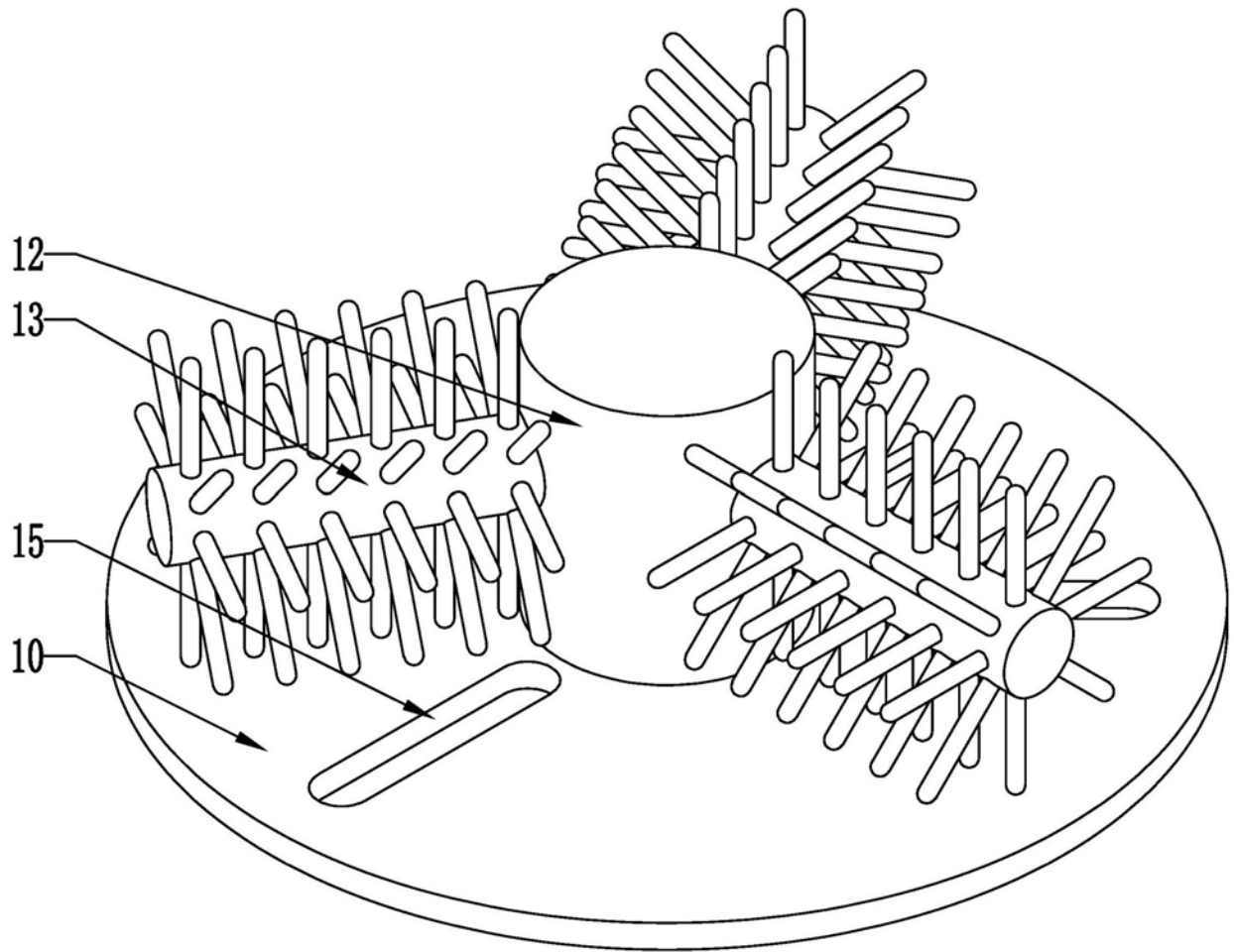


图6