
Octrooiraad



⑫ A **Terinzagelegging** ⑪ **8800850**

Nederland

⑲ NL

- ⑤4 **Slagroomklopper.**
- ⑤1 Int.Cl⁴: A47J 43/10, A47J 43/12.
- ⑦1 Aanvrager: N.V. Philips' Gloeilampenfabrieken te Eindhoven.
- ⑦4 Gem.: Ir. P.J.P.G. Simons c.s.
Internationaal Octroobureau B.V.
Prof. Holstlaan 6
5656 AA Eindhoven.

-
- ②1 Aanvraag Nr. 8800850.
- ②2 Ingediend 5 april 1988.
- ③2 --
- ③3 --
- ③1 --
- ⑥2 --

-
- ④3 Ter inzage gelegd 1 november 1989.

De aan dit blad gehechte stukken zijn een afdruk van de oorspronkelijk ingediende beschrijving met conclusie(s) en eventuele tekening(en).

N.V. Philips' Gloeilampenfabrieken
"Slagroomklopper"

De uitvinding heeft betrekking op een slagroomklopper omvattende een hol lichaam met tenminste één holle arm, waarvan een uiteinde is voorzien van luchtuitlaatopeningen, welk hol lichaam door een aandrijfeenheid aandrijfbaar is.

5 Een dergelijke slagroomklopper is bekend uit DE-U-1903673. Bij het kloppen van slagroom moet lucht in de te kloppen massa gebracht worden. Door het creëren van een geforceerde luchtstroom wordt het klopproces versneld. De in de DE-U beschreven aandrijfeenheid omvat een motor, die een schoepenwiel aandrijft voor de opwekking van
10 een luchtstroom. De luchtstroom wordt naar het holle lichaam van de klopper geleid en treedt via de uitlaatopeningen weer naar buiten in de te kloppen slagroom.

Het doel van de onderhavige uitvinding is een slagroomklopper te verschaffen, die als hulpstuk te gebruiken is bij een
15 meer universele aandrijfeenheid zoals een keukenmachine of foodprocessor en waarbij toch een geforceerde luchttoevoer wordt toegepast.

De slagroomklopper volgens de uitvinding heeft hiertoe het kenmerk, dat in het holle lichaam een schoepenwiel is aangebracht, dat door de aandrijfeenheid aandrijfbaar is met een hoger toerental dan dat
20 van het holle lichaam. Voor het opwekken van een goede luchtstroom moet het schoepenwiel sneller draaien dan het holle lichaam met de kloparm.

Dit kan gerealiseerd worden in een uitvoeringsvoorbeeld, dat het kenmerk heeft, dat het holle lichaam en het schoepenwiel ieder door een aparte as van de aandrijfeenheid aandrijfbaar zijn. Een
25 dergelijke aandrijfeenheid heeft bijvoorbeeld twee concentrische aandrijfassen met verschillend toerental.

Indien de aandrijfeenheid slechts over één aandrijf-as beschikt dan heeft de slagroomklopper volgens een andere uitvoeringsvorm het kenmerk, dat in het holle lichaam een overbrengingsmechanisme is
30 aangebracht. De aandrijf-as kan dan bijvoorbeeld direct het schoepenwiel met hoge snelheid aandrijven, terwijl dezelfde aandrijf-as het holle lichaam via een vertragingsmechanisme, bijvoorbeeld met behulp van

8800850

tandwielen, met een lage snelheid aandrijft.

Teneinde het klopproces te bevorderen heeft een verdere uitvoeringsvorm van de slagroomklopper het kenmerk, dat het uiteinde van elke holle arm is voorzien van een draadvormig kloplichaam.

5 De uitvinding zal nu nader worden toegelicht aan de hand van een in een schematische tekening weergegeven uitvoeringsvoorbeeld.

In figuur 1 is een slagroomklopper weergegeven aangedreven door een keukenmachine met twee aandrijfassen.

10 In figuur 2 is een slagroomklopper weergegeven die door slechts één aandrijfjas wordt aangedreven.

De slagroomklopper 1 wordt gevormd door een hol lichaam 2 met twee naar beneden gerichte holle armen 3. In de vrije uiteinden 4 van de armen zijn een aantal luchtuitlaatopeningen 5 aangebracht. Volgens de uitvinding is in het holle lichaam 2 een schoepenwiel 6
15 aangebracht voor het opwekken van een luchtstroom. De luchtstroom wordt door een centrale inlaatopening 7 aangezogen en via de uitlaatopeningen 5 in de te kloppen massa geblazen. De slagroomklopper is uitgevoerd als een hulpstuk voor een keukenmachine, bestaande uit een aandrijfeenheid 20 met een kom 21.

20 In het voorbeeld van figuur 1 heeft de aandrijfeenheid twee concentrische aandrijfassen 22, 23. Het schoepenwiel 6 wordt aangedreven door de binnenste as 22, die een hoog toerental heeft, bijvoorbeeld 2000 omw./min. De buitenste as 23 drijft het holle lichaam 2
25 aan met een laag toerental, bijvoorbeeld 400 omw./min. Bij het plaatsen van het klopperhulpstuk komen de respectievelijke koppelingen met de aandrijfassen automatische en op bekende wijze tot stand.

In het voorbeeld van figuur 2 beschikt de aandrijfeenheid 20 slechts over één aandrijfjas 22. In het holle lichaam 2 is een overbrengingsmechanisme 10 aangebracht, gevormd door een zonnwiel 11 met
30 twee of drie planeetwielen 12. Zowel het schoepenwiel 6 als het zonnwiel 11 zijn rechtstreeks met de aandrijfjas 22 gekoppeld. De planeetwielen zijn gelagerd in een stilstaande dragerplaat 13. De dragerplaat wordt tegen draaiing geborgd, bijvoorbeeld door middel van een onronde koppeling met een bovenrand van een opstaande huls 24 van de kom 21. De
35 planeetwielen drijven het holle lichaam 2 aan. Hiertoe is het holle lichaam voorzien van een binnenvertanding 14. Door een geschikt gekozen verhouding van de tandwielen van het overbrengingsmechanisme kan het

8800850

PHN 12.498

3

holle lichaam 2 vier à vijf maal langzamer draaien dan het schoepenwiel
6.

Teneinde het klopproces nog verder te verbeteren kunnen de
uiteinden 4 van de holle armen 3 voorzien worden van een draadvormig
5 kloplichaam 8.

8800850

Conclusies:

1. Slagroomklopper omvattende een hol lichaam (2) met tenminste één holle arm (3), waarvan een uiteinde (4) is voorzien van luchtuitlaatopeningen (5), welk hol lichaam door een aandrijfeenheid (20) aandrijfbaar is, met het kenmerk, dat in het holle lichaam (2) een 5 schoepenwiel (6) is aangebracht, dat door de aandrijfeenheid (20) aandrijfbaar is met een hoger toerental dan dat van het holle lichaam.
2. Slagroomklopper volgens conclusie 1, met het kenmerk, dat het holle lichaam (2) en het schoepenwiel (6) ieder door een aparte as (22,23) van de aandrijfeenheid aandrijfbaar zijn.
- 10 3. Slagroomklopper volgens conclusie 1, met het kenmerk, dat in het holle lichaam een overbrengingsmechanisme is aangebracht.
4. Slagroomklopper volgens conclusie 1, met het kenmerk, dat het uiteinde (4) van elke holle arm (2) is voorzien van een draadvormig kloplichaam (8).

8800850

1/1

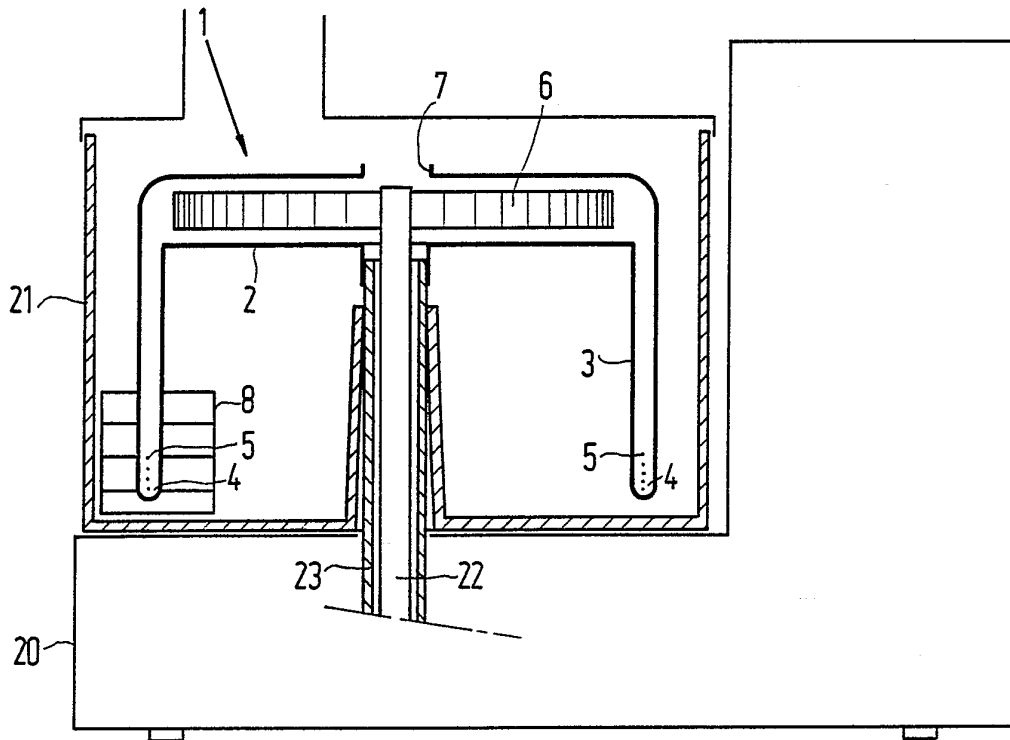


FIG. 1

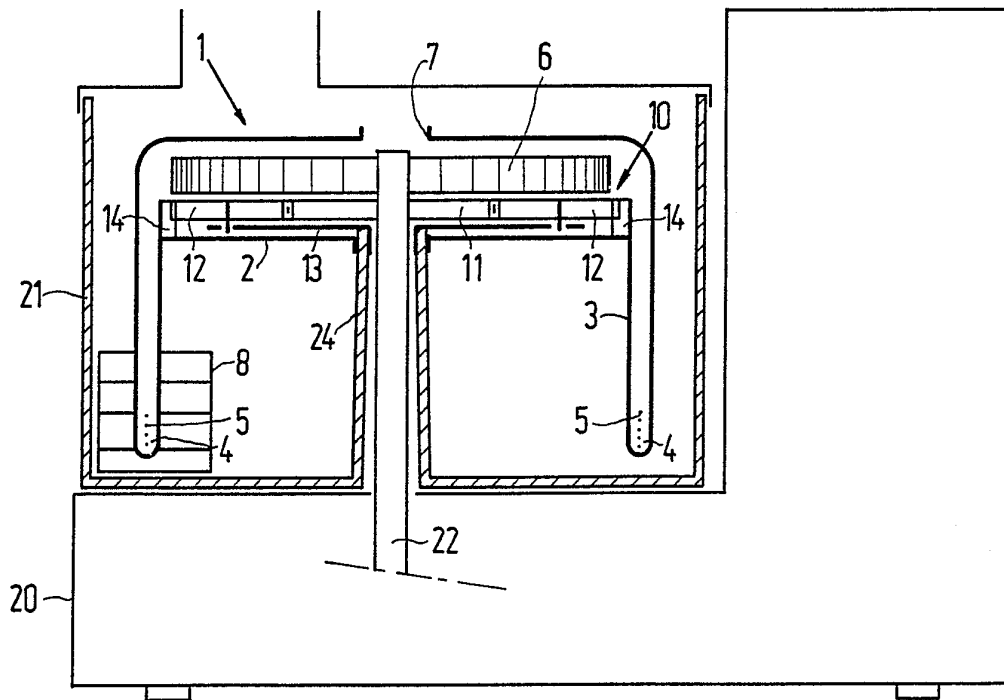


FIG. 2

8800850

PHN 12498