



(12) 发明专利

(10) 授权公告号 CN 103653399 B

(45) 授权公告日 2015. 10. 28

(21) 申请号 201210352949. 9

CN 202286409 U, 2012. 07. 04, 全文 .

(22) 申请日 2012. 09. 21

CN 202941438 U, 2013. 05. 22, 权利要求
1-14.

(73) 专利权人 郑永柱

CN 2629752 Y, 2004. 08. 04, 全文 .

地址 中国台湾台北市信义区忠孝东路 5 段
508 号 19 楼之 3

US 2011/0270085 A1, 2011. 11. 03, 全文 .

审查员 李彦芳

(72) 发明人 郑永柱 郑凯鸿 郑羽良

(74) 专利代理机构 北京汇泽知识产权代理有限
公司 11228

代理人 朱振德

(51) Int. Cl.

A41D 13/11(2006. 01)

(56) 对比文件

CN 1569283 A, 2005. 01. 26, 权利要求 1、2.

CN 202009717 U, 2011. 10. 19, 说明书第 4-6
段, 附图 1.

CN 202050968 U, 2011. 11. 30, 说明书第 6-8
段 .

CN 202160696 U, 2012. 03. 14, 说明书第 5-7
段 .

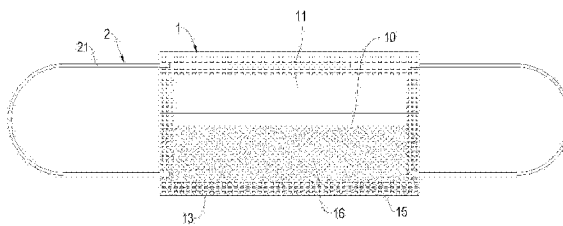
权利要求书1页 说明书5页 附图11页

(54) 发明名称

口腔医疗用口罩及其使用方法

(57) 摘要

本发明是关于一种口腔医疗用口罩及其使用
方法, 此口罩包括一口罩体及一带体组, 口罩体包
含一防泼水层、一隔离层及一吸水层, 隔离层和防
泼水层共同设有一开口; 吸水层配置在防泼水层
及隔离层之间; 带体组固定在口罩体的两侧。以
此, 口罩设有开口并包含吸水层, 使患者经由开口
进行口腔诊疗时, 不但脸部得到适当的保护, 也可
通过开口及吸水层吸收口部溢出的污水, 以避免
患者感到不适或弄脏仪容, 进而帮助口腔诊疗更
安全舒适并顺利地进行。



1. 一种口腔医疗用口罩,其特征在于,包括:
 - 一口罩体,包含:
 - 一防泼水层;
 - 一隔离层,和该防泼水层共同设有一开口,该隔离层为一网状布体,该网状布体为不吸水材质所制成;以及
 - 一吸水层,配置在该防泼水层及该隔离层之间,该防泼水层、该隔离层和该吸水层共同设有一开口,该吸水层相对该开口上方形成一镂空部;以及
 - 一带体组,固定在该口罩体的两侧。
2. 如权利要求 1 所述的口腔医疗用口罩,其特征在于,该开口形成在该口罩体的中间处。
3. 如权利要求 1 所述的口腔医疗用口罩,其特征在于,该口罩体具有一底缘,该吸水层布设在该底缘及该开口之间。
4. 如权利要求 1 所述的口腔医疗用口罩,其特征在于,还包括一过滤层,该过滤层配置在该防泼水层及该吸水层之间。
5. 如权利要求 1 所述的口腔医疗用口罩,其特征在于,还包括一过滤层,该过滤层配置在该吸水层及该隔离层之间。
6. 如权利要求 4 或 5 所述的口腔医疗用口罩,其特征在于,该防泼水层、该隔离层、该吸水层及该过滤层共同形成有复数皱折。
7. 如权利要求 1 所述的口腔医疗用口罩,其特征在于,该防泼水层、该隔离层及该吸水层共同形成有复数皱折。
8. 如权利要求 1 所述的口腔医疗用口罩,其特征在于,该防泼水层为透气性防泼水布。
9. 如权利要求 1 所述的口腔医疗用口罩,其特征在于,该带体组包含二固定带,该二固定带分别固置在该口罩体的两侧,每一该固定带的两端分别固定在该口罩体侧边的上、下端。
10. 一种口腔医疗用口罩,其特征在于,包括:
 - 一口罩体,设有一开口,该口罩体具有一底缘并自该底缘向该口罩体内侧延伸反折成一容置袋,该容置袋配置在该底缘及该开口之间;以及
 - 一吸水层,设置在该口罩体上并对应该开口周围配置,该吸水层可替换式容置在该容置袋。
11. 如权利要求 10 所述的口腔医疗用口罩,其特征在于,该开口形成在该口罩体的中间处。
12. 如权利要求 10 所述的口腔医疗用口罩,其特征在于,还包括一隔离层,该隔离层固定在该底缘及该开口之间。
13. 一种如权利要求 1 至 12 中任一项所述的口腔医疗用口罩的使用方法,其特征在于,包括:
 - a) 将该口罩体配戴在人体的脸部,该口罩体具有该吸水层;以及
 - b) 将该开口张开,而通过该开口裸露出人体的口部,该吸水层能够吸收人体口部溢出的脏水。

口腔医疗用口罩及其使用方法

技术领域

[0001] 本发明是有关于一种口罩,尤指一种口腔医疗用口罩及其使用方法。

背景技术

[0002] 一般患有牙周病及龋齿(蛀牙)等口腔疾病时,患者会去牙医诊所或医院进行就医,而牙医在进行诊疗上,大多让患者躺卧在诊疗椅上,通过钻磨牙工具、洗牙机等设备对患者进行诊疗。

[0003] 在诊疗时,由于患者必须张开口,牙医会利用冲水器及挂持一吸液吸气的管体于患者的口部,以将诊疗时,患者的唾液、血水及钻磨牙处理时的粉屑加以冲洗并吸除,避免影响处理病牙时的视线及作业。

[0004] 然而,冲水的过程或是患者本身的唾液都经常有溢出或流出口部,但患者却难随时起身整理,导致诊疗过程中感到很不适,更甚者弄脏患者的仪容,使脏水污染衣物。

发明内容

[0005] 本发明的一目的,在于提供一种口腔医疗用口罩及其使用方法,其是利用口罩设有开口并包含吸水层,使患者经由开口进行口腔诊疗时,可通过开口及吸水层去吸收口部溢出的污水,以避免患者感到不适或弄脏仪容,进而帮助口腔诊疗更舒适并顺利地进行。

[0006] 为了达成上述的目的,本发明提供一种口腔医疗用口罩,包括:一口罩体,包含:一防泼水层;一隔离层,和该防泼水层共同设有一开口;以及一吸水层,配置在该防泼水层及该隔离层之间;以及一带体组,固定在该口罩体的两侧。

[0007] 该开口形成在该口罩体的中间处。

[0008] 该吸水层、该隔离层和该防泼水层共同设有该开口,该吸水层相对该开口上方形成一镂空部。

[0009] 该口罩体具有一底缘,该吸水层布设在该底缘及该开口之间。

[0010] 还包括一过滤层,该过滤层配置在该防泼水层及该吸水层之间。

[0011] 还包括一过滤层,该过滤层配置在该吸水层及该隔离层之间。

[0012] 该防泼水层、该隔离层、该吸水层及该过滤层共同形成有复数皱折。

[0013] 该防泼水层、该隔离层及该吸水层共同形成有复数皱折。

[0014] 该防泼水层为透气性防泼水布。

[0015] 该带体组包含二固定带,该二固定带分别固置在该口罩体的两侧,每一该固定带的两端分别固定在该口罩体侧边的上、下端。

[0016] 本发明还提供了另一种口腔医疗用口罩,包括:

[0017] 一口罩体,设有一开口;以及

[0018] 一吸水层,设置在该口罩体上并对应该开口周围配置。

[0019] 该开口形成在该口罩体的中间处。

[0020] 还包括一隔离层,该口罩体具有一底缘,该隔离层及该吸水层共同固定在该底缘

及该开口之间。

[0021] 该口罩体具有一底缘并自该底缘延伸反折成一容置袋,该吸水层可替换式容置在该容置袋。

[0022] 为了达成上述的目的,本发明还提供一种上述口腔医疗用口罩的使用方法,其步骤包括:

[0023] a) 将该口罩体配戴在人体的脸部;以及

[0024] b) 将该开口张开,而通过该开口裸露出人体的口部。

[0025] 本发明还具有以下功效:

[0026] 第一、本发明口腔医疗用口罩的使用方法,其口罩体对应脸部罩盖,此时开口会裸露出口部,使牙医经由开口对患者口部进行治疗时,若口部的脏水不慎溢出,吸水层即可立即吸收脏水,而避免污水流至患者脸部或弄脏衣物,以让患者在口腔诊疗上达到舒适与整洁的感受。

[0027] 第二、口腔诊疗时,口罩体可防止医疗工具、医护人员或其他异物接触脸部皮肤,或者避免如麻醉药等药物吸入鼻腔内,进而加强口腔诊疗上的安全性。

[0028] 第三、本发明中吸水层布设在口罩体自底缘以上的二分之一面积处,使口罩体的上方处皆为高透气性材质,以维持患者呼吸通顺,进而加强本发明口腔医疗用口罩的便利性。

[0029] 第四、隔离层可为透气性过滤布或网状布体,因此患者佩戴上,能通过隔离层去隔离吸水层,以避免吸水层直接贴触患者脸部,而维持口罩原先的干爽触感,达到本发明口腔医疗用口罩具有良好的使用舒适性。

[0030] 第五、防泼水层、隔离层及吸水层共同形成有复数皱折,使本发明口罩更容易贴合患者的脸型,进而增加本发明口腔医疗用口罩的使用广泛性。

[0031] 第六、吸水层也可布设在口罩体自底缘以上的五分之三面积处,或吸水层设有形成在开口上方的镂空部,以维持患者呼吸通顺外,患者口部的周围也配设有吸水层,进而更加强本发明口腔医疗用口罩的便利性及吸水性。

[0032] 第七、本发明口罩还可包括一过滤层,以提高口罩的过滤效果,让患者吸入或吐出的空气皆通过口罩过滤,避免患者容易受到病毒或细菌感染,以达到本发明口罩结构具有更良好的过滤效能。

[0033] 第八、此口罩主要包括口罩体及吸水层,口罩体具有底缘并自底缘延伸反折成一容置袋,吸水层可替换式容置在容置袋,使吸水层具有更换功能,而更方便使用。

附图说明

[0034] 图1为本发明口罩的立体示意图。

[0035] 图2为本发明口罩的平面示意图。

[0036] 图3为本发明口罩第一实施例的剖面示意图。

[0037] 图4为本发明口罩第二实施例的剖面示意图。

[0038] 图5为本发明口罩第三实施例的组合示意图。

[0039] 图6为本发明口罩使用方法的步骤流程图。

[0040] 图7为本发明口罩的使用状态示意图。

- [0041] 图 8 为本发明口罩的另一使用状态示意图。
 [0042] 图 9 为本发明口罩第四实施例的组合示意图。
 [0043] 图 10 为本发明口罩第五实施例的组合示意图。
 [0044] 图 11 为本发明口罩第六实施例的组合示意图。
 [0045] 图 12 为本发明口罩第七实施例的剖面示意图。
 [0046] 图 13 为本发明口罩第八实施例的剖面示意图。
 [0047] 图 14 为本发明口罩第九实施例的组合示意图。
 [0048] 图 15 为本发明口罩第十实施例的组合示意图。

[0049] 主要元件符号说明：

- | | | |
|--------|-------------|-------------|
| [0050] | 1…口罩体 | 10…开口 |
| [0051] | 11…防泼水层 | 12、12' …隔离层 |
| [0052] | 13、13' …吸水层 | 131…镂空部 |
| [0053] | 14…过滤层 | 15…底缘 |
| [0054] | 16…皱折 | 17…容置袋 |
| [0055] | 2…带体组 | 21…固定带。 |

具体实施方式

[0056] 下面结合附图和具体实施例对本发明作进一步说明,以使本领域的技术人员可以更好的理解本发明并能予以实施,但所举实施例不作为对本发明的限定。

[0057] 请参考图 1 至图 5 所示,本发明提供一种口腔医疗用口罩,此口罩主要包括,一口罩体 1 及一带体组 2。

[0058] 口罩体 1 的中间处形成有一开口 10,此口罩体 1 包含一防泼水层 11、一隔离层 12 及一吸水层 13,防泼水层 11 为透气性防泼水布;如图 3 所示,隔离层 12 可为透气性过滤布,或如图 4 所示,隔离层 12 可为一网状布体,网状布体为不吸水材质所制成;吸水层 13 为吸水布。

[0059] 详细说明如下,吸水层 13 配置在防泼水层 11 及隔离层 12 之间,且口罩体 1 具有一底缘 15,吸水层 13 布设在底缘 15 及开口 10 之间。

[0060] 其中,防泼水层 11 及隔离层 12 共同设有开口 10;又,防泼水层 11、隔离层 12 及吸水层 13 共同形成有复数皱折 16。

[0061] 带体组 2 固定在口罩体 1 的两侧,此带体组 2 包含二固定带 21,二固定带 21 分别固置在口罩体 1 的两侧,每一固定带 21 的两端分别固定在口罩体 1 侧边的上、下端,此固定带 21 可为松紧带或绑带,并不以本实施例为限。

[0062] 本发明口腔医疗用口罩的组合,其利用口罩体 1 包含防泼水层 11、隔离层 12 及吸水层 13,隔离层 12 和防泼水层 11 共同设有开口 10;吸水层 13 配置在防泼水层 11 及隔离层 12 之间;带体组 2 固定在口罩体 1 的两侧。以此,口罩设有开口 10 并包含吸水层 13,使患者经由开口进行口腔诊疗时,可通过开口 10 及吸水层 13 去吸收口部溢出的污水,以避免患者感到不适或弄脏仪容,进而帮助口腔诊疗更舒适并顺利地进行。

[0063] 另外,口腔诊疗时,口罩体 1 可防止医疗工具、医护人员或其他异物接触脸部皮肤,或者避免如麻醉药等药物吸入鼻腔内,进而加强口腔诊疗上的安全性。

[0064] 请参考图 6 所示,为一种如上所述的口腔医疗用口罩使用方法的步骤,再参考图 7 至图 8 所示,为本发明口腔医疗用口罩的使用状态,详细说明如下:首先,a 步骤中将口罩体 1 配戴在人体的脸部;再者,b 步骤中将开口 10 张开,而通过开口 10 裸露出人体的口部。以此,将固定带 21 套设耳朵,使口罩体 1 对应脸部罩盖,此时开口 10 会裸露出口部,使牙医经由开口对患者口部进行治疗时,若口部的脏水不慎溢出,吸水层 13 即可立即吸收脏水,而避免污水流至患者脸部或弄脏衣物,以让患者在口腔诊疗上达到舒适与整洁的感受。

[0065] 另外,吸水层 13 较不易透气,本发明吸水层 13 布设在口罩体 1 自底缘 15 以上的二分之一面积处,使口罩体 1 的上方处皆为高透气性材质,以帮助患者呼吸通顺,进而加强本发明口腔医疗用口罩的使用便利性。

[0066] 又,隔离层 12 可为透气性过滤布或网状布体,网状布体为不吸水材质所制成,因此患者佩戴上,能通过隔离层 12 去隔离吸水层 13,以避免吸水层 13 直接贴触患者脸部,而维持口罩原先的干爽触感,达到本发明口腔医疗用口罩具有良好的使用舒适性。

[0067] 再者,防泼水层 11、隔离层 12 及吸水层 13 共同形成有复数皱折 16,使本发明口罩更容易贴合患者的脸型,进而增加本发明口腔医疗用口罩的使用广泛性。

[0068] 请参考图 9 所示,为本发明口罩第四实施例,其中吸水层 13 布设在口罩体 1 自底缘 15 以上的五分之三面积处。以此,使口罩体 1 的上方处皆为高透气性材质,以维持患者呼吸通顺外,患者口部的周围也配设有吸水层 13,进而更加强本发明口腔医疗用口罩的便利性及吸水性。

[0069] 请参考图 10 所示,为本发明口罩第五实施例,其中吸水层 13 设有形成在开口 10 上方的一镂空部 131,此镂空部 131 对应患者的鼻子配置。以此,使口罩体 1 对应鼻子的地方处为高透气性材质,以维持患者呼吸通顺外,患者口部的周围也配设有吸水层 13,进而更加强本发明口腔医疗用口罩的便利性及吸水性。

[0070] 请参考图 11 所示,为本发明口罩第六实施例,其中防泼水层 11、隔离层 12 及吸水层 13 也可未形成任何皱折,而呈一平面状。以此,使患者进行口腔诊疗时,可通过开口 10 及吸水层 13 去吸收口部溢出的污水,进而帮助口腔诊疗更舒适并顺利地进行。

[0071] 请参考图 12 至图 13 所示,为本发明口罩第七至八实施例,本发明口腔医疗用口罩还可包括一过滤层 14,过滤层 14 可配置在防泼水层 11 与吸水层 13 之间;或者,过滤层 14 可配置在吸水层 13 与隔离层 12 之间。其中,过滤层 14 为透气性过滤布,防泼水层 11、隔离层 12、吸水层 13 及过滤层 14 共同形成有复数皱折 16。以此,本发明口腔医疗用口罩内设置有过滤层 14,以提高口罩的过滤效果,让患者吸入或吐出的空气皆通过口罩过滤,避免患者容易受到病毒或细菌感染,以达到本发明口罩结构具有更良好的过滤效能。

[0072] 请参考图 14 所示,为本发明口罩第九实施例,此口罩主要包括一口罩体 1 及一吸水层 13',口罩体 1 中间处设有开口 10,吸水层 13' 为吸水布并设置在口罩体 1 上并对应开口 10 周围配置。

[0073] 其中,口罩体 1 具有底缘 15 并自底缘 15 延伸反折成一容置袋 17,吸水层 13' 可替换式容置在容置袋 17。以此,使吸水层具更换功能,而更方便使用;同时,达成相同于上述的功能及功效。

[0074] 请参考图 15 所示,为本发明口罩第十实施例,此口罩主要包括口罩体 1 及吸水层 13',口罩体 1 中间处设有开口 10,吸水层 13' 为吸水布并设置在口罩体 1 上并对应开口 10

周围配置。

[0075] 其中,本发明口罩还包括一隔离层 12',此隔离层 12 可为透气性过滤布或网状布体,口罩体 1 具有底缘 15,隔离层 12'及吸水层 13'共同固定在底缘 15 及开口 10 之间。以此,达成相同于上述的功能及功效。

[0076] 以上所述实施例仅是为充分说明本发明而所举的较佳的实施例,本发明的保护范围不限于此。本技术领域的技术人员在本发明基础上所作的等同替代或变换,均在本发明的保护范围之内。本发明的保护范围以权利要求书为准。

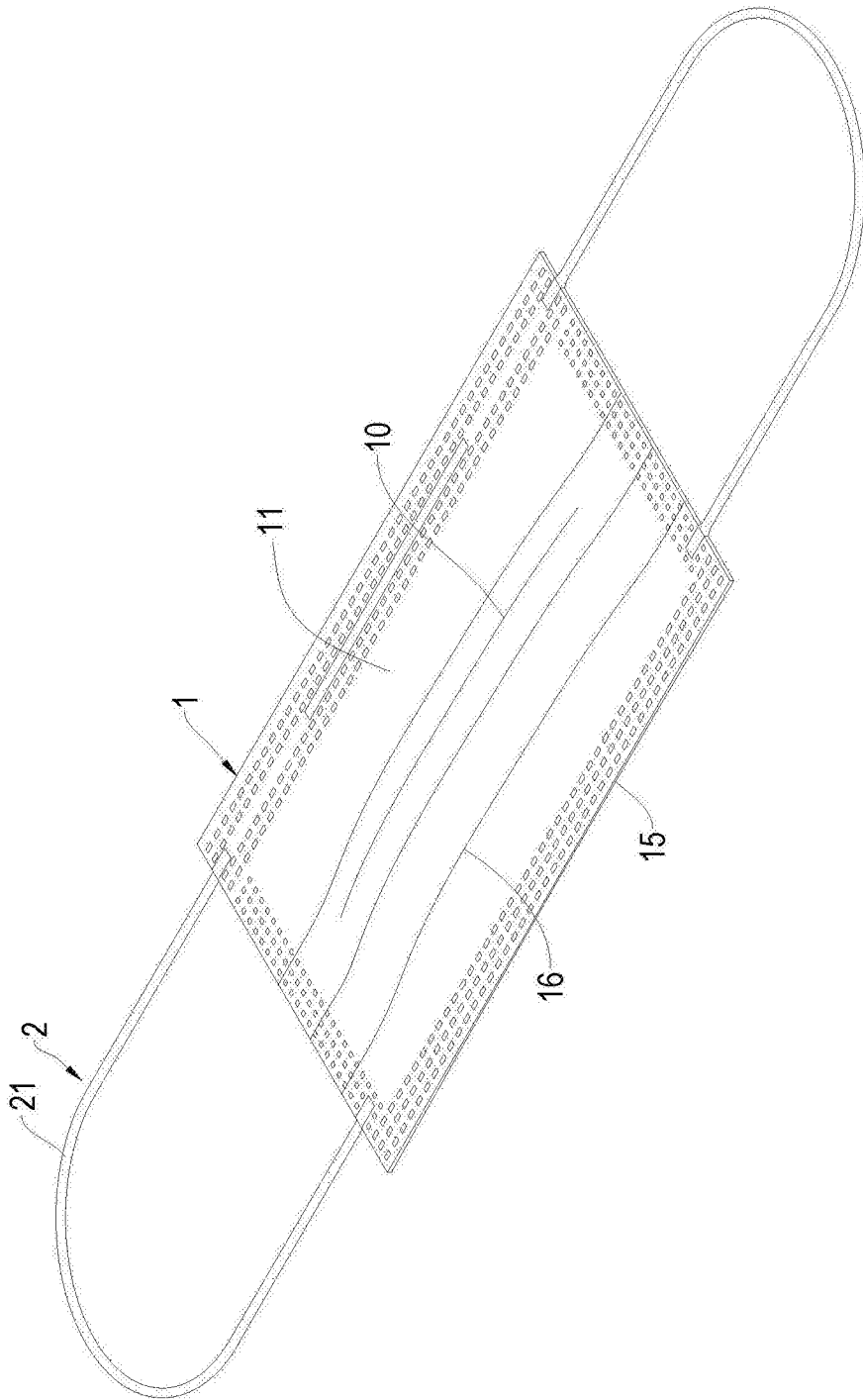


图 1

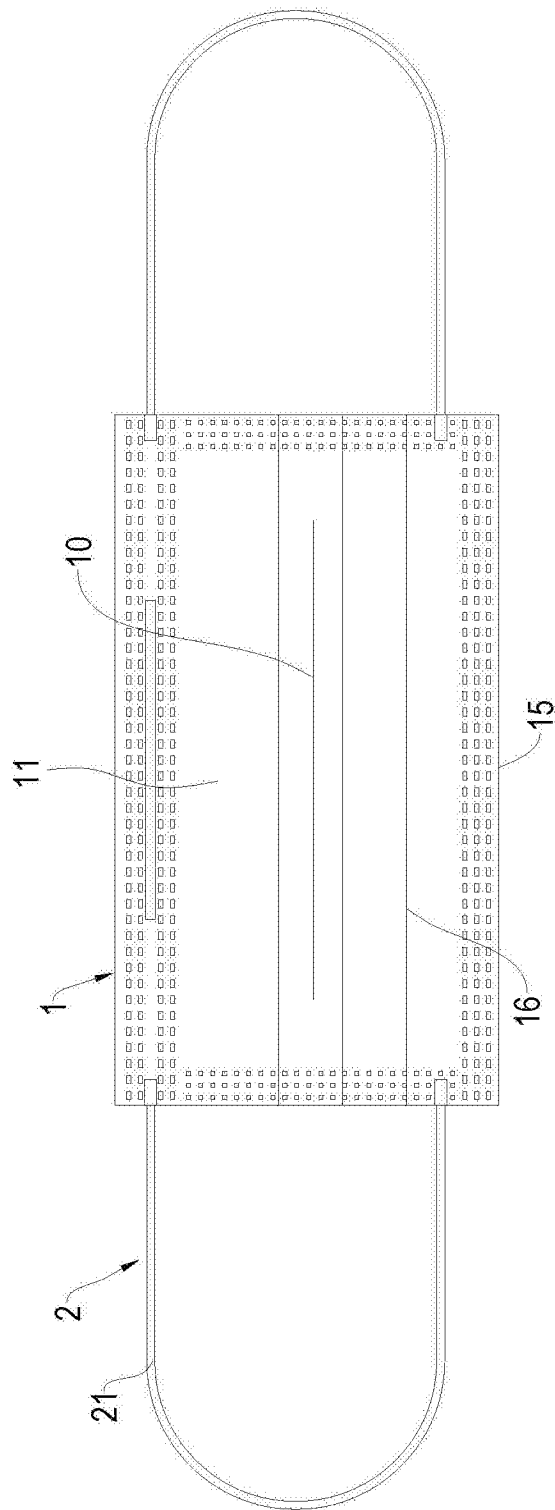


图 2

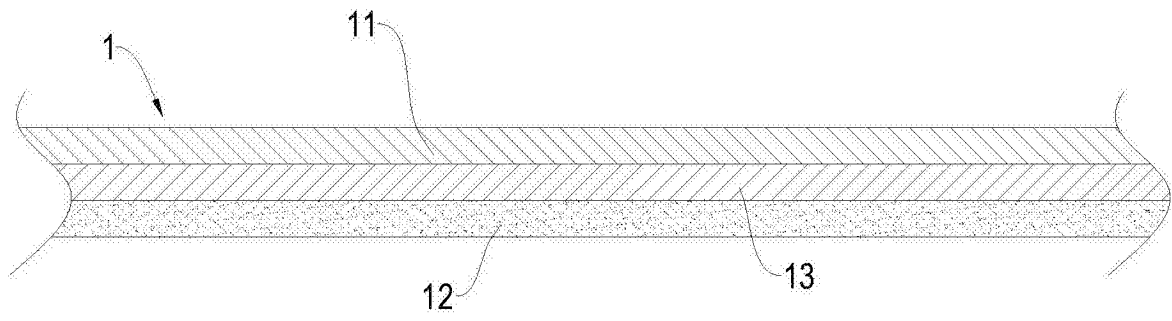


图 3

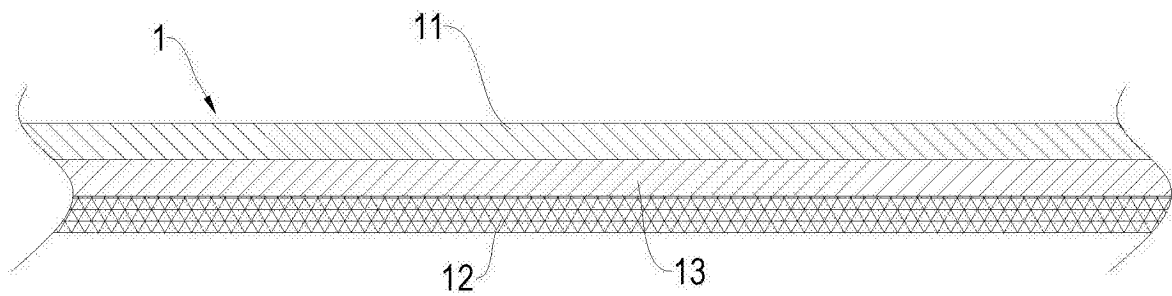


图 4

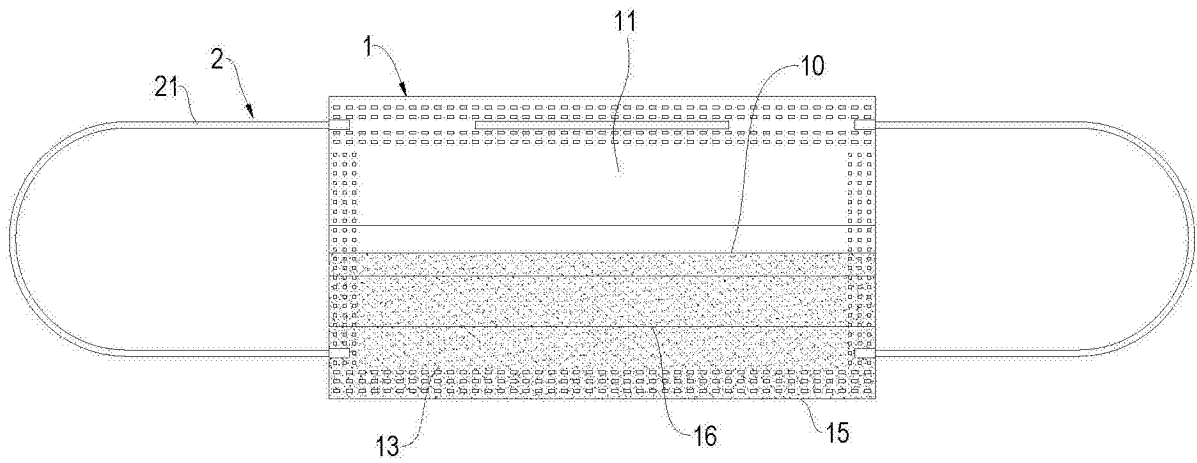


图 5

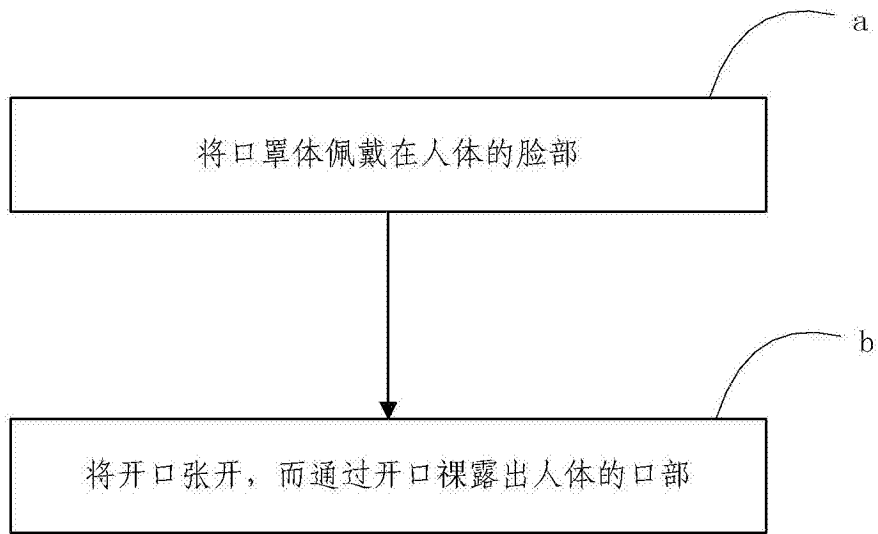


图 6

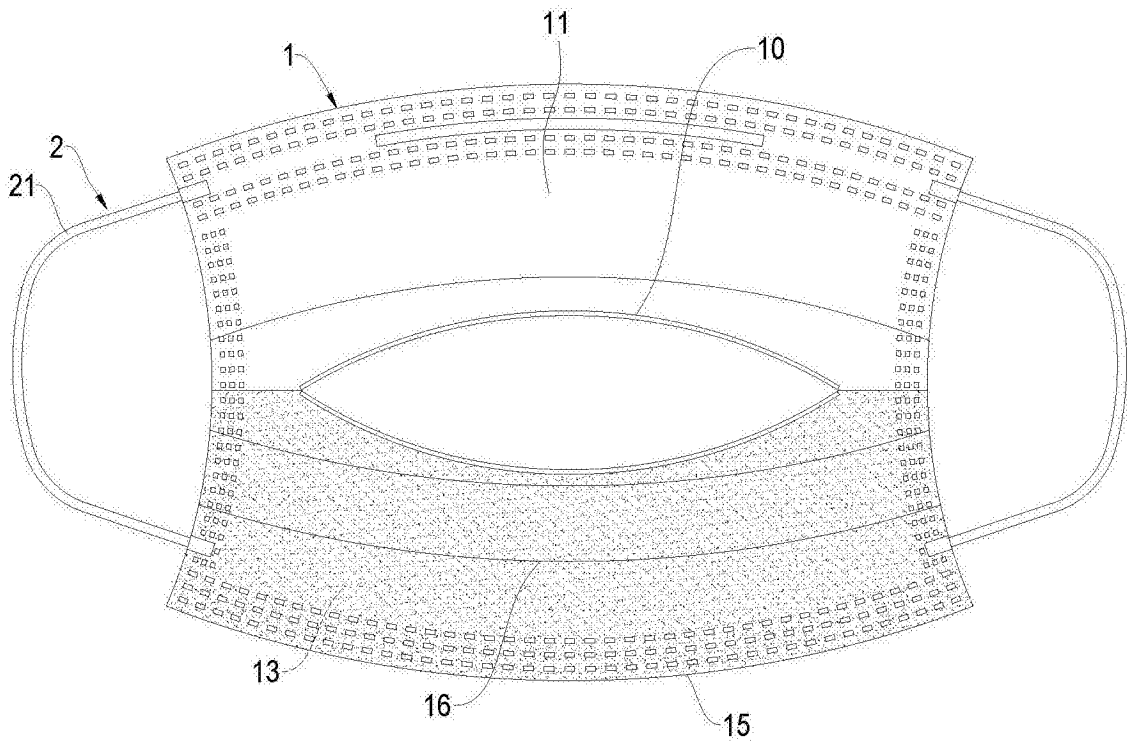


图 7

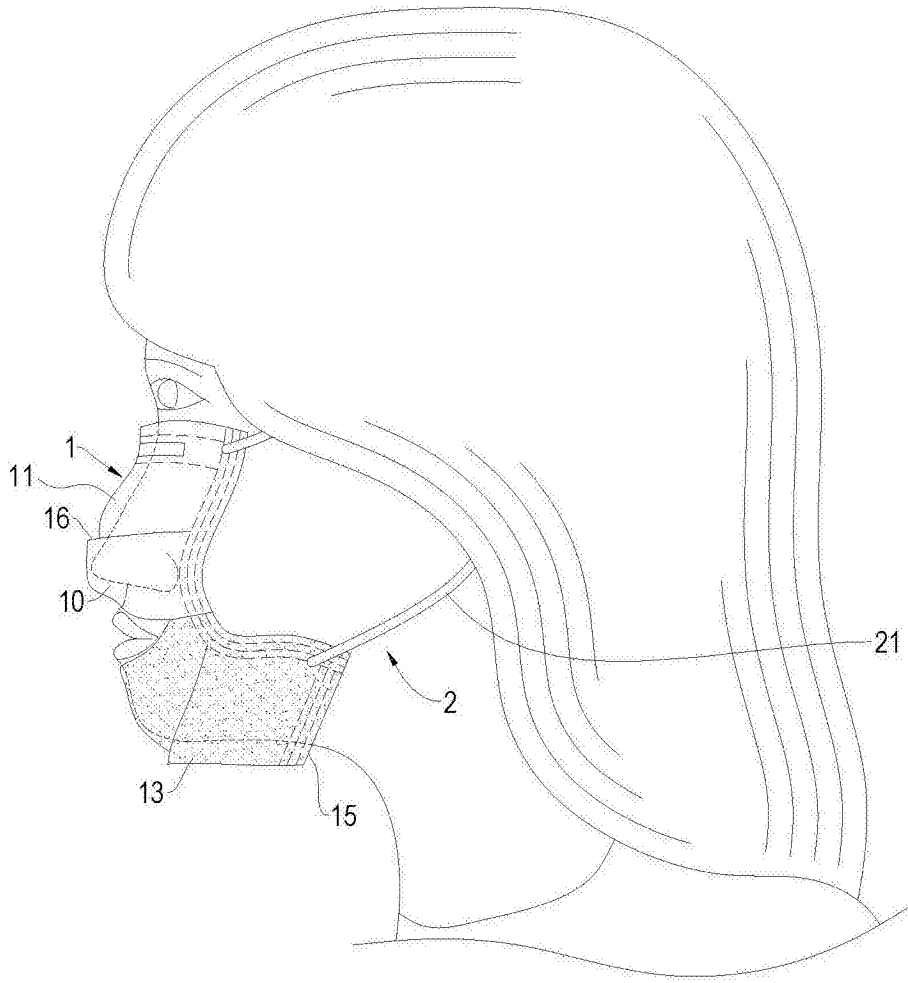


图 8

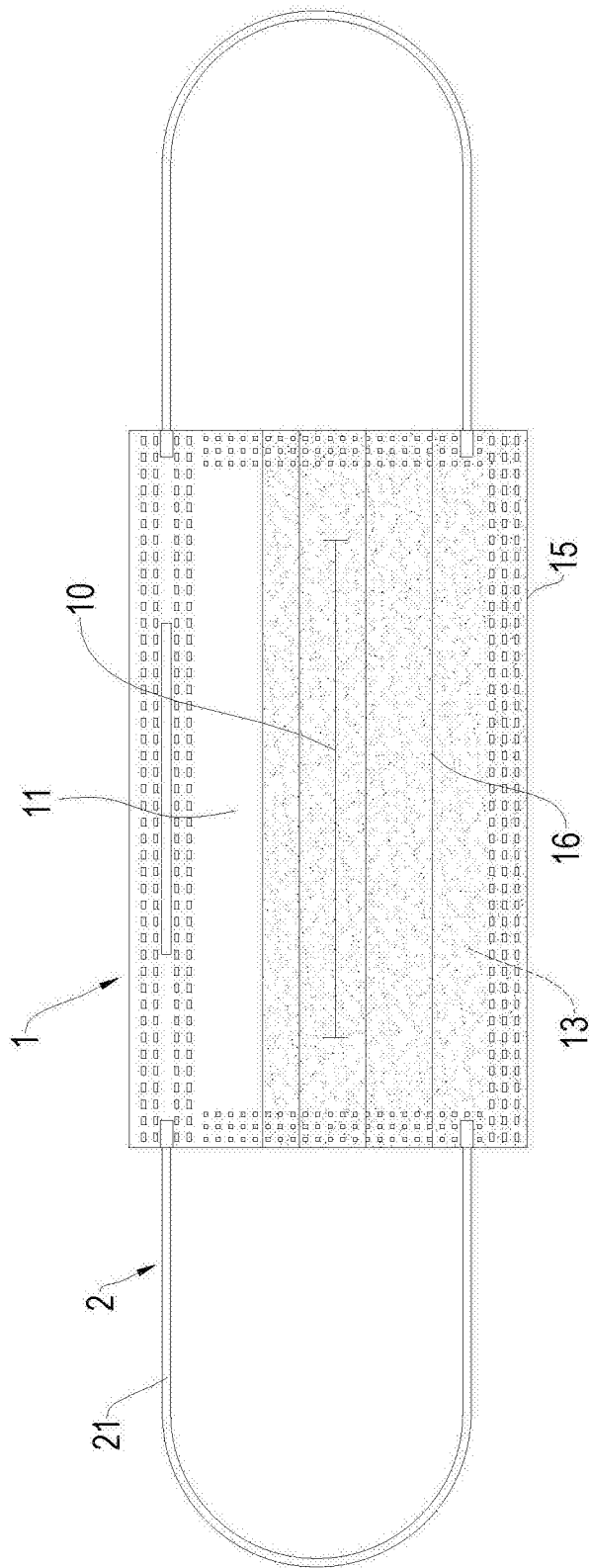


图 9

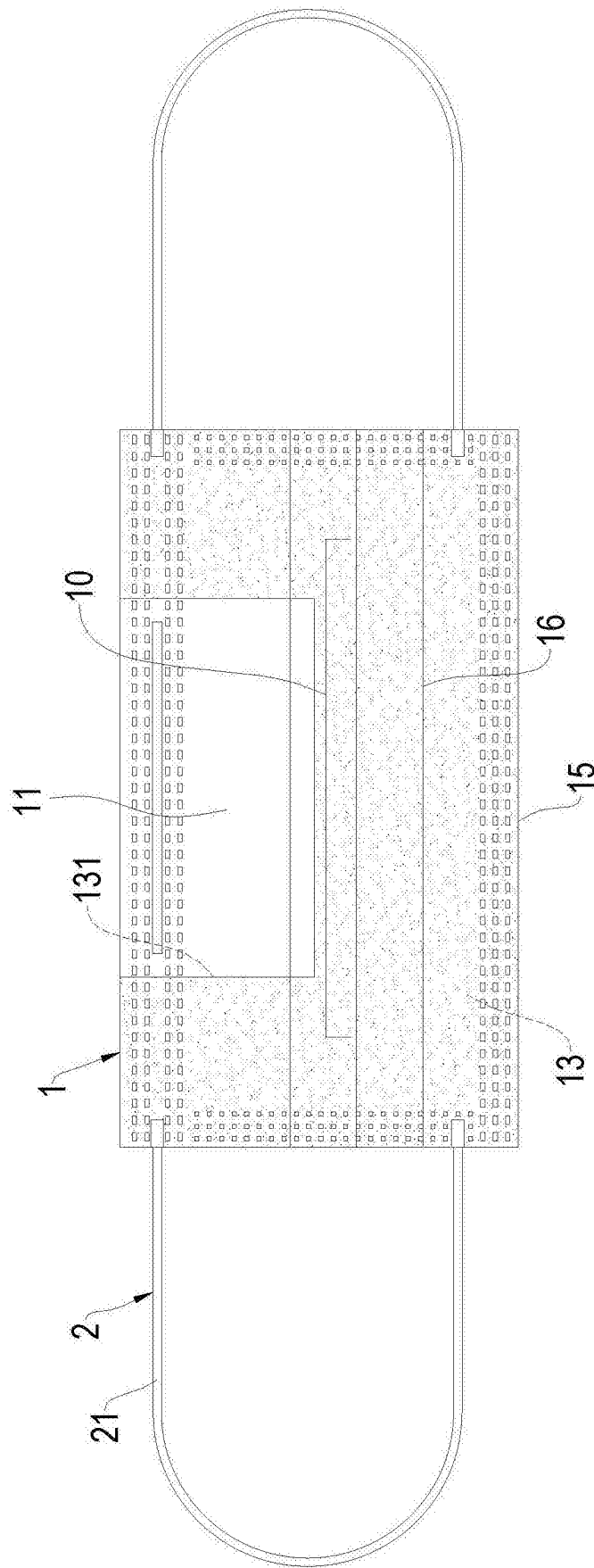


图 10

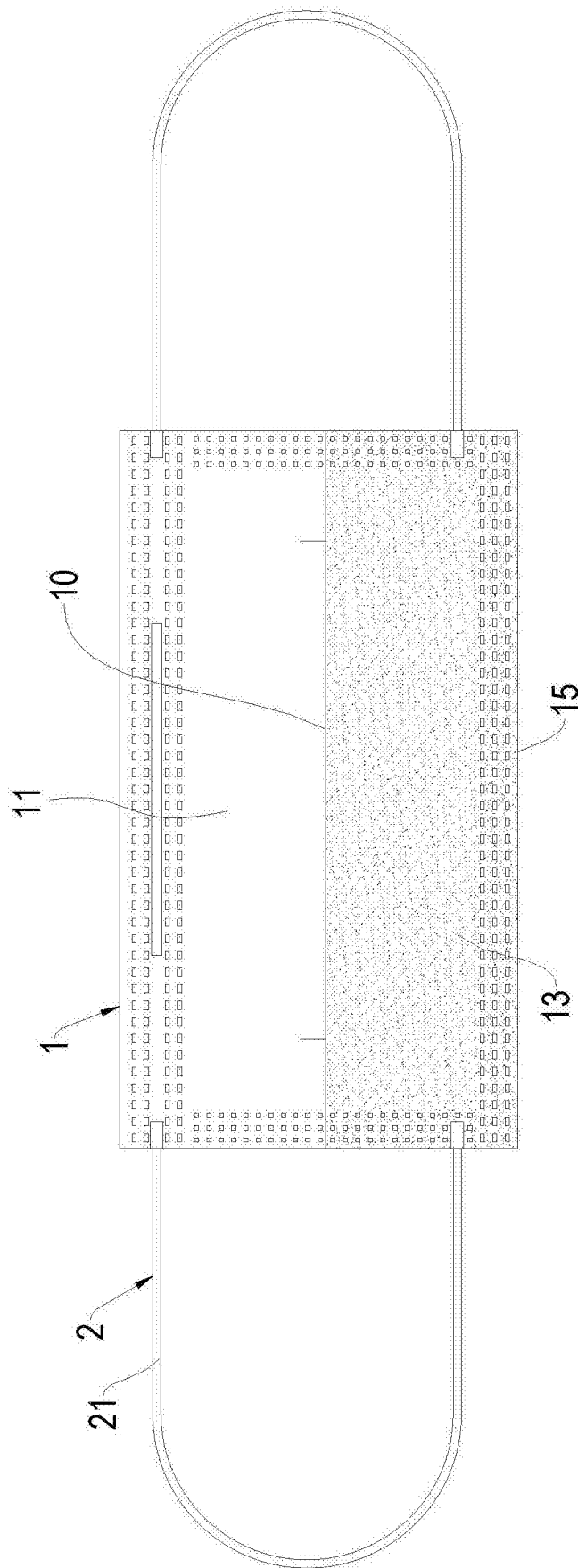


图 11

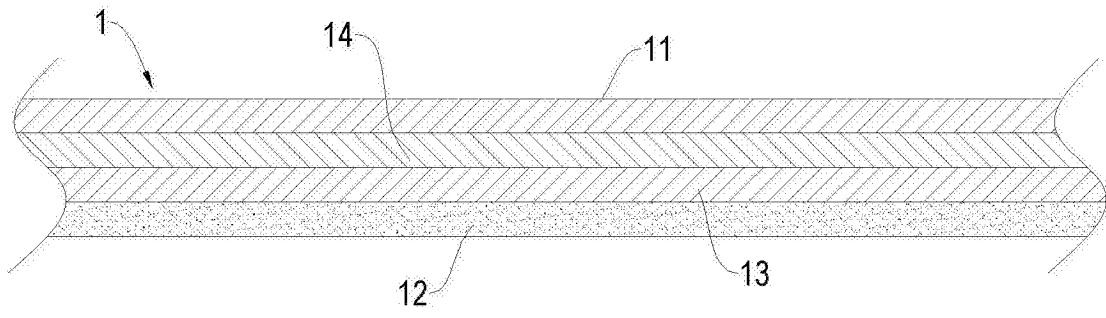


图 12

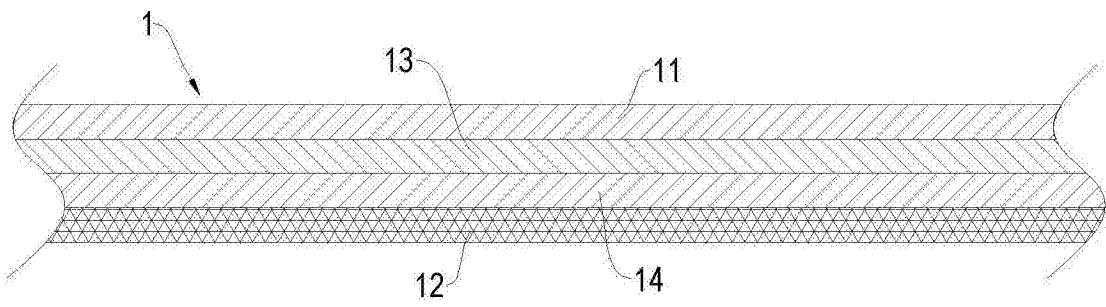


图 13

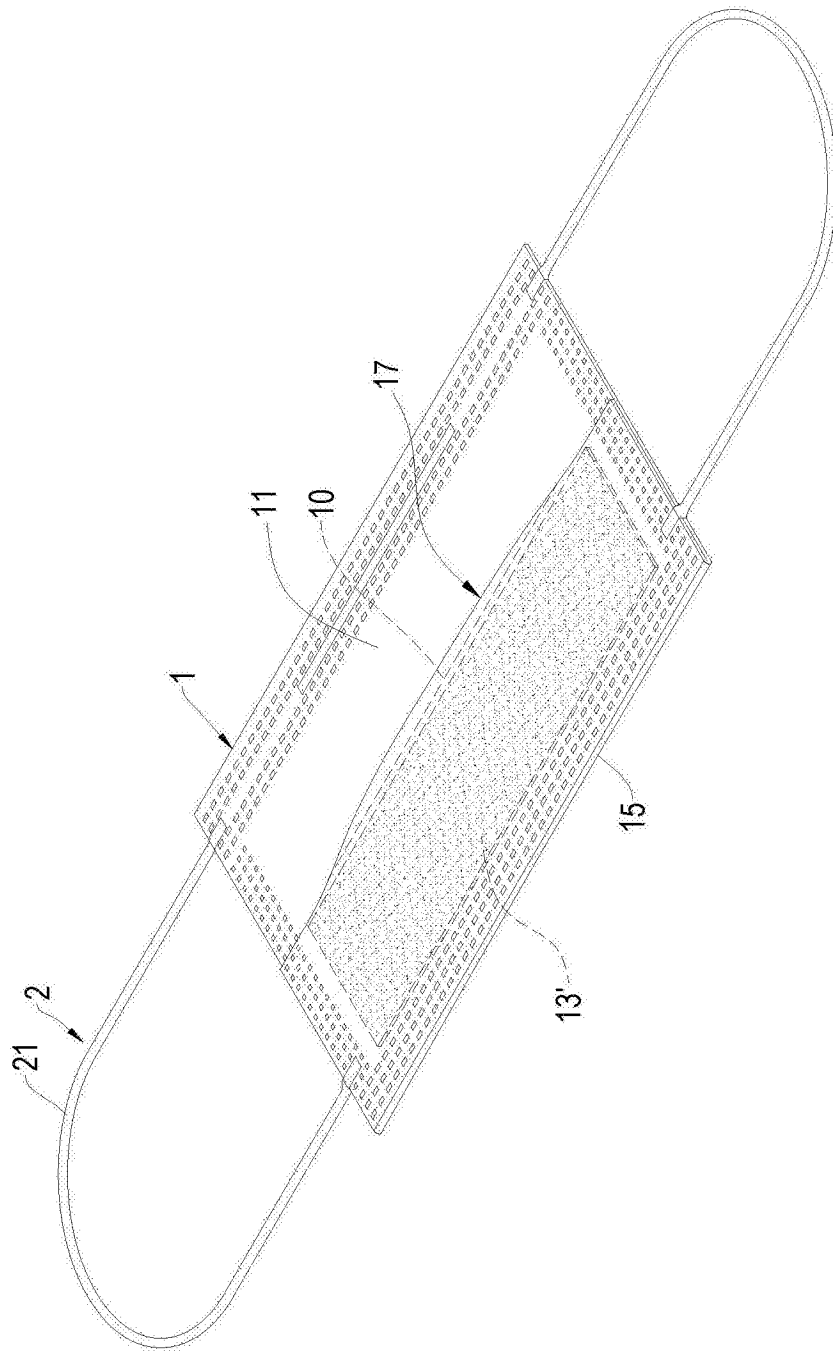


图 14

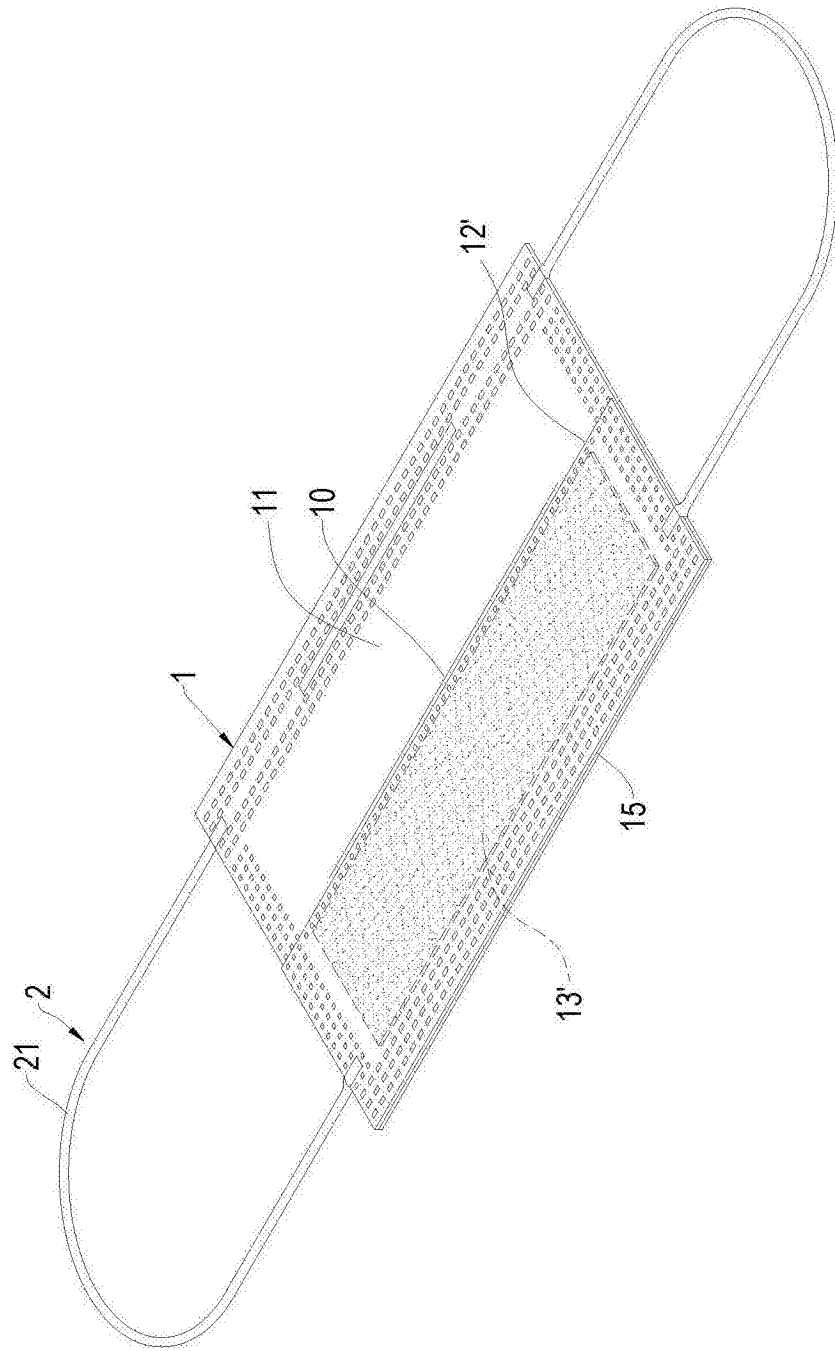


图 15