



(12) 实用新型专利

(10) 授权公告号 CN 205102211 U

(45) 授权公告日 2016. 03. 23

(21) 申请号 201520781511. 1

(22) 申请日 2015. 09. 28

(73) 专利权人 象山商博电子商务有限公司

地址 315725 浙江省象山县新桥镇东溪村公  
园路 22 号

(72) 发明人 黄琴

(51) Int. Cl.

F24C 15/20(2006. 01)

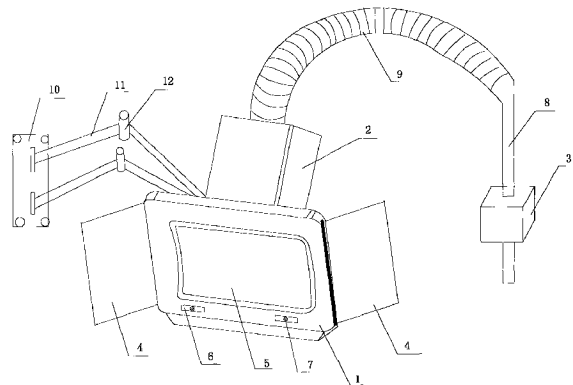
权利要求书1页 说明书2页 附图1页

(54) 实用新型名称

一种可调式抽油烟机

(57) 摘要

本实用新型公开了一种可调式抽油烟机,包括机壳,位于机壳顶部的排风口,所述排风口连接排烟软管,所述机壳内中间位置装有排风口,所述机壳的顶部还设有活动连杆,所述活动连杆通过转轴与固定板连接,所述排烟软管与通风管连接,所述通风管上设有净化装置,所述机壳的两侧设有侧挡板,所述侧挡板与机壳活动链接。该可调式抽油烟机,除油烟效率高,操作方便而且环保。



1. 一种可调式抽油烟机,包括机壳,位于机壳顶部的排风口,所述排风口连接排烟软管,所述机壳内中间位置装有排风口,其特征在于,所述机壳的顶部还设有活动连杆,所述活动连杆通过转轴与固定板连接,所述排烟软管与通风管连接,所述通风管上设有净化装置,所述机壳的两侧设有侧挡板,所述侧挡板与机壳活动链接。

2. 根据权利要求 1 所述的一种可调式抽油烟机,其特征在于,所述机壳内设有集油盒,所述集油盒位于排风口的下方,集油盒底部设置释放废油的漏油口。

## 一种可调式抽油烟机

### 技术领域

[0001] 本实用新型涉及厨房电器设备,具体是一种可调式抽油烟机。

### 背景技术

[0002] 抽油烟机是一种净化厨房环境的厨房电器,它安装在厨房,将炉灶燃烧的废物和烹饪过程中产生的油烟迅速抽走,排出室外,净化室内空气,但现在的油烟机都很大,固定在墙上不能移动,会存在吸烟盲区。此外,集油盒拆卸时不方便,油易洒出而且不易清洗。将油烟直接排入外界空气中污染环境。

### 实用新型内容

[0003] 为了解决上述技术问题,本实用新型提供了一种可调式抽油烟机,除油烟效率高,操作方便而且环保。

[0004] 本实用新型采用的技术方案是:一种可调式抽油烟机,包括机壳,位于机壳顶部的排风口,所述排风口连接排烟软管,所述机壳内中间位置装有排风口,所述机壳的顶部还设有活动连杆,所述活动连杆通过转轴与固定板连接,所述排烟软管与通风管连接,所述通风管上设有净化装置,所述机壳的两侧设有侧挡板,所述侧挡板与机壳活动链接。

[0005] 所述机壳内设有集油盒,所述集油盒位于排风口的下方,集油盒底部设置释放废油的漏油口。

[0006] 本实用新型优点是:通过活动连杆和转轴配合可以使抽油烟机不同方向的移动,控制与燃气灶的高度,对准锅,有效提高了除油烟效率。机壳两侧活动链接的侧挡板,可以阻挡油烟四周扩散,抽风时起导向作用,延伸油烟吸收范围,消除吸烟盲区,达到更好的抽油效果。集油盒底部设置释放废油的漏油口,便于集油盒内废油的收集,减少集油盒的拆卸次数。通风管上设有净化装置,对抽出的油烟进行处理净化后再排放,避免了对环境的污染。

### 附图说明

[0007] 图1是本实用新型的结构示意图;

[0008] 图中,1、机壳,2、排风口,3、净化装置,4、侧挡板,5、吸烟口,6、集油盒,7、漏油口,8、通风管,9、排烟软管,10、固定板,11、活动连杆,12、转轴。

### 具体实施方式

[0009] 下面结合附图和具体实施例对本实用新型的技术方案作进一步的说明,但本实用新型的保护范围不限于此。

[0010] 如图1所示,一种可调式抽油烟机,包括机壳1,位于机壳1顶部的排风口2,排风口2连接排烟软管9,机壳1内中间位置装有吸烟口5,机壳1的顶部还设有活动连杆11,活动连杆11通过转轴12与固定板10连接,通过活动连杆和转轴配合可以使抽油烟机不同方

向的移动,控制与燃气灶的高度,有效提高了除油烟效率。排烟软管 9 与通风管 8 连接,通风管 8 上设有净化装置 3,对抽出的油烟进行处理净化后再排放,避免了对环境的污染。机壳 1 的两侧设有侧挡板 4,侧挡板 4 与机壳 1 活动链接,不使用时,翻折上去,使用时再翻下来,可以阻挡油烟四周扩散,抽风时起导向作用,延伸油烟吸收范围,消除吸烟盲区,达到更好的抽油效果。机壳 1 内设有集油盒 6,集油盒 6 位于排风口 2 的下方,集油盒 6 底部设置释放废油的漏油口 7,便于集油盒内废油的收集,减少集油盒的拆卸次数。

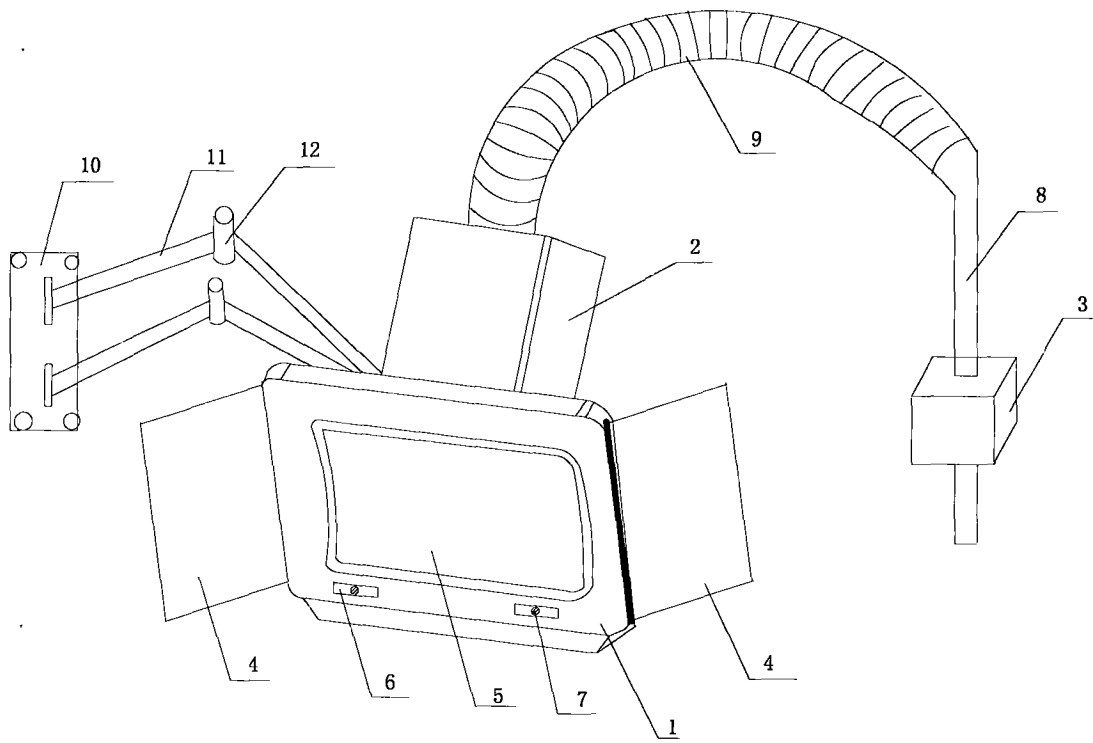


图 1