



(12)实用新型专利

(10)授权公告号 CN 206652568 U

(45)授权公告日 2017. 11. 21

(21)申请号 201720385458.2

(22)申请日 2017.04.13

(73)专利权人 董毅

地址 250000 山东省济南市历城区济钢高级中学

(72)发明人 董毅

(51)Int. Cl.

B02C 18/14(2006.01)

B02C 18/22(2006.01)

B02C 18/16(2006.01)

B02C 23/16(2006.01)

A23N 17/00(2006.01)

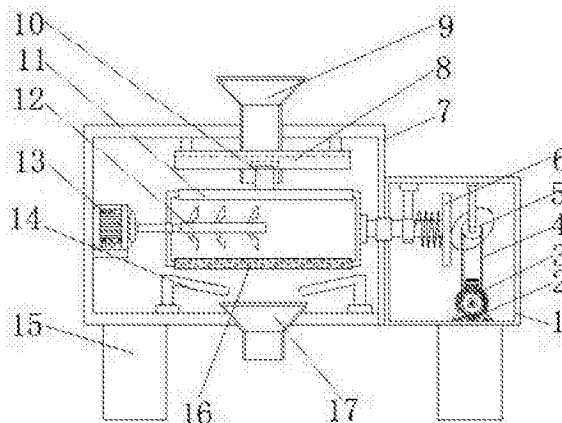
权利要求书1页 说明书3页 附图1页

(54)实用新型名称

一种饲料筛选粉碎机

(57)摘要

本实用新型公开了一种饲料筛选粉碎机,包括外框,所述外框的右侧固定连接有侧框,所述侧框内壁的底部固定连接有第一电机,第一电机的输出轴上固定连接有第一皮带轮,所述第一皮带轮通过皮带传动连接有第二皮带轮,所述第二皮带轮的表面通过中轴与侧框内壁的顶部固定连接,所述第二皮带轮的表面固定连接有机动装置,所述机动装置位于外框内部的一侧固定连接有机动箱,本实用新型涉及筛选粉碎机技术领域。该饲料筛选粉碎机,达到了筛选粉碎的目的,通过筛选板可将合适尺寸不需要粉碎的饲料直接筛选出粉碎箱,并且将粉碎好的饲料直接筛选出粉碎箱,大大加快了粉碎的效率,节约了资源,避免筛选板固定不动,提高了工作效率。



1. 一种饲料筛选粉碎机,包括外框(7),其特征在于:所述外框(7)的右侧固定连接有侧框(1),所述侧框(1)内壁的底部固定连接有第一电机(2),第一电机(2)的输出轴上固定连接第一皮带轮(3),所述第一皮带轮(3)通过皮带(4)传动连接有第二皮带轮(5),所述第二皮带轮(5)的表面通过中轴与侧框(1)内壁的顶部固定连接,所述第二皮带轮(5)的表面固定连接有晃动装置(6),所述晃动装置(6)的一侧依次贯穿侧框(1)和外框(7)且延伸至外框(7)的内部,所述晃动装置(6)位于外框(7)内部的一侧固定连接有粉碎箱(11),所述粉碎箱(11)的顶部固定连接有挂杆(10),并且外框(7)内壁的顶部开设有与挂杆(10)相适配的挂槽(8),所述粉碎箱(11)的底部贯穿有筛选板(16),所述外框(7)内壁的左侧且与粉碎箱(11)相对应的位置固定连接第二电机(13),所述第二电机(13)的输出轴贯穿粉碎箱(11)且延伸至粉碎箱(11)的内部,所述第二电机(13)的输出轴位于粉碎箱(11)内部的一端固定连接粉碎头(12),所述晃动装置(6)包括凸轮(65),所述凸轮(65)的表面与第二皮带轮(5)的表面固定连接,所述凸轮(65)的一侧传动连接有活动板(64),所述活动板(64)的左侧固定连接活动杆(63),所述活动杆(63)的表面贯穿有固定板(61),所述固定板(61)的顶部与侧框(1)内壁的顶部固定连接。

2. 根据权利要求1所述的一种饲料筛选粉碎机,其特征在于:所述外框(7)的底部和侧框(1)的底部均固定连接支撑柱(15)。

3. 根据权利要求1所述的一种饲料筛选粉碎机,其特征在于:所述外框(7)内壁底部的两侧且与粉碎箱(11)相对应的位置均固定连接出料板(14)。

4. 根据权利要求1所述的一种饲料筛选粉碎机,其特征在于:所述外框(7)的顶部和底部分别贯穿有进料斗(9)和出料斗(17)。

5. 根据权利要求1所述的一种饲料筛选粉碎机,其特征在于:所述固定板(61)的右侧与活动板(64)的左侧之间且位于活动杆(63)的表面固定连接有弹簧(62)。

一种饲料筛选粉碎机

技术领域

[0001] 本实用新型涉及筛选粉碎机技术领域,具体为一种饲料筛选粉碎机。

背景技术

[0002] 粉碎机是将大尺寸的固体原料粉碎至要求尺寸的机械,大型粉碎机是以相同粉碎细度前提下产量较高的设备,主要适用于冶金、建材、化工、矿山、高速公路建设、水利水电、耐火材料、钢铁等行业矿产品物料的粉碎加工,小型粉碎机是以相同粉碎细度前提下产量较低的设备,主要适用于食品、化工、医药、绿化、环卫、等行业的物料粉碎处理。

[0003] 现有的饲料粉碎机通常不具有筛选功能,由于饲料的大小不一,部分饲料无需粉碎就已经达到了使用要求,粉碎过程往往无法直接筛选出这部分饲料,往往将无需粉碎的饲料和需要粉碎的饲料一同倒入粉碎机,大大降低了粉碎效率,并且现有的粉碎机在将饲料粉碎到指定大小后无法自动筛选出粉碎箱,需要人工取出,大大降低了粉碎的效率,并且造成资源的浪费,并且现有的筛选装置多固定不动,筛选效率低下。

实用新型内容

[0004] (一)解决的技术问题

[0005] 针对现有技术的不足,本实用新型提供了一种饲料筛选粉碎机,解决了现有的粉碎机没有筛选装置,并且现有筛选装置筛选效率低下的问题。

[0006] (二)技术方案

[0007] 为实现以上目的,本实用新型通过以下技术方案予以实现:一种饲料筛选粉碎机,包括外框,所述外框的右侧固定连接有侧框,所述侧框内壁的底部固定连接有第一电机,第一电机的输出轴上固定连接有第一皮带轮,所述第一皮带轮通过皮带传动连接有第二皮带轮,所述第二皮带轮的表面通过中轴与侧框内壁的顶部固定连接,所述第二皮带轮的表面固定连接有晃动装置,所述晃动装置的一侧依次贯穿侧框和外框,且延伸至外框的内部,所述晃动装置位于外框内部的一侧固定连接有粉碎箱,所述粉碎箱的顶部固定连接有挂杆,并且外框内壁的顶部开设有与挂杆相适配的挂槽,所述粉碎箱的底部贯穿有筛选板,所述外框内壁的左侧且与粉碎箱相对应的位置固定连接有第二电机,所述第二电机的输出轴贯穿粉碎箱且延伸至粉碎箱的内部,所述第二电机的输出轴位于粉碎箱内部的一端固定连接粉碎头,所述晃动装置包括凸轮,所述凸轮的表面与第二皮带轮的表面固定连接,所述凸轮的一侧传动连接有活动板,所述活动板的左侧固定连接活动杆,所述活动杆的表面贯穿有固定板,所述固定板的顶部与侧框内壁的顶部固定连接。

[0008] 优选的,所述外框的底部和侧框的底部均固定连接支撑柱。

[0009] 优选的,所述外框内壁底部的两侧且与粉碎箱相对应的位置均固定连接出料板。

[0010] 优选的,所述外框的顶部和底部分别贯穿有进料斗和出料斗。

[0011] 优选的,所述固定板的右侧与活动板的左侧之间且位于活动杆的表面固定连接有

弹簧。

[0012] (三)有益效果

[0013] 本实用新型提供了一种饲料筛选粉碎机。具备以下有益效果：

[0014] (1)、该饲料筛选粉碎机，通过外框的顶部贯穿进料斗，并且外框内壁的顶部固定连接挂槽，挂槽通过挂杆滑动连接粉碎箱，外框内壁的左侧固定连接第二电机，第二电机的输出轴固定连接粉碎头，粉碎箱的底部贯穿筛选板，外框的底部贯穿出料斗，达到了筛选粉碎的目的，通过筛选板可将合适尺寸不需要粉碎的饲料直接筛选出粉碎箱，并且将粉碎好的饲料直接筛选出粉碎箱，大大加快了粉碎的效率，节约了资源。

[0015] (2)、该饲料筛选粉碎机，通过外框的一侧固定连接侧框，侧框底部固定连接第一电机，第一电机的输出轴固定连接第一皮带轮，第一皮带轮通过皮带传动连接第二皮带轮，第二皮带轮固定连接晃动装置，晃动装置固定连接粉碎箱，达到了提高筛选和粉碎效率的问题，通过晃动装置带动粉碎箱的晃动，从而带动筛选板的晃动，避免筛选板固定不动，提高了工作效率。

附图说明

[0016] 图1为本实用新型结构示意图；

[0017] 图2为本实用新型晃动装置的结构示意图。

[0018] 图中：1侧框、2第一电机、3第一皮带轮、4皮带、5第二皮带轮、6晃动装置、61固定板、62弹簧、63活动杆、64活动板、65凸轮、7外框、8挂槽、9进料斗、10挂杆、11粉碎箱、12粉碎头、13第二电机、14出料板、15支撑柱、16 筛选板、17出料斗。

具体实施方式

[0019] 下面将结合本实用新型实施例中的附图，对本实用新型实施例中的技术方案进行清楚、完整地描述，显然，所描述的实施例仅仅是本实用新型一部分实施例，而不是全部的实施例。基于本实用新型中的实施例，本领域普通技术人员在没有做出创造性劳动前提下所获得的所有其他实施例，都属于本实用新型保护的范围。

[0020] 请参阅图1-2，本实用新型提供一种技术方案：一种饲料筛选粉碎机，包括外框7，外框7的顶部和底部分别贯穿有进料斗9和出料斗17，进料斗9和出料斗17方便进料和出料，外框7的右侧固定连接侧框1，外框7的底部和侧框1的底部均固定连接支撑柱15，支撑柱15用于支持装置，侧框1内壁的底部固定连接第一电机2，第一电机2的输出轴上固定连接第一皮带轮3，第一皮带轮3通过皮带4传动连接第二皮带轮5，第二皮带轮5的表面通过中轴与侧框1内壁的顶部固定连接，第二皮带轮5的表面固定连接晃动装置6，晃动装置6的一侧依次贯穿侧框1和外框7，且延伸至外框7的内部，晃动装置6位于外框7内部的一侧固定连接粉碎箱11，晃动装置6提高了粉碎效率和筛选效率，粉碎箱11的顶部固定连接挂杆10，并且外框7内壁的顶部开设有与挂杆10相适配的挂槽8，挂槽8用于固定粉碎箱11，粉碎箱11的底部贯穿筛选板16，筛选板16上均匀开设有筛选孔，外框7内壁底部的两侧且与粉碎箱11相对应的位置均固定连接出料板14，外框7内壁的左侧且与粉碎箱11相对应的位置固定连接第二电机13，第二电机13的输出轴贯穿粉碎箱11且延伸至粉碎箱11的内部，第二电机13的输出轴位于粉碎箱11内部的一端固定连接粉碎头12，晃动装置6包括凸

轮65, 凸轮65的表面与第二皮带轮5的表面固定连接, 凸轮65的一侧传动连接有活动板64, 活动板64的左侧固定连接在活动杆63, 活动杆63的表面贯穿有固定板61, 固定板61的右侧与活动板64的左侧之间且位于活动杆63的表面固定连接有弹簧62, 固定板61的顶部与侧框1内壁的顶部固定连接。

[0021] 使用时, 通过进料斗9将饲料倒入至粉碎箱11内部, 然后依次打开第一电机2和第二电机13, 第二电机13带动粉碎头12转动, 第一电机2带动第一皮带轮3转动, 从而通过皮带4带动第二皮带轮5转动, 从而带动晃动装置6的运动, 从而带动粉碎箱11的晃动。

[0022] 需要说明的是, 在本文中, 诸如第一和第二等之类的关系术语仅仅用来将一个实体或者操作与另一个实体或操作区分开来, 而不一定要求或者暗示这些实体或操作之间存在任何这种实际的关系或者顺序。而且, 术语“包括”、“包含”或者其任何其他变体意在涵盖非排他性的包含, 从而使得包括一系列要素的过程、方法、物品或者设备不仅包括那些要素, 而且还包括没有明确列出的其他要素, 或者是还包括为这种过程、方法、物品或者设备所固有的要素。在没有更多限制的情况下。由语句“包括一个……限定的要素, 并不排除在包括所述要素的过程、方法、物品或者设备中还存在另外的相同要素”。

[0023] 尽管已经示出和描述了本实用新型的实施例, 对于本领域的普通技术人员而言, 可以理解在不脱离本实用新型的原理和精神的情况下可以对这些实施例进行多种变化、修改、替换和变型, 本实用新型的范围由所附权利要求及其等同物限定。

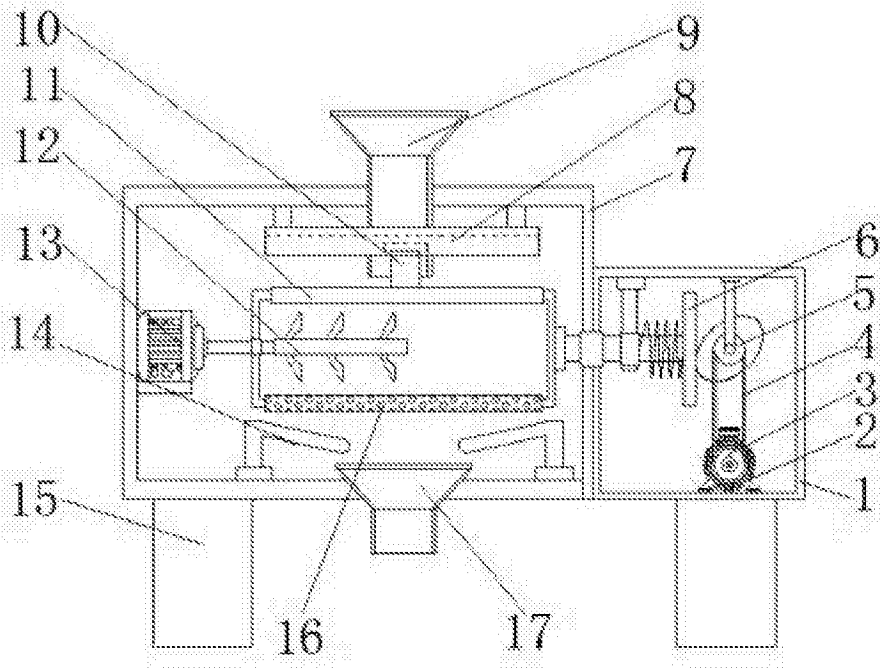


图1

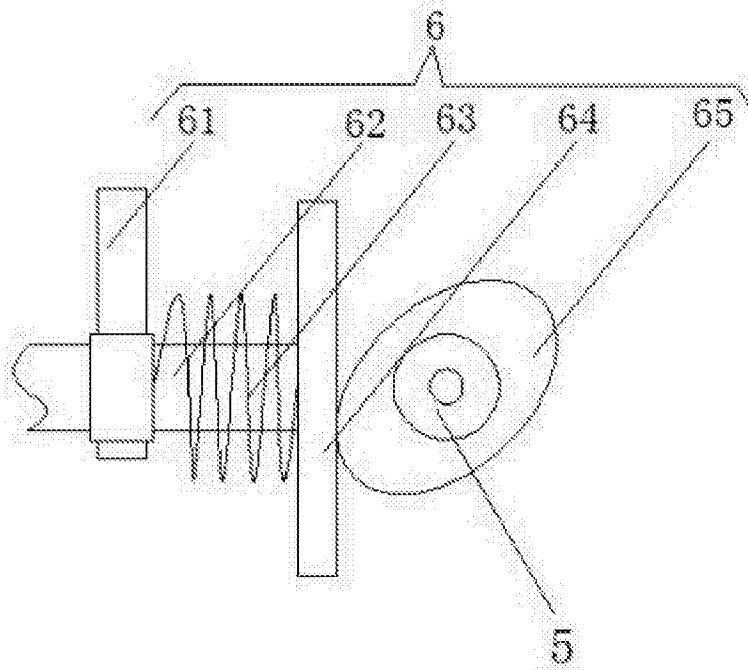


图2