



(12)发明专利申请

(10)申请公布号 CN 110928131 A

(43)申请公布日 2020.03.27

(21)申请号 201911243211.7

(22)申请日 2019.12.06

(71)申请人 广东柯视丽科技有限公司

地址 510000 广东省广州市越秀区流花路  
117号内自编12号(13号馆)301单元

(72)发明人 田原野 李宾 王拯 刘振亚  
赵帅

(74)专利代理机构 北京名华博信知识产权代理  
有限公司 11453

代理人 王帆

(51)Int.Cl.

G03B 21/602(2014.01)

G03B 21/60(2014.01)

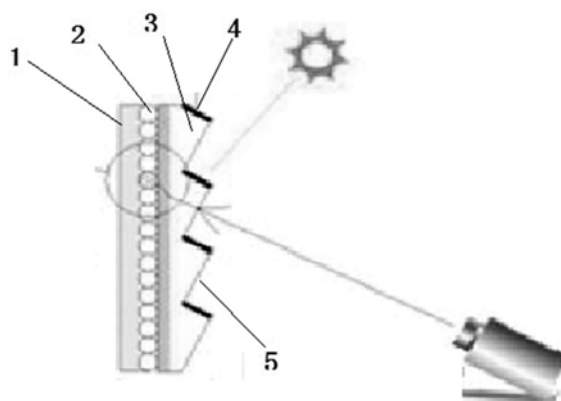
权利要求书1页 说明书3页 附图1页

(54)发明名称

一种正投黑栅投影屏幕

(57)摘要

本发明公开了一种正投黑栅投影屏幕,包括位于中间一层的成像层,所述成像层一面上设有真空镀膜的光学玻璃微珠和含有无机硅粉末的胶黏剂,其另一面上设有透明栅形光学膜层、防眩层及防划伤层,所述光学玻璃微珠设在胶黏剂的上面,所述防眩层和防划伤层是通过相应的材料加入到透明栅形光学膜的生产中,使其在表面产生防眩和防划伤的特性,所述透明栅形光学膜层为直线型的截面为三角形的棱镜结构,它的主要作用是用来吸收屏幕上方的光线,以及反射屏幕下方的光线来达到抗光的目的。本发明的正投黑栅投影屏幕使用多层结构和材质有效吸收环境光和灯光,使画面呈现高对比度和亮丽色彩,光学性能优异,抗光性强,视觉效果好。



1. 一种正投黑栅投影屏幕,其特征在于:包括位于中间一层的成像层,所述成像层一面设有真空镀膜的光学玻璃微珠和含有无机硅粉末的胶黏剂,其另一面设有透明栅形光学膜层、防眩层及防划伤层,所述光学玻璃微珠设在胶黏剂的上面,所述防眩层和防划伤层是通过相应的材料加入到透明栅形光学膜的生产中,使其在表面产生防眩和防划伤的特性,所述透明栅形光学膜层为直线型的截面为三角形的棱镜结构,它的主要作用是用来吸收屏幕上方的光线,以及反射屏幕下方的光线来达到抗光的目的。

2. 根据权利要求书1所述的一种正投黑栅投影屏幕,其特征在于:所述透明栅形光学膜层包括交替分布的黑栅吸光层和透明PU棱层。

3. 根据权利要求书1所述的一种正投黑栅投影屏幕,其特征在于:所述成像层为透明PET材质,所述抗眩光层为环保压敏胶,所述抗划伤层为涂有离型剂的聚酯薄膜。

4. 根据权利要求书1所述的一种正投黑栅投影屏幕,其特征在于:所述光学玻璃微珠,其微珠大小一致,均匀并呈单层结构排列。

5. 根据权利要求书1所述的一种正投黑栅投影屏幕,其特征在于:所述光学玻璃微珠的材质可以为二氧化钛、一氧化钡、二氧化锆、一氧化锌、二氧化硅中一种物质形成的玻璃,也可以为二氧化钛、一氧化钡、二氧化锆、一氧化锌、二氧化硅中多种物质组合形成的玻璃,亦可以为塑料树脂。

6. 根据权利要求书1所述的一种正投黑栅投影屏幕,其特征在于:所述光学玻璃微珠为真空镀膜100-600目,粒径0.02-0.10mm,折射率为1.5-2.5。

7. 根据权利要求书1所述的一种正投黑栅投影屏幕,其特征在于:所述胶黏剂包括二氧化硅、纳米级水合、三氧化二铝及石墨烯,其按照一定比例混合后均匀涂布在成像层的表面。

## 一种正投黑栅投影屏幕

### 技术领域

[0001] 本发明涉及光电投影生产设备技术领域,尤其涉及一种正投黑栅投影屏幕。

### 背景技术

[0002] 随着人们生活质量的提高,许多高收入家庭在影视方面已经更新换代,进而提升到抗光投影时代。然而,很多买家对抗光幕布这一新形态的投影产品,存在这样一个疑问:什么是抗光幕布,其相比传统投影幕产品具有哪些优点,抗光幕布最大的优势就是可以提升投影在光线干扰下的画面效果,白天拉开窗帘、晚上开着灯的环境下都可以使用,让人们告别四周漆黑的观看环境。抗光幕布的特点是:通过抗光、过滤、吸收掉环境光,达到增强画面对比度、明暗层次、色彩明度、色相和饱和度等效果。抗光幕则是通过光学涂层和物理结构来实现抗光,除了能够吸收四周的环境光线,还能控制投影机入射光线向人眼所在的视角区域去反射,尽量减少散射到空间里的投影光线,这样光线能量的利用效率就会大大提高,于是眼睛接收到的投影光线能量更多了,干扰的环境光减少了,色彩,亮度,对比度都会得到有效的提升,这也是为什么抗光幕的效果要远远好于普通漫反射屏幕的原因所在。

[0003] 目前,投影幕屏幕是用于电影、办公、家庭影院、大型会议等场合上的,用来显示图像、视频文件的产品。投影屏幕根据不同的使用需求,具有不同的规格,以及不同的投影距离。在投影时,为了降低环境光的影响,需要在光线较暗的环境下进行,然而当日光较为强烈时,环境光依然会自投影屏幕的周侧射入倒投影屏幕上,影响成像的质量。因此,针对上述问题,有必要提出进一步地解决方案。

### 发明内容

[0004] 为了克服现有技术的上述缺点,本发明提供了一种正投黑栅投影屏幕,光学性能优异,抗光性强,视觉效果好。

[0005] 为达到上述目的,本发明采用的技术方案是:一种正投黑栅投影屏幕,包括位于中间一层的成像层,所述成像层一面上设有真空镀膜的光学玻璃微珠和含有无机硅粉末的胶黏剂,其另一面上设有透明栅形光学膜层、防眩层及防划伤层,所述光学玻璃微珠设在胶黏剂的上面,所述防眩层和防划伤层是通过相应的材料加入到透明栅形光学膜的生产中,使其在表面产生防眩和防划伤的特性,所述透明栅形光学膜层为直线型的截面为三角形的棱镜结构,它的主要作用是用来吸收屏幕上方的光线,以及反射屏幕下方的光线来达到抗光的目的。

[0006] 进一步的,所述透明栅形光学膜层包括交替分布的黑栅吸光层和透明PU棱层。

[0007] 进一步的,所述成像层为透明PET材质,所述抗眩光层为环保压敏胶,所述抗划伤层为涂有离型剂的聚酯薄膜。

[0008] 进一步的,所述光学玻璃微珠,其微珠大小一致,均匀并呈单层结构排列。

[0009] 进一步的,所述光学玻璃微珠的材质可以为二氧化钛、一氧化钡、二氧化锆、一氧化锌、二氧化硅中一种物质形成的玻璃,也可以为二氧化钛、一氧化钡、二氧化锆、二氧化

锌、二氧化硅中多种物质组合形成的玻璃,亦可以为塑料树脂。

[0010] 进一步的,所述光学玻璃微珠为真空镀膜100-600目,粒径0.02-0.10mm,折射率为1.5-2.5。

[0011] 进一步的,所述胶黏剂包括二氧化硅、纳米级水合、三氧化二铝及石墨烯,其按照一定比例混合后均匀涂布在成像层的表面。

[0012] 与现有技术相比,本发明的有益效果为:本发明在透明栅形光学膜层中,采用黑栅结构棱镜屏幕,对黑栅层进行优化设置,其使用三角形棱镜结构,有效吸收95%环境光和灯光,对比一般投影幕的10倍还原真实投影色彩,

有利于反射来自周围的环境光,进而提高投影成像的清晰性;如100英寸幕布有1100W个棱形结构,不仅抗光,而且有均匀的漫反射,画质细腻做到真正的4K超高清显,抗光性极好,在明亮环境下,应付自如;通过胶黏剂包括二氧化硅、纳米级水合、三氧化二铝及石墨烯的设计,使光线投射更柔和和更细腻,通过石墨烯实现定向投射,光子不发生偏振;总之,本发明的正投黑栅投影屏幕使用多层结构和材质有效吸收环境光和灯光,使画面呈现高对比度和亮丽色彩,光学性能优异,抗光性强,视觉效果好。

#### 附图说明

[0013] 为了更清楚地说明本申请实施例或现有技术中的技术方案,下面将对实施例或现有技术描述中所需要使用的附图作简单地介绍。

[0014] 图1所示为本发明结构示意图。

#### 具体实施方式

[0015] 下面将结合本发明实施例中的技术方案进行详细的描述:

参照图1所示,本发明为一种正投黑栅投影屏幕,包括位于中间一层的成像层1,所述成像层1为透明PET材质,所述成像层1一面上设有真空镀膜的光学玻璃微珠2和含有无机硅粉末的胶黏剂,其另一面上设有透明栅形光学膜层3、防眩层及防划伤层,所述光学玻璃微珠2设在胶黏剂的上面,所述防眩层和防划伤层是通过相应的材料加入到透明栅形光学膜3的生产中,使其在表面产生防眩和防划伤的特性,所述抗眩光层为环保压敏胶,所述抗划伤层为涂有离型剂的聚酯薄膜;所述透明栅形光学膜层3为直线型的截面为三角形的棱镜结构,所述透明栅形光学膜层3包括交替分布的黑栅吸光层4和透明PU棱层5,它的主要作用是用来吸收屏幕上方的光线,以及反射屏幕下方的光线来达到抗光的目的。

[0016] 所述光学玻璃微珠2,其微珠大小一致,均匀并呈单层结构排列,其作用对投影光线的衍射成像,提高成像亮度、对比度,增大画面可视角至178度。所述光学玻璃微珠的材质可以为二氧化钛、一氧化钡、二氧化锆、一氧化锌、二氧化硅中一种物质形成的玻璃,也可以为二氧化钛、一氧化钡、二氧化锆、一氧化锌、二氧化硅中多种物质组合形成的玻璃,亦可以为塑料树脂。所述光学玻璃微珠为真空镀膜100-600目,粒径0.02-0.10mm,折射率为1.5-2.5。

[0017] 所述胶黏剂包括二氧化硅、纳米级水合、三氧化二铝及石墨烯,其按照一定比例混合后均匀涂布在成像层的表面,使光线投射更柔和和更细腻,通过石墨烯实现定向投射,光子不发生偏振。

[0018] 本发明通过对黑栅层进行优化设置,有利于反射来自周围的环境光,进而提高投影成像的清晰性。

以上所述仅是本申请的具体实施方式,应当指出,在于本技术领域的普通技术人员来说,在不脱离本申请原理的前提下,还可以做出若干改进和润饰,这些改进和润饰也应视为本申请的保护范围。

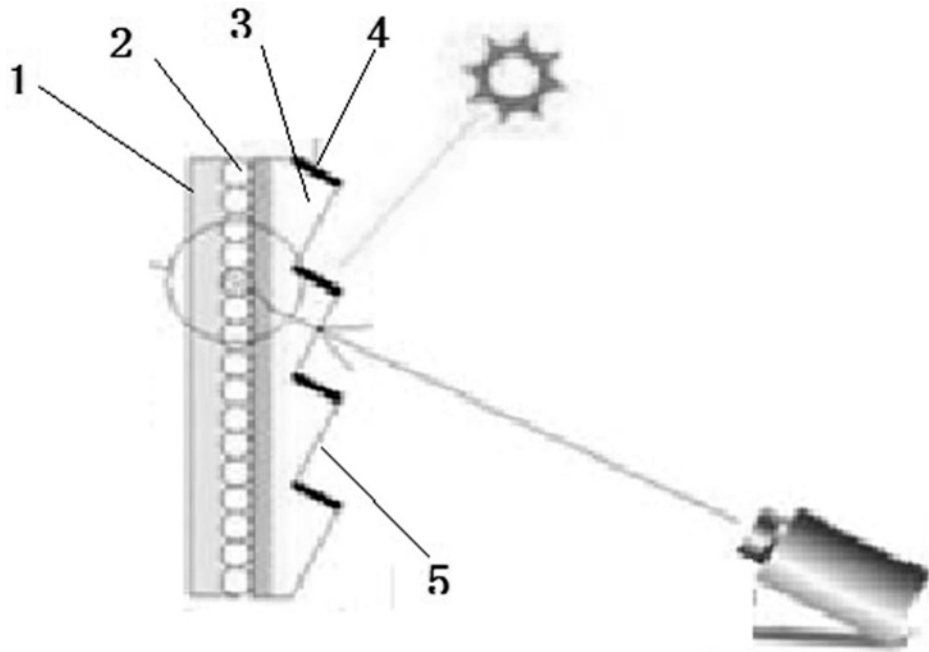


图1