



República Federativa do Brasil  
Ministério do Desenvolvimento, Indústria  
e do Comércio Exterior  
Instituto Nacional da Propriedade Industrial

(21) PI 0716000-3 A2



\* B R P I 0 7 1 6 0 0 0 A 2 \*

(22) Data de Depósito: 18/10/2007  
(43) Data da Publicação: 30/07/2013  
(RPI 2221)

(51) Int.Cl.:  
A47F 5/10

(54) Título: MÓDULO DE EXIBIÇÃO DOBRÁVEL

(30) Prioridade Unionista: 19/10/2006 MX PA/A/2006/012066

(73) Titular(es): Ricardo Ceballos-Godefroy

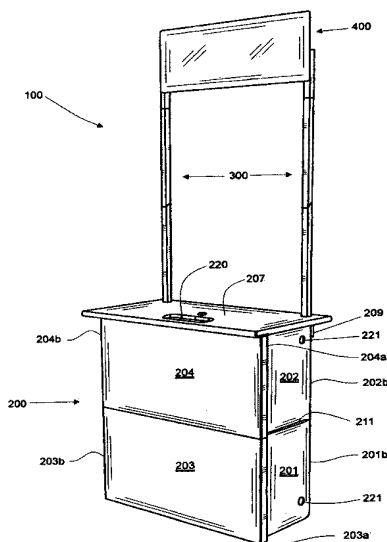
(72) Inventor(es): Ricardo Ceballos-Godefroy

(74) Procurador(es): Paulo Sérgio Scatamburlo

(86) Pedido Internacional: PCT IB2007003210 de 18/10/2007

(87) Publicação Internacional: WO 2008/047230de  
24/04/2008

(57) Resumo: "MÓDULO DE EXIBIÇÃO DOBRÁVEL". Um módulo de exibição dobrável é descrito o qual compreende uma base formada por um painel esquerdo inferior e um painel esquerdo superior; um painel frontal inferior e um painel frontal superior; um painel direito inferior e um painel direito superior; ao painel esquerdo superior; a base tem uma posição "colapsada" e uma posição "vertical", assim como uma tampa unida articuladamente ao painel frontal superior que na posição "vertical" da base corre horizontalmente entre os painéis: esquerdo superior e direito superior; e, uma prateleira unida articuladamente à face posterior do painel frontal superior correndo entre os painéis esquerdo superior e direito superior. O módulo tem um par de colunas projetando-se para cima a partir da base e um quadro é acoplado ao seu extremo superior. O quadro, as colunas e os painéis do lado direito e do lado esquerdo da base podem ser alojados dentro dos painéis frontais para dobrar o módulo.



"MÓDULO DE EXIBIÇÃO DOBRÁVEL".

Campo da Invenção

A presente invenção refere-se às técnicas utilizadas na manufatura e no projeto de móveis, estantes de exposição e balcões usados em locais públicos chamados de "pontos de venda" onde bens e serviços são oferecidos ao público, mais particularmente, ela se refere a um módulo de exibição dobrável.

Antecedentes da invenção

Em diferentes lugares onde o público converge para aquisição e promoção de produtos e serviços, tais como exposições, convenções, centros de informação e demais, o uso de móveis e estantes de exibição é necessário para que as pessoas possam fazer contato com fornecedores e cheguem a conhecer os seus produtos. Neste sentido, uma grande variedade dessas peças de mobília está disponível, elas são volumosas, difíceis de manipular, e sua transportação envolve dificuldades, uma vez que elas ocupam área importante.

Uma solução conhecida da técnica anterior para esses problemas tem sido a criação de móveis e prateleiras de exibição dobráveis de papelão. No entanto, a sua pobre rigidez estrutural é uma desvantagem, pois itens de peso considerável não podem ser colocados nos mesmos e, além disso, é impossível para o vendedor se apoiar em tal estrutura. Um exemplo de um estante de exibição é descrito na patente européia EP 0 574 275 A1, incorporada aqui como referência. Além disso, este tipo de móvel de papelão carece de uma aparência estética notável, um fator importante para alcançar um impacto comercial para o produto ou serviço sendo oferecido.

Ademais, existem móveis com incontáveis painéis, barras e colunas unidos uns aos outros, porém, a montagem dos mesmos resulta em uma atividade que consome tempo porque as peças a serem montadas são numerosas.

Contudo, tem-se disponível mobília amplamente aceita e prática para os propósitos acima, tais estantes de

exibição são compostos de uma base, uma tampa acima da base e um painel colocado sobre a tampa. Neste tipo de estante de exibição, o painel serve para identificar o nome do fornecedor ou do produto sendo oferecido, sendo  
5 que o fornecedor se posiciona detrás do módulo para tratar com os consumidores se aproximando do mesmo.

Um desses estantes de exibição é descrito na patente mexicana No. 212, 227, na qual, a sua característica mais importante é que os elementos do módulo são separados e armazenados no formato de um portfólio. No módulo dessa  
10 patente, está incluída uma prateleira articulada dentro da base. Entretanto, um problema com esse módulo é que a prateleira e as secções de coluna segurando o painel se movem dentro da base quando são guardados na mesma. Além  
15 disso, quando o módulo é montado, as colunas e o painel carecem de estabilidade suficiente, ainda, os pinos empregados para fechar a tampa são externos e, portanto, se tornam um aspecto propenso a falhas.

O módulo da patente acima foi reestruturado na patente mexicana No. 225,710, na qual, as mudanças mais notáveis são a inclusão de cortes a 45° entre as secções de colunas e uma segunda prateleira que corre sobre um trilho, assim como, foi incluído um suporte para manter as secções de colunas fixadas dentro da segunda  
25 prateleira. Apesar desta mudança, o painel de exibição continua sendo instável, uma vez que ele oscila sobre a tampa, ademais, as prateleiras freqüentemente desprendem-se de sua posição horizontal devido a que elas encaixam no lugar entre os painéis laterais da base em seus  
30 extremos laterais, somente. Ademais, a tampa (corpo de portfólio) tem problemas de resistência quando o módulo é guardado dentro da mesma, particularmente, a tampa é propensa a quebrar quando está sendo manuseada e transportada. Mais especialmente, nota-se que quando a  
35 tampa é atingida em sua parte inferior, o impacto passa através das faces laterais e alcança a tampa que por sua vez é quebrada.

Outro problema é a ocorrência de arranhões nos painéis da base toda vez que eles são colocados ou tirados da tampa. Similarmente, nota-se que quando a base está dentro da tampa, a primeira se movimenta para cima e para baixo e, portanto, se desgasta.

5 Para resolver os problemas do módulo das patentes mexicanas No. 212,227 e No. 225,710, a matriz foi melhorada como mostrado na aplicação de patente internacional No. PCT/IB2005/002083; nesta aplicação são  
10 propostos meios para suportar e manter firmemente as prateleiras no lugar quando o módulo é colapsado, ou seja, as prateleiras não se movem quando o módulo é carregado como um portfólio. Adicionalmente, uma das prateleiras é deslizável para se colocar facilmente em  
15 uma posição horizontal quando o módulo é montado. Modificações são também incorporadas a isso para melhorar a resistência da tampa, que é a parte que atua como uma caixa para guardar a base junto com o painel de exibição e as colunas dentro da mesma. Vale mencionar que este  
20 tipo de módulo que dobra na forma de um portfólio pode ser obtido no México sob a bandeira de Quick Counter®. Agora, este módulo satisfaz as necessidades para produtos e serviços oferecidos em "pontos de venda" devido a sua robustez. Entretanto, uma de suas desvantagens é que a  
25 tampa é independente da base e, portanto, ela continuamente encaixa e desencaixa da mesma, o que por sua vez atrasa o processo de montagem do módulo inteiro até certo ponto. Similarmente, como a tampa inclui um aça para carregar o módulo, pinos para fechar a mesma, calços de amortecimento e peças para reforçar os cantos a tampa  
30 precisa de um processo de manufatura detalhado. Além disso, dobradiças de alumínio são empregadas para fixar articuladamente os painéis da base do módulo, o qual aumenta, portanto, o peso que está na faixa de  
35 aproximadamente 13 Kg.

No mercado, as necessidades de certos consumidores de exibidores dobráveis podem ser satisfeitas de maneiras

diferentes, ou seja, se tais consumidores não requerem um módulo assim de robusto e resistente, como aqueles armazenados na forma de um portfólio, existe a necessidade de prover módulos de exibição com um número  
5 reduzido de elementos para serem ensamblados, ou seja, versões mais ligeiras de um módulo de exibição, ainda com a estabilidade, resistência e, sobretudo, longa durabilidade, o que não está, naturalmente, disponível em módulos de papelão dobráveis.

#### 10 Sumário da invenção

Conforme o anterior, o propósito é eliminar as desvantagens dos módulos de papelão ou formato de portfólio da técnica anterior através do desenvolvimento de um módulo de exibição dobrável, com um número reduzido  
15 de peças a serem montadas, com menos peso, ainda com resistência e durabilidade melhoradas.

O módulo de exibição dobrável da presente invenção compreende uma base, colunas que são montadas na base e um quadro para ser montador sobre as colunas; a partir  
20 desses elementos, a base tem uma posição "colapsada" e uma posição "vertical", a base compreendendo:

- i) um painel esquerdo inferior;
- ii) um painel esquerdo superior fixado articuladamente ao painel esquerdo inferior;
- 25 iii) um painel frontal inferior fixado articuladamente ao painel esquerdo inferior;
- iv) um painel frontal superior fixado articuladamente ao painel esquerdo superior;
- v) um painel direito inferior fixado articuladamente ao  
30 painel frontal inferior;
- vi) um painel direito superior fixado articuladamente ao painel direito inferior e fixado articuladamente ao painel frontal superior.

Além disso, a base tem como outro de seus elementos:

- 35 vii) uma tampa unida articuladamente ao painel frontal superior que, na posição "vertical" da base corre horizontalmente entre os painéis, esquerdo superior e

direito superior, em cima dos mesmos. Nesse aspecto, é importante ressaltar que nas invenções do mesmo autor da presente invenção, a tampa era independente da base, portanto, no módulo de exibição dobrável da presente invenção, dispensa-se um elemento separado que tem que ser montado.

O componente final da base é viii) uma prateleira unida articuladamente à face posterior do painel frontal superior; na posição "vertical" da base, a prateleira corre horizontalmente entre os painéis esquerdo superior e direito superior.

Cada um dos painéis i) até vi) e a prateleira consistem de uma moldura e uma placa que se fixa sobre a moldura correspondente. Para que a base alcance sua posição "colapsada", a moldura da prateleira é dimensionada de modo que ela pode ser alojada dentro da moldura do painel frontal superior; a moldura do painel esquerdo superior e a moldura do painel direito superior são dimensionadas de modo que ambos podem-se alojar dentro da moldura do painel frontal superior por pressão da prateleira. Similarmente, a moldura do painel esquerdo inferior e a moldura do painel direito inferior são dimensionadas de modo que ambos possam ser alojados dentro da moldura do painel frontal inferior.

Outros elementos essenciais do módulo de exibição são um par de colunas, uma das quais é unida, de forma desmontável, pelo seu extremo inferior à moldura do painel esquerdo superior e a outra coluna é instalada de forma desmontável na moldura do painel direito superior.

Cada coluna atravessa a mencionada tampa quando a base está em sua posição "vertical", sendo que, cada coluna é ainda formada por secções de coluna que se montam entre elas e podem ser alojadas na moldura da prateleira.

O elemento final do módulo de exibição é um quadro unido de forma desmontável ao extremo superior das mencionadas colunas; o quadro é dimensionado de modo que possa ser alojado na moldura do painel frontal inferior.

Para dobrar o módulo, o quadro é separado das colunas e alojado dentro da moldura do painel frontal inferior; a prateleira é movida para cima para ser alojada dentro da moldura do painel frontal superior; as secções de coluna são desencaixadas e alojadas dentro da moldura da prateleira; os painéis, esquerdo superior e direito superior, se movem um em direção do outro pela face posterior do painel frontal superior, deixando a moldura de cada um dos painéis alojada dentro da moldura do painel frontal superior por pressão da prateleira.

Para continuar com a dobragem do módulo, os painéis, esquerdo inferior e direito inferior, se movem um em direção do outro pela face posterior do painel frontal inferior, e assim a moldura de cada um destes painéis é alojada dentro da moldura do painel frontal inferior e pressionando o quadro já alojado. Subseqüentemente, a tampa é rotacionada para trás do painel frontal superior para cobrir os painéis esquerdo superior e direito superior; e, o painel frontal inferior, com os painéis esquerdo inferior e direito inferior alojados no mesmo, se move para cima para ser posicionado sobre a tampa, por meio disso alcançando a posição "colapsada" da base, na qual o quadro e as colunas são guardados nela e assim a dobragem do módulo de exibição dobrável termina.

Em uma concretização preferida da presente invenção, o módulo compreende ainda um flange fixado articuladamente à face inferior da tampa e se estendendo para baixo da mesma, o flange sendo fixado a ambas: à moldura do painel esquerdo superior e à moldura do painel direito superior; esta característica melhora a estabilidade do módulo como um todo, particularmente na parte superior da base.

Em um aspecto adicional da invenção, são providos meios para segurar o módulo quando ele está na posição dobrada, esses meios preferivelmente compreendem uma abertura em formato de curva provida na tampa perto de seu canto frontal.

Similarmente, para manter as secções de coluna na moldura

de prateleira, e de acordo com outra concretização da invenção, o módulo é provido com meios de fixação na tal moldura de prateleira para as tais secções de coluna, por meio disso as colunas são restringidas de se movimentar

5 dentro do módulo de exibição quando é carregado.

Então, na presente invenção, segundos meios de fixação são providos igualmente para fixar a prateleira nas molduras esquerda superior e esquerda inferior, esta fixação também melhora a estabilidade da base e do módulo

10 inteiro quando este último está completamente montado.

A partir do anterior, um objetivo da presente invenção é prover um módulo de exibição dobrável de baixo peso, mesmo assim robusto e durável.

Outro objetivo da presente invenção é prover um módulo de

15 exibição dobrável onde a tampa do mesmo é um elemento fixado articuladamente à base para a fácil montagem do módulo inteiro.

#### Breve descrição das Figuras

Os aspectos inovadores considerados como únicos da

20 presente invenção, deverão ser especialmente apresentados nas reivindicações anexadas. Todavia, a invenção, ambos em termos de sua estrutura e do processo de manufatura da mesma, junto com outros aspectos e vantagens da mesma, deverá ser mais bem entendida com a seguinte descrição

25 detalhada de uma concretização preferida quando lida em conjunto com as figuras que acompanham, onde:

A Figura 1 é uma vista em perspectiva frontal de um módulo de exibição dobrável construído em concordância com uma concretização preferida da presente invenção;

30 A Figura 2 é uma vista em perspectiva posterior pelo lado esquerdo do módulo de exibição dobrável mostrado na Figura 1;

A Figura 3 é uma vista em perspectiva explodida e posterior pelo lado esquerdo do módulo de exibição

35 dobrável mostrado na Figura 1;

A Figura 4 é uma vista posterior fragmentada da parte inferior do módulo de exibição dobrável da Figura 1;

As Figuras de 5 a 12 mostram a seqüência para a dobragem do módulo de exibição dobrável da Figura 1.

A Figura 13 é uma vista em perspectiva frontal do módulo de exibição já dobrado;

5 A Figura 14 é uma vista lateral esquerda do módulo de exibição mostrado dobrado na Figura 13;

A Figura 15 é uma vista plana superior do módulo de exibição da Figura 13;

10 A Figura 16 é uma vista plana inferior do módulo de exibição já na posição dobrada da Figura 13.

#### Descrição detalhada da invenção

Com referência às figuras que acompanham, e mais especialmente, às Figuras 1 até 4 das mesmas, é mostrado um módulo de exibição dobrável 100, o qual é construído de acordo com uma concretização preferida da presente invenção, a qual é para ser considerada como ilustrativa em lugar de limitante da presente invenção. Na presente descrição detalhada, as orientações esquerda, direita, frente e posterior do módulo são aquelas percebidas por um usuário do mesmo se ele/ela estivesse parado detrás do módulo para esperar um cliente. O módulo de exibição dobrável 100 compreende uma base 200 consistindo dos seguintes painéis:

25 i) um painel inferior esquerdo identificado pela referência numérica 201; este painel é formado pela moldura 201a em cima da qual a placa 201b é fixada;

ii) um painel esquerdo superior 202 articuladamente fixado ao painel esquerdo inferior 201 por meio de uma primeira articulação 211; o painel esquerdo superior 202 compreende a moldura 202a e a placa 202b que cobre a tal moldura 202a;

30 iii) um painel frontal inferior 203 articuladamente fixado ao painel esquerdo inferior 201 por meio de uma segunda braçadeira 212 que é mostrada na Figura 4; o painel frontal inferior 203 é formado pela moldura 203a e a placa 203b que cobre a moldura 203a;

35 iv) um painel frontal superior 204 articuladamente fixado

ao painel esquerdo superior 202 por meio de uma terceira braçadeira 213 (veja Figura 4); o painel frontal superior 204 compreende a moldura 204a e a placa 204b cobrindo a mesma, os painéis frontais 203 e 204 provem como um todo  
5 uma ampla superfície que permite a exibição de material gráfico de diferentes tipos pela parte frontal do módulo 100;

v) um painel direito inferior 205 fixado articuladamente ao painel frontal inferior 203 pro meio de uma quarta dobradiça 214; o painel direito inferior 205 é formado  
10 pela moldura 205a acima da qual a placa 205b é localizada; e

vi) um painel direito superior 206 fixado articuladamente ao painel direito inferior 205 por meio de uma quinta  
15 dobradiça 215 e fixado articuladamente ao painel frontal superior 204 por meio de uma sexta dobradiça 216; o painel direito superior 206 compreende a moldura 206a e a placa 206b coberta pela mencionada moldura 206a.

A partir de uma perspectiva diferente, o lado direito, o  
20 lado esquerdo e a face frontal da base são divididos em uma parte superior e uma parte inferior, as quais diferem da estrutura base do módulo de exibição da aplicação de patente internacional No. PCT/IB2005/002083, onde os lados, esquerdo e direito, da mesma não são divididos  
25 dessa forma e ainda onde o painel frontal é dividido em um painel frontal esquerdo e um painel frontal direito. Na presente invenção, a relação articulada dos painéis 201 até 206 permitirá o colapso da base em uma maneira simples, por meio disto alcançando-se uma estrutura  
30 compacta que, no fim, simplificará a transportação do módulo inteiro como será descrito ainda abaixo.

A base 200 tem como outro elemento adicional uma tampa 207 unida articuladamente ao painel frontal superior 204 por meio de uma sétima dobradiça, não mostrada nas  
35 Figuras 1 até 4, mas visualizada depois. Como mostrado, a tampa 207 corre horizontalmente entre os painéis, esquerdo superior 202 e direito superior 206, em cima dos

mesmos. Nesse aspecto, é conveniente ressaltar que nas invenções da técnica anterior do mesmo autor, a tampa é independente da base, portanto, o módulo de exibição dobrável 100 tem um elemento separado menos que tem que ser montado. A tampa 207 é feita como uma peça única e os cantos da mesma são arredondados para melhorar o aspecto do módulo.

O componente restante da base 200 é uma prateleira 208 unida articuladamente pela face posterior do painel frontal superior 204 por meio de uma oitava 218. A prateleira compreende a moldura 208a e a placa 208b que cobre a tal moldura 218a. A moldura está de frente para baixo, ou seja, a placa 208b tem uma ampla superfície de trabalho para colocar vários itens nela. Na posição "vertical" da base 200, a prateleira 208 corre horizontalmente entre os painéis, esquerdo superior 202 e direito superior 204, além disso, a prateleira 208 descansa na moldura 202a do painel superior esquerdo 202 e a na moldura 206a do painel inferior direito 206.

Na concretização preferida descrita, existe um flange 209 fixado articuladamente à face inferior da tampa 207, este flange 209 fixa-se a ambas, à moldura 202a do painel esquerdo superior 202 e à moldura 206a do painel direito superior 206 por meio dos primeiros meios de fixação, os quais, na concretização descrita, são porções circulares 230 de Velcro® (porções de gancho e fibra de fixação) que são aderidos às superfícies de contato entre o flange 209, a moldura 202a do painel esquerdo superior 202 e a moldura 206a do painel direito superior 206. Esta característica é claramente visível no detalhe "D" da Figura 4, onde a porção do flange 209 fixada à moldura 202a foi removida, entendendo-se que a mencionada porção removida também inclui uma porção de gancho e fibra de fixação (Velcro®) para fixar o flange 209.

O módulo de exibição dobrável 100 tem um par de colunas 300, uma das quais pode ser unida de forma desmontável, pelo seu extremo inferior, à moldura 202a do painel

esquerdo superior 202 e a outra coluna é unida de forma  
desmontável à moldura 206a do painel direito superior  
206. Cada coluna 300 atravessa a mencionada tampa 207  
além de um furo 210 formado na base 200 quando esta  
5 última está em uma posição "vertical". A montagem de cada  
coluna 300 ou com a moldura 202a ou com a moldura 206a  
pode ser vista particularmente no detalhe "A" da Figura 3  
e no detalhe "D" da Figura 4. O fato das colunas 300  
serem fixadas às molduras dos painéis esquerdo superior  
10 202 e direito superior 206 permite a construção de uma  
armação ou estrutura para o módulo inteiro e prevê que a  
coluna se movimente.

Com ênfase preferencial na Figura 3, pode-se mencionar  
que cada coluna 300 é formada por secções de coluna que  
15 se encaixam entre elas, na concretização preferida  
ilustrada e descrita, as colunas 300 são ocas,  
preferivelmente com uma secção transversal quadrada,  
embora possam ter uma secção transversal circular também.  
As colunas 300 compreendem uma secção inferior 301 e uma  
20 secção superior 302 que encaixam entre elas, fora essas  
secções, a secção superior 302 inclui em seu extremo  
inferior uma secção de encaixe 303 com um perfil tubular  
que tem um diâmetro reduzido em comparação com aquele da  
secção superior 302 para formar uma projeção; sendo que,  
25 para montar cada coluna 300, a porção de encaixe 303 da  
secção superior 302 é alojada completamente dentro do  
extremo superior da secção inferior 301 até que a secção  
superior 302 faz contato com a secção inferior 301.  
Preferivelmente, o extremo superior da secção inferior  
30 301 e o extremo inferior da secção superior 302 incluem  
cortes diagonais 304 a 45° para prover estabilidade a  
cada uma das colunas já montadas (ver detalhes "B" da  
Figura 3 para mais referência a esse encaixe). As secções  
de coluna inferior e superior 301 e 302 serão alojadas  
35 dentro da moldura 208a da prateleira 208 quando a base  
200 está em sua posição "colapsada", como será descrito  
depois.

A partir das Figuras 1 até 3, pode-se observar também que o módulo de exibição 100 tem um quadro 400 unido de forma desmontável ao extremo superior de cada uma dessas colunas 300. Material gráfico tal como marcas e pôsteres  
5 podem ser colocado em cima da superfície do quadro 400, para identificar os produtos e serviços dos fornecedores no ponto de venda. Particularmente se referindo à Figura 3, pode ser visto que o quadro 400 compreende uma folha 401 e um par de bases de montagem 402 fixadas à parte  
10 traseira do quadro 400, cada uma das bases de montagem 402 inclui em seu extremo inferior um segmento de encaixe 403 de perfil tubular que é alojado e unido dentro do extremo inferior da base 402, por meio disso formando uma projeção. Através deste segmento de encaixe 403, o quadro  
15 400 é fixado ao extremo superior da secção superior 302 de cada coluna 300, em particular, o detalhe "C" da Figura 4 mostra este entrosamento do quadro 400 com a secção superior 302. O quadro 400 será alojado dentro da moldura do painel frontal inferior para dobrar o módulo  
20 100.

O módulo de exibição da presente invenção compreende meios para segurar o mesmo quando no estado dobrado, nas Figuras 1 até 3, pode ser visto que tais meios são providos na tampa 207 na forma de uma abertura 220  
25 através da qual um usuário pode introduzir a mão para carregar o módulo quando no estado dobrado, o que se torna evidente através do texto e das Figuras. A abertura 200 tem um formato curvo e é provida na tampa 207 perto de seu canto frontal. Além da mencionada abertura 220, os  
30 meios para segurar o módulo podem ser selecionados também de um grupo consistindo de um cabo, uma faixa ou alça aderida à tampa 207.

Outra característica do módulo é que os painéis esquerdo inferior 201, esquerdo superior 202, direito inferior  
35 205, direito superior 206 e a prateleira 208 têm perfurações 221 (Figuras 1 até 3) através das quais é possível passar cabos ou conexões de dispositivos

elétricos ou eletrônicos que os usuários empregam no módulo 100 para servir os consumidores, por exemplo, através das perfurações 221, pode ser conectado um cabo de teclado ou um ponto eletrônico de terminal de venda, etc..

5 Faz-se referência agora às Figuras 5 até 12 com o propósito de descrever a maneira na qual os elementos do módulo são desencaixados e guardados dentro da base 200 para dobrar o módulo 100. Em primeiro lugar e como  
10 mostrado na Figura 5, o quadro 400 já desmontado das colunas será alojado dentro da moldura 203a do painel frontal inferior 203; em particular, a prateleira 401 do quadro 400 faz contato com a superfície da placa 203b do painel frontal inferior 203 deixando o quadro 400  
15 devidamente alojado como mostrado na Figura 6.

Ainda com referência à Figura 6, uma vez que o quadro 400 está alojado dentro da moldura 203a do painel frontal inferior 203, a prateleira 208 se move para cima na direção do painel frontal superior 204. Contudo, é  
20 conveniente observar que, quando a base 200 está vertical, a prateleira 208 está fixa na moldura 202a do painel esquerdo superior 202 e à moldura 206a do painel direito superior 206, para tais propósitos os segundos meios de fixação são usados, os quais podem ser  
25 selecionados a partir de acoplamentos macho-fêmea, porções de gancho e fibra de fixação (Velcro®) ou pinos. Preferivelmente, e como mostrado em detalhes "E" e "F" da Figura 6, os segundos meios de fixação empregados na concretização sendo descrita, são acoplamentos macho-  
30 fêmea 231A e 231B providos na moldura 206a do painel direito superior 206 e na moldura 208a da prateleira 208, onde se observa também que o componente macho 231A é provido na moldura 206a do painel direito superior 206, e o componente fêmea 231B é provido na face inferior do  
35 lado direito da moldura 208a da prateleira 208. Apesar de não perceptível na Figura 6, esta mesma característica é também incluída no lado esquerdo do módulo 100, por

exemplo, a moldura 202a do painel esquerdo superior 202 inclui o componente macho e, na face inferior do lado esquerdo da moldura 208a da prateleira 208, é incorporado o componente fêmea.

5 Para continuar com a dobragem do módulo 100, as colunas são separadas da base 200 e suas secções de coluna 301 e 302 são desmontadas uma da outra para serem alojadas dentro da moldura 208a da prateleira 208 (Figura 7). Neste sentido, no módulo 100, são incluídos meios para  
10 segurar as secções de coluna 301 e 302 à moldura da prateleira 208, especialmente os mencionados meios compreendem um par de cartuchos 222 espaçados um do outro a uma distância correspondendo ao comprimento das secções de coluna. Um dos cartuchos 222 é fixado no lado direito  
15 da moldura 208a da prateleira 208 e o cartucho restante no lado esquerdo da mesma moldura 208a. Cada cartucho 222 recebe e cobre uma porção extrema das secções de coluna 301 e 302 para reter a mesma. Um desses cartuchos 222, particularmente aquele localizado no lado direito da  
20 prateleira 208, tem uma entrada 223 por meio da qual as secções 301 e 302 podem ser introduzidas e retiradas de ambos os cartuchos, como mostrado no detalhe "G" da Figura 7.

Faz-se referência agora à Figura 8, para observar que uma  
25 vez que as secções de colunas 301 e 302 são guardadas dentro da moldura da prateleira 208, os painéis, esquerdo superior 202 e direito superior 206, se movimentam um em direção do outro pela face posterior do painel frontal superior 204, ficando as molduras 202a e 206a dos  
30 mencionados painéis, esquerdo superior e direito superior 202 e 206, alojados dentro da moldura 204a do painel frontal superior 204 por pressão da prateleira 208. De um modo similar, os painéis esquerdo inferior 201 e direito inferior 205 se movimentam similarmente, ou seja, um em  
35 direção do outro pela face posterior do painel frontal inferior 203, ficando as molduras 201a e 205a dos mesmos, alojadas respectivamente, dentro da moldura 203a do

painel frontal inferior 203 e pressionando o quadro 400. Uma característica importante a ser observada e que pode ser explicada a partir das Figuras 8 e 9 é que, a moldura 208a da prateleira 208 e as molduras de cada um dos painéis 201 até 206 da base 200, são preferivelmente molduras retangulares abertas, ou seja, molduras que podem ser desprovidas de um lado pelo menos de modo a não interferir com as molduras onde elas estão sendo alojadas. Por exemplo, a moldura 201a do painel esquerdo inferior 201 e a moldura 205a do painel direito inferior 205 são idênticas e têm três lados, seu lado faltando sendo o frontal; isto último tem como propósito prevenir que tais molduras 201a e 205a choquem contra as bases de montagem 402 do quadro 400, quando tal quadro está alojado dentro da moldura 203a do painel frontal inferior 203.

Em um modo similar e ainda se referindo às Figuras 8 e 9, a moldura 202a do painel esquerdo superior 202 e a moldura 206a do painel direito superior 206 são idênticas, o seu lado faltando sendo o frontal para prevenir que choquem contra os lados laterais da moldura 208a da prateleira 208 já alojada; e adicionalmente, as molduras 202a e 206a têm seu lado posterior com um comprimento parcial, ou seja, com uma porção faltando de modo que quando a prateleira 208 é alojada e pressionada as molduras não chocam contra as secções de colunas 301 e 302 já alojadas na prateleira 208. Nas Figuras 8 e 9 algumas porções das molduras 201a, 202a, 205a e 206a, 208a e as bases de montagem 402 são mostradas em linhas tracejadas visando clareza.

Referência é feita agora à Figura 10, para mencionar que uma vez que o quadro 400, a prateleira 208, as secções de colunas 301 e 302, assim como os painéis esquerdo inferior 201, esquerdo superior 202, direito inferior 205 e direito superior 206 estão já alojados; o flange 209 se move na direção da tampa 207, e esta última gira na direção dos painéis esquerdo superior 202 e direito

superior 206 alojados na moldura 204a do painel frontal superior 204.

Imediatamente e com referência às Figuras 11 e 12, o painel frontal inferior 203 junto com o painel esquerdo inferior 202 e o painel direito inferior 205 alojados na moldura 203a se movimentam para cima para ficar acima da tampa 207 para alcançar a posição colapsada da base 200, sendo que o quadro 400 e as seções de coluna estão alojados na mesma. É conveniente observar que o painel frontal inferior 203 permanece fixado à tampa com ajuda dos terceiros meios de fixação, por meio disso evitando que o módulo 100 abra e perca seu estado dobrado, esses terceiros meios de fixação compreendem preferivelmente porções de gancho e fibra de fixação (Velcro®) 232 providos na moldura 203a do painel frontal inferior 203 e na superfície de tampa 207, a localização dessas porções de Velcro® 232 na moldura 203a e na superfície da tampa é tal que, quando a base é colapsada, essas porções 232 coincidem.

As Figuras 13 até 15 mostram a maneira na qual um usuário vê o módulo 100 no estado dobrado. A partir do módulo dobrado 100 uma porção da tampa 207 destaca-se com a abertura 220 para um usuário introduzir sua mão e carregar o módulo. A seção de tampa 207 onde está localizada a abertura 220 corresponderia à parte frontal da tampa 207 quando o módulo está no estado montado (ver figuras 1 até 4 para mais referências). No módulo dobrado 100, o painel frontal inferior 203 e o painel frontal superior 204 podem ser vistos com suas correspondentes molduras 203a e 204a e correspondentes placas 203b e 204b. Como mencionado previamente, a tampa 207 é fixada articuladamente ao painel frontal superior 204, por meio da sétima dobradiça 217.

Em particular, a Figura 15, a qual é uma vista plana superior do módulo de exibição 100 já dobrado, as placas 201b e 205b dos painéis esquerdo inferior e direito inferior podem ser vistos ligeiramente, ademais se pode

observar também as porções de gancho e fibra de fixação (Velcro®) 232, por meio das quais se evita a abertura do módulo 100 e a perda de sua posição dobrada.

5 Agora, particularmente com referência à Figura 16, a qual mostra uma vista plana inferior do módulo 100 dobrado, esta Figura permite mostrar a maneira na qual são alojadas as molduras 202a e 206a dos painéis esquerdo superior e direito superior respectivamente dentro da moldura 204a do painel frontal superior, ela mostra  
10 também como a prateleira 208 é alojada dentro da moldura 204a do painel frontal superior 204. Além disso, dentro da moldura da prateleira 208 as secções de colunas são alojadas na mesma, das quais se pode observar uma das secções superiores 301.

15 DE um modo similar a Figura 16 mostra a maneira na qual as molduras 201a e 205a dos painéis esquerdo inferior e direito inferior são alojadas dentro da moldura 203a do painel frontal inferior 203. Não se deve esquecer que o quadro 400 está alojado dentro da moldura 203a. Na Figura  
20 16, as porções de gancho e fibra de fixação (Velcro®) 232 podem ser vistos, por meio dos quais a tampa 207 e a moldura 203a do painel frontal inferior são fixados de modo que o módulo 100 não abre e perde seu estado dobrado. Esta mesma Figura 16 também mostra claramente a  
25 primeira dobradiça 211 que une articuladamente os painéis esquerdo inferior e esquerdo superior, a primeira dobradiça 211 é fixada às molduras 201a e 202a de tais painéis do lado esquerdo do módulo. A quarta dobradiça 214 é também observada que une os painéis direito  
30 inferior e direito superior; a quarta dobradiça 214 é fixada às molduras 205a e 206a de tais painéis do lado direito do módulo 100.

Como pode ser observado, a relação estrutural entre os elementos do módulo de exibição permite uma dobragem  
35 fácil do mesmo, contudo, ela permite formar um módulo resistente. A versão comercial do módulo da presente invenção é muito ligeira de peso, com um peso máximo de

aproximadamente 6,5 kg, o qual é quase a metade do peso dos módulos da técnica anterior, uma vez que as molduras, os painéis e as dobradiças são manufacturados preferencialmente em PVC. Mais especificamente, as

5 secções de coluna, as molduras de painel e a moldura de prateleira são manufacturadas de perfis de PVC extrusados; as dobradiças utilizadas são dobradiças plásticas que aderem às placas ou às molduras sem necessidade de fazer perfurações como seria requerido para dobradiças de

10 metal, porém, qualquer tipo de dobradiça pode ser utilizado. Por outro lado, as placas de painel e a própria tampa são manufacturadas de PVC em espuma.

Embora uma concretização preferida da presente invenção tenha sido descrita e exemplificada, deve-se deduzir que

15 numerosas modificações da mesma podem ser feitas, tais como o tipo de dobradiça empregada, os materiais de manufatura, o formato das colunas ou a separação das mesmas da tampa. Conseqüentemente, a presente invenção não deve ser entendida como limitante, exceto pelos

20 conhecimentos da técnica anterior e pelo escopo das reivindicações anexadas.

REIVINDICAÇÕES

1. Módulo de exibição dobrável, caracterizado pelo fato de compreender:

- 5 a) uma base que tem uma posição "colapsada" e uma posição "vertical", a base compreendendo:
- i) um painel esquerdo inferior;
- ii) um painel esquerdo superior fixado articuladamente ao painel esquerdo inferior;
- 10 iii) um painel frontal inferior fixado articuladamente ao painel esquerdo inferior;
- iv) um painel frontal superior fixado articuladamente ao painel esquerdo superior;
- v) um painel direito inferior fixado articuladamente ao painel frontal inferior;
- 15 vi) um painel direito superior fixado articuladamente ao painel direito inferior e fixado articuladamente ao painel frontal superior;
- vii) uma tampa unida articuladamente ao painel frontal superior que, na posição "vertical" da base corre
- 20 horizontalmente entre os painéis esquerdo superior e direito superior em cima dos mesmos; e
- viii) uma prateleira unida articuladamente à face de trás do painel frontal superior, e que corre entre os painéis esquerdo superior e direito superior; sendo que cada um
- 25 dos painéis i) até vi) e a prateleira consistem de uma moldura e uma placa que segura sobre a moldura correspondente; ainda sendo que a moldura da prateleira é dimensionada de modo que ela possa ser alojada dentro da moldura do painel frontal superior; a moldura do painel
- 30 esquerdo superior e a moldura do painel direito superior sendo dimensionadas de modo que ambas possam ser alojadas dentro da moldura do painel frontal superior por pressão da prateleira; e a moldura do painel esquerdo inferior e a moldura do painel direito inferior sendo dimensionadas
- 35 de modo que ambas possam ser alojadas dentro da moldura do painel frontal inferior;
- b) um par de colunas, uma das quais sendo unida de forma

desmontável pelo seu extremo inferior à moldura do painel esquerdo superior e a outra coluna sendo unida de forma desmontável à moldura do painel direito superior; cada coluna atravessando a mencionada tampa quando a base está em sua posição "vertical", sendo que cada coluna é formada ainda por seções de coluna que se encaixam entre elas e possam ser alojadas na moldura da prateleira; e c) um quadro unido de forma desmontável ao extremo superior das mencionadas colunas e que possam ser alojada dentro da moldura do painel frontal inferior; sendo que para dobrar o módulo de exibição, o quadro é separado das colunas e é alojado dentro da moldura do painel frontal inferior; a prateleira é movida para cima para ser alojada dentro da moldura do painel frontal superior; as seções de coluna sendo desencaixadas e sendo alojadas dentro da moldura da prateleira; os painéis esquerdo superior e direito superior se movem um em direção do outro pela face de trás do painel frontal superior, deixando a moldura de cada um dos painéis alojadas dentro da moldura do painel frontal superior por pressão da prateleira; os painéis esquerdo inferior e direito inferior se movem um em direção do outro pela face de trás do painel frontal inferior, e assim a moldura de cada um destes painéis é alojada dentro da moldura do painel frontal inferior e pressionando o quadro; subseqüentemente, a tampa é rotacionada para trás do painel frontal superior para cobrir os painéis esquerdo superior e direito superior; e o painel frontal inferior, com os painéis esquerdo e direito alojados no mesmo, se move para cima para ser posicionado sobre a tampa, por meio disso alcançando a posição "colapsada" da base, sendo que o quadro e as colunas são armazenados nele e assim a dobragem do módulo de exibição dobrável termina.

2. Módulo de exibição dobrável, de acordo com a reivindicação 1, caracterizado pelo fato de compreender ainda um flange unido articuladamente à face inferior da tampa e se estendendo para baixo da mesma; o flange sendo

unido a ambas à moldura do painel esquerdo superior e à moldura do painel direito superior.

3. Módulo de exibição dobrável, de acordo com a reivindicação 2, caracterizado pelo fato de compreender  
5 ainda os primeiros meios de fixação que fixam o flange à moldura do painel esquerdo superior à moldura do painel direito superior.

4. Módulo de exibição dobrável, de acordo com a reivindicação 3, caracterizado pelo fato de os  
10 mencionados primeiros meios de fixação serem porções de fixação de ganchos e fibras que são aderidas às superfícies de contato entre o flange, a moldura do painel esquerdo superior e a moldura do painel direito superior.

15 5. Módulo de exibição dobrável, de acordo com a reivindicação 1, caracterizado pelo fato de compreender ainda meios de retenção do módulo quando no estado dobrado.

6. Módulo de exibição dobrável, de acordo com a reivindicação 5, caracterizado pelo fato de os  
20 mencionados meios de retenção do módulo serem selecionados de uma abertura incluída na tampa, um cabo, uma faixa ou uma alça.

7. Módulo de exibição dobrável, de acordo com a reivindicação 6, caracterizado pelo fato de os  
25 mencionados meios de retenção do módulo serem uma abertura em formato de curva provida na tampa próximo de sua borda frontal.

8. Módulo de exibição dobrável, de acordo com a reivindicação 1, caracterizado pelo fato na posição  
30 "vertical" da base, a mencionada prateleira fica horizontalmente na moldura do painel esquerdo superior e na moldura do painel direito superior.

9. Módulo de exibição dobrável, de acordo com a reivindicação 8, caracterizado pelo fato de compreender  
35 os segundos meios de fixação para fixar a prateleira à moldura do painel esquerdo superior e à moldura do painel

direito superior.

10. Módulo de exibição dobrável, de acordo com a reivindicação 9, caracterizado pelo fato de os mencionados segundos meios de fixação serem selecionados de acoplamentos macho-fêmea, porções de fixação de gancho e fibra e pinos.

11. Módulo de exibição dobrável, de acordo com a reivindicação 10, caracterizado pelo fato de os mencionados segundos meios de fixação serem acoplamentos macho-fêmea, dos quais, o componente macho é provido na moldura do painel direito superior e na moldura do painel esquerdo superior, enquanto que o componente fêmea é provido na face inferior do lado esquerdo da moldura da prateleira e na face inferior do lado direito inferior da moldura da prateleira.

12. Módulo de exibição dobrável, de acordo com a reivindicação 1, caracterizado pelo fato de compreender ainda meios para retenção das seções de coluna na moldura de prateleira quando o módulo é dobrado.

13. Módulo de exibição dobrável, de acordo com a reivindicação 12, caracterizado pelo fato de os mencionados meios para retenção serem um par de cartuchos espaçados um do outro a uma distância correspondendo à distância das seções de coluna.

14. Módulo de exibição dobrável, de acordo com a reivindicação 13, caracterizado pelo fato de um dos mencionados cartuchos serem ligados ao lado direito da moldura da prateleira e o cartucho remanescente ao lado esquerdo da mesma moldura, cada cartucho cobrindo uma porção extrema das seções de coluna para reter a mesma.

15. Módulo de exibição dobrável, de acordo com a reivindicação 14, caracterizado pelo fato de um dos mencionados cartuchos ter uma entrada por meio da qual as seções possam ser introduzidas ou armazenadas dentro dos cartuchos.

16. Módulo de exibição dobrável, de acordo com a reivindicação 1, caracterizado pelo fato de compreender

ainda terceiros meios de fixação para fixar a tampa ao painel frontal inferior quando o módulo é dobrado, prevenindo, assim, que o módulo se abra e perca sua posição dobrada.

- 5 17. Módulo de exibição dobrável, de acordo com a reivindicação 16, caracterizado pelo fato de os mencionados meios de fixação serem porções de fixação de gancho e de fibra providos na superfície da tampa e na moldura do painel frontal inferior.
- 10 18. Módulo de exibição dobrável, de acordo com a reivindicação 1, caracterizado pelo fato de o painel esquerdo inferior, o painel esquerdo superior, o painel direito inferior, o painel direito superior e a prateleira terem perfurações através das quais é possível
- 15 passar cabos e conexões de dispositivos elétricos ou eletrônicos quando a base está na sua posição "vertical".

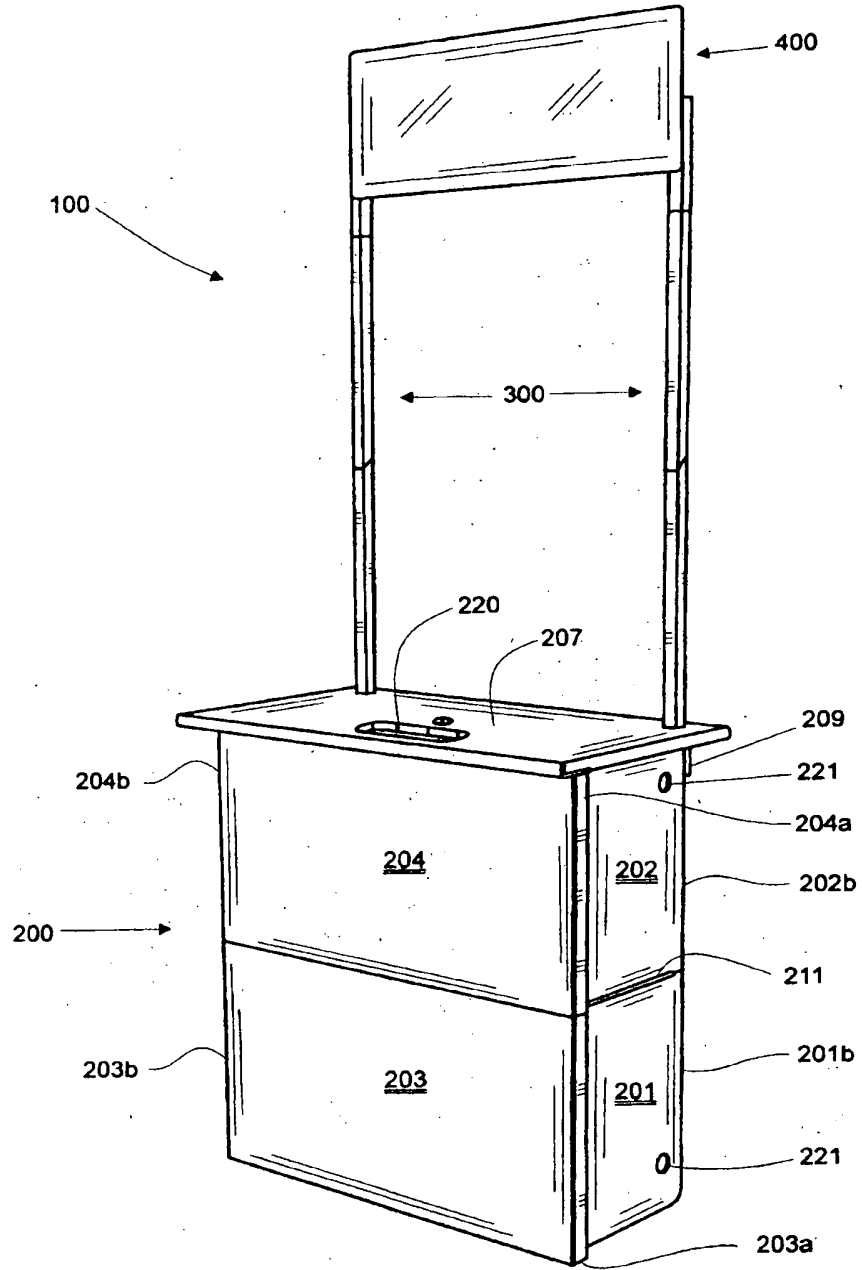


FIG.1

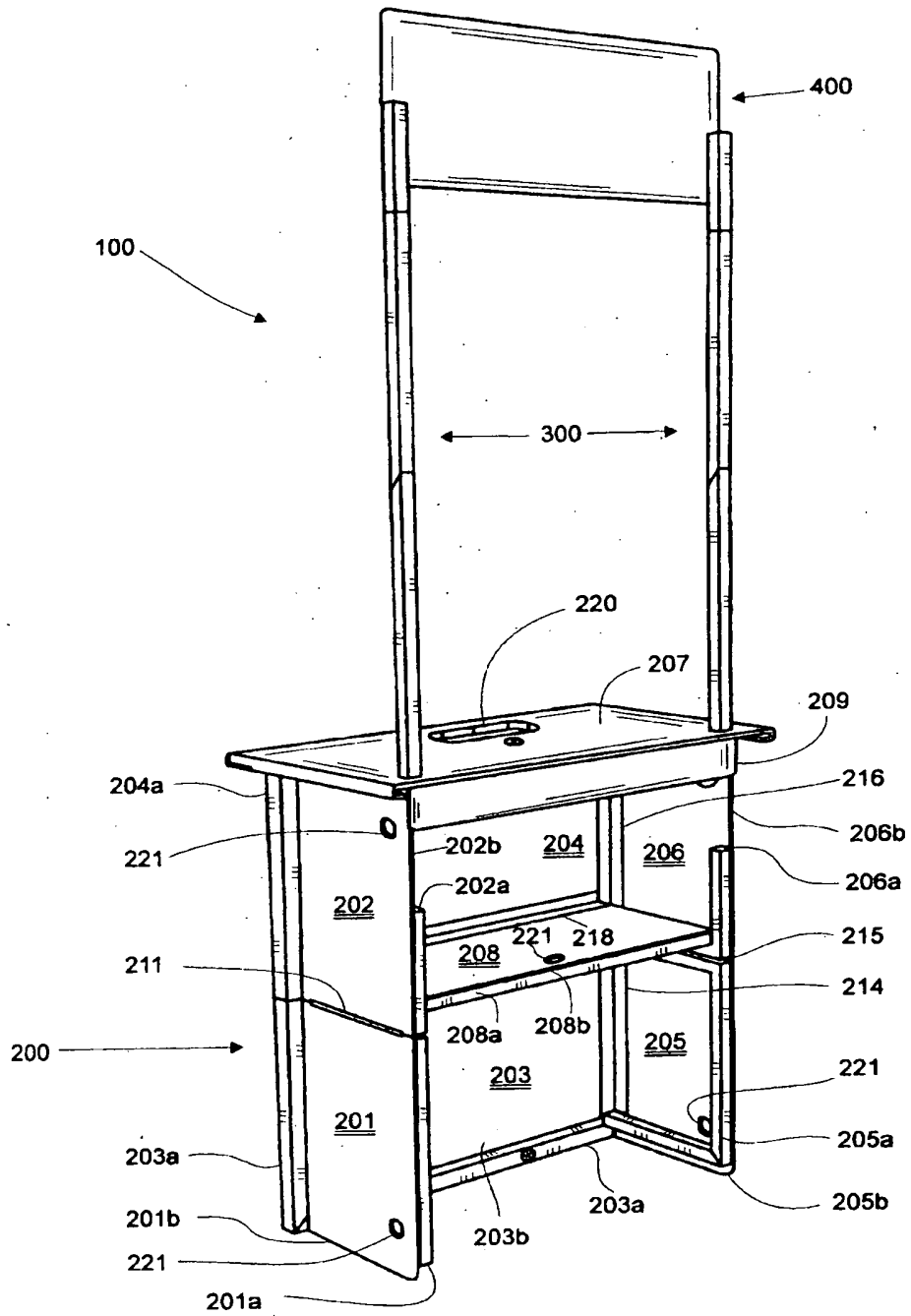


FIG.2

3/10

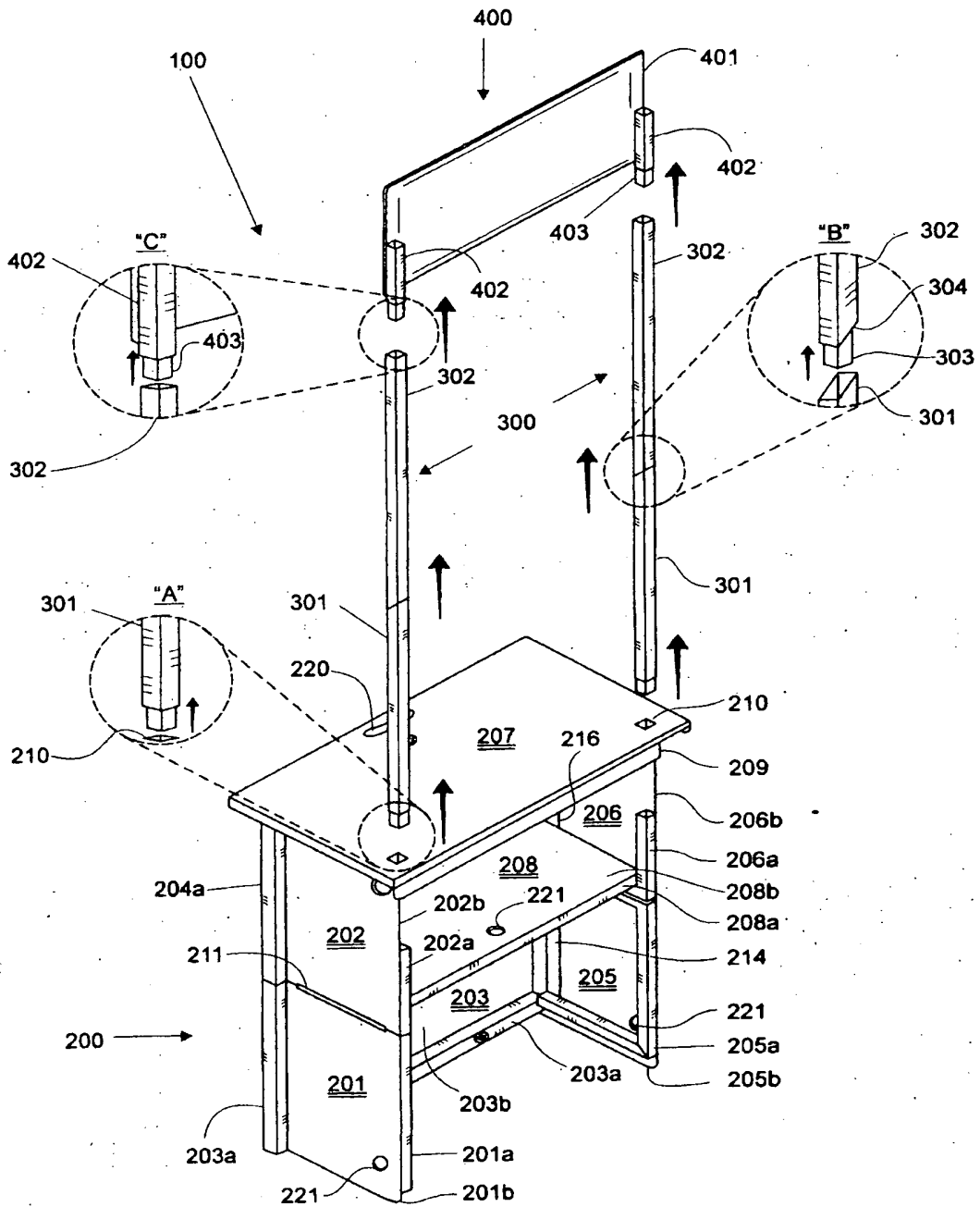


FIG.3



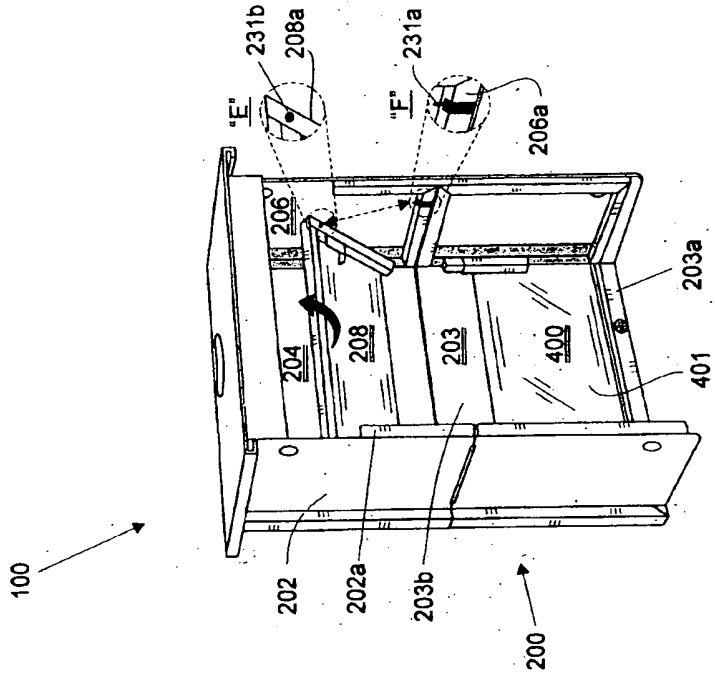


FIG. 6

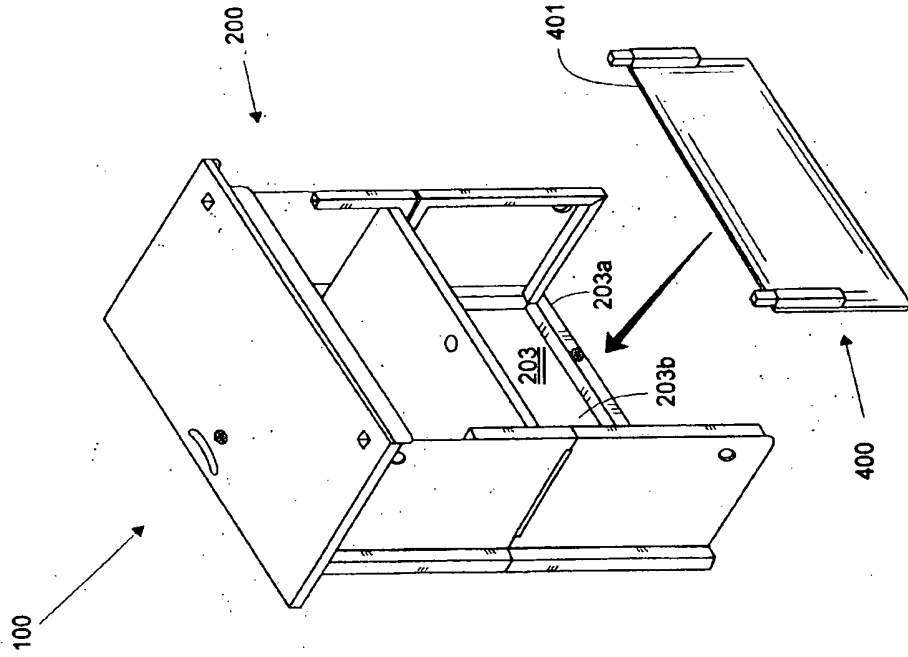


FIG. 5

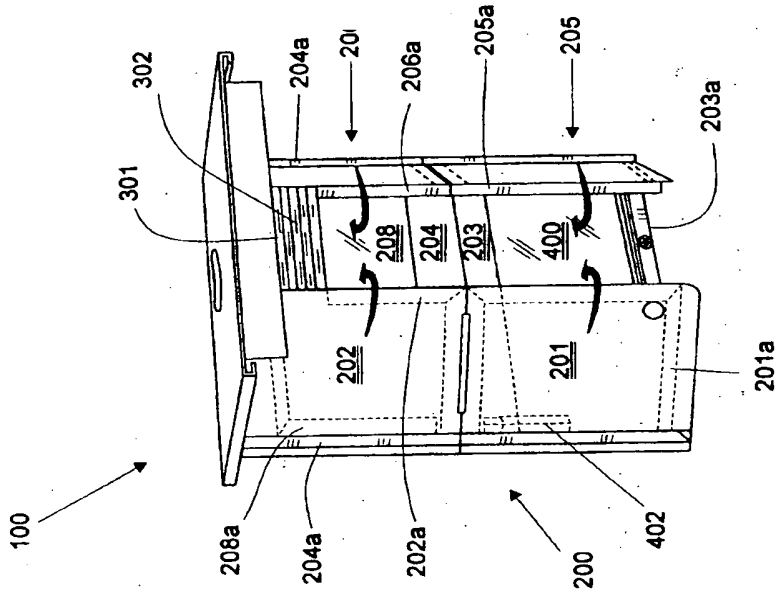


FIG. 8

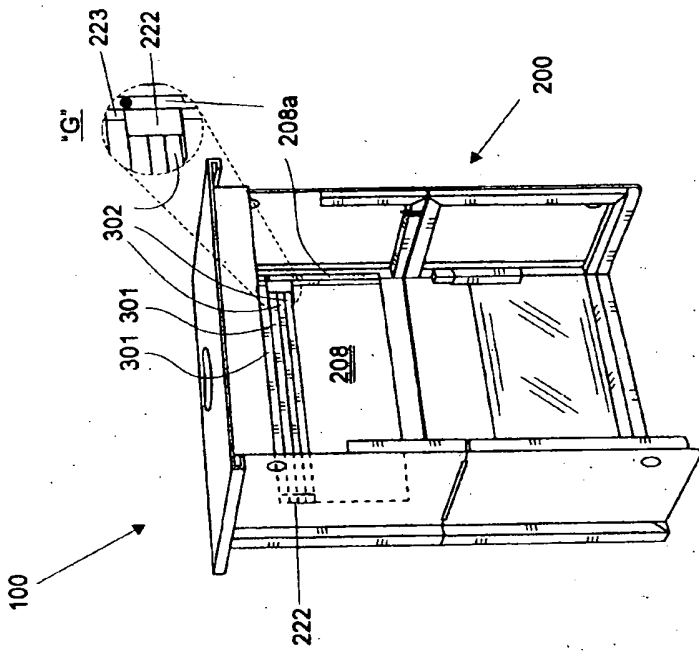


FIG. 7

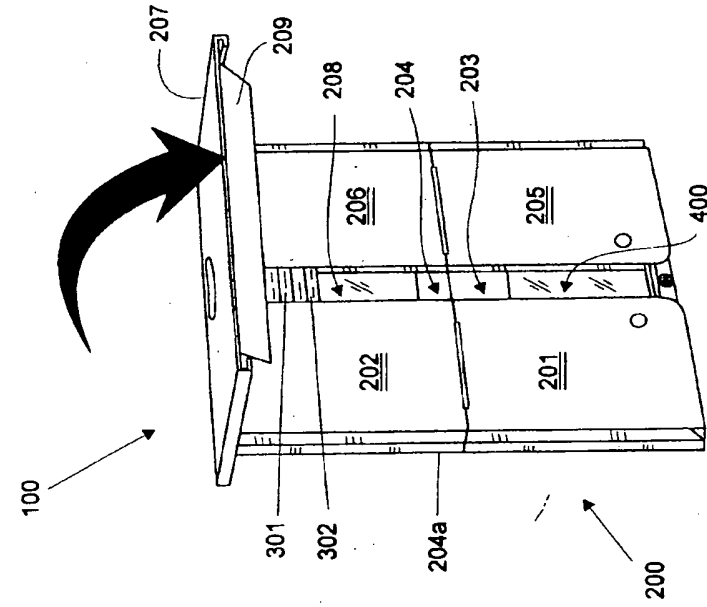


FIG. 9

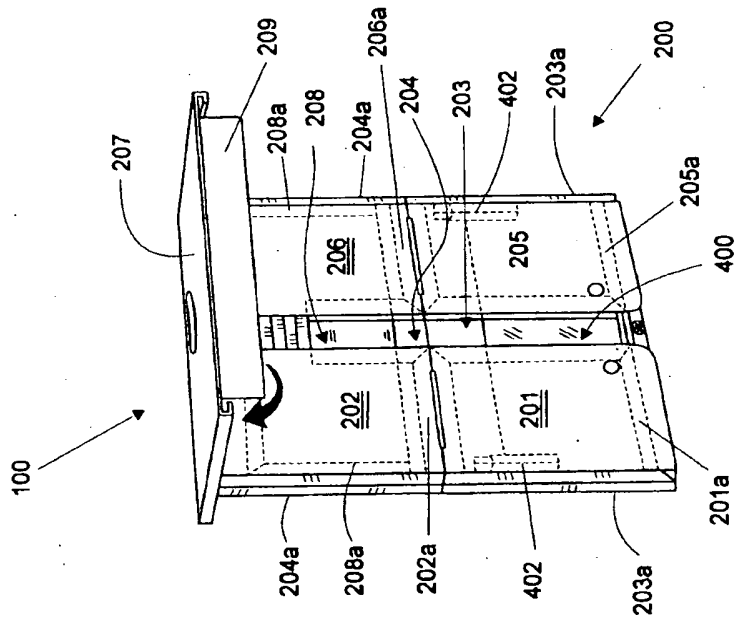


FIG. 10

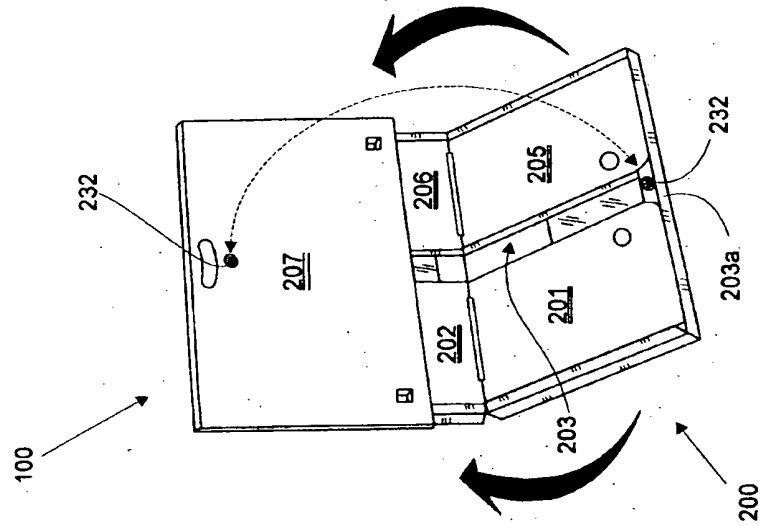


FIG.12

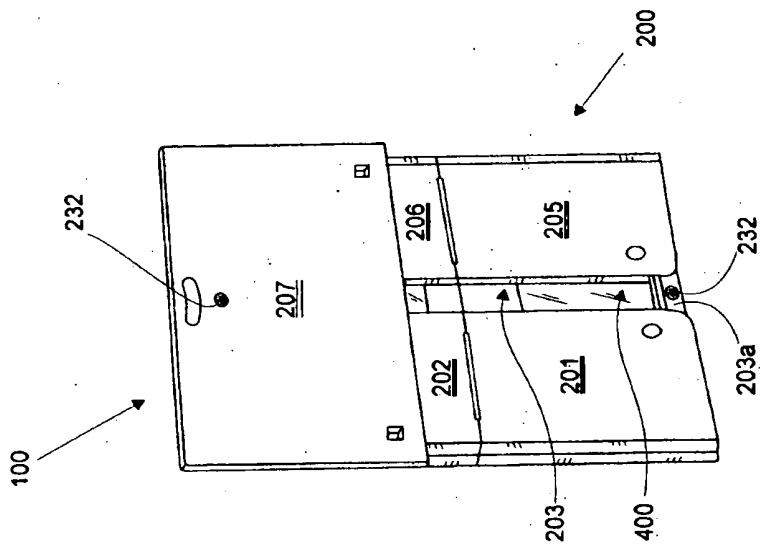


FIG.11

9/10

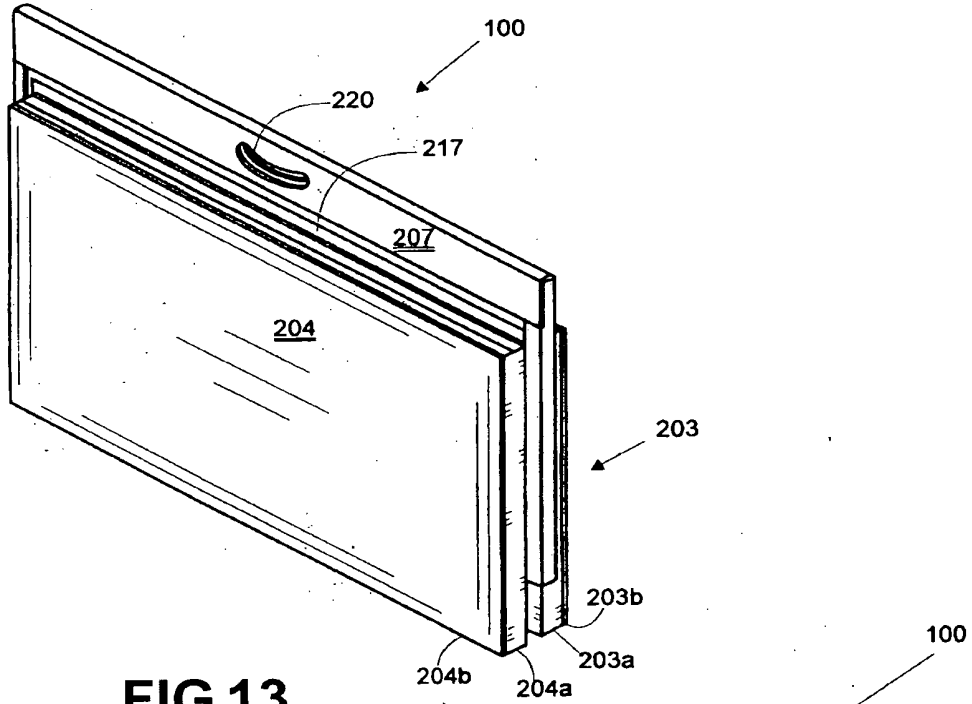


FIG. 13

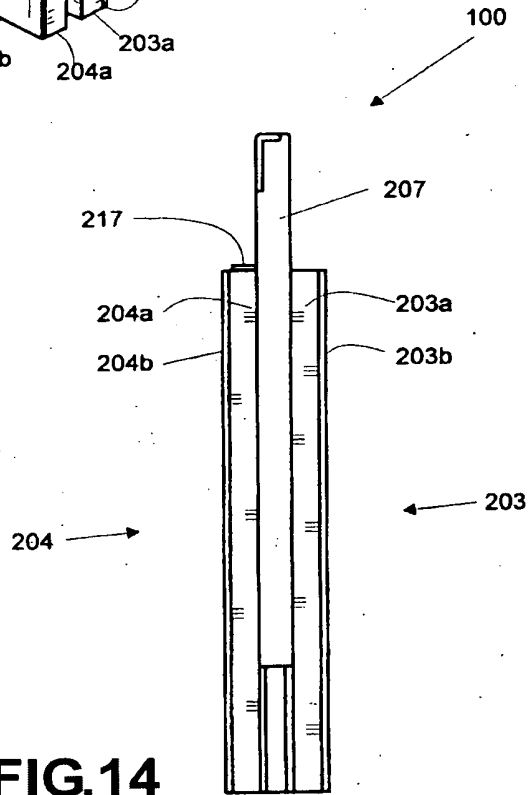


FIG. 14



RESUMO

"MÓDULO DE EXIBIÇÃO DOBRÁVEL".

Um módulo de exibição dobrável é descrito o qual  
compreende uma base formada por um painel esquerdo  
5 inferior e um painel esquerdo superior; um painel frontal  
inferior e um painel frontal superior; um painel direito  
inferior e um painel direito superior; ao painel esquerdo  
superior; a base tem uma posição "colapsada" e uma  
posição "vertical", assim como uma tampa unida  
10 articuladamente ao painel frontal superior que na posição  
"vertical" da base corre horizontalmente entre os  
painéis: esquerdo superior e direito superior; e, uma  
prateleira unida articuladamente à face posterior do  
painel frontal superior correndo entre os painéis  
15 esquerdo superior e direito superior. O módulo tem um par  
de colunas projetando-se para cima a partir da base e um  
quadro é acoplado ao seu extremo superior. O quadro, as  
colunas e os painéis do lado direito e do lado esquerdo  
da base podem ser alojados dentro dos painéis frontais  
20 para dobrar o módulo.