

(12) NACH DEM VERTRAG ÜBER DIE INTERNATIONALE ZUSAMMENARBEIT AUF DEM GEBIET DES  
PATENTWESENS (PCT) VERÖFFENTLICHTE INTERNATIONALE ANMELDUNG

(19) Weltorganisation für geistiges  
Eigentum

Internationales Büro

(43) Internationales  
Veröffentlichungsdatum  
6. Februar 2014 (06.02.2014)



(10) Internationale Veröffentlichungsnummer  
**WO 2014/019687 A3**

(51) Internationale Patentklassifikation:

F04D 31/00 (2006.01) B01D 21/34 (2006.01)  
B01D 21/00 (2006.01) F04C 13/00 (2006.01)  
B01D 21/24 (2006.01) F04C 19/00 (2006.01)

(21) Internationales Aktenzeichen: PCT/EP2013/002260

(22) Internationales Anmeldedatum:  
31. Juli 2013 (31.07.2013)

(25) Einreichungssprache: Deutsch

(26) Veröffentlichungssprache: Deutsch

(30) Angaben zur Priorität:  
10 2012 015 064.4 31. Juli 2012 (31.07.2012) DE

(71) Anmelder: JOH. HEINR. BORNEMANN GMBH  
[DE/DE]; Industriestrasse 2, 31683 Obernkirchen (DE).

(72) Erfinder: ROHLFING, Gerhard; Hilferdingsen 15,  
32479 Hille (DE). BRANDT, Jens-Uwe; Lemgoer Strasse  
59, 31737 Rinteln (DE).

(74) Anwalt: STOMEBEL, Kai; Gramm, Lins & Partner GBR,  
Theodor-Heuss-Straße 1, 38122 Braunschweig (DE).

(81) Bestimmungsstaaten (soweit nicht anders angegeben, für  
jede verfügbare nationale Schutzrechtsart): AE, AG, AL,

AM, AO, AT, AU, AZ, BA, BB, BG, BH, BN, BR, BW,  
BY, BZ, CA, CH, CL, CN, CO, CR, CU, CZ, DE, DK,  
DM, DO, DZ, EC, EE, EG, ES, FI, GB, GD, GE, GH, GM,  
GT, HN, HR, HU, ID, IL, IN, IS, JP, KE, KG, KN, KP,  
KR, KZ, LA, LC, LK, LR, LS, LT, LU, LY, MA, MD,  
ME, MG, MK, MN, MW, MX, MY, MZ, NA, NG, NI,  
NO, NZ, OM, PA, PE, PG, PH, PL, PT, QA, RO, RS, RU,  
RW, SC, SD, SE, SG, SK, SL, SM, ST, SV, SY, TH, TJ,  
TM, TN, TR, TT, TZ, UA, UG, US, UZ, VC, VN, ZA,  
ZM, ZW.

(84) Bestimmungsstaaten (soweit nicht anders angegeben, für  
jede verfügbare regionale Schutzrechtsart): ARIPO (BW,  
GH, GM, KE, LR, LS, MW, MZ, NA, RW, SD, SL, SZ,  
TZ, UG, ZM, ZW), eurasisches (AM, AZ, BY, KG, KZ,  
RU, TJ, TM), europäisches (AL, AT, BE, BG, CH, CY,  
CZ, DE, DK, EE, ES, FI, FR, GB, GR, HR, HU, IE, IS, IT,  
LT, LU, LV, MC, MK, MT, NL, NO, PL, PT, RO, RS, SE,  
SI, SK, SM, TR), OAPI (BF, BJ, CF, CG, CI, CM, GA,  
GN, GQ, GW, KM, ML, MR, NE, SN, TD, TG).

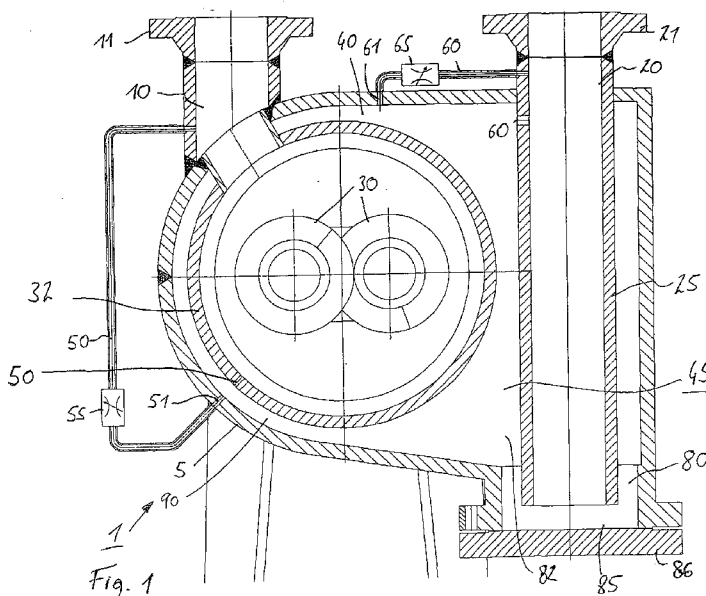
Erklärungen gemäß Regel 4.17:

— hinsichtlich der Berechtigung des Anmelders, ein Patent zu  
beantragen und zu erhalten (Regel 4.17 Ziffer ii)

[Fortsetzung auf der nächsten Seite]

(54) Title: METHOD FOR OPERATING A MULTI-PHASE PUMP AND APPARATUS THEREFOR

(54) Bezeichnung : VERFAHREN ZUM BETREIBEN EINER MULTIPHASENPUMPE UND VORRICHTUNG DAZU



(57) Abstract: The invention concerns a method and an apparatus for operating a multi-phase pump which has a suction-side inlet (10) and a discharge-side outlet (20) and which pumps a multi-phase mixture charged with solids, comprising the following steps: a. pumping a multi-phase mixture into a discharge-side separation chamber (45), b. separating a gaseous phase from a liquid phase and a solid phase in the separation chamber (45), c. separating the liquid phase from the solid phase in the separation chamber (45), d. feeding a portion of the liquid phase released from the solid phase to the suction side.

(57) Zusammenfassung: Die Erfindung betrifft ein Verfahren sowie Vorrichtung zum Betreiben einer Multiphasenpumpe, die einen saugseitigen Einlass (10) und einen druckseitigen Auslass (20) aufweist und mit der ein mit Feststoffen beladenes Multiphasengemisch verpumpt wird, das die Schritte aufweist: a. Verpumpen des Multiphasengemisches in einen druckseitigen Separationsraum (45), b. Separieren einer Gasphase von einer Flüssigkeitsphase und einer Feststoffphase in dem Separationsraum (45), c. Separieren der Flüssigkeitsphase von der

Feststoffphase in dem Separationsraum (45), d. Zuleiten eines Teils der von der Feststoffphase befreiten Flüssigkeitsphase zu der Saugseite.

WO 2014/019687 A3



**Veröffentlicht:**

- *mit internationalem Recherchenbericht (Artikel 21 Absatz 3)*
- *vor Ablauf der für Änderungen der Ansprüche geltenden Frist; Veröffentlichung wird wiederholt, falls Änderungen eingehen (Regel 48 Absatz 2 Buchstabe h)*

**(88) Veröffentlichungsdatum des internationalen  
Recherchenberichts:**

26. Juni 2014

INTERNATIONAL SEARCH REPORT

International application No  
PCT/EP2013/002260

A. CLASSIFICATION OF SUBJECT MATTER  
 INV. F04D31/00 B01D21/00 B01D21/24 B01D21/34 F04C13/00  
 F04C19/00  
 ADD.  
 According to International Patent Classification (IPC) or to both national classification and IPC

B. FIELDS SEARCHED  
 Minimum documentation searched (classification system followed by classification symbols)  
 F04D B01D F04C E21B

Documentation searched other than minimum documentation to the extent that such documents are included in the fields searched

Electronic data base consulted during the international search (name of data base and, where practicable, search terms used)  
 EPO-Internal, WPI Data

C. DOCUMENTS CONSIDERED TO BE RELEVANT

Category*	Citation of document, with indication, where appropriate, of the relevant passages	Relevant to claim No.
X	US 2012/048113 A1 (ANDERSON DAVID DELOYD [US] ET AL) 1 March 2012 (2012-03-01)	1-4,6-8, 10,11, 13-16, 18-24
Y	paragraphs [0024] - [0036]	5,17,18
A	-----	9,12
Y	US 2011/103987 A1 (KOTHNUR VASANTH SRINIVASA [US] ET AL) 5 May 2011 (2011-05-05) paragraphs [0026] - [0031]; figure 2	5,17,18
X	GB 2 405 906 A (AESSEAL PLC [GB] AESSEAL PLC [GB]; AES ENG LTD [GB]) 16 March 2005 (2005-03-16)	1-7,10, 11,13, 14,16, 18-24
A	page 12 - page 14; figure 4	8,9,12, 15,17
	----- -/--	

Further documents are listed in the continuation of Box C.

See patent family annex.

\* Special categories of cited documents :

- "A" document defining the general state of the art which is not considered to be of particular relevance
- "E" earlier application or patent but published on or after the international filing date
- "L" document which may throw doubts on priority claim(s) or which is cited to establish the publication date of another citation or other special reason (as specified)
- "O" document referring to an oral disclosure, use, exhibition or other means
- "P" document published prior to the international filing date but later than the priority date claimed

- "T" later document published after the international filing date or priority date and not in conflict with the application but cited to understand the principle or theory underlying the invention
- "X" document of particular relevance; the claimed invention cannot be considered novel or cannot be considered to involve an inventive step when the document is taken alone
- "Y" document of particular relevance; the claimed invention cannot be considered to involve an inventive step when the document is combined with one or more other such documents, such combination being obvious to a person skilled in the art
- "&" document member of the same patent family

Date of the actual completion of the international search  25 April 2014	Date of mailing of the international search report  09/05/2014
--	--

Name and mailing address of the ISA/ European Patent Office, P.B. 5818 Patentlaan 2 NL - 2280 HV Rijswijk Tel. (+31-70) 340-2040, Fax: (+31-70) 340-3016	Authorized officer  Roider, Josef
--	---

# INTERNATIONAL SEARCH REPORT

International application No  
PCT/EP2013/002260

C(Continuation). DOCUMENTS CONSIDERED TO BE RELEVANT		
Category*	Citation of document, with indication, where appropriate, of the relevant passages	Relevant to claim No.
A	DE 10 2010 019238 A1 (BORNEMANN J H GMBH [DE]) 24 November 2011 (2011-11-24) -----	1-24

# INTERNATIONAL SEARCH REPORT

Information on patent family members

International application No PCT/EP2013/002260
---

Patent document cited in search report	Publication date	Patent family member(s)	Publication date
US 2012048113 A1	01-03-2012	AU 2011296527 A1 EP 2612034 A1 US 2012048113 A1 WO 2012030431 A1	21-03-2013 10-07-2013 01-03-2012 08-03-2012
-----			
US 2011103987 A1	05-05-2011	US 2011103987 A1 WO 2011056304 A2	05-05-2011 12-05-2011
-----			
GB 2405906 A	16-03-2005	GB 2405906 A US 2005081952 A1	16-03-2005 21-04-2005
-----			
DE 102010019238 A1	24-11-2011	CA 2797747 A1 CN 102971486 A DE 102010019238 A1 EP 2567062 A2 JP 2013531190 A KR 20130062941 A US 2013233390 A1 WO 2011137892 A2	10-11-2011 13-03-2013 24-11-2011 13-03-2013 01-08-2013 13-06-2013 12-09-2013 10-11-2011
-----			

A. KLASSIFIZIERUNG DES ANMELDUNGSGEGENSTANDES		
INV.	F04D31/00 B01D21/00	B01D21/24 B01D21/34 F04C13/00
F04C19/00		
ADD.		
Nach der Internationalen Patentklassifikation (IPC) oder nach der nationalen Klassifikation und der IPC		
B. RECHERCHIERTE GEBIETE		
Recherchierter Mindestprüfstoff (Klassifikationssystem und Klassifikationssymbole)		
F04D B01D F04C E21B		
Recherchierte, aber nicht zum Mindestprüfstoff gehörende Veröffentlichungen, soweit diese unter die recherchierten Gebiete fallen		
Während der internationalen Recherche konsultierte elektronische Datenbank (Name der Datenbank und evtl. verwendete Suchbegriffe)		
EPO-Internal, WPI Data		
C. ALS WESENTLICH ANGESEHENE UNTERLAGEN		
Kategorie*	Bezeichnung der Veröffentlichung, soweit erforderlich unter Angabe der in Betracht kommenden Teile	Betr. Anspruch Nr.
X	US 2012/048113 A1 (ANDERSON DAVID DELOYD [US] ET AL) 1. März 2012 (2012-03-01)	1-4,6-8, 10,11, 13-16, 18-24
Y	Absätze [0024] - [0036]	5,17,18
A	-----	9,12
Y	US 2011/103987 A1 (KOTHNUR VASANTH SRINIVASA [US] ET AL) 5. Mai 2011 (2011-05-05) Absätze [0026] - [0031]; Abbildung 2	5,17,18
X	GB 2 405 906 A (AESSEAL PLC [GB] AESSEAL PLC [GB]; AES ENG LTD [GB]) 16. März 2005 (2005-03-16)	1-7,10, 11,13, 14,16, 18-24
A	Seite 12 - Seite 14; Abbildung 4	8,9,12, 15,17
	-----	
	-/--	
<input checked="" type="checkbox"/> Weitere Veröffentlichungen sind der Fortsetzung von Feld C zu entnehmen <input checked="" type="checkbox"/> Siehe Anhang Patentfamilie		
* Besondere Kategorien von angegebenen Veröffentlichungen : "A" Veröffentlichung, die den allgemeinen Stand der Technik definiert, aber nicht als besonders bedeutsam anzusehen ist "E" frühere Anmeldung oder Patent, die bzw. das jedoch erst am oder nach dem internationalen Anmeldedatum veröffentlicht worden ist "L" Veröffentlichung, die geeignet ist, einen Prioritätsanspruch zweifelhaft erscheinen zu lassen, oder durch die das Veröffentlichungsdatum einer anderen im Recherchenbericht genannten Veröffentlichung belegt werden soll oder die aus einem anderen besonderen Grund angegeben ist (wie ausgeführt) "O" Veröffentlichung, die sich auf eine mündliche Offenbarung, eine Benutzung, eine Ausstellung oder andere Maßnahmen bezieht "P" Veröffentlichung, die vor dem internationalen Anmeldedatum, aber nach dem beanspruchten Prioritätsdatum veröffentlicht worden ist "T" Spätere Veröffentlichung, die nach dem internationalen Anmeldedatum oder dem Prioritätsdatum veröffentlicht worden ist und mit der Anmeldung nicht kollidiert, sondern nur zum Verständnis des der Erfindung zugrundeliegenden Prinzips oder der ihr zugrundeliegenden Theorie angegeben ist "X" Veröffentlichung von besonderer Bedeutung; die beanspruchte Erfindung kann allein aufgrund dieser Veröffentlichung nicht als neu oder auf erfinderischer Tätigkeit beruhend betrachtet werden "Y" Veröffentlichung von besonderer Bedeutung; die beanspruchte Erfindung kann nicht als auf erfinderischer Tätigkeit beruhend betrachtet werden, wenn die Veröffentlichung mit einer oder mehreren Veröffentlichungen dieser Kategorie in Verbindung gebracht wird und diese Verbindung für einen Fachmann naheliegend ist "&" Veröffentlichung, die Mitglied derselben Patentfamilie ist		
Datum des Abschlusses der internationalen Recherche		Absenddatum des internationalen Recherchenberichts
25. April 2014		09/05/2014
Name und Postanschrift der Internationalen Recherchenbehörde Europäisches Patentamt, P.B. 5818 Patentlaan 2 NL - 2280 HV Rijswijk Tel. (+31-70) 340-2040, Fax: (+31-70) 340-3016		Bevollmächtigter Bediensteter  Roider, Josef

C. (Fortsetzung) ALS WESENTLICH ANGESEHENE UNTERLAGEN		
Kategorie*	Bezeichnung der Veröffentlichung, soweit erforderlich unter Angabe der in Betracht kommenden Teile	Betr. Anspruch Nr.
A	DE 10 2010 019238 A1 (BORNEMANN J H GMBH [DE]) 24. November 2011 (2011-11-24) -----	1-24

**INTERNATIONALER RECHERCHENBERICHT**

Angaben zu Veröffentlichungen, die zur selben Patentfamilie gehören

Internationales Aktenzeichen

PCT/EP2013/002260

Im Recherchenbericht angeführtes Patentdokument	Datum der Veröffentlichung	Mitglied(er) der Patentfamilie	Datum der Veröffentlichung
US 2012048113 A1	01-03-2012	AU 2011296527 A1	21-03-2013
		EP 2612034 A1	10-07-2013
		US 2012048113 A1	01-03-2012
		WO 2012030431 A1	08-03-2012
-----			
US 2011103987 A1	05-05-2011	US 2011103987 A1	05-05-2011
		WO 2011056304 A2	12-05-2011
-----			
GB 2405906 A	16-03-2005	GB 2405906 A	16-03-2005
		US 2005081952 A1	21-04-2005
-----			
DE 102010019238 A1	24-11-2011	CA 2797747 A1	10-11-2011
		CN 102971486 A	13-03-2013
		DE 102010019238 A1	24-11-2011
		EP 2567062 A2	13-03-2013
		JP 2013531190 A	01-08-2013
		KR 20130062941 A	13-06-2013
		US 2013233390 A1	12-09-2013
		WO 2011137892 A2	10-11-2011
-----			