

(12) 实用新型专利

(10) 授权公告号 CN 202586427 U

(45) 授权公告日 2012. 12. 05

(21) 申请号 201220193881. X

(22) 申请日 2012. 04. 28

(73) 专利权人 泉州超牌电子有限公司

地址 362000 福建省泉州市清蒙科技工业区
2-19(A)

(72) 发明人 陈桂宏

(74) 专利代理机构 厦门龙格专利事务所(普通
合伙) 35207

代理人 钟毅虹

(51) Int. Cl.

H02J 7/00(2006. 01)

H04R 1/10(2006. 01)

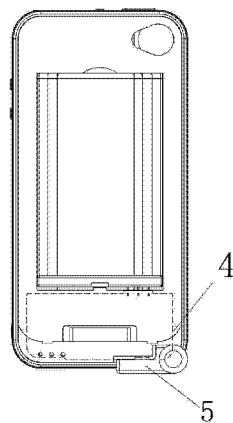
权利要求书 1 页 说明书 2 页 附图 5 页

(54) 实用新型名称

一种带有蓝牙耳机的手机充电套

(57) 摘要

本实用新型公开了一种带有蓝牙耳机的手机充电套,该手机充电器包括一手机套,还包括设置于手机套内的移动电源和电子线路板,电子线路板由移动电源供电;所述的手机套设置有一蓝牙耳机,该手机套和蓝牙耳机上分别设置有充电触电接口,该两个充电触电接口通过电子线路板连接。设置于充电器本体上的蓝牙耳机,不仅能让移动电源给手机充电,也可以给蓝牙耳机充电,使蓝牙耳机也能实现移动充电的目的。不仅对手机类等便携式的无线通讯设备提供较好的保护功能,提高这些通讯设备的电池增容,更带来了无需再次单独给蓝牙耳机充电的便利性。



1. 一种带有蓝牙耳机的手机充电套,其特征在于:该手机充电器包括一手机套,还包括设置于手机套内的移动电源和电子线路板,电子线路板由移动电源供电;所述的手机套设置有一蓝牙耳机,该手机套和蓝牙耳机上分别设置有充电触电接口,该两个充电触电接口通过电子线路板连接。

2. 如权利要求 1 所述的一种带有蓝牙耳机的手机充电套,其特征在于:
所述的手机套上设置有一固定蓝牙耳机的卡槽。

3. 如权利要求 1 或 2 所述的一种带有蓝牙耳机的手机充电套,其特征在于:所述的蓝牙耳机设置于手机套的侧边或底部。

一种带有蓝牙耳机的手机充电套

技术领域

[0001] 本实用新型涉及一种手机充电套,特别指一种带有蓝牙耳机的手机充电套。

背景技术

[0002] 目前,很多人使用手机时都使用蓝牙耳机,但蓝牙耳机需要电源供电,出门就需要多携带一个充电器,而且还没办法移动充电,给出门的人使用蓝牙耳机带来很大麻烦。

实用新型内容

[0003] 针对现有技术存在的不足之处,本实用新型提供一种带有蓝牙耳机的手机充电套,该充电器不仅可以给手机充电,也可给蓝牙耳机供电;携带方便,实用性强。

[0004] 为实现上述目的,本实用新型技术方案为:

[0005] 2、一种带有蓝牙耳机的手机充电套,该手机充电器包括一手机套,还包括设置于手机套内的移动电源和电子线路板,电子线路板由移动电源供电;所述的手机套设置有一蓝牙耳机,该手机套和蓝牙耳机上分别设置有充电触电接口,该两个充电触电接口通过电子线路板连接。

[0006] 进一步地,所述的手机套上设置有一固定蓝牙耳机的卡槽。

[0007] 进一步地,所述的蓝牙耳机设置于手机套的侧边或底部。

[0008] 上述技术方案的有益之处在于:

[0009] 采用上述结构后,设置于充电器本体上的蓝牙耳机,不仅能让移动电源给手机充电,也可以给蓝牙耳机充电,使蓝牙耳机也能实现移动充电的目的。不仅对手机类等便携式的无线通讯设备提供较好的保护功能,提高这些通讯设备的电池增容,更带来了无需再次单独给蓝牙耳机充电的便利性。

附图说明

[0010] 图1是本实用新型手机充电套的结构示意图;

[0011] 图2是本实用新型蓝牙耳机的结构示意图;

[0012] 图3是本实用新型手机充电套和蓝牙耳机的组合结构示意图;

[0013] 图4是本实用新型手机充电套的使用状态结构示意图;

[0014] 图5是本实用新型带有蓝牙耳机的手机充电套的使用状态结构示意图二

具体实施方式

[0015] 如图1-4所示的一种带有蓝牙耳机的手机充电套,该手机充电套1包括手机套2,还包括设置于手机套2内的移动电源3和电子线路板4,电子线路板4由移动电源3供电,所述的蓝牙耳机5设置于手机套2的侧边或底部。

[0016] 所述的蓝牙耳机5套设连接手机套2。所述的手机套2上设置连接触点接口7及固定蓝牙耳机5的卡槽6。蓝牙耳机5上的连接触电接口71与手机套2上的连接触电接口

7 相适应,两个连接触点接口 7(71) 通过电子线路板 4 连接。

[0017] 采用上述结构后,设置于充电器本体通过电路板的控制可以同时给手机和蓝牙耳机充电。该设计不仅结构简单、紧凑,合理,且可以直接通过手机充电器给蓝牙耳机电源供电;携带方便,实用性强。

[0018] 以上实施例仅为说明本实用新型的设计的简单描述,不能以此限定本实用新型的保护范围,凡是按照本实用新型提出的技术思想,在技术方案基础上所做的任何改动,均落入本实用新型保护范围之内。

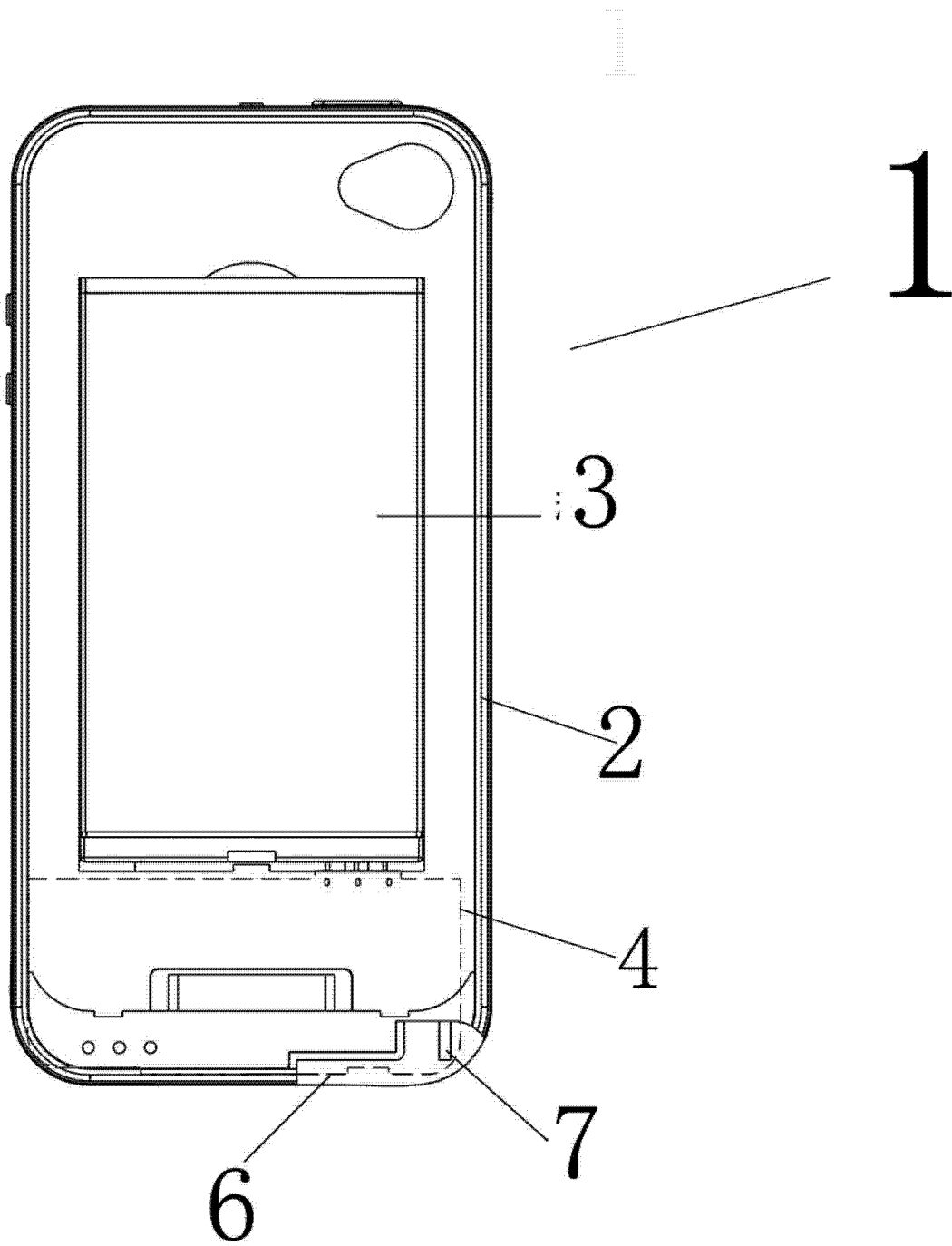


图 1

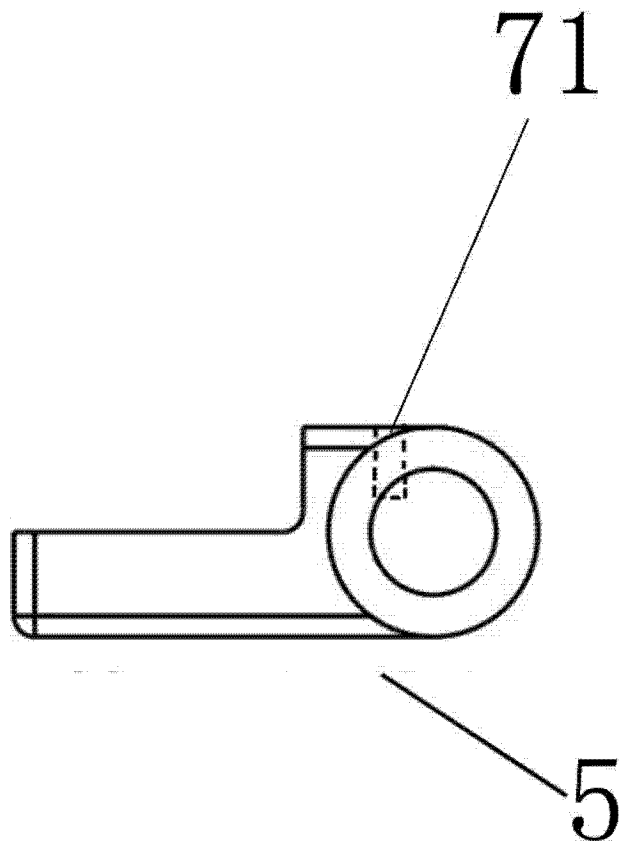


图 2

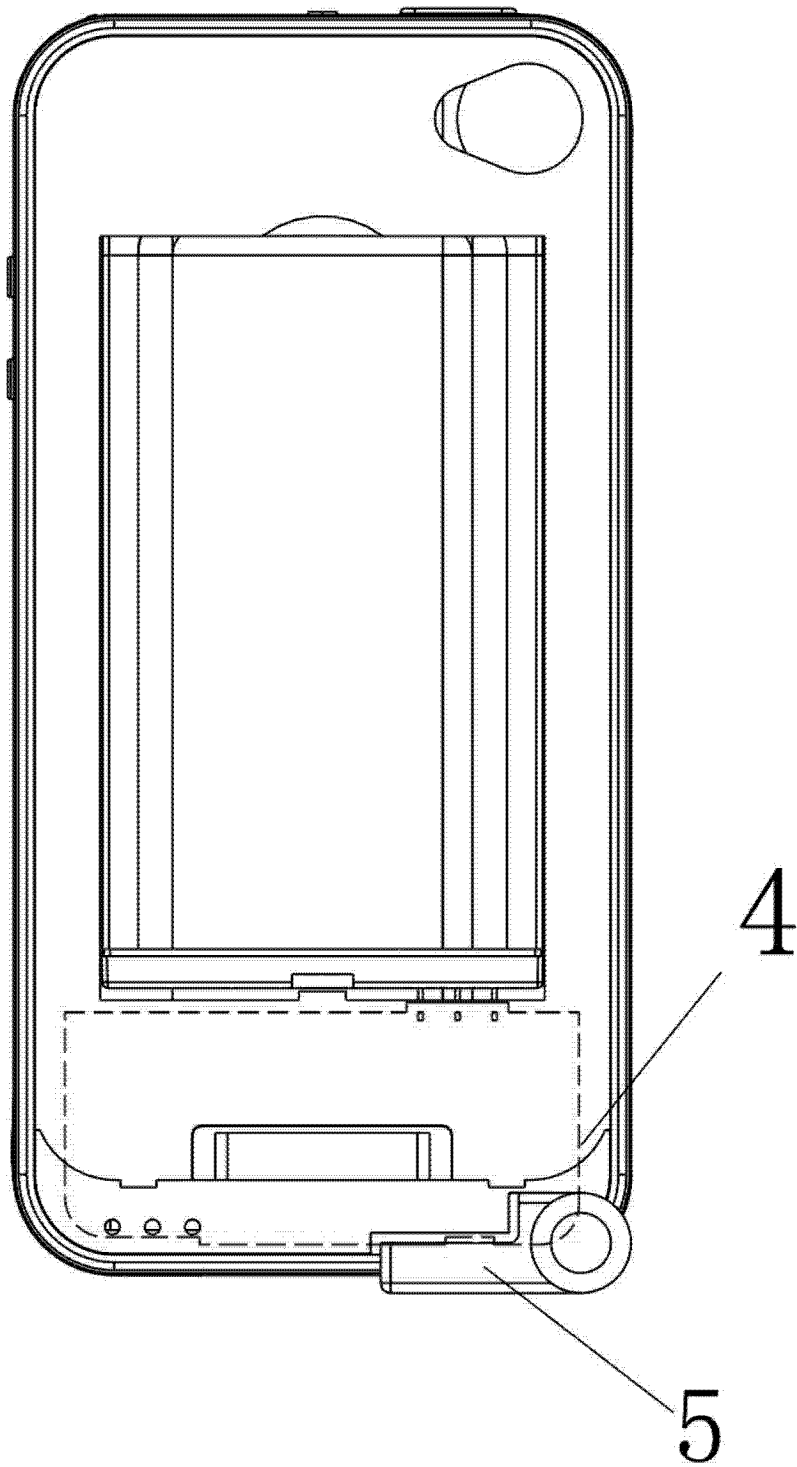


图 3

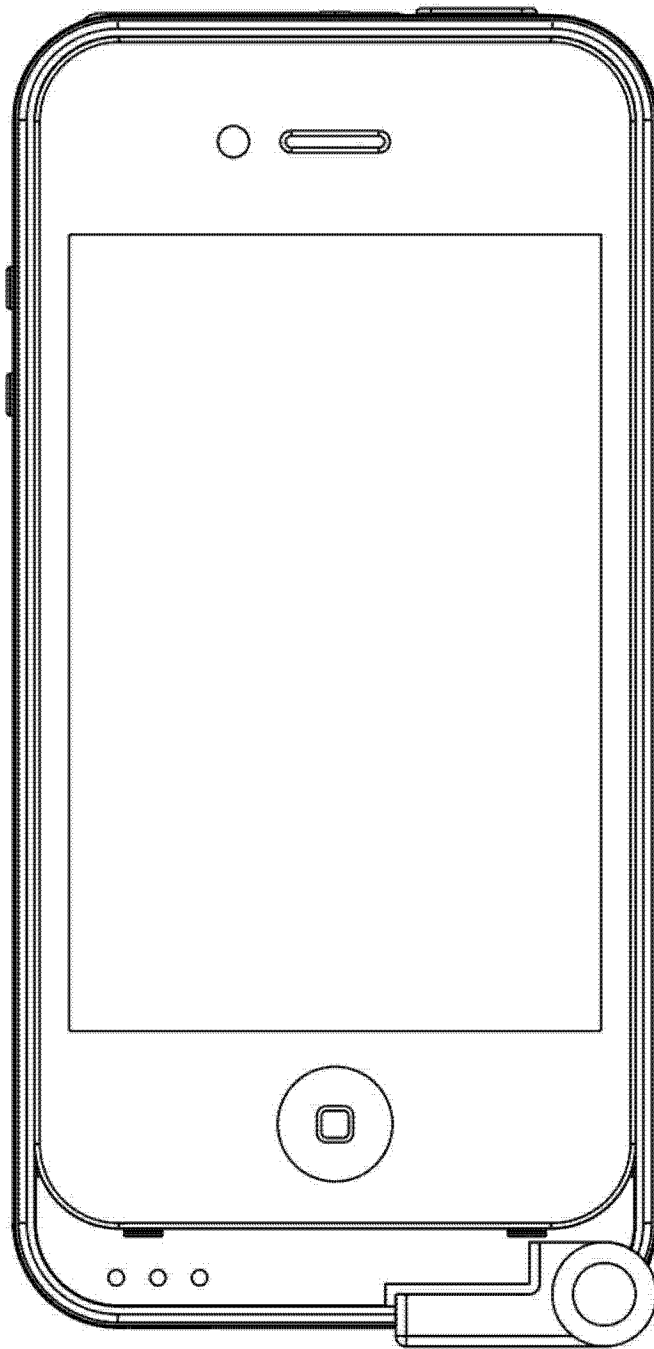


图 4

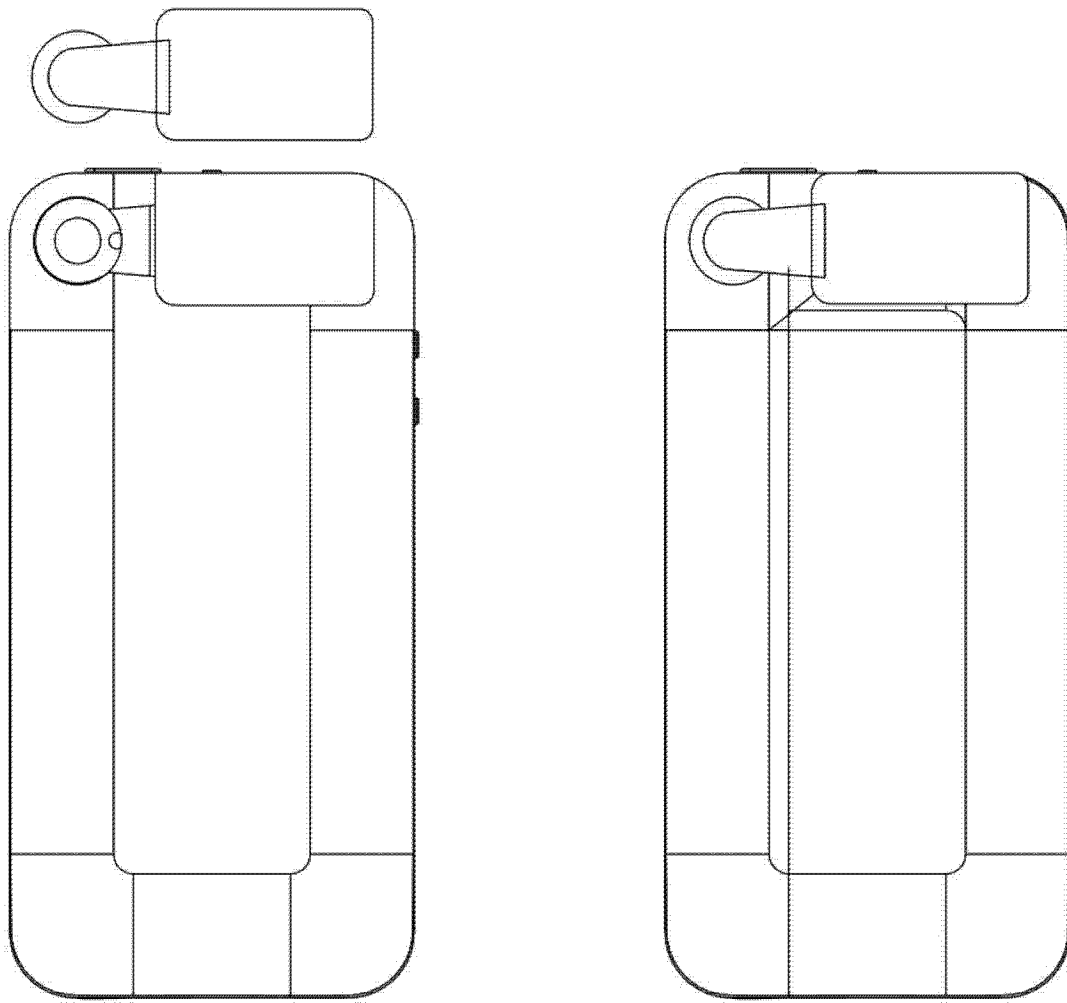


图 5