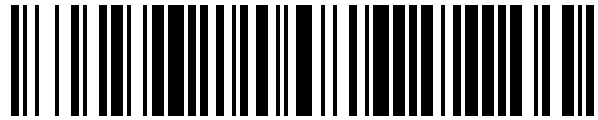


19



OFICINA ESPAÑOLA DE
PATENTES Y MARCAS

ESPAÑA



11 Número de publicación: **1 280 045**

21 Número de solicitud: 202131800

51 Int. Cl.:

H02K 7/14 (2006.01)

H05K 7/18 (2006.01)

H02K 5/22 (2006.01)

12

SOLICITUD DE MODELO DE UTILIDAD

U

22 Fecha de presentación:

10.09.2021

43 Fecha de publicación de la solicitud:

25.10.2021

71 Solicitantes:

RODRÍGUEZ DÍAZ, Miguel Ángel (100.0%)
Calle Manzanares Nº 4
28005 Madrid (Madrid) ES

72 Inventor/es:

RODRÍGUEZ DÍAZ, Miguel Ángel

74 Agente/Representante:

HERNÁNDEZ GARCÍA, Rosa Elena

54 Título: **BASTIDOR PARA DISPOSITIVOS ELÉCTRICOS Y/O ELECTRÓNICOS**

ES 1 280 045 U

DESCRIPCIÓN

BASTIDOR PARA DISPOSITIVOS ELÉCTRICOS Y/O ELECTRÓNICOS

5 OBJETO DE LA INVENCIÓN

Es objeto de la presente invención, tal y como el título de la invención establece, un bastidor para dispositivos eléctricos y/o electrónicos, el cual aporta la posibilidad de alojarse en el interior de la caja de mecanismos, quedando listo y preparado para el momento de la instalación final de los embellecedores. Se trata de una innovación que dentro de las técnicas actuales aporta ventajas desconocidas hasta ahora.

SECTOR DE LA TÉCNICA

15 La presente invención pertenece al sector de las instalaciones eléctricas, y a la fabricación de dichos elementos.

La presente invención se refiere a un bastidor del tipo que se utiliza para la fijación de dispositivos eléctricos y/o electrónicos incorporados en cajas de empotrar.

20

ANTECEDENTES DE LA INVENCIÓN

Como referencia al estado actual de la técnica, cabe señalar que actualmente, los dispositivos eléctricos o electrónicos que se instalan dentro de una caja de empotrar, suelen ir fijados a través de un bastidor que es constituido por un cuerpo único provisto de una serie de orificios, y se fija mediante atornillado en su posición final y se desconoce la existencia de ninguno que presente características técnicas estructurales y constitutivas iguales o semejantes a las que presenta la que aquí se reivindica.

30

EXPLICACIÓN DE LA INVENCIÓN

Es objeto de la presente invención un bastidor para dispositivos eléctricos y/o electrónicos, que dispone como principal objetivo poder ser instalado durante etapas previas a las habituales en la construcción y rehabilitación de edificios

35

debido que son instalaciones realizadas por profesionales especializados en estas actividades y debido a que suelen tener que realizar otras instalaciones en otros lugares, es complicado realizar una actividad intermitente en el mismo lugar debido a que generalmente han de realizarse operaciones intercaladas y con bastante tiempo entre unas y otras lo que alarga los plazos y complica la ejecución de los trabajos. Sin embargo el bastidor para dispositivos eléctricos y/o electrónicos permite a los profesionales especializados realizar su labor de una forma continuada, dejando toda la instalación realizada y preparada para que solo sea necesario colocar los marcos y embellecedores asociados a los bastidores para dispositivos eléctricos y/o electrónicos, no necesitando de un profesional especializado para realizar esta labor, facilitando el trabajo, y reduciendo los tiempos de ejecución.

Las características constructivas de este bastidor permiten alojar en el interior de la caja de empotrar los mecanismos eléctricos y/o electrónicos a instalar sin que éstos sobresalgan de la superficie de la caja. Esta funcionalidad también permite que los mecanismos eléctricos y/o electrónicos también puedan ser conectados a sus correspondientes cableados permaneciendo todo el conjunto en el interior de la caja de empotrar.

El descrito bastidor consiste en una estructura innovadora de características desconocidas hasta ahora para el fin que se destina, razones que unidas a su utilidad práctica la dotan de fundamento suficiente para obtener el privilegio de exclusividad que se solicita.

25 BREVE DESCRIPCIÓN DE LOS DIBUJOS

Para completar la descripción que se está realizando y con objeto de ayudar a la mejor comprensión de las características de la invención, se acompaña a la presente memoria descriptiva, como parte integrante de la misma, de unas figuras en las que, con carácter ilustrativo y no limitativo, se ha representado lo siguiente:

La Figura 1 es una representación en perspectiva del bastidor para dispositivos eléctricos y/o electrónicos, con el bastidor para dispositivos eléctricos y/o electrónicos en su posición final y con los topes (6) en posición extendida.

La Figura 2 es una representación frontal del bastidor para dispositivos eléctricos y/o electrónicos, con el bastidor para dispositivos eléctricos y/o electrónicos en su posición final y con los topes (6) en posición extendida.

5

La Figura 3 es una representación en corte del bastidor para dispositivos eléctricos y/o electrónicos, con el bastidor para dispositivos eléctricos y/o electrónicos en su posición final y con los topes (6) en posición extendida.

La Figura 4 es una representación en perspectiva del bastidor para dispositivos eléctricos y/o electrónicos, con el bastidor para dispositivos eléctricos y/o electrónicos en el interior de la caja (5) de mecanismos para empotrar y con los topes (6) en posición plegada.

10

La Figura 5 es una representación frontal del bastidor para dispositivos eléctricos y/o electrónicos, con el bastidor para dispositivos eléctricos y/o electrónicos en el interior de la caja (5) de mecanismos para empotrar y con los topes (6) en posición plegada.

15

La Figura 6 es una representación en corte del bastidor para dispositivos eléctricos y/o electrónicos, con el bastidor para dispositivos eléctricos y/o electrónicos en el interior de la caja (5) de mecanismos para empotrar y con los topes (6) en posición plegada.

20

La Figura 7 es una representación en perspectiva del bastidor para dispositivos eléctricos y/o electrónicos, con los topes (6) en posición extendida.

La Figura 8 es una representación frontal del bastidor para dispositivos eléctricos y/o electrónicos, con los topes (6) en posición extendida.

25

La Figura 9 es una representación lateral del bastidor para dispositivos eléctricos y/o electrónicos, con los topes (6) en posición extendida.

30

REALIZACIÓN PREFERENTE DE LA INVENCION

A la vista de las figuras se describe seguidamente un modo de realización preferente, aunque no limitativa de la invención propuesta, la cual consiste en un bastidor para dispositivos eléctricos y/o electrónicos. Tal y como se aprecia en las figuras, el bastidor

35

para dispositivos eléctricos y/o electrónicos, se comprende de un bastidor (1) configurado para alojar los mecanismos de los dispositivos (2) eléctricos y/o electrónicos en un orificio (3) central, que dispone de una pluralidad de alojamientos (4) configurados para realizar la fijación del bastidor (1) con la caja (5) de mecanismos para empotrar. Las dimensiones del bastidor (1) son menores que las dimensiones de la caja (5) de mecanismos para empotrar, lo que permite al bastidor (1) introducirse en el interior de la caja (5) de mecanismos para empotrar.

En el bastidor (1) dispone de al menos un tope (6) que está configurado para tener dos posiciones, una plegada y otra extendida, en la posición plegada el tope (6) permite la introducción del bastidor para dispositivos eléctricos y/o electrónicos en el interior de la caja (5) de mecanismos para empotrar, quedando en esa posición hasta que el bastidor para dispositivos eléctricos y/o electrónicos sea extraído del interior de la caja (5) de mecanismos para empotrar. El tope (6) en la posición extendida, permite bloquear la introducción del bastidor para dispositivos eléctricos y/o electrónicos en el interior de la caja (5) hasta que usuario los coloque en posición plegada.

Descrita suficientemente la naturaleza de la presente invención, así como la manera de ponerla en práctica, no se considera necesario hacer más extensa su explicación para que cualquier experto en la materia comprenda su alcance y las ventajas que de ella se derivan, haciéndose constar que, dentro de su esencialidad, podrá ser llevada a la práctica en otros modos de realización que difieran en detalle de la indicada a título de ejemplo, y a las cuales alcanzará igualmente la protección que se recaba siempre que se altere, cambie o modifique su principio fundamental.

REIVINDICACIONES

1. Bastidor para dispositivos eléctricos y/o electrónicos que se comprende de un bastidor (1) configurado para alojar los mecanismos de los dispositivos (2) eléctricos y/o electrónicos en un orificio (3) central, que dispone de una pluralidad de alojamientos (4) configurados para realizar la fijación del bastidor (1) con la caja (5) de mecanismos para empotrar, que se caracteriza porque las dimensiones del bastidor (1) son menores que las dimensiones de la caja (5) de mecanismos para empotrar, lo que permite al bastidor (1) introducirse en el interior de la caja (5) de mecanismos para empotrar.
2. Bastidor para dispositivos eléctricos y/o electrónicos según reivindicación 1 caracterizado porque el bastidor (1) dispone de al menos un tope (6) que está configurado para tener dos posiciones, una plegada y otra extendida.
3. Bastidor para dispositivos eléctricos y/o electrónicos según reivindicación 2 caracterizado porque en la posición plegada el tope (6) permite la introducción del bastidor para dispositivos eléctricos y/o electrónicos en el interior de la caja (5) de mecanismos para empotrar, quedando en esa posición hasta que el bastidor para dispositivos eléctricos y/o electrónicos sea extraído del interior de la caja (5) de mecanismos para empotrar.
4. Bastidor para dispositivos eléctricos y/o electrónicos según reivindicaciones 2 y 3 caracterizado porque el tope (6) en la posición extendida, permite bloquear la introducción del bastidor para dispositivos eléctricos y/o electrónicos en el interior de la caja (5) hasta que usuario coloque el tope (6) en posición plegada.

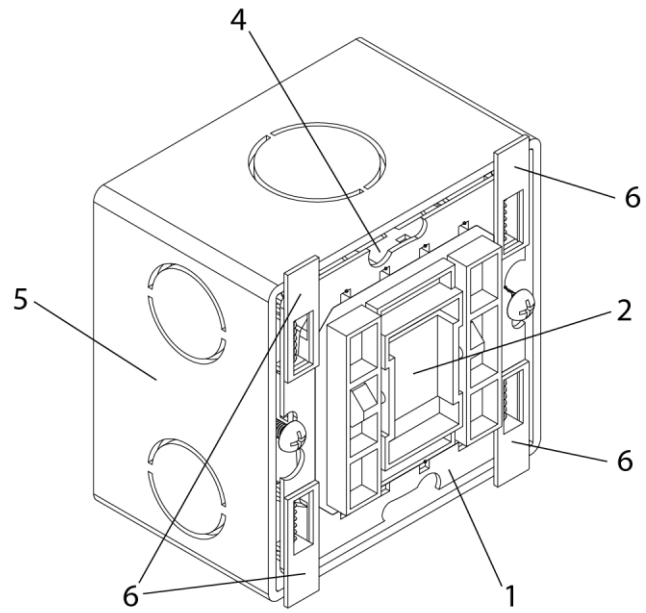


FIG. 1

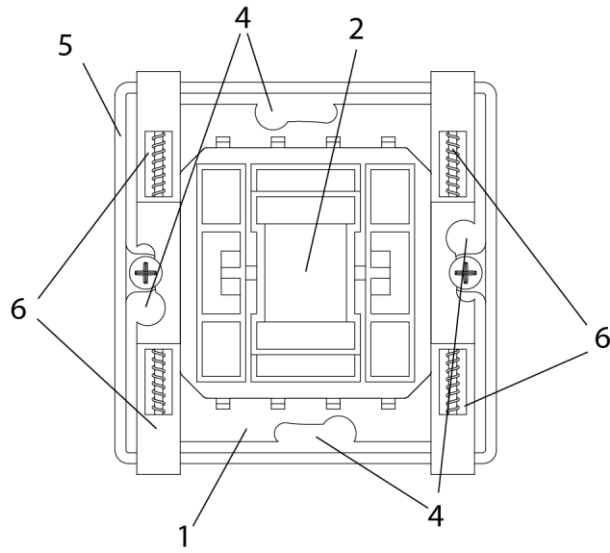


FIG. 2

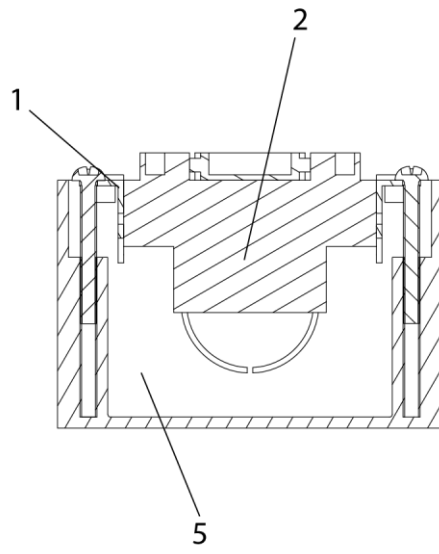


FIG.3

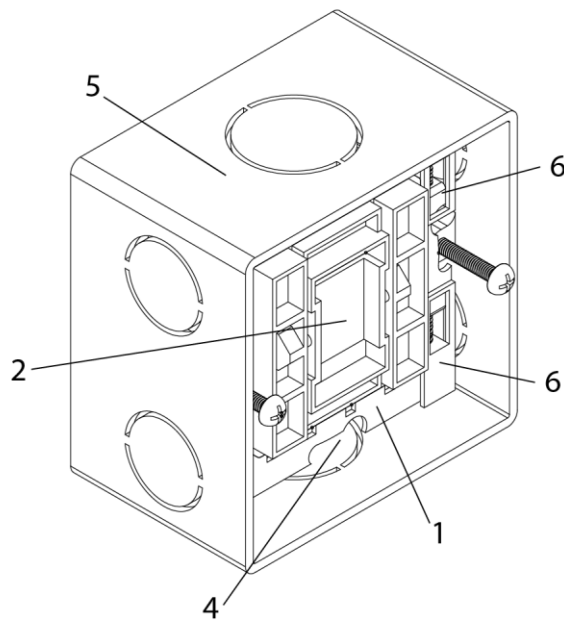


FIG.4

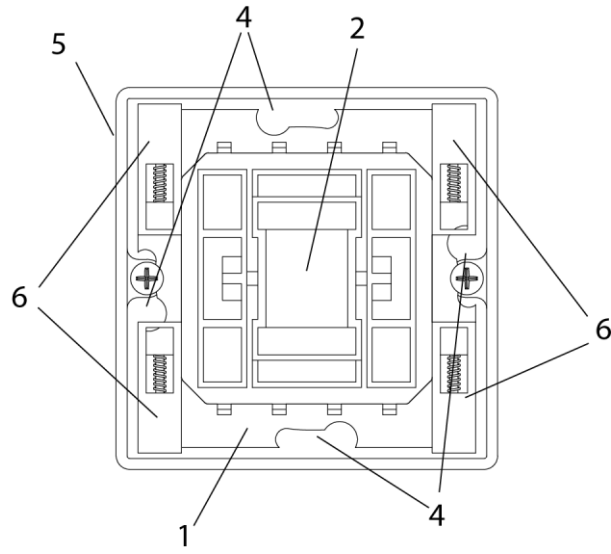


FIG. 5

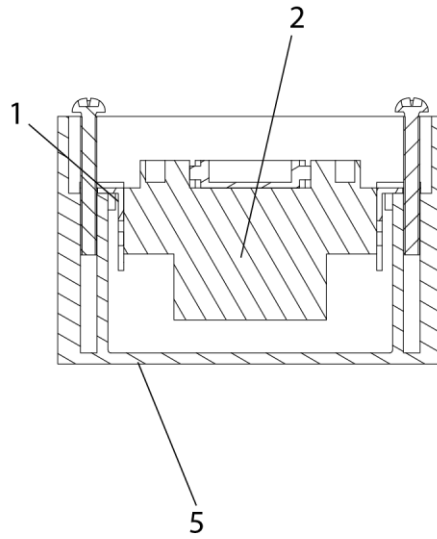


FIG. 6

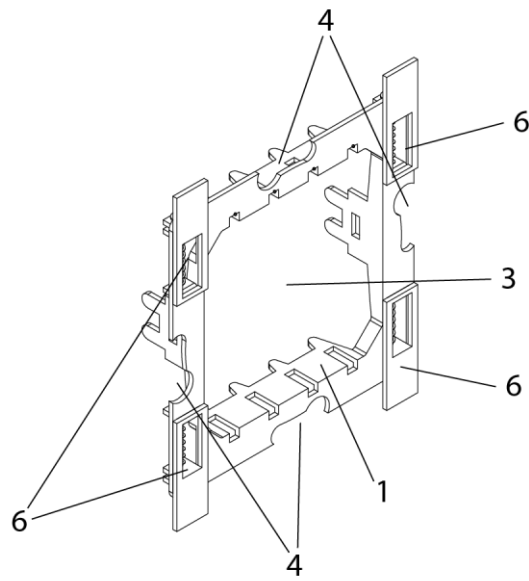


FIG. 7

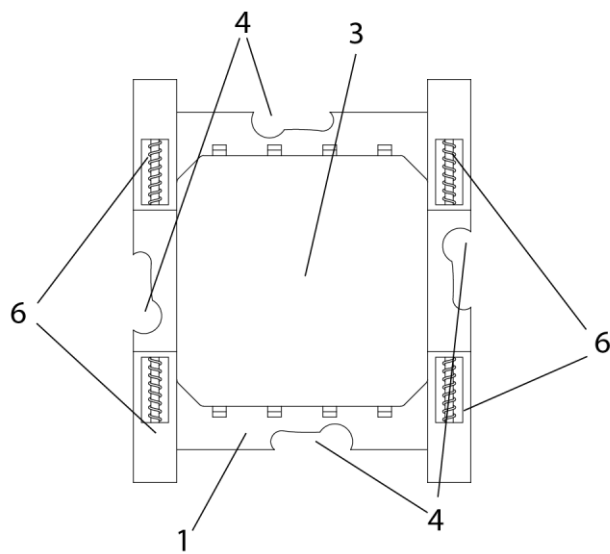


FIG. 8

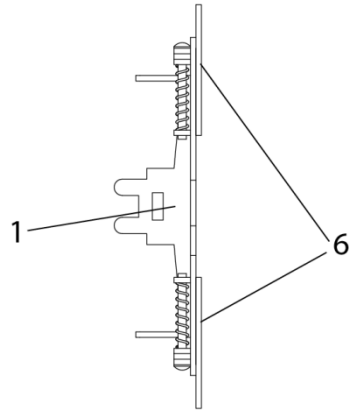


FIG.9