



(12)发明专利

(10)授权公告号 CN 104567447 B

(45)授权公告日 2016.08.24

(21)申请号 201510060361.X

CN 103743289 A, 2014.04.23, 全文.

(22)申请日 2015.02.05

CN 104329970 A, 2015.02.04, 全文.

(73)专利权人 李金鹏

US 6142219 A, 2000.11.07, 全文.

地址 253000 山东省德州市德城区自强街
135号院3号

审查员 邓娜

(72)发明人 李金鹏

(74)专利代理机构 德州市天科专利商标事务所
37210

代理人 房成星

(51) Int. Cl.

F28B 5/00(2006.01)

(56)对比文件

CN 204438835 U, 2015.07.01, 权利要求1-8.

CN 103534532 A, 2014.01.22, 全文.

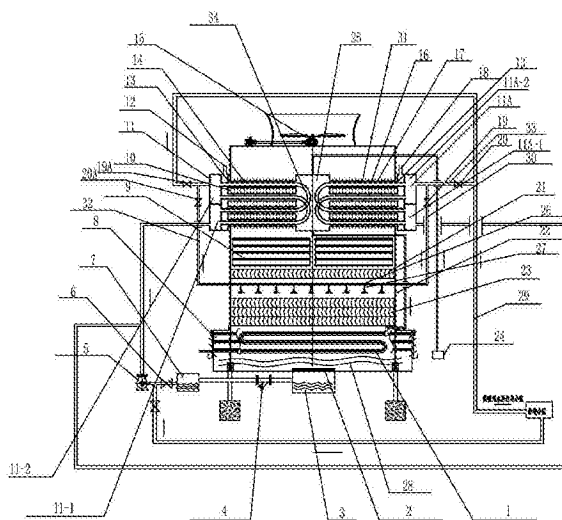
权利要求书2页 说明书4页 附图8页

(54)发明名称

翅片管束对向进汽复合冷凝冷却装置

(57)摘要

一种翅片管束对向进汽复合冷凝冷却装置, 主要由蒸汽冷凝系统、冷凝水降温冷却系统、水循环降温系统组成, 本发明的换热管束采用套管式结构, 使用时, 热蒸汽即可通过外翅片换热管进行空气换热, 也可同时与内换热管内的冷水进行换热, 加快了蒸汽的冷凝速度。同时由于本发明采用对向进汽结构, 增大了换热面积, 进一步加快了蒸汽的冷凝速度, 降低了冷凝水温度。



1. 一种翅片管束对向进汽复合冷凝冷却装置, 主要由蒸汽冷凝系统、冷凝水降温冷却系统、水循环降温系统组成, 其特征在于, 所述蒸汽冷凝系统包括设置于塔体上方的引风机、塔体内上部的翅片套管冷凝管、位于翅片套管冷凝管和收水器之间塔体壁上的上调节百叶窗; 所述翅片套管冷凝管的两端分别设置集水箱A、集水箱B, 中部设置冷凝水水箱, 在集水箱A、集水箱B的内侧分别设置环隙管箱, 两环隙管箱与冷凝水水箱之间分别连接若干翅片套管冷凝管; 所述集水箱A为双格室结构, 其中一个格室为进水格室, 设置进水口, 另一个格室为出水格室, 设置出水口; 集水箱A的进水格室、出水格室分别与翅片套管冷凝管的内光管相连通, 与进水格室相连通的翅片套管冷凝管的数量、及每组翅片套管冷凝管中内光管的数量、排列方式均与与出水格室相连通的翅片套管冷凝管的数量、及每组翅片套管冷凝管中内光管的数量、排列方式对应相同; 与出水格室相连通的翅片套管冷凝管的内光管在冷凝水水箱内通过迂回弯曲段相连通; 所述集水箱B的结构及其与翅片套管冷凝管连接方式与集水箱A完全相同; 在集水箱A、集水箱B的环隙管箱上分别设置蒸汽进口, 两环隙管箱的内侧与翅片套管冷凝管的外翅片管与内光管之间的环隙通道相连通, 两蒸汽进口通过环隙管箱和环隙通道与冷凝水水箱相连通; 所述冷凝水水箱的上部与真空泵相连接, 下部与冷凝水降温冷却系统的蛇形换热管的进水口相连通;

所述冷凝水降温冷却系统包括设置于下百叶窗内侧、填料层下方的蛇形换热管, 蛇形换热管的进水口与冷凝水水箱相连通, 蛇形换热管出水口向外排出冷凝水;

所述水循环降温系统包括收水器、喷淋装置、设置于喷淋装置下方的填料层、循环水水箱、沉淀箱、净水箱、循环水泵、翅片套管冷凝管两端的集水箱A、集水箱B, 翅片套管冷凝管的内光管和相关的连接管路; 喷淋装置由与喷淋管相连通的若干喷淋头组成, 循环水水箱设置于塔体的下部, 为水循环降温系统的储水箱和一级沉淀箱, 沉淀箱设置在循环水水箱的下方, 与循环水水箱相连通, 沉淀箱上设置过滤网, 沉淀箱通过管道与净水箱相连通, 在沉淀箱与净水箱之间的连接管道上设置过滤器, 净水箱与循环水泵的进水口相连通, 循环水泵的出水口通过管道与两侧的集水箱A、集水箱B的进水格室相连通, 集水箱A的出水格室通过管路分别与喷淋管和供暖管路相连通, 在集水箱A的出水格室与喷淋管之间的连接管路上设置阀门, 在集水箱A的出水格室到住宅小区的供暖管路上设置阀门; 同样的, 集水箱B的出水格室通过连接管路B和连接管路C分别与喷淋管和供暖管路相连通并分别在连接管路B、连接管路C上设置阀门, 供暖管路经过供暖用户后与循环水泵的进水口相连通。

2. 根据权利要求1所述的翅片管束对向进汽复合冷凝冷却装置, 其特征在于, 所述迂回弯曲段为U型管路。

3. 根据权利要求1所述的翅片管束对向进汽复合冷凝冷却装置, 其特征在于, 所述上调节百叶窗为电动可调节百叶窗。

4. 根据权利要求1所述的翅片管束对向进汽复合冷凝冷却装置, 其特征在于, 所述翅片套管冷凝管由一件圆形的翅片管和外翅片管套装而成, 外翅片管和内光管之间设置若干支撑板。

5. 根据权利要求1所述的翅片管束对向进汽复合冷凝冷却装置, 其特征在于, 所述翅片套管冷凝管由一件圆形的翅片管和四件内光管套装而成, 外翅片管和内光管之间设置若干支撑板。

6. 根据权利要求1所述的翅片管束对向进汽复合冷凝冷却装置, 其特征在于, 所述翅片

套管冷凝管由一件圆头矩形外翅片管和若干内光管套装而成,外翅片管和内光管之间设置若干支撑板,翅片设置在外翅片管的两侧面。

7.根据权利要求6所述的翅片管束对向进汽复合冷凝冷却装置,其特征在于,所述圆头矩形外翅片管内套装一排内光管。

8.根据权利要求6所述的翅片管束对向进汽复合冷凝冷却装置,其特征在于,所述圆头矩形外翅片管内套装两排内光管。

翅片管束对向进汽复合冷凝冷却装置

技术领域

[0001] 本发明涉及一种蒸汽冷凝装置,具体涉及一种翅片管束对向进汽复合冷凝冷却装置。

背景技术

[0002] 现有的蒸汽冷凝装置,大都由翅片管束和/或光管管束组成,蒸汽从管束的一端进入,经散热冷凝相变为冷凝水后从管束的另一端排出,其冷凝速度较慢,真空度差。

发明内容

[0003] 本发明的目的是提供一种翅片管束对向进汽复合冷凝冷却装置,以解决现有技术中的上述问题。

[0004] 本发明主要由蒸汽冷凝系统、冷凝水降温冷却系统、水循环降温系统组成,解决其技术问题采用的技术方案是,所述蒸汽冷凝系统包括设置于塔体上方的引风机、塔体内上部的翅片套管冷凝管、位于翅片套管冷凝管和收水器之间塔体壁上的上调节百叶窗;所述翅片套管冷凝管的两端分别设置集水箱A、集水箱B,中部设置冷凝水水箱,在集水箱A、集水箱B的内侧分别设置环隙管箱,两环隙管箱与冷凝水水箱之间分别连接若干翅片套管冷凝管;所述集水箱A为双格室结构,其中一个格室为进水格室,设置进水口,另一个格室为出水格室,设置出水口;集水箱A的进水格室、出水格室分别与翅片套管冷凝管的内光管相连通,与进水格室相连通的翅片套管冷凝管的数量、及每组翅片套管冷凝管中内光管的数量、排列方式均与与出水格室相连通的翅片套管冷凝管的数量、及每组翅片套管冷凝管中内光管的数量、排列方式对应相同;与出水格室相连通的内光管与对应的进水格室相连通的内光管在冷凝水水箱内通过迂回弯曲段相连通;所述集水箱B的结构及其与翅片套管冷凝管连接方式与集水箱A完全相同;在集水箱A、集水箱B的环隙管箱上分别设置蒸汽进口,两环隙管箱的内侧与翅片套管冷凝管的外翅片管与内光管之间的环隙通道相连通,两蒸汽进口通过环隙管箱和环隙通道与冷凝水水箱相连通;所述冷凝水水箱的上部与真空泵相连接,下部与冷凝水降温冷却系统的蛇形换热管的进水口相连通;

[0005] 所述冷凝水降温冷却系统包括设置于下百叶窗内侧、填料层下方的蛇形换热管,蛇形换热管的进水口与冷凝水水箱相连通,蛇形换热管出水口向外排出冷凝水;

[0006] 所述水循环降温系统包括收水器、喷淋装置、设置于喷淋装置下方的填料层、循环水水箱、沉淀箱、净水箱、循环水泵、翅片套管冷凝管两端的集水箱A、集水箱B,翅片套管冷凝管的内光管和相关的连接管路;喷淋装置由与喷淋管相连通的若干喷淋头组成,循环水水箱设置于塔体的下部,为水循环降温系统的储水箱和一级沉淀箱,沉淀箱设置在循环水水箱的下方,与循环水水箱相连通,沉淀箱上设置过滤网,沉淀箱通过管道与净水箱相连通,在沉淀箱与净水箱之间的连接管道上设置过滤器,净水箱与循环水泵的进水口相连通,循环水泵的出水口通过管道与两侧的集水箱A、集水箱B的进水格室相连通,集水箱A的出水格室通过管路分别与喷淋管和供暖管路相连通,在集水箱A的出水格室与喷淋管之间的连

接管路上设置阀门,在集水箱A的出水格室到住宅小区的供暖管路上设置阀门;同样的,集水箱B的出水格室通过连接管路B和连接管路C分别与喷淋管和供暖管路相连通并分别在连接管路B、连接管路C上设置阀门,供暖管路经过供暖用户后与循环水泵的进水口相连通。

[0007] 所述迂回弯曲段为U型管路。

[0008] 所述上调节百叶窗为电动可调节百叶窗。

[0009] 所述翅片套管冷凝管由一件圆形的翅片管和一件内光管套装而成,翅片管和内光管之间设置若干支撑板。

[0010] 所述翅片套管冷凝管由一件圆形的翅片管和四件内光管套装而成,翅片管和内光管之间设置若干支撑板。

[0011] 所述翅片套管冷凝管由一件圆头矩形翅片管和若干内光管套装而成,翅片管和内光管之间设置若干支撑板,翅片设置在外翅片管的两侧面。

[0012] 所述圆头矩形翅片管内套装一排内光管。

[0013] 所述圆头矩形翅片管内套装两排内光管。

[0014] 本发明的换热管束采用套管式结构,使用时,热蒸汽即可通过翅片换热管进行空气换热,也可同时与内换热管内的冷水进行换热,加快了蒸汽的冷凝速度。同时由于本发明采用对向进汽结构,增大了换热面积,进一步加快了蒸汽的冷凝速度,降低了冷凝水温度。

附图说明

[0015] 图1为本发明结构示意图;

[0016] 图2为本发明实施例1翅片套管冷凝管的横截面图;

[0017] 图3为本发明实施例1翅片套管冷凝管的纵向截面图;

[0018] 图4为本发明实施例2翅片套管冷凝管的横截面图;

[0019] 图5为本发明实施例2翅片套管冷凝管的纵向截面图;

[0020] 图6为本发明实施例3翅片套管冷凝管的横截面图;

[0021] 图7为本发明实施例3翅片套管冷凝管的纵向截面图;

[0022] 图8为本发明实施例4翅片套管冷凝管的横截面图;

[0023] 图9为本发明实施例4翅片套管冷凝管的纵向截面图;

[0024] 图中:1蛇形换热管、2过滤网、3沉淀箱、4过滤器、5循环水泵、6阀门、7净水箱、8下百叶窗、9上调节百叶窗、10翅片套管冷凝管、11集水箱A、11A集水箱B、12蒸汽进口、13环隙管箱、14支撑板、15引风机、16内光管、17外翅片管、18蒸汽进口、19阀门、19A阀门、20阀门、20A阀门、21收水器、22塔体、23填料层、24真空泵、25 冷凝水水箱、26喷淋管、27喷淋装置、28循环水水箱、29供暖管路、30连接管路B、31环隙通道、32连接管路A、33连接管路C、34迂回弯曲段、11-1进水格室、11-2出水格室、11A-1进水格室、11A-2出水格室。

具体实施方式

[0025] 实施例1

[0026] 如图1、图2、图3所示,蒸汽冷凝系统包括设置于塔体22上方的引风机、塔体22内上部的翅片套管冷凝管、位于翅片套管冷凝管10和收水器21之间塔体22壁上的上调节百叶窗

9;翅片套管冷凝管的两端分别设置集水箱A11、集水箱B11A,中部设置冷凝水水箱25,在集水箱A11、集水箱B11A的内侧分别设置环隙管箱13,两环隙管箱13与冷凝水水箱25之间分别连接若干翅片套管冷凝管;集水箱A11为双格室结构,其中一个格室为进水格室11-1,设置进水口,另一个格室为出水格室11-2,设置出水口;集水箱A11的进水格室11-1、出水格室11-2分别与翅片套管冷凝管的内光管16相连通,与进水格室11-1相连通的翅片套管冷凝管的数量、及每组翅片套管冷凝管中内光管16的数量、排列方式均与与出水格室11-2相连通的翅片套管冷凝管的数量、及每组翅片套管冷凝管中内光管16的数量、排列方式对应相同;与出水格室11-2相连通的内光管16与对应的与进水格室11-1相连通的16在冷凝水水箱25内通过迂回弯曲段34相连通,可避免或减轻因内光管16热变形对设备带来的损坏;集水箱B11A的结构及其与翅片套管冷凝管连接方式与集水箱A11完全相同;在集水箱A11、集水箱B11A的环隙管箱13上分别设置蒸汽进口12、18,两环隙管箱13的内侧与翅片套管冷凝管的外翅片管17与内光管16之间的环隙通道31相连通,两蒸汽进口通过环隙管箱13和环隙通道31与冷凝水水箱相25连通;所述冷凝水水箱25的上部与真空泵24相连接,下部与冷凝水降温冷却系统的蛇形换热管1的进水口相连通;

[0027] 冷凝水降温冷却系统包括设置于下百叶窗8内侧、填料层23下方的蛇形换热管1,蛇形换热管1的进水口与冷凝水水箱相连通,蛇形换热管1出水口向外排出冷凝水;水循环降温系统包括收水器21、喷淋装置27、设置于喷淋装置27下方的填料层23、循环水水箱28、沉淀箱3、净水箱7、循环水泵5、翅片套管冷凝管10两端的集水箱A、集水箱B,翅片套管冷凝管10的内光管16和相关的连接管路;集水箱A11、集水箱B11A为双格室式集水箱,分别设置进水格室11-1、11A-1和出水格室11-2、11A-2;喷淋装置27由与喷淋管26相连通的若干喷淋头组成,循环水水箱28设置于塔体22的下部,为水循环降温系统的储水箱和一级沉淀箱,沉淀箱3设置在循环水水箱28的下方,与循环水水箱28相连通,沉淀箱3上设置过滤网4,沉淀箱3通过管道与净水箱7相连通,在沉淀箱3与净水箱7之间的连接管道上设置过滤器4,净水箱7与循环水泵5的进水口相连通,循环水泵5的出水口通过管道与两侧的集水箱A11、集水箱B11A的进水格室11-1、11A-1相连通,集水箱A11的出水格室11-2通过管路分别与喷淋管26和供暖管路29相连通,在集水箱A11的出水格室11-2与喷淋管26之间的连接管路A32上设置阀门20A,在集水箱A11的出水格室到住宅小区的供暖管路上设置阀门19A;同样的,集水箱B11A的出水格11A-2室通过连接管路B30和连接管路C33分别与喷淋管26和供暖管路29相连通并分别在连接管路B30、连接管路C33上设置阀门19、20,供暖管路29经过供暖用户后与循环水泵5的进水口相连通。上调节百叶窗8为电动可调节百叶窗。翅片套管冷凝管10由多个翅片套管冷凝管组成,翅片套管冷凝管由一件外翅片管17和多件内光管16套装而成,外翅片管17和内光管16之间设置若干支撑板14。翅片套管冷凝管由一件圆头矩形的外翅片管17和若干内光管16套装而成,外翅片管17和内光管16之间设置若干支撑板14,翅片设置在外翅片管17的两侧面;圆头矩形外翅片管17内套装一排内光管16。

[0028] 实施例2

[0029] 如图1、图4、图5所示:实施例2与实施例1不同之处在于:圆头矩形外翅片管17内套装两排内光管16,其余部分与实施例1相同。

[0030] 实施例3

[0031] 如图1、图6、图7所示:实施例3与实施例1不同之处在于:翅片套管冷凝管由一件圆

形的外翅片管17和四件内光管16套装而成,外翅片管17和内光管16之间设置若干支撑板14。其余部分与实施例1相同。

[0032] 实施例4

[0033] 如图1、图8、图9所示:实施例4与实施例1不同之处在于:翅片套管冷凝管由一件圆形的外翅片管17和一件内光管16套装而成,外翅片管17和内光管16之间设置若干支撑板14,其余部分与实施例1相同。

[0034] 使用时,热蒸汽从蒸汽进口12、蒸汽进口18进入翅片套管冷凝管10的环隙管箱13和环隙通道31内,在引风机15的强力抽风下,冷风掠过翅片表面对翅片套管冷凝管10环隙内的蒸汽进行降温冷凝,同时翅片套管冷凝管10的内光管16内的循环冷水也对蒸汽进行降温冷凝,在内、外两种冷却方式的冷却降温下,蒸汽迅速相变为冷凝水并流进冷凝水水箱25,冷凝水经管道进入蛇形换热管1,蛇形换热管1内的冷凝水经填料层23降温的循环冷水和下百叶窗8进来的冷风的双重降温后排出。冬季运行时可将上调节百叶窗9打开,外界冷风直接进入翅片套管冷凝管10进行降温冷凝。与此同时,循环水泵5将净水箱7中经过沉淀过滤的冷水通过管道送入集水箱A11和集水箱B11A的进水格室11-1和11A-1内,冷水经内光管16与翅片套管冷凝管10环隙内的蒸汽进行换热,在对蒸汽降温的同时循环冷水温度提升变为一定温度的热水并进入出水格室11-2和出水格室11A-2,热水再从出水格室11-2和出水格室11A-2经管路分别从两侧流入喷淋管26,再经喷淋装置27、进入填料层23形成水膜,在与下百叶窗8进入的干冷空气换热迅速降温后流入循环水水箱28;再进入循环水泵往复循环降温。在需要采暖的冬季关毕阀门20、20A,打开供暖管路的阀门19、19A,热水通过供暖管路29,经过采暖用户散热后进入循环水泵进水口,再进入翅片套管冷凝管10的内光管16内换热后再送至采暖用户散热,如此循环往复。

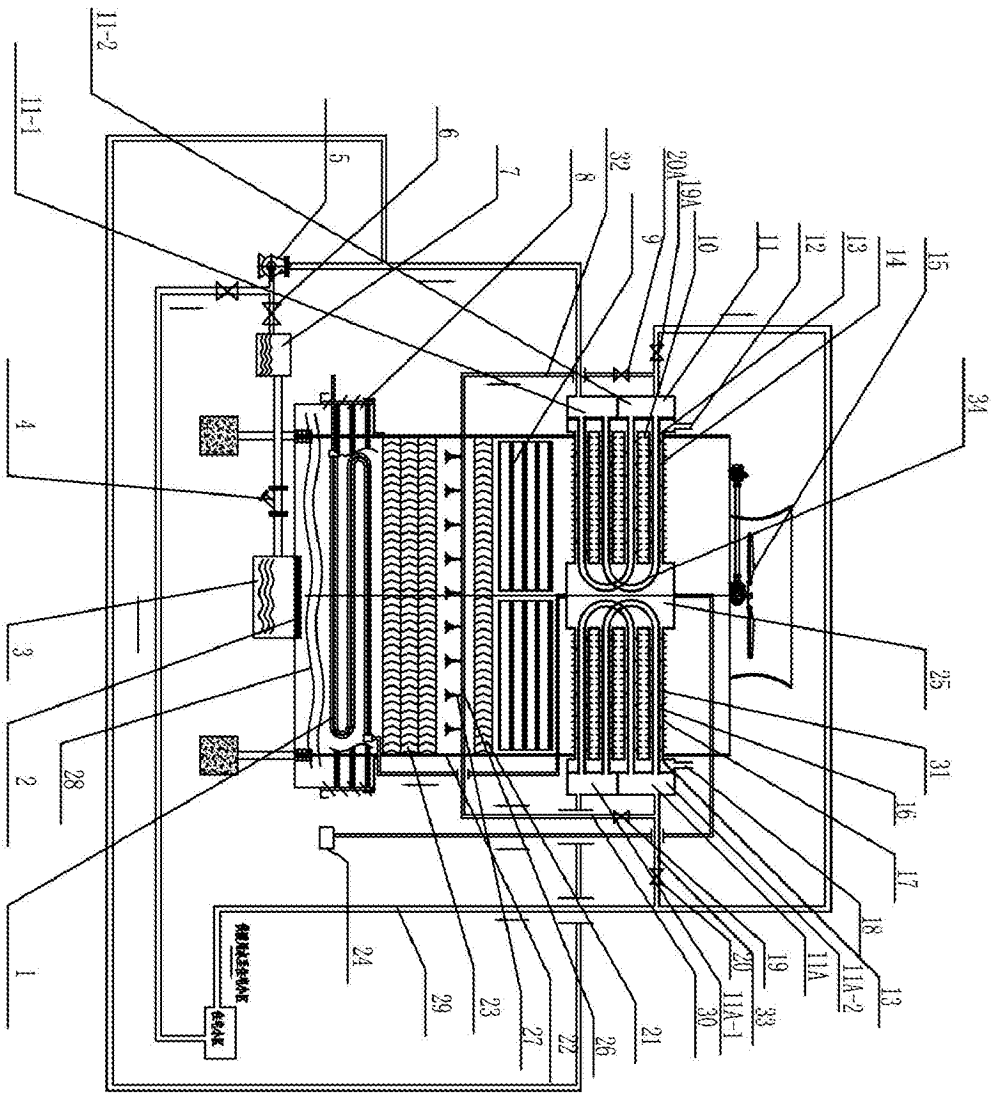


图1

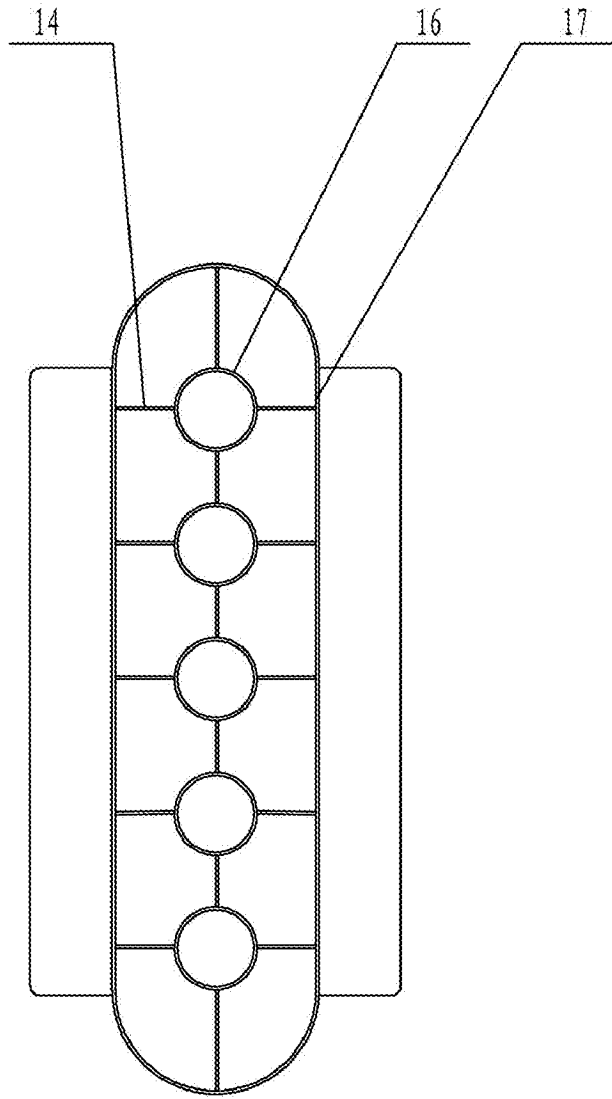


图2

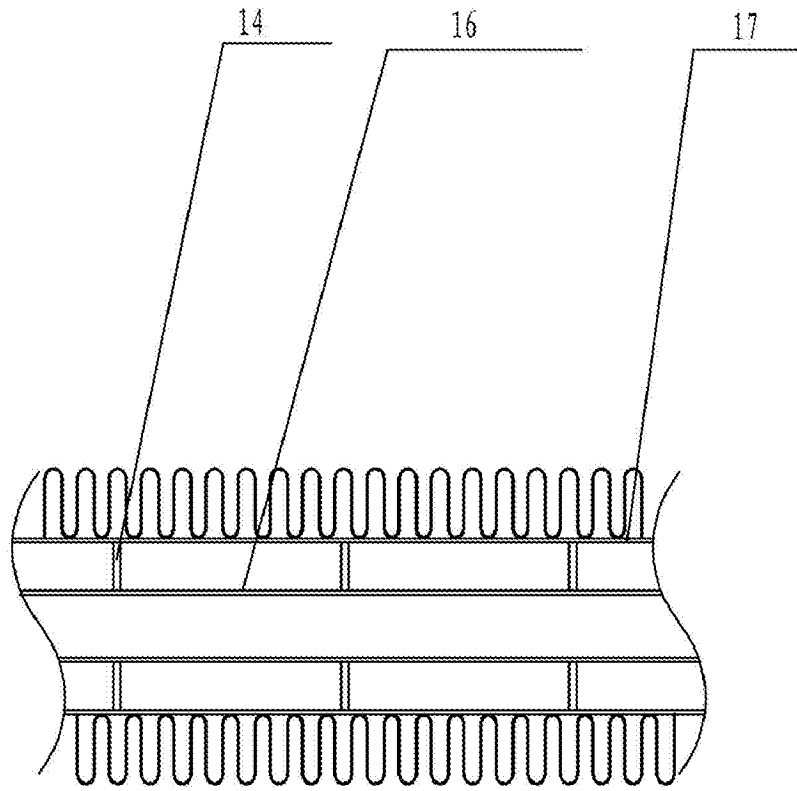


图3

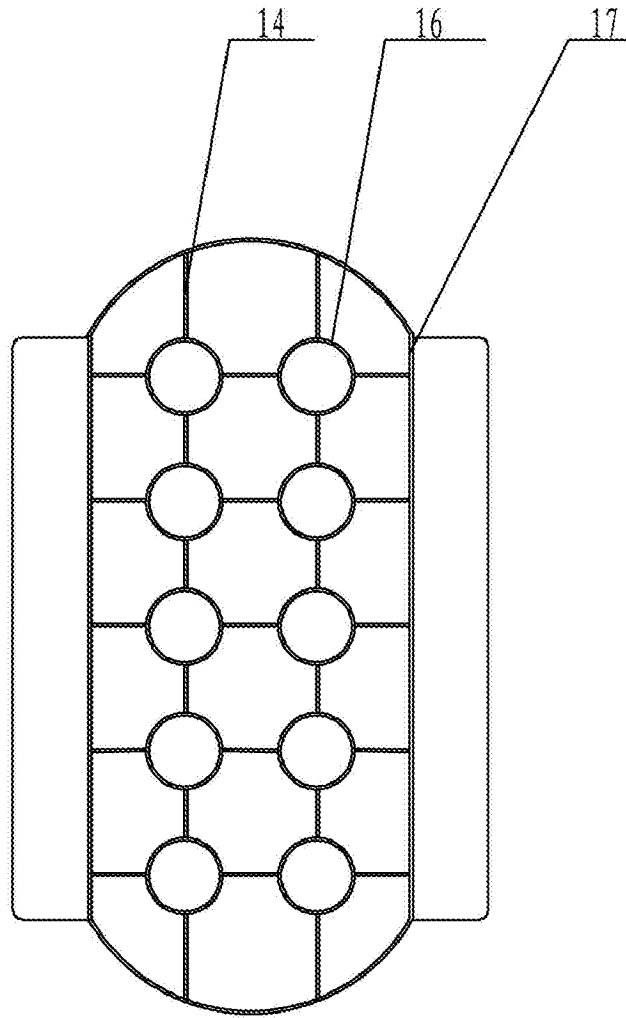


图4

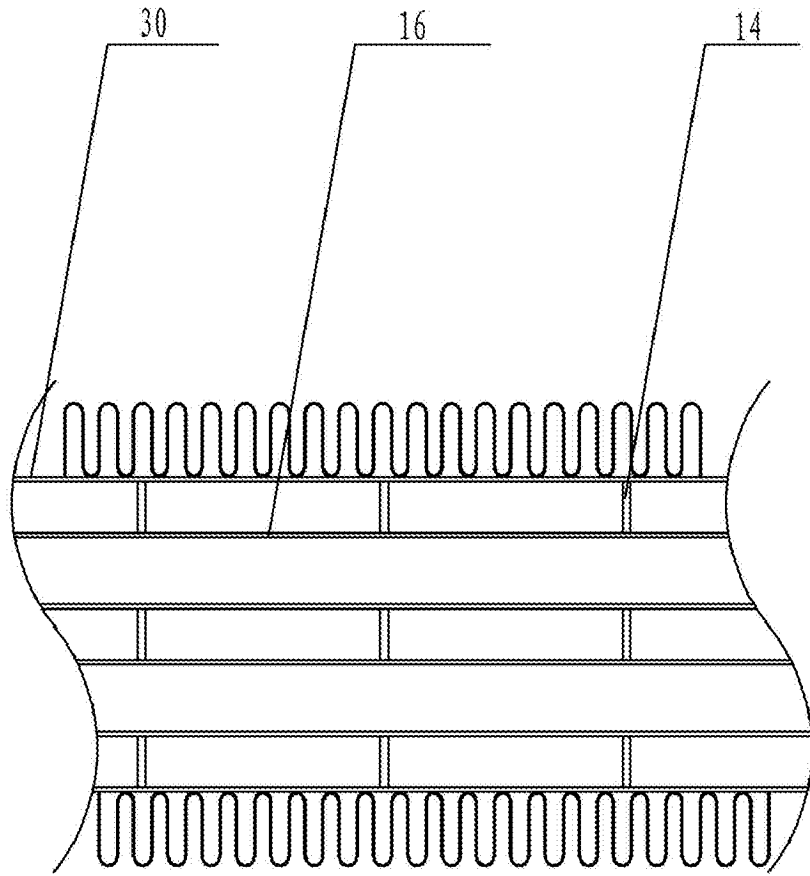


图5

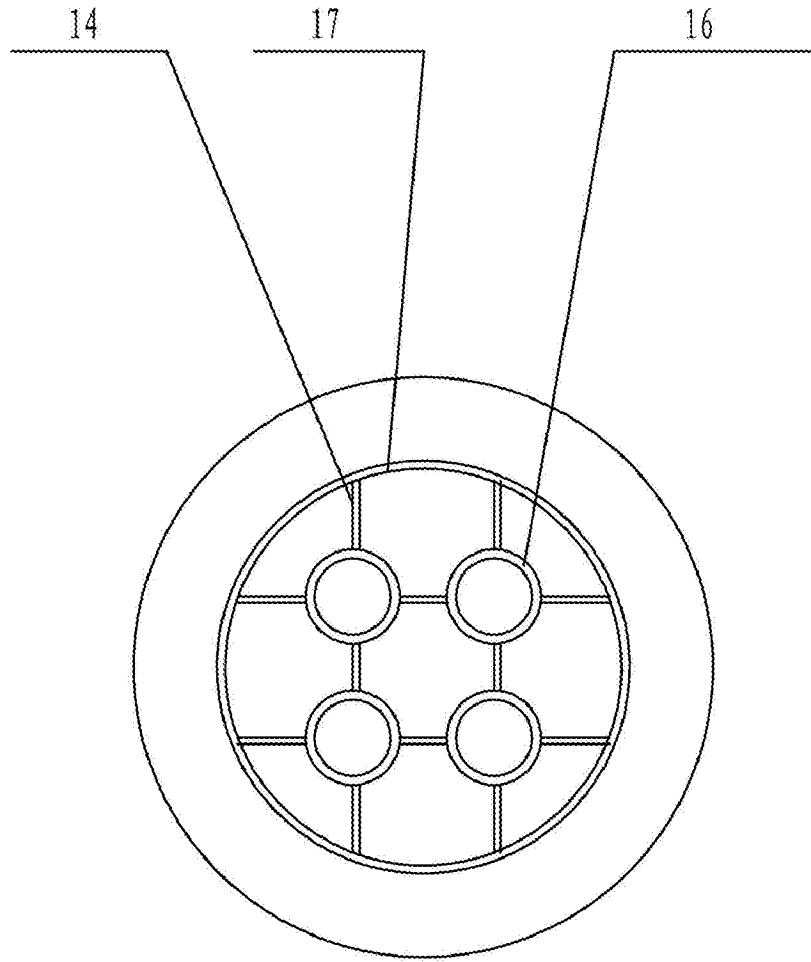


图6

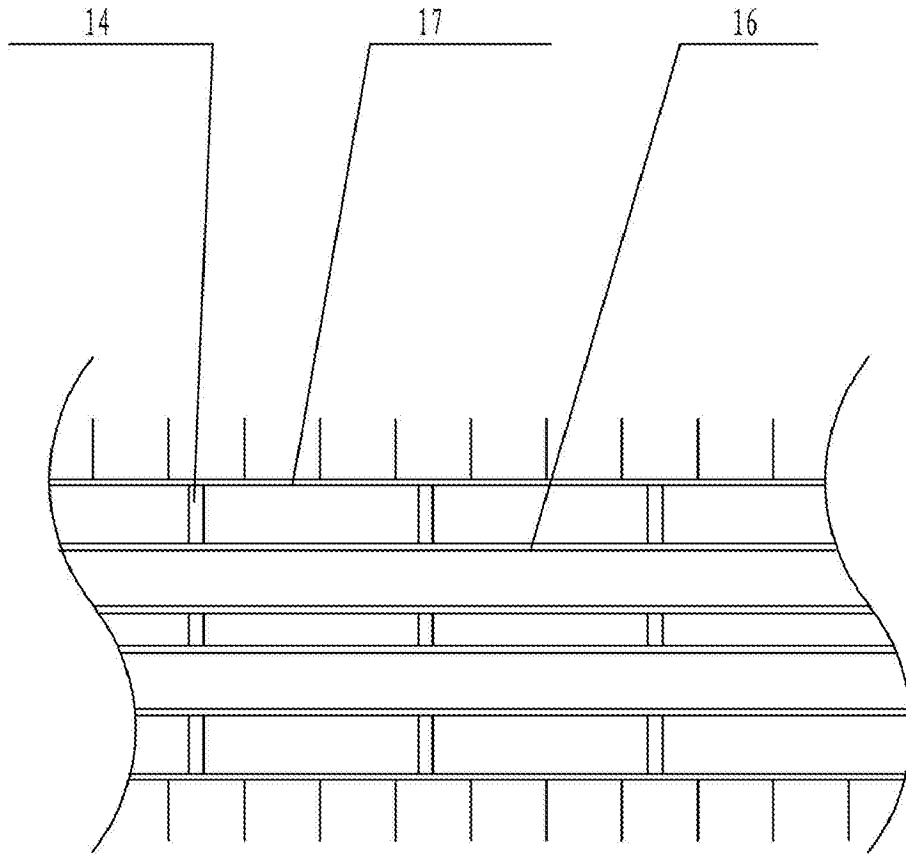


图7

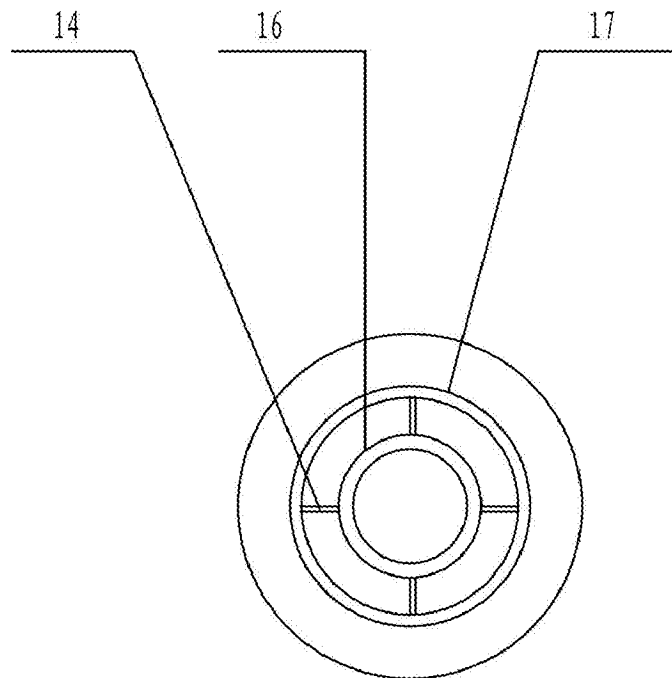


图8

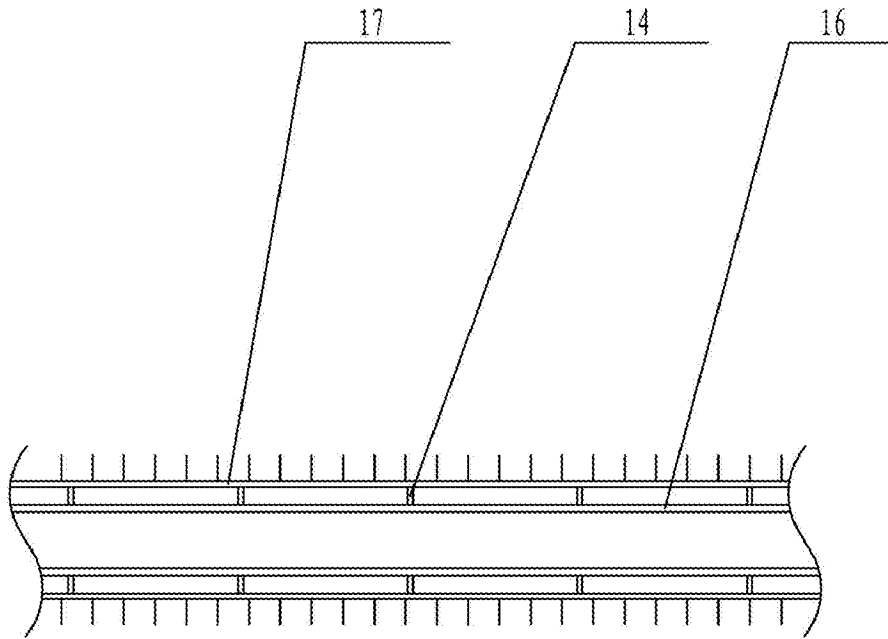


图9