



## (12)实用新型专利

(10)授权公告号 CN 207455486 U

(45)授权公告日 2018.06.05

(21)申请号 201721572308.9

(22)申请日 2017.11.22

(73)专利权人 烟台大地生物科技有限公司

地址 264100 山东省烟台市牟平区新城大街西首、直官路东

(72)发明人 于维鸿

(74)专利代理机构 北京金硕果知识产权代理事务所(普通合伙) 11259

代理人 郝晓霞

(51) Int. Cl.

F21V 3/00(2015.01)

F21V 14/08(2006.01)

F21V 1/00(2006.01)

A01G 7/04(2006.01)

(ESM)同样的发明创造已同日申请发明专利

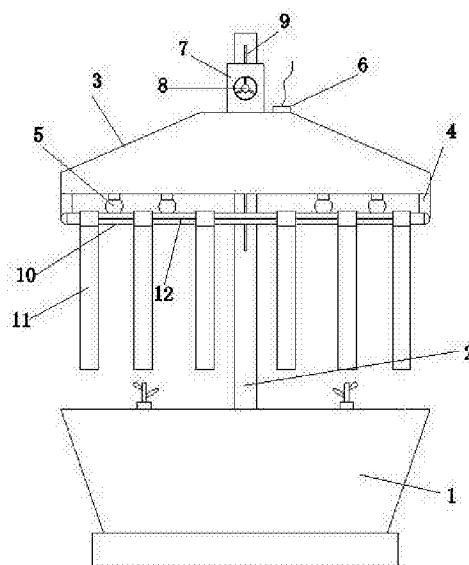
权利要求书1页 说明书2页 附图2页

(54)实用新型名称

一种植物栽培用的光照装置

(57)摘要

本实用新型涉及植物栽培技术领域,尤其是一种植物栽培用的光照装置,包括栽培盆和安装环,栽培盆的内腔种植有植物,栽培盆的内腔中部垂直设置有立柱,立柱的外壁套接有活动套筒,活动套筒的外壁螺纹连接旋钮,活动套筒的外壁固定连接灯罩,灯罩的内壁均匀设置多个植物生长灯,灯罩的外壁设置有接线柱,多个植物生长灯通过导线与接线柱连接,接线柱通过导线与外部电源连接,灯罩的底部螺纹连接有一对连接杆,该植物栽培用的光照装置提高了该装置的光照利用率,保证了植物的受到足够的光照,同时可旋转旋钮来调调整整个灯罩的高度,使得该装置能够根据不同的植物来调节照射高度,能够适应不同的植物,具有适用范围广的优点。



1. 一种植物栽培用的光照装置,包括栽培盆(1)和安装环(10),所述栽培盆(1)的内腔种植有植物,其特征在于,所述栽培盆(1)的内腔中部垂直设置有立柱(2),所述立柱(2)的外壁套接有活动套筒(7),所述活动套筒(7)的外壁螺纹连接旋钮(8),所述活动套筒(7)的外壁固定连接灯罩(3),所述灯罩(3)的内壁均匀设置多个植物生长灯(5),所述灯罩(3)的外壁设置有接线柱(6),多个所述植物生长灯(5)通过导线与接线柱(6)连接,所述接线柱(6)通过导线与外部电源连接,所述灯罩(3)的底部螺纹连接有一对连接杆(4),所述连接杆(4)与安装环(10)连接,所述安装环(10)的外壁滑动连接多个遮光帘(11)。

2. 根据权利要求1所述的一种植物栽培用的光照装置,其特征在于,所述安装环(10)的外壁固定连接一对固定套筒(13),所述固定套筒(13)的外壁垂直设有螺纹套筒(14),所述螺纹套筒(14)与连接杆(4)螺纹连接。

3. 根据权利要求1所述的一种植物栽培用的光照装置,其特征在于,多个所述遮光帘(11)通过连接绳(12)串联连接在一起,所述连接绳(12)靠近立柱(2)的一侧粘接有反光贴片。

4. 根据权利要求1所述的一种植物栽培用的光照装置,其特征在于,所述立柱(2)的外壁轴向开设有滑槽(9),所述滑槽(9)的内壁固定连接滑块,且滑块插入滑槽(9)的内腔。

## 一种植物栽培用的光照装置

### 技术领域

[0001] 本实用新型涉及植物栽培技术领域,尤其涉及一种植物栽培用的光照装置。

### 背景技术

[0002] 在无土栽培中,尤其是工厂化生产的植物工厂内,靠自然光无法满足大密度种植的要求,为此,需要通过植物生长灯来人工引入光照,以促进植物的光合作用,但是常规的灯光系统采用直接照射,大量的光线散射至外部,使得植物对光的吸收率较低,并且灯光的高度、角度无法进行调节,导致其无法适应不同种类的栽培植物。

### 实用新型内容

[0003] 本实用新型的目的是为了解决现有技术中存在植物栽培的光照装置光利用率较低的缺点,而提出的一种植物栽培用的光照装置。

[0004] 为了实现上述目的,本实用新型采用了如下技术方案:

[0005] 设计一种植物栽培用的光照装置,包括栽培盆和安装环,所述栽培盆的内腔种植有植物,所述栽培盆的内腔中部垂直设置有立柱,所述立柱的外壁套接有活动套筒,所述活动套筒的外壁螺纹连接旋钮,所述活动套筒的外壁固定连接灯罩,所述灯罩的内壁均匀设置有多个植物生长灯,所述灯罩的外壁设置有接线柱,多个所述植物生长灯通过导线与接线柱连接,所述接线柱通过导线与外部电源连接,所述灯罩的底部螺纹连接有一对连接杆,所述连接杆与安装环连接,所述安装环的外壁滑动连接多个遮光帘。

[0006] 优选的,所述安装环的外壁固定连接一对固定套筒,所述固定套筒的外壁垂直设置有螺纹套筒,所述螺纹套筒与连接杆螺纹连接。

[0007] 优选的,多个所述遮光帘通过连接绳串联连接在一起,所述连接绳靠近立柱的一侧粘接有反光贴片。

[0008] 优选的,所述立柱的外壁轴向开设有滑槽,所述滑槽的内壁固定连接有滑块,且滑块插入滑槽的内腔。

[0009] 本实用新型提出的一种植物栽培用的光照装置,有益效果在于:通过设置立柱、灯罩和遮光帘,当使用该装置进行植物栽培时,遮光帘可以阻挡植物生长灯的散射光线,提高了该装置的光照利用率,保证了植物的受到足够的光照,同时可旋转旋钮来调节整个灯罩的高度,使得该装置能够根据不同的植物来调节照射高度,能够适应不同的植物,具有适用范围广的优点。

### 附图说明

[0010] 图1为本实用新型提出的一种植物栽培用的光照装置的结构示意图;

[0011] 图2为本实用新型提出的一种植物栽培用的光照装置的安装环结构示意图。

[0012] 图中:1栽培盆、2立柱、3灯罩、4连接杆、5植物生长灯、6接线柱、7活动套筒、8旋钮、9滑槽、10安装环、11遮光帘、12连接绳、13固定套筒、14螺纹套筒。

### 具体实施方式

[0013] 下面将结合本实用新型实施例中的附图,对本实用新型实施例中的技术方案进行清楚、完整地描述,显然,所描述的实施例仅仅是本实用新型一部分实施例,而不是全部的实施例。

[0014] 参照图1-2,一种植物栽培用的光照装置,包括栽培盆1和安装环10,栽培盆1的内腔种植有植物,栽培盆1的内腔中部垂直设置有立柱2,立柱2的外壁套接有活动套筒7,活动套筒7的外壁螺纹连接旋钮8,活动套筒7的外壁固定连接灯罩3,灯罩3的内壁均匀设置有多个植物生长灯5,灯罩3的外壁设置有接线柱6,多个植物生长灯5通过导线与接线柱6连接,接线柱6通过导线与外部电源连接,灯罩3的底部螺纹连接有一对连接杆4,连接杆4与安装环10连接,安装环10的外壁滑动连接多个遮光帘11。

[0015] 安装环10的外壁固定连接一对固定套筒13,固定套筒13的外壁垂直设有螺纹套筒14,螺纹套筒14与连接杆4螺纹连接,采用螺纹连接的方式来固定安装环10,使得该装置在不需要使用遮光帘11时方便将安装环10从灯罩3上拆除,多个遮光帘11通过连接绳12串联连接在一起,连接绳12靠近立柱2的一侧粘接有反光贴片,设置的反光贴片将植物生长灯5散射的光线进行反射集中,有效的提升了该装置的光照利用率,同时可根据不同植物的需要撑开或合拢遮光帘11,达到了调节遮光量的目的,立柱2的外壁轴向开设有滑槽9,滑槽9的内壁固定连接滑块,且滑块插入滑槽9的内腔,设置的滑块和滑槽9防止灯罩3发生旋转,起到了稳定的作用。

[0016] 以上所述,仅为本实用新型较佳的具体实施方式,但本实用新型的保护范围并不局限于此,任何熟悉本技术领域的技术人员在本实用新型揭露的技术范围内,根据本实用新型的技术方案及其实用新型构思加以等同替换或改变,都应涵盖在本实用新型的保护范围之内。

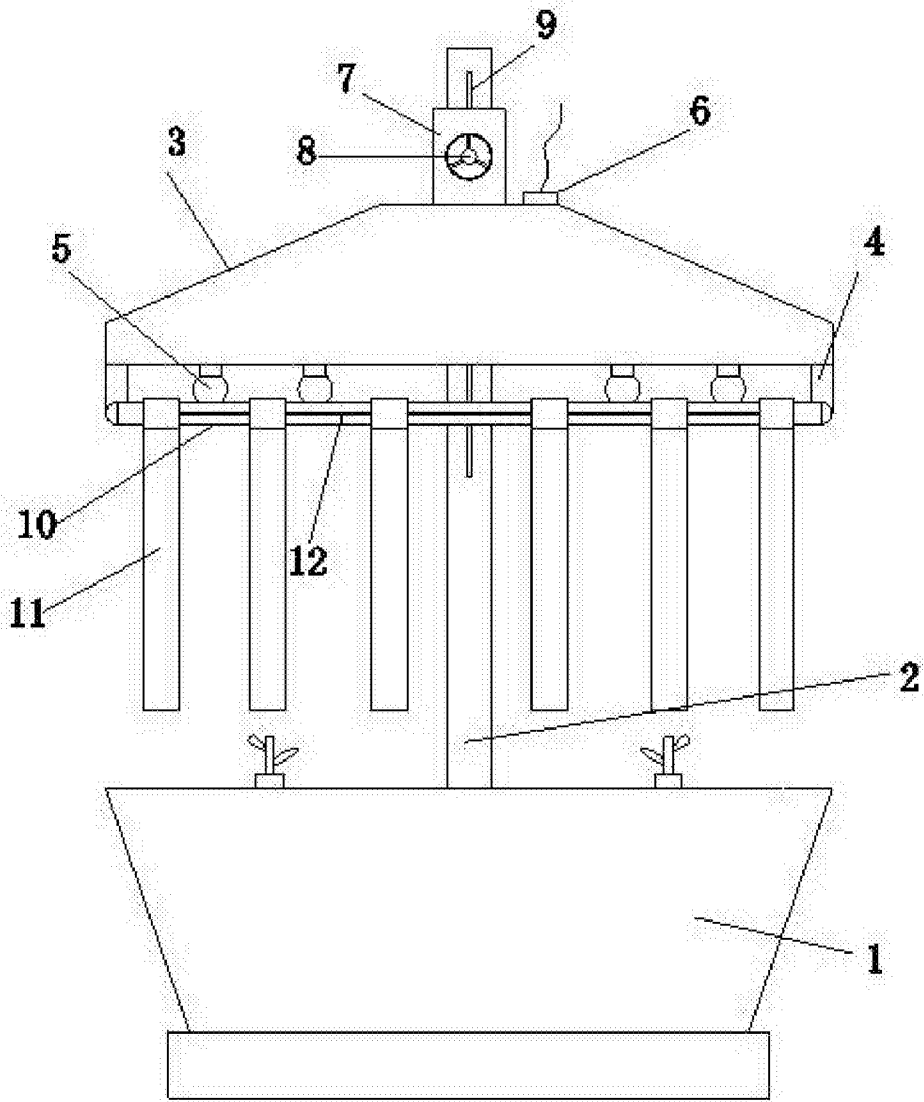


图1

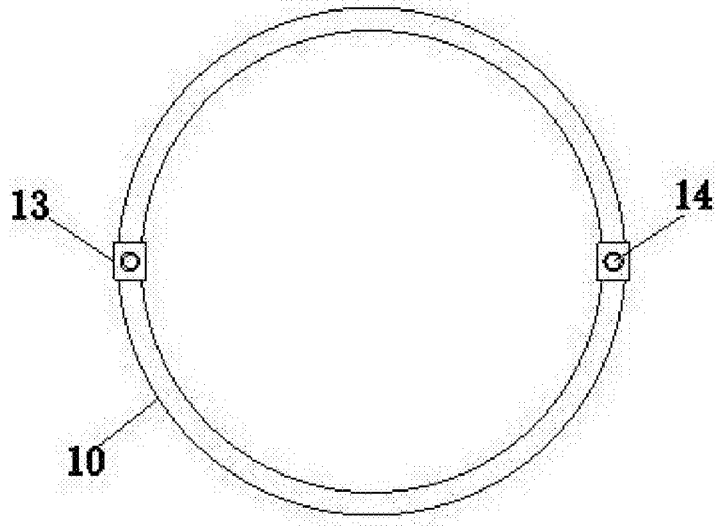


图2