

(12) NACH DEM VERTRAG ÜBER DIE INTERNATIONALE ZUSAMMENARBEIT AUF DEM GEBIET DES PATENTWESENS (PCT) VERÖFFENTLICHTE INTERNATIONALE ANMELDUNG

(19) Weltorganisation für geistiges Eigentum
Internationales Büro



(43) Internationales Veröffentlichungsdatum
8. April 2010 (08.04.2010)

PCT

(10) Internationale Veröffentlichungsnummer
WO 2010/037799 A3

- (51) Internationale Patentklassifikation:
H01M 2/10 (2006.01) *H01M 10/50* (2006.01)
H01M 10/04 (2006.01)
- (21) Internationales Aktenzeichen: PCT/EP2009/062721
- (22) Internationales Anmeldedatum:
30. September 2009 (30.09.2009)
- (25) Einreichungssprache: Deutsch
- (26) Veröffentlichungssprache: Deutsch
- (30) Angaben zur Priorität:
61/101,507 30. September 2008 (30.09.2008) US
PCT/EP2009/062151 EP
18. September 2009 (18.09.2009) EP
PCT/EP2009/062152 EP
18. September 2009 (18.09.2009) EP
PCT/EP2009/062153 EP
18. September 2009 (18.09.2009) EP
- (71) Anmelder (für alle Bestimmungsstaaten mit Ausnahme von US): **MAGNA STEYR FAHRZEUGTECHNIK AG & CO KG** [AT/AT]; Liebenauer Hauptstraße 317, A-8041 Graz (AT).
- (72) Erfinder; und
- (75) Erfinder/Anmelder (nur für US): **MICHELITSCH, Martin** [AT/AT]; MAGNA STEYR Fahrzeugtechnik AG & Co KG, Liebenauer Hauptstrasse 317, A-8041 Graz (AT). **WÜNSCHE, Ralph** [AT/AT]; MAGNA STEYR Fahrzeugtechnik AG & Co KG, Liebenauer Hauptstrasse 317, A-8041 Graz (AT).
- (74) **Anwalt: HARRINGER, Thomas**; Dr.Aunerstraße 21/4.OG, A-8074 Raaba (AT).
- (81) **Bestimmungsstaaten** (soweit nicht anders angegeben, für jede verfügbare nationale Schutzrechtsart): AE, AG, AL, AM, AO, AT, AU, AZ, BA, BB, BG, BH, BR, BW, BY, BZ, CA, CH, CL, CN, CO, CR, CU, CZ, DE, DK, DM, DO, DZ, EC, EE, EG, ES, FI, GB, GD, GE, GH, GM,

[Fortsetzung auf der nächsten Seite]

(54) Title: ENERGY ACCUMULATOR MODULE

(54) Bezeichnung : ENERGIESPEICHEREINHEIT

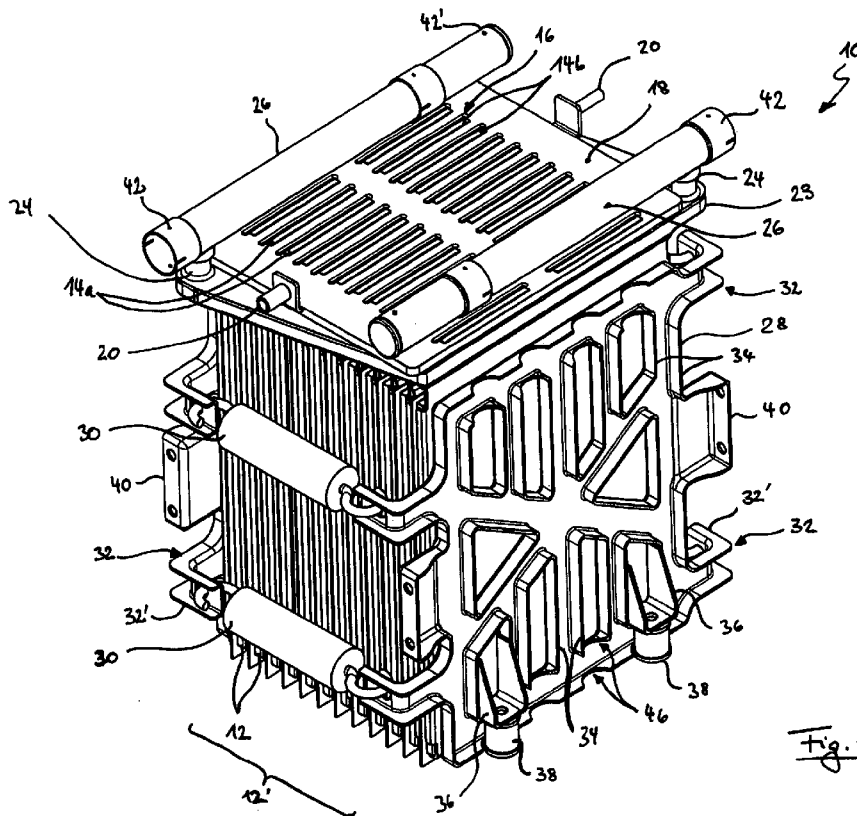


Fig. 1

[Fortsetzung auf der nächsten Seite]

WO 2010/037799 A3



GT, HN, HR, HU, ID, IL, IN, IS, JP, KE, KG, KM, KN, KP, KR, KZ, LA, LC, LK, LR, LS, LT, LU, LY, MA, MD, ME, MG, MK, MN, MW, MX, MY, MZ, NA, NG, NI, NO, NZ, OM, PE, PG, PH, PL, PT, RO, RS, RU, SC, SD, SE, SG, SK, SL, SM, ST, SV, SY, TJ, TM, TN, TR, TT, TZ, UA, UG, US, UZ, VC, VN, ZA, ZM, ZW.

(84) Bestimmungsstaaten (soweit nicht anders angegeben, für jede verfügbare regionale Schutzrechtsart): ARIPO (BW, GH, GM, KE, LS, MW, MZ, NA, SD, SL, SZ, TZ, UG, ZM, ZW), eurasisches (AM, AZ, BY, KG, KZ, MD, RU, TJ, TM), europäisches (AT, BE, BG, CH, CY, CZ, DE, DK, EE, ES, FI, FR, GB, GR, HR, HU, IE, IS, IT, LT, LU, LV, MC, MK, MT, NL, NO, PL, PT, RO, SE, SI,

SK, SM, TR), OAPI (BF, BJ, CF, CG, CI, CM, GA, GN, GQ, GW, ML, MR, NE, SN, TD, TG).

Veröffentlicht:

— mit internationalem Recherchenbericht (Artikel 21 Absatz 3)

— vor Ablauf der für Änderungen der Ansprüche geltenden Frist; Veröffentlichung wird wiederholt, falls Änderungen eingehen (Regel 48 Absatz 2 Buchstabe h)

(88) Veröffentlichungsdatum des internationalen Recherchenberichts:

18. November 2010

(57) Abstract: The invention relates to an energy accumulator module that has several flat cells arranged in a stack. The flat cell stack is held together by a fixing assembly comprising two pressure plates that are associated with opposing end faces of the stack and are interconnected by means of at least one elastic element.

(57) Zusammenfassung: Die vorliegende Erfindung betrifft eine Energiespeichereinheit, die mehrere in einem Stapel angeordnete Flachzellen aufweist. Der Flachzellenstapel wird durch eine Fixierungsanordnung zusammengehalten, die zwei Druckplatten aufweist, die gegenüberliegenden Stirnseiten des Flachzellenstapels zugeordnet sind und die mittels zumindest eines elastischen Elements miteinander verbunden sind.

INTERNATIONAL SEARCH REPORT

International application No

PCT/EP2009/062721

A. CLASSIFICATION OF SUBJECT MATTER

INV. H01M2/10 H01M10/04 H01M10/50
 ADD.

According to International Patent Classification (IPC) or to both national classification and IPC

B. FIELDS SEARCHED

Minimum documentation searched (classification system followed by classification symbols)

H01M

Documentation searched other than minimum documentation to the extent that such documents are included in the fields searched

Electronic data base consulted during the international search (name of data base and, where practical, search terms used)

EPO-Internal

C. DOCUMENTS CONSIDERED TO BE RELEVANT

Category*	Citation of document, with indication, where appropriate, of the relevant passages	Relevant to claim No.
X	EP 1 530 247 A2 (NISSAN MOTOR [JP]) 11 May 2005 (2005-05-11) paragraphs [0051], [0019]; figures 1, 5A	1-22
X	EP 1 575 103 A2 (NISSAN MOTOR [JP]) 14 September 2005 (2005-09-14) paragraph [0044]; figure 3	1-22

 Further documents are listed in the continuation of Box C.

 See patent family annex.

* Special categories of cited documents :

"A" document defining the general state of the art which is not considered to be of particular relevance

"E" earlier document but published on or after the international filing date

"L" document which may throw doubts on priority claim(s) or which is cited to establish the publication date of another citation or other special reason (as specified)

"O" document referring to an oral disclosure, use, exhibition or other means

"P" document published prior to the international filing date but later than the priority date claimed

"T" later document published after the international filing date or priority date and not in conflict with the application but cited to understand the principle or theory underlying the invention

"X" document of particular relevance; the claimed invention cannot be considered novel or cannot be considered to involve an inventive step when the document is taken alone

"Y" document of particular relevance; the claimed invention cannot be considered to involve an inventive step when the document is combined with one or more other such documents, such combination being obvious to a person skilled in the art.

"&" document member of the same patent family

Date of the actual completion of the international search

14 September 2010

Date of mailing of the international search report

29/09/2010

Name and mailing address of the ISA/

European Patent Office, P.B. 5818 Patentlaan 2
 NL - 2280 HV Rijswijk
 Tel. (+31-70) 340-2040,
 Fax: (+31-70) 340-3016

Authorized officer

Del Piero, Giannino

INTERNATIONAL SEARCH REPORT

Information on patent family members

International application No

PCT/EP2009/062721

Patent document cited in search report	Publication date	Patent family member(s)	Publication date
EP 1530247	A2	11-05-2005	
		CN 1619858 A	25-05-2005
		KR 20050035112 A	15-04-2005
		US 2005123828 A1	09-06-2005

EP 1575103	A2	14-09-2005	
		CN 1667851 A	14-09-2005
		JP 2005259500 A	22-09-2005
		KR 20060044307 A	16-05-2006
		US 2005202311 A1	15-09-2005

INTERNATIONALER RECHERCHENBERICHT

Internationales Aktenzeichen

PCT/EP2009/062721

A. KLASSIFIZIERUNG DES ANMELDUNGSGEGENSTANDES

INV. H01M2/10 H01M10/04 H01M10/50
ADD.

Nach der Internationalen Patentklassifikation (IPC) oder nach der nationalen Klassifikation und der IPC

B. RECHERCHIERTE GEBIETE

Recherchierter Mindestprüfstoff (Klassifikationssystem und Klassifikationssymbole)
H01M

Recherchierte, aber nicht zum Mindestprüfstoff gehörende Veröffentlichungen, soweit diese unter die recherchierten Gebiete fallen

Während der internationalen Recherche konsultierte elektronische Datenbank (Name der Datenbank und evtl. verwendete Suchbegriffe)

EPO-Internal

C. ALS WESENTLICH ANGESEHENE UNTERLAGEN

Kategorie*	Bezeichnung der Veröffentlichung, soweit erforderlich unter Angabe der in Betracht kommenden Teile	Betr. Anspruch Nr.
X	EP 1 530 247 A2 (NISSAN MOTOR [JP]) 11. Mai 2005 (2005-05-11) Absätze [0051], [0019]; Abbildungen 1, 5A	1-22
X	EP 1 575 103 A2 (NISSAN MOTOR [JP]) 14. September 2005 (2005-09-14) Absatz [0044]; Abbildung 3	1-22

Weitere Veröffentlichungen sind der Fortsetzung von Feld C zu entnehmen Siehe Anhang Patentfamilie

* Besondere Kategorien von angegebenen Veröffentlichungen :

"A" Veröffentlichung, die den allgemeinen Stand der Technik definiert, aber nicht als besonders bedeutsam anzusehen ist

"E" älteres Dokument, das jedoch erst am oder nach dem internationalen Anmeldedatum veröffentlicht worden ist

"L" Veröffentlichung, die geeignet ist, einen Prioritätsanspruch zweifelhaft erscheinen zu lassen, oder durch die das Veröffentlichungsdatum einer anderen im Recherchenbericht genannten Veröffentlichung belegt werden soll oder die aus einem anderen besonderen Grund angegeben ist (wie ausgeführt)

"O" Veröffentlichung, die sich auf eine mündliche Offenbarung, eine Benutzung, eine Ausstellung oder andere Maßnahmen bezieht

"P" Veröffentlichung, die vor dem internationalen Anmeldedatum, aber nach dem beanspruchten Prioritätsdatum veröffentlicht worden ist

"T" Spätere Veröffentlichung, die nach dem internationalen Anmeldedatum oder dem Prioritätsdatum veröffentlicht worden ist und mit der Anmeldung nicht kollidiert, sondern nur zum Verständnis des der Erfindung zugrundeliegenden Prinzips oder der ihr zugrundeliegenden Theorie angegeben ist

"X" Veröffentlichung von besonderer Bedeutung; die beanspruchte Erfindung kann allein aufgrund dieser Veröffentlichung nicht als neu oder auf erfinderischer Tätigkeit beruhend betrachtet werden

"Y" Veröffentlichung von besonderer Bedeutung; die beanspruchte Erfindung kann nicht als auf erfinderischer Tätigkeit beruhend betrachtet werden, wenn die Veröffentlichung mit einer oder mehreren anderen Veröffentlichungen dieser Kategorie in Verbindung gebracht wird und diese Verbindung für einen Fachmann naheliegend ist

"&" Veröffentlichung, die Mitglied derselben Patentfamilie ist

Datum des Abschlusses der internationalen Recherche

14. September 2010

Absenddatum des internationalen Recherchenberichts

29/09/2010

Name und Postanschrift der Internationalen Recherchenbehörde

Europäisches Patentamt, P.B. 5818 Patentlaan 2
NL - 2280 HV Rijswijk
Tel. (+31-70) 340-2040,
Fax: (+31-70) 340-3016

Bevollmächtigter Bediensteter

Del Piero, Giannino

INTERNATIONALER RECHERCHENBERICHT

Angaben zu Veröffentlichungen, die zur selben Patentfamilie gehören

Internationales Aktenzeichen

PCT/EP2009/062721

Im Recherchenbericht angeführtes Patentdokument	Datum der Veröffentlichung	Mitglied(er) der Patentfamilie	Datum der Veröffentlichung
EP 1530247	A2	11-05-2005	CN 1619858 A 25-05-2005
			KR 20050035112 A 15-04-2005
			US 2005123828 A1 09-06-2005

EP 1575103	A2	14-09-2005	CN 1667851 A 14-09-2005
			JP 2005259500 A 22-09-2005
			KR 20060044307 A 16-05-2006
			US 2005202311 A1 15-09-2005
