



(12) 实用新型专利

(10) 授权公告号 CN 201814453 U

(45) 授权公告日 2011.05.04

(21) 申请号 201020544073.4

(22) 申请日 2010.09.27

(73) 专利权人 杭州市余杭第二高级中学

地址 311100 浙江省杭州市余杭区南苑街道
人民大道 1501 号

专利权人 张栋莹

(72) 发明人 张栋莹

(74) 专利代理机构 杭州中平专利事务所有限公

司 33202

代理人 翟中平 王俊城

(51) Int. Cl.

A47J 47/16 (2006.01)

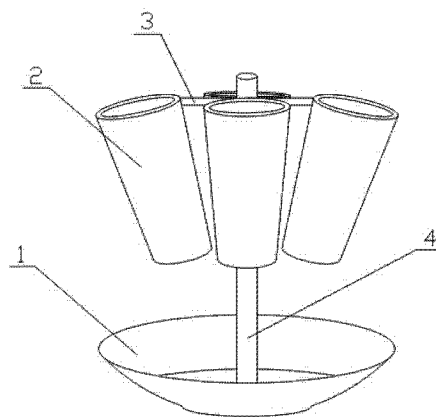
权利要求书 1 页 说明书 1 页 附图 1 页

(54) 实用新型名称

餐具摆放架

(57) 摘要

本实用新型涉及一种能够摆放大量餐具且占用空间少,能够晾干餐具且能接水的餐具摆放架。它包括底盘,所述底盘的中心设有一根竖直的支杆,支杆的上端设有四根互成 90 度的连杆,连杆连接有摆放筒。优点:一是增加了餐具的摆放量;二是节省了摆放空间;三是能够接住餐具晾干时产生的水,保持厨房台面的清洁;四是结构简单,制造成本低;五是外形美观。



1. 一种餐具摆放架,它包括底盘(1),其特征是:所述底盘(1)的中心设有一根竖直的支杆(4),支杆(4)的上端设有四根互成90度的连杆(3),连杆(3)连接有摆放筒(2)。
2. 根据权利要求1所述的餐具摆放架,其特征是:所述底盘(1)呈碗型,内部可以盛水。
3. 根据权利要求1所述的餐具摆放架,其特征是:所述摆放筒(2)底部设有漏水孔,摆放筒(2)倾斜安装。

餐具摆放架

技术领域

[0001] 本实用新型涉及一种能够摆放餐具,并将餐具晾干的餐具摆放架,属日常生活用品制造领域。

背景技术

[0002] 人们习惯将洗好的筷子和勺放在筷子筒上,传统的筷子筒底部密封,筷子和勺上的积水无法从筷子筒上流出,容易滋生细菌,非常不卫生;一些底部有孔的筷子筒虽然能够将水流出,但是流出的水都会滴在台面上而弄湿台面;现在人们的餐具越来越多,单个筷子筒无法放下所有的餐具,使用多个筷子筒又占用较多的空间。

实用新型内容

[0003] 设计目的:避免背景技术中的不足之处,设计一种能够摆放大量餐具且占用空间少,能够晾干餐具且能接水的餐具摆放架。

[0004] 设计方案:为了实现上述目的,本实用新型做了如下的设计:1、底盘的中心设有一根竖直的支杆,支杆的上端设有四根互成90度的连杆,连杆连接有摆放筒的设计,是本实用新型的技术特征之一。这样做的目的在于:一是由于底盘能够接住从摆放筒留下来的水,保持了厨房台面的清洁;二是由于摆放筒安装在支杆周围,在增加摆放量的同时,大大较少了空间。

[0005] 技术方案:餐具摆放架,它包括底盘,所述底盘的中心设有一根竖直的支杆,支杆的上端设有四根互成90度的连杆,连杆连接有摆放筒。

[0006] 本实用新型与背景技术相比,一是增加了餐具的摆放量;二是节省了摆放空间;三是能够接住餐具晾干时产生的水,保持厨房台面的清洁。

附图说明

[0007] 图1是餐具摆放架的三维结构视图。

具体实施方式

[0008] 实施例1:参照附图1。餐具摆放架包括底盘1,所述底盘1的中心设有一根竖直的支杆4,支杆4的上端设有四根互成90度的连杆3,连杆3连接有摆放筒2;所述底盘1呈碗型,内部可以盛水;所述摆放筒2底部设有漏水孔,摆放筒2倾斜安装。

[0009] 需要理解的是:上述实施例虽然对本实用新型的设计思路做了比较详细的文字描述,但是这些文字描述,只是对本实用新型设计思路的简单文字描述,而不是对本实用新型设计思路的限制,任何不超出本实用新型设计思路的组合、增加或修改,均落入本实用新型的范围内。

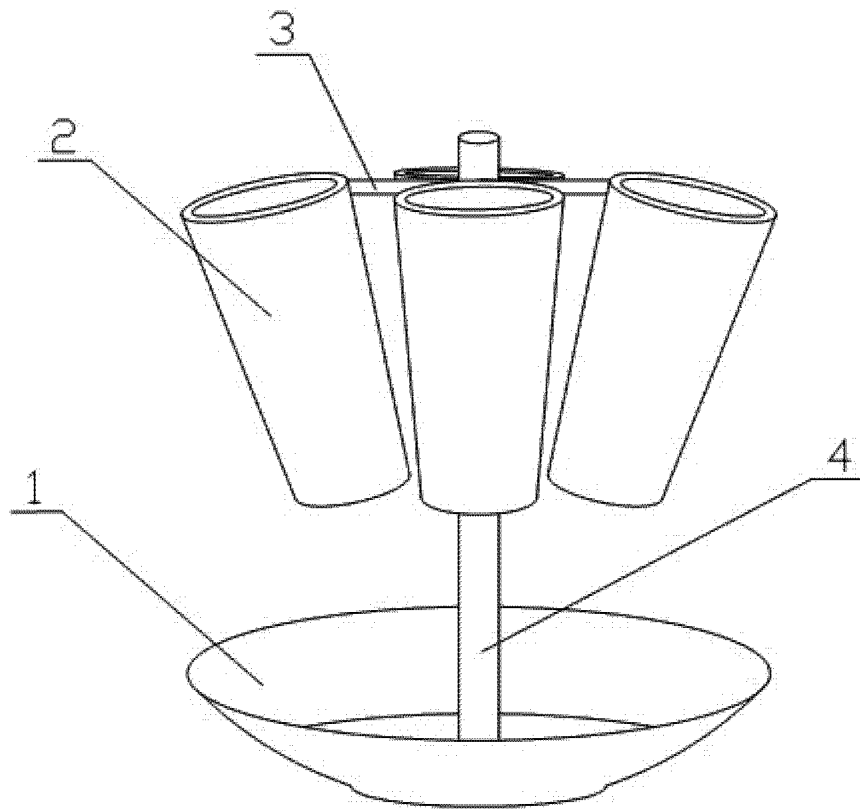


图 1