

ITALIAN PATENT OFFICE

Document No.

102012902097493A1

Publication Date

20140501

Applicant

MONTRES SEA-GOD SA

Title

CORONA DI OROLOGIO AVENTE FUNZIONALITA' MIGLIORATA.

"CORONA DI OROLOGIO AVENTE FUNZIONALITÀ MIGLIORATA"

D E S C R I Z I O N E

Il presente trovato riguarda una corona di orologio avente funzionalità migliorata.

Come è noto, gli orologi, specialmente da polso, sono provvisti di una corona laterale che serve per effettuare delle regolazioni dell'orologio e che poi viene, una volta effettuata tale regolazione, avvitata contro la cassa dell'orologio stesso. La corona normalmente presenta, sulla sua superficie esterna, il logo della marca dell'orologio, che viene generalmente incollato sulla superficie esterna della corona.

Pertanto, la corona presenta una superficie zigrinata laterale, per essere impegnata dalle dita di un utente, e la superficie esterna della corona, quella atta ad essere rivolta esternamente alla cassa di orologio, che è provvista con un marchio, effigie o simile, che normalmente è incollato sulla superficie esterna della corona.

Questo fatto comporta alcuni inconvenienti.

Infatti, da una lato l'effigie o logo

incollato alla corona è soggetto, con l'andare del tempo, ad usura e quindi può staccarsi dalla corona stessa, con danno di estetica per quanto riguarda l'orologio.

Dall'altro lato, la rotazione della corona per l'avvitamento contro la cassa fa sì che l'effigie o il logo non sia garantito che vengano a trovarsi in posizione perfettamente verticale quando la corona è avvitata a fine corsa contro la cassa.

In sostanza, l'effigie applicata alla corona può venire a trovarsi in una posizione del tutto casuale quando la corona viene avvitata in posizione contro la cassa. Basta avvitare un grado in meno o un grado in più perché l'effigie non sia assolutamente perpendicolare rispetto alla cassa di orologio, come dovrebbe essere perché la sua visibilità fosse perfetta.

Appare evidente che un'effigie che, da un lato, può staccarsi dalla corona e, dall'altro, non garantisce di essere perfettamente verticale rispetto al piano della cassa di orologio sono inconvenienti che non sono accettabili soprattutto

in orologi di marca che hanno un costo elevato.

Compito precipuo del presente trovato è quello di realizzare una corona di orologio, in cui l'effigie o logo della marca dell'orologio risulti essere sempre in posizione perfettamente verticale rispetto al piano della cassa di orologio quando la corona è avvitata contro la cassa.

Nell'ambito di questo compito, uno scopo del presente trovato è quello di realizzare una corona di orologio, in cui l'effigie o logo della marca dell'orologio sia applicato alla corona in modo da non staccarsi col tempo.

Un altro scopo del presente trovato è quello di realizzare una corona di orologio in cui, qualora l'effigie o logo della marca dell'orologio dovesse usurarsi, questo possa essere sostituito con facilità.

Non ultimo scopo del presente trovato è quello di realizzare una corona di orologio che sia di elevata affidabilità, di relativamente semplice realizzazione ed a costi competitivi.

Questo compito, nonché questi ed altri scopi

che meglio appariranno in seguito, sono raggiunti da una corona di orologio, comprendente un corpo della corona atto ad essere avvitato sulla cassa dell'orologio, caratterizzata dal fatto che detto corpo della corona prevede un'apertura atta a consentire l'accoppiamento, tramite rotazione, di un elemento discoidale atto a supportare un'effigie o logo della marca di detto orologio.

Ulteriori caratteristiche e vantaggi del trovato risulteranno maggiormente dalla descrizione di una forma di realizzazione preferita, ma non esclusiva, della corona secondo il presente trovato, illustrata a titolo indicativo e non limitativo negli uniti disegni, in cui:

la figura 1 illustra in vista prospettica una cassa di orologio con la corona secondo il presente trovato;

la figura 2 illustra in vista prospettica in esploso la corona di orologio secondo il trovato;

la figura 3 illustra in vista prospettica dal basso la corona di orologio in condizione assemblata;

la figura 4 illustra in vista prospettica un particolare della corona di orologio secondo il trovato;

la figura 5 illustra in vista in sezione parziale la corona di orologio secondo il trovato collegata alla cassa dell'orologio.

Con riferimento alle figure, la corona di orologio secondo il trovato, globalmente indicata dal numero di riferimento 1, atta ad essere connessa ad una cassa 2 di orologio, comprende un corpo 3 della corona provvisto di una superficie laterale 4 zigrinata in modo da poter essere impugnata agevolmente dalle dita di un utente.

Il corpo 4 è atto ad essere avvitato sulla porzione sporgente della cassa di orologio, indicata dal numero di riferimento 5, la quale consente la regolazione dell'orologio, agendo appunto tramite la corona 4.

Opportunamente, la corona 4 è provvista di un'asola 6 definita in corrispondenza della sua superficie destinata ad essere rivolta opposta alla superficie di accoppiamento della corona alla cassa

di orologio.

L'asola 6 permette di accoppiare alla corona 4 dell'orologio un'effigie o logo 7 relativo alla maschera dell'orologio, che è definito su un elemento discoidale 8, il quale è opportunamente provvisto di mezzi di accoppiamento a baionetta 9 atti ad impegnarsi nell'asola 6 e ad essere, una volta inseriti nell'asola 6, ruotati in modo da posizionarsi in posizione sostanzialmente ortogonale rispetto allo sviluppo dell'asola 6, come illustrato nella figura 3.

In questo modo, quando la corona 4 è avvitata contro la cassa di orologio, con la corona che arriva quindi a fine corsa, l'asola 6 è disposta in posizione o orizzontale, ossia parallela al piano di giacitura della cassa di orologio, o in posizione verticale, ossia ortogonale al piano di giacitura della cassa di orologio. In queste due posizioni terminali, è possibile applicare quindi l'effigie o logo 7 definito sull'elemento discoidale 8, applicando l'elemento discoidale 8 al corpo 4 della corona, inserendo quindi mezzi di

accoppiamento 9 a baionetta entro l'asola 6 e ruotando quindi l'elemento discoidale 8 fino a che l'effigie 7 viene ad essere sostanzialmente verticale rispetto al piano di giacitura della cassa di orologio.

In questo modo, l'effigie o logo 7 risulta essere perfettamente visibile quando la corona 4 di orologio è avvitata completamente a fine corsa, e non si corre il rischio che l'effigie o logo 7 possa disporsi in posizione diversa dalla verticale.

Inoltre, l'accoppiamento a baionetta tra l'elemento discoidale 8 che supporta l'effigie o logo 7 permette di sostituire, all'occorrenza, l'effigie o logo 7 qualora questo si usurasse.

La sostituzione avviene con estrema facilità, agendo sull'elemento discoidale 8 in senso opposto rispetto al senso in cui l'elemento discoidale 8 è stato accoppiato alla corona 4 di orologio.

Opportunamente, l'elemento discoidale 8 con i mezzi di accoppiamento 9 è realizzato in modo tale che i mezzi di accoppiamento 9 abbiano una distanza

dall'elemento discoidale 8 sostanzialmente pari allo spessore della corona 4 in cui è definita l'asola 6, così che i mezzi di accoppiamento 9, quando ruotati entro l'asola 6, vadano ad accoppiarsi per attrito con la superficie interna superiore 10 della corona, garantendo quindi un'ulteriore tenuta all'estrazione.

In sostanza, quindi, per poter ruotare i mezzi di accoppiamento 9 entro l'asola 6 occorre esercitare una certa forza in modo tale da vincere l'attrito che i mezzi di accoppiamento 9 esercitano contro la superficie interna 10 della corona 4.

Si è in pratica constatato come la corona secondo il presente trovato assolva pienamente il compito nonché gli scopi prefissati, in quanto permette di essere posizionata in condizioni di fine corsa avvitata entro la cassa di orologio, con il logo o effigie che risulta essere perfettamente verticale rispetto al piano di giacitura della cassa stessa.

Inoltre, la sostituzione dell'eventuale logo o effigie, rovinato, risulta essere estremamente

semplice in virtù dell'accoppiamento a baionetta tra l'elemento discoidale che supporta il logo o effigie e l'apertura definita nella corona.

La corona così concepita è suscettibile di numerose modifiche e varianti, tutte rientranti nell'ambito delle allegate rivendicazioni; inoltre, tutti i dettagli potranno essere sostituiti da altri elementi tecnicamente equivalenti.

In pratica, i materiali impiegati, nonché le dimensioni e le forme contingenti, potranno essere qualsiasi a seconda delle esigenze e dello stato della tecnica.

R I V E N D I C A Z I O N I

1. Corona di orologio (1), comprendente un corpo (3) della corona atto ad essere avvitato sulla cassa (2) dell'orologio, caratterizzata dal fatto che detto corpo (3) della corona prevede un'apertura (6) atta a consentire l'accoppiamento, tramite rotazione, di un elemento discoidale (8) atto a supportare un'effigie o logo (7) della marca di detto orologio.

2. Corona secondo la rivendicazione 1, caratterizzata dal fatto che detta asola (6) di detto corpo (3) della corona è definita sulla superficie esterna di detto corpo (3) della corona, opposta alla superficie atta ad accoppiarsi con la cassa (2) dell'orologio.

3. Corona secondo una o più delle rivendicazioni precedenti, caratterizzata dal fatto che detto elemento discoidale (8) comprende mezzi di accoppiamento (9) posizionati inferiormente a detto elemento discoidale (8), rispetto a detta effigie o logo (7), e disposti sostanzialmente paralleli allo sviluppo di detta effigie o logo

(7).

4. Corona secondo una o più delle rivendicazioni precedenti, caratterizzata dal fatto che detti mezzi di accoppiamento sono distanziati da detto elemento discoidale di una distanza sostanzialmente pari allo spessore della superficie esterna (10) di detto corpo (2) della corona.

5. Orologio, caratterizzato dal fatto di comprendere una corona (1) secondo una o più delle rivendicazioni precedenti.

CLAIMS

1. A watch winding crown (1), comprising a crown body (3) adapted to be screwed onto the case (2) of the watch, characterized in that said crown body (3) has an opening (6) that is adapted to allow the coupling, by rotation, of a disk-like element (8) adapted to bear an effigy or logo (7) of the brand of said watch.

2. The crown according to claim 1, characterized in that said slot (6) of said crown body (3) is formed on the outer surface of said crown body (3) that is opposite to the surface that is adapted to mate with the case (2) of the watch.

3. The crown according to one or more of the preceding claims, characterized in that said disk-like element (8) comprises coupling means (9) which are arranged below said disk-like element (8), with respect to said effigy or logo (7), and are arranged substantially parallel to the extension of said effigy or logo (7).

4. The crown according to one or more of the preceding claims, characterized in that said coupling means are spaced from said disk-like

element by a distance that is substantially equal to the thickness of the outer surface (10) of said crown body (2).

5. A watch, characterized in that it comprises a crown (1) according to one or more of the preceding claims.

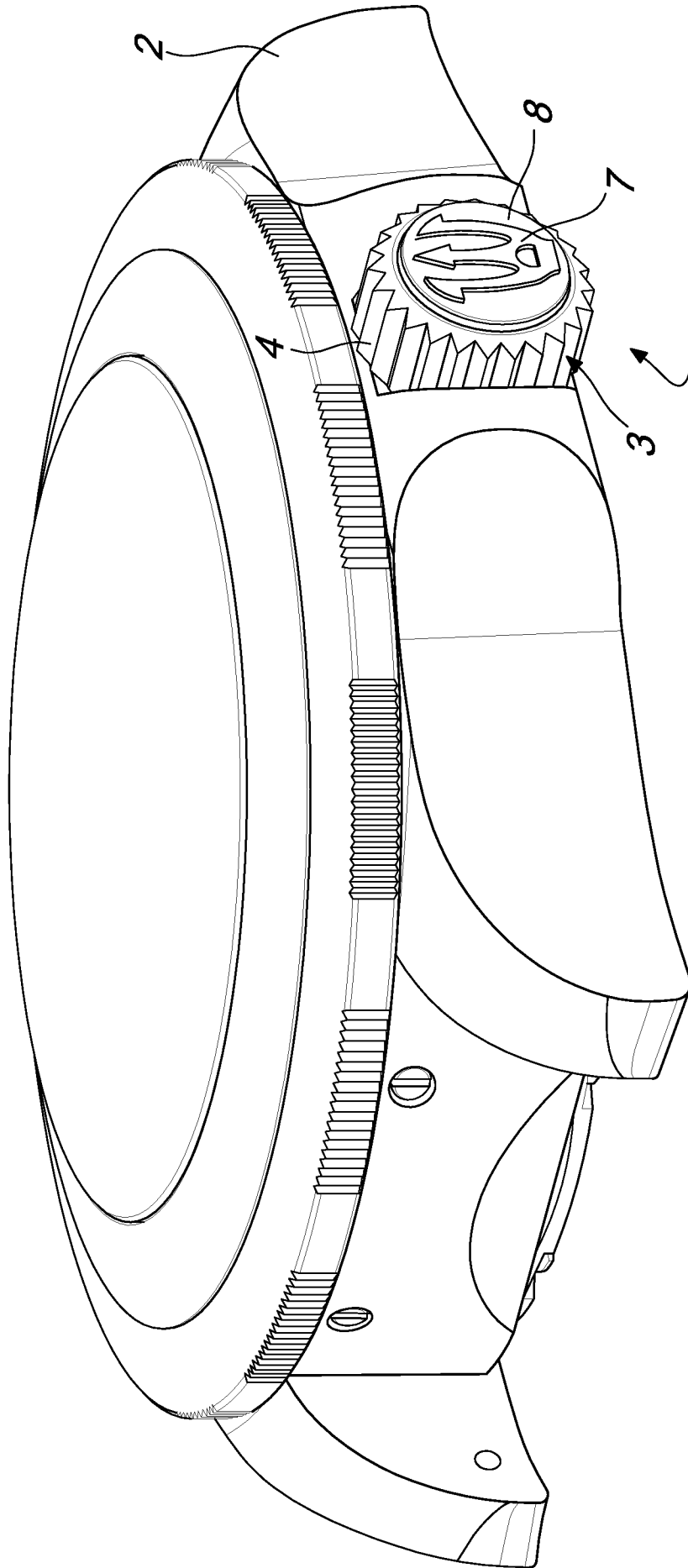
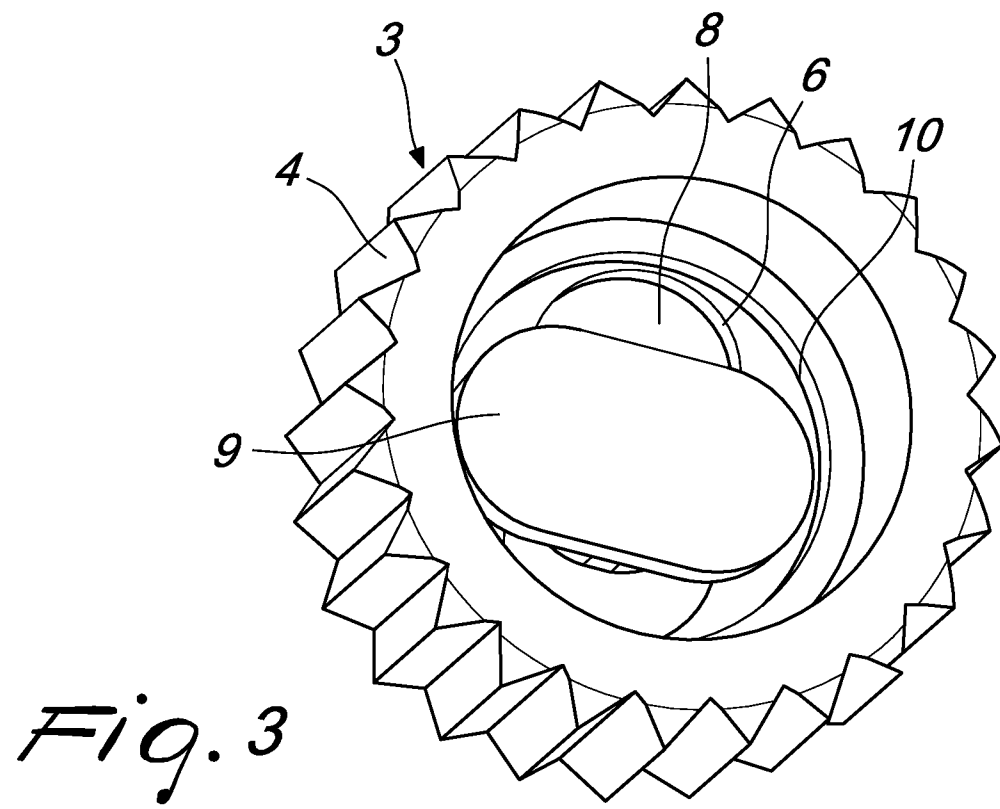
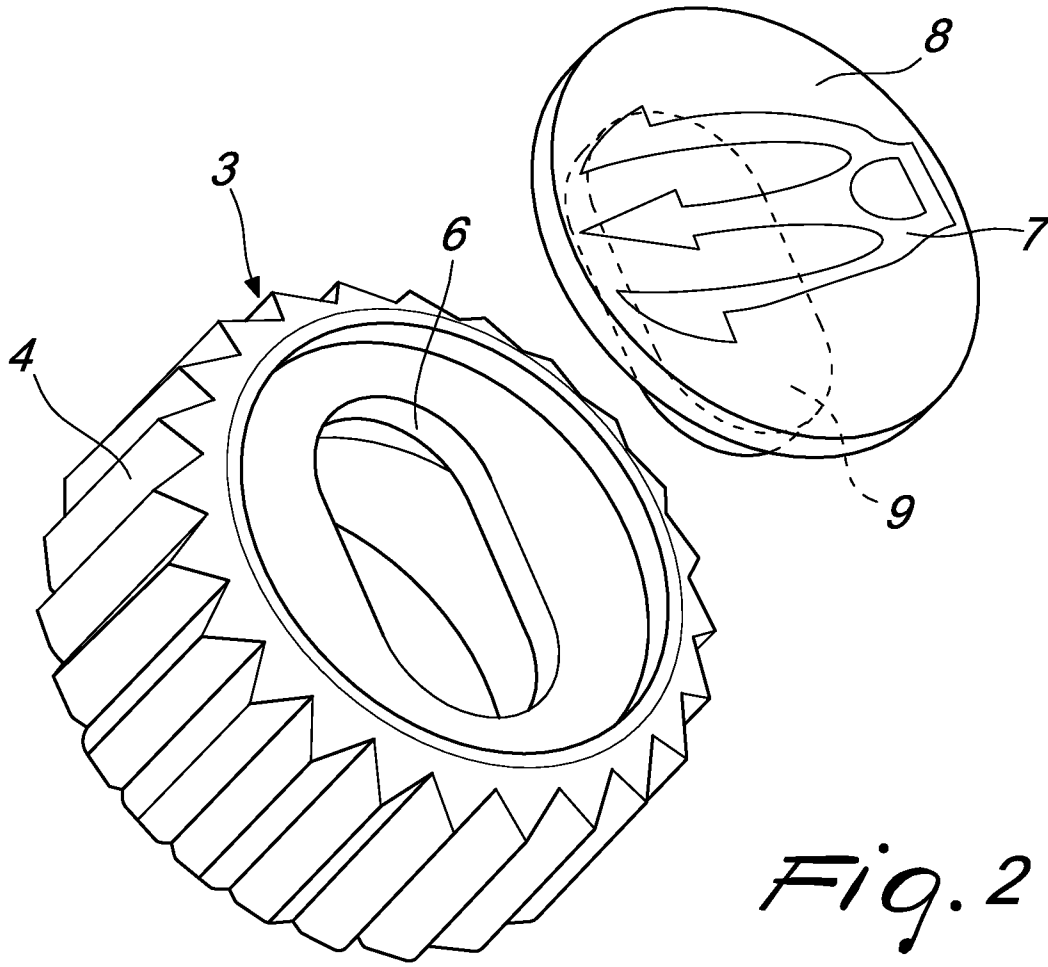


Fig. 1



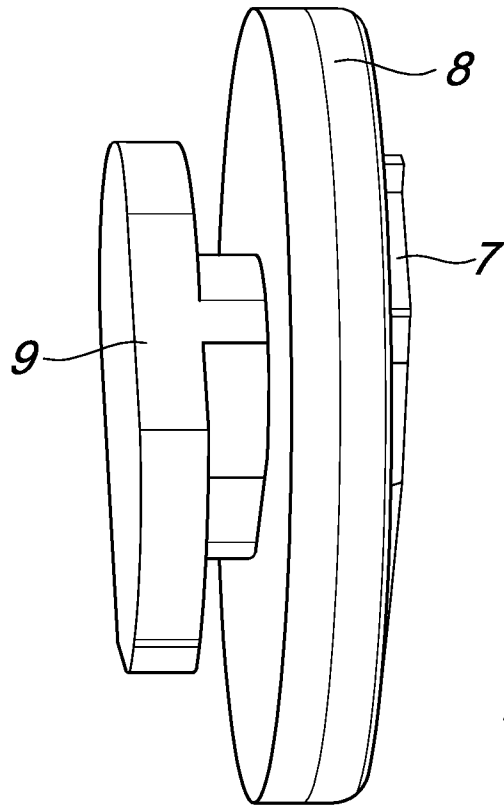


Fig. 4

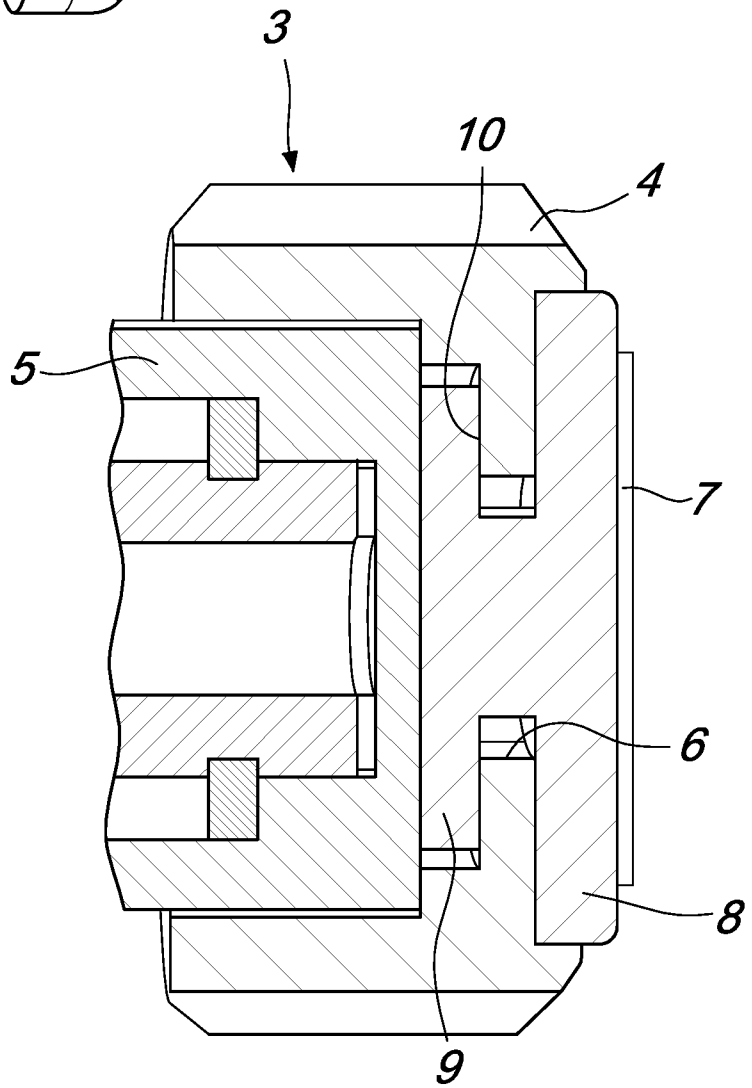


Fig. 5