

(12) DEMANDE INTERNATIONALE PUBLIÉE EN VERTU DU TRAITÉ DE COOPÉRATION EN MATIÈRE DE BREVETS (PCT)

(19) Organisation Mondiale de la  
Propriété Intellectuelle  
Bureau international



(43) Date de la publication internationale  
7 juin 2012 (07.06.2012)

(10) Numéro de publication internationale  
**WO 2012/072914 A3**

- (51) Classification internationale des brevets :  
*G03F 7/20* (2006.01) *H05K 3/00* (2006.01)
- (21) Numéro de la demande internationale :  
PCT/FR2011/052708
- (22) Date de dépôt international :  
21 novembre 2011 (21.11.2011)
- (25) Langue de dépôt : français
- (26) Langue de publication : français
- (30) Données relatives à la priorité :  
1059907 30 novembre 2010 (30.11.2010) FR
- (71) Déposant (pour tous les États désignés sauf US) : **ALTIX**  
[FR/FR]; 4, allée du Prieuré, F-76240 Bonsecours (FR).
- (72) Inventeurs; et
- (75) Inventeurs/Déposants (pour US seulement) : **LEBRET, David** [FR/FR]; 1, rue des Néfliers, F-76320 Saint Pierre les Elbeuf (FR). **ROLAND, Franck** [FR/FR]; 7, chemin Pitard, F-27370 Le Gros Theil (FR).
- (74) Mandataires : **BARBIN LE BOURHIS, Joël** et al.; Cabinet BEAU DE LOMENIE, 158, rue de l'Université, F-75340 Paris Cedex 07 (FR).
- (81) États désignés (sauf indication contraire, pour tout titre de protection nationale disponible) : AE, AG, AL, AM,

AO, AT, AU, AZ, BA, BB, BG, BH, BR, BW, BY, BZ, CA, CH, CL, CN, CO, CR, CU, CZ, DE, DK, DM, DO, DZ, EC, EE, EG, ES, FI, GB, GD, GE, GH, GM, GT, HN, HR, HU, ID, IL, IN, IS, JP, KE, KG, KM, KN, KP, KR, KZ, LA, LC, LK, LR, LS, LT, LU, LY, MA, MD, ME, MG, MK, MN, MW, MY, MZ, NA, NG, NI, NO, NZ, OM, PE, PG, PH, PL, PT, QA, RO, RS, RU, RW, SC, SD, SE, SG, SK, SL, SM, ST, SV, SY, TH, TJ, TM, TN, TR, TT, TZ, UA, UG, US, UZ, VC, VN, ZA, ZM, ZW.

(84) États désignés (sauf indication contraire, pour tout titre de protection régionale disponible) : ARIPO (BW, GH, GM, KE, LR, LS, MW, MZ, NA, RW, SD, SL, SZ, TZ, UG, ZM, ZW), eurasien (AM, AZ, BY, KG, KZ, MD, RU, TJ, TM), européen (AL, AT, BE, BG, CH, CY, CZ, DE, DK, EE, ES, FI, FR, GB, GR, HR, HU, IE, IS, IT, LT, LU, LV, MC, MK, MT, NL, NO, PL, PT, RO, RS, SE, SI, SK, SM, TR), OAPI (BF, BJ, CF, CG, CI, CM, GA, GN, GQ, GW, ML, MR, NE, SN, TD, TG).

Publiée :

— avec rapport de recherche internationale (Art. 21(3))

(88) Date de publication du rapport de recherche internationale :

30 août 2012

(54) Title : MACHINE FOR EXPOSING PANELS

(54) Titre : MACHINE D'EXPOSITION DE PANNEAUX

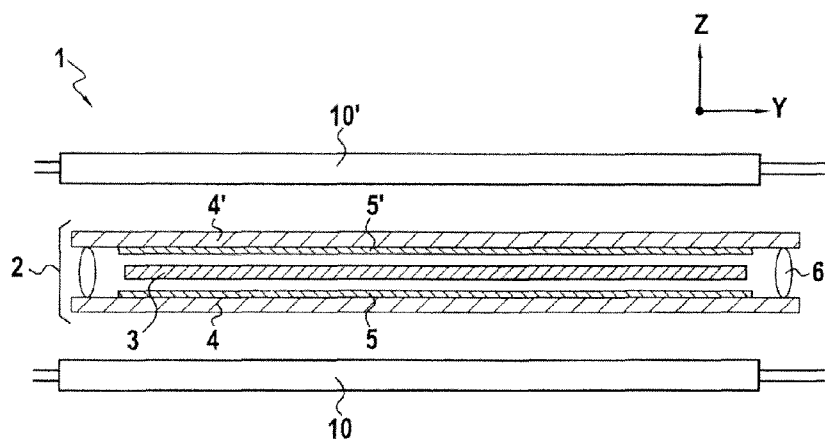
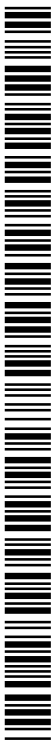


FIG. 1

(57) Abstract : The invention relates to a machine for exposing panels that are to be insulated. Said machine is useful in all methods for transferring images between a slide and a panel. Said machine is mainly of use in the fields of printed circuits and microprocessors but also in the field of LCD screens or that of chemical cutting of parts for microengineering. Said machine mainly includes: a mounting (2) for the panel to be insulated, said mounting being provided with a panel (3) and a slide (5, 5') to be transferred; and a light-emitting diode substrate (10, 10') that can move within an area facing the mounting (2) for the panel to be insulated. The diode substrate (10, 10') is larger than the panel (3) to be insulated, thus leading to a reduced insulating path.

(57) Abrégé :

[Suite sur la page suivante]



WO 2012/072914 A3

---

Machine d'exposition de panneaux destinés à être insolés, utilisable dans tous les procédés de transfert d'image entre un cliché et un panneau : elle s'utilise principalement dans les domaines des circuits imprimés et des micro-processeurs mais également dans le domaine des écrans LCD ou encore celui de la découpe chimique de pièces de micromécanique. Elle comprend principalement un support de panneau à insoler (2), que l'on équipe d'un panneau (3) et d'un cliché à transférer (5, 5'), et un support de diodes électroluminescentes (10, 10') capable de se mouvoir dans une zone en regard du support de panneau à insoler (2), le support de diodes (10, 10') étant plus grand que le panneau à insoler (3) entraînant ainsi une course d'insolation réduite.

**INTERNATIONAL SEARCH REPORT**

International application No  
PCT/FR2011/052708

**A. CLASSIFICATION OF SUBJECT MATTER**  
 INV. G03F7/20 H05K3/00  
 ADD.  
 According to International Patent Classification (IPC) or to both national classification and IPC

**B. FIELDS SEARCHED**  
 Minimum documentation searched (classification system followed by classification symbols)  
 G03F H05K

Documentation searched other than minimum documentation to the extent that such documents are included in the fields searched

Electronic data base consulted during the international search (name of data base and, where practicable, search terms used)  
 EPO-Internal

**C. DOCUMENTS CONSIDERED TO BE RELEVANT**

Category*	Citation of document, with indication, where appropriate, of the relevant passages	Relevant to claim No.
A	US 2009/002669 A1 (LIU RONG [US] ET AL) 1 January 2009 (2009-01-01) the whole document	1-12
A	EP 2 009 676 A2 (PHOSEON TECHNOLOGY INC [US]; OWEN MARK D [US]; MCNEIL TOM [US]; VLACH) 31 December 2008 (2008-12-31) paragraphs [0020] - [0025]; figures 3,4	1-12
A	US 2009/168035 A1 (KIM JONG II [KR] ET AL) 2 July 2009 (2009-07-02) paragraphs [0034] - [0039], [0044]; figures 1-4	1-12

Further documents are listed in the continuation of Box C.

See patent family annex.

\* Special categories of cited documents :

- "A" document defining the general state of the art which is not considered to be of particular relevance
- "E" earlier application or patent but published on or after the international filing date
- "L" document which may throw doubts on priority claim(s) or which is cited to establish the publication date of another citation or other special reason (as specified)
- "O" document referring to an oral disclosure, use, exhibition or other means
- "P" document published prior to the international filing date but later than the priority date claimed

- "T" later document published after the international filing date or priority date and not in conflict with the application but cited to understand the principle or theory underlying the invention
- "X" document of particular relevance; the claimed invention cannot be considered novel or cannot be considered to involve an inventive step when the document is taken alone
- "Y" document of particular relevance; the claimed invention cannot be considered to involve an inventive step when the document is combined with one or more other such documents, such combination being obvious to a person skilled in the art
- "&" document member of the same patent family

Date of the actual completion of the international search  
 23 May 2012

Date of mailing of the international search report  
 06/06/2012

Name and mailing address of the ISA/  
 European Patent Office, P.B. 5818 Patentlaan 2  
 NL - 2280 HV Rijswijk  
 Tel. (+31-70) 340-2040,  
 Fax: (+31-70) 340-3016

Authorized officer  
 Roesch, Guillaume

# INTERNATIONAL SEARCH REPORT

Information on patent family members

International application No

PCT/FR2011/052708

Patent document cited in search report	Publication date	Patent family member(s)	Publication date	
US 2009002669	A1	01-01-2009	TW 200919103 A US 2009002669 A1	01-05-2009 01-01-2009
-----				
EP 2009676	A2	31-12-2008	AT 535009 T AU 2003235489 A1 CN 1653297 A EP 1508157 A2 EP 2009676 A2 ES 2378067 T3 JP 2005524989 A KR 20050044865 A TW I229946 B US 2005152146 A1 WO 03096387 A2	15-12-2011 11-11-2003 10-08-2005 23-02-2005 31-12-2008 04-04-2012 18-08-2005 13-05-2005 21-03-2005 14-07-2005 20-11-2003
-----				
US 2009168035	A1	02-07-2009	CN 101477311 A JP 2009163205 A KR 20090073724 A TW 200928608 A US 2009168035 A1	08-07-2009 23-07-2009 03-07-2009 01-07-2009 02-07-2009
-----				

# RAPPORT DE RECHERCHE INTERNATIONALE

Demande internationale n°

PCT/FR2011/052708

<b>A. CLASSEMENT DE L'OBJET DE LA DEMANDE</b> INV. G03F7/20 H05K3/00 ADD.		
Selon la classification internationale des brevets (CIB) ou à la fois selon la classification nationale et la CIB		
<b>B. DOMAINES SUR LESQUELS LA RECHERCHE A PORTE</b> Documentation minimale consultée (système de classification suivi des symboles de classement) G03F H05K		
Documentation consultée autre que la documentation minimale dans la mesure où ces documents relèvent des domaines sur lesquels a porté la recherche		
Base de données électronique consultée au cours de la recherche internationale (nom de la base de données, et si cela est réalisable, termes de recherche utilisés) EPO-Internal		
<b>C. DOCUMENTS CONSIDERES COMME PERTINENTS</b>		
Catégorie*	Identification des documents cités, avec, le cas échéant, l'indication des passages pertinents	no. des revendications visées
A	US 2009/002669 A1 (LIU RONG [US] ET AL) 1 janvier 2009 (2009-01-01) le document en entier -----	1-12
A	EP 2 009 676 A2 (PHOSEON TECHNOLOGY INC [US]; OWEN MARK D [US]; MCNEIL TOM [US]; VLACH) 31 décembre 2008 (2008-12-31) alinéas [0020] - [0025]; figures 3,4 -----	1-12
A	US 2009/168035 A1 (KIM JONG II [KR] ET AL) 2 juillet 2009 (2009-07-02) alinéas [0034] - [0039], [0044]; figures 1-4 -----	1-12
<input type="checkbox"/> Voir la suite du cadre C pour la fin de la liste des documents <input checked="" type="checkbox"/> Les documents de familles de brevets sont indiqués en annexe		
* Catégories spéciales de documents cités:		
"A" document définissant l'état général de la technique, non considéré comme particulièrement pertinent "E" document antérieur, mais publié à la date de dépôt international ou après cette date "L" document pouvant jeter un doute sur une revendication de priorité ou cité pour déterminer la date de publication d'une autre citation ou pour une raison spéciale (telle qu'indiquée) "O" document se référant à une divulgation orale, à un usage, à une exposition ou tous autres moyens "P" document publié avant la date de dépôt international, mais postérieurement à la date de priorité revendiquée		"T" document ultérieur publié après la date de dépôt international ou la date de priorité et n'appartenant pas à l'état de la technique pertinent, mais cité pour comprendre le principe ou la théorie constituant la base de l'invention "X" document particulièrement pertinent; l'invention revendiquée ne peut être considérée comme nouvelle ou comme impliquant une activité inventive par rapport au document considéré isolément "Y" document particulièrement pertinent; l'invention revendiquée ne peut être considérée comme impliquant une activité inventive lorsque le document est associé à un ou plusieurs autres documents de même nature, cette combinaison étant évidente pour une personne du métier "&" document qui fait partie de la même famille de brevets
Date à laquelle la recherche internationale a été effectivement achevée  23 mai 2012		Date d'expédition du présent rapport de recherche internationale  06/06/2012
Nom et adresse postale de l'administration chargée de la recherche internationale Office Européen des Brevets, P.B. 5818 Patentlaan 2 NL - 2280 HV Rijswijk Tel. (+31-70) 340-2040, Fax: (+31-70) 340-3016		Fonctionnaire autorisé  Roesch, Guillaume

# RAPPORT DE RECHERCHE INTERNATIONALE

Renseignements relatifs aux membres de familles de brevets

Demande internationale n°

PCT/FR2011/052708

Document brevet cité au rapport de recherche	Date de publication	Membre(s) de la famille de brevet(s)	Date de publication
US 2009002669	A1	01-01-2009	TW 200919103 A
			US 2009002669 A1
-----			
EP 2009676	A2	31-12-2008	AT 535009 T
			AU 2003235489 A1
			CN 1653297 A
			EP 1508157 A2
			EP 2009676 A2
			ES 2378067 T3
			JP 2005524989 A
			KR 20050044865 A
			TW I229946 B
			US 2005152146 A1
			WO 03096387 A2
-----			
US 2009168035	A1	02-07-2009	CN 101477311 A
			JP 2009163205 A
			KR 20090073724 A
			TW 200928608 A
			US 2009168035 A1
-----			