



(21) 申请号 202320828012.8

(22) 申请日 2023.04.14

(73) 专利权人 上海姿汇纺织装饰有限公司  
地址 200000 上海市奉贤区庄行镇东街  
231、233、235号15幢

(72) 发明人 翟珈 金建峰

(74) 专利代理机构 苏州圆融专利代理事务所  
(普通合伙) 32417  
专利代理师 薛赞

(51) Int. Cl.  
D05B 35/02 (2006.01)

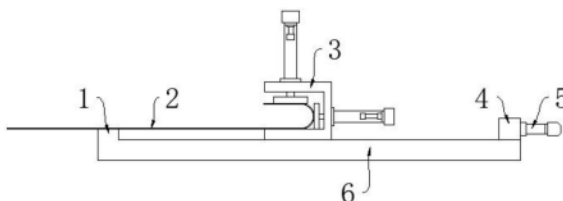
权利要求书1页 说明书3页 附图1页

(54) 实用新型名称

一种床单多折边成型夹具

(57) 摘要

本实用新型公开了一种床单多折边成型夹具,包括夹具主体和导轨板,所述夹具主体设在导轨板上,所述导轨板的两端分别设有挡板和传动箱,所述夹具主体的顶部设有由第一电推杆控制的第一夹板,所述夹具主体的一侧设有由第二电推杆控制的第二夹板,且床单通过第一夹板和第二夹板进行折边控制。该实用新型设有导轨板,在导轨板的中部设有导槽,在导槽的中部设有螺杆,且夹具主体设在导轨板上,在夹具主体的底端设有导耳,且导耳与螺杆丝杆传动连接,使其可以自动调节夹具主体在导轨板上横向移动,使其可以对夹具主体的位置进行调节,使其可以根据床单的位置进行调节,使用较为灵活,通用性较高。



1. 一种床单多折边成型夹具,包括夹具主体(3)和导轨板(6),其特征在于:所述夹具主体(3)设在导轨板(6)上,所述导轨板(6)的两端分别设有挡板(1)和传动箱(4),所述夹具主体(3)的顶部设有由第一电推杆(11)控制的第一夹板(12),所述夹具主体(3)的一侧设有由第二电推杆(14)控制的第二夹板(13),且床单(2)通过第一夹板(12)和第二夹板(13)进行折边控制。

2. 根据权利要求1所述的一种床单多折边成型夹具,其特征在于:所述传动箱(4)的一侧中部设有电机(5),所述传动箱(4)的内腔设有传动齿轮。

3. 根据权利要求1所述的一种床单多折边成型夹具,其特征在于:所述导轨板(6)的中部设有导槽(7),所述导槽(7)的中部设有螺杆(8)。

4. 根据权利要求3所述的一种床单多折边成型夹具,其特征在于:所述螺杆(8)的端部与传动箱(4)内的从动齿轮连接,且从动齿轮与主动齿轮传动连接,电机(5)的输出轴与主动齿轮连接。

5. 根据权利要求1所述的一种床单多折边成型夹具,其特征在于:所述夹具主体(3)的底端设有垫板(9),所述垫板(9)的底部设有导耳(10)。

6. 根据权利要求5所述的一种床单多折边成型夹具,其特征在于:所述导耳(10)与螺杆(8)丝杆传动连接,所述夹具主体(3)的底部两侧设有卡槽,且卡槽与导槽(7)滑动镶嵌连接。

## 一种床单多折边成型夹具

### 技术领域

[0001] 本实用新型涉及夹具相关领域,具体为一种床单多折边成型夹具。

### 背景技术

[0002] 床单多折边成型夹具用以将床单进行这边辅助夹紧固定,方便对床单进行多折边控制;

[0003] 例如公开号为CN214142816U的授权专利(制衣双折边夹具):包括双折边夹具主体以及侧板,所述双折边夹具主体的表面设置有静电棉布,所述双折边夹具主体的底部设置有尾板,所述尾板左右两侧均设置有螺纹孔,两个所述螺纹孔的内部均设置有六边拧紧螺栓,所述尾板的后端设置有橡胶条,本实用新型通过设置的橡胶条,通过橡胶条能够减少双折边夹具主体、两个侧板以及尾板与折压机产生的噪音,减少双折边夹具主体、两个侧板以及尾板的磨损,从而延长使用寿命,使得设备使用时,能够降低噪音以及延长使用寿命;

[0004] 由此可见,目前阶段的夹具在床单夹紧过程无法对横向位置进行自动调节,使其对于床单的夹紧固定不够方便,使用不够灵活,且折边过程无法对床单进行折边位置精确调节,需要手动控制折边。

### 实用新型内容

[0005] 本实用新型的目的在于提供一种床单多折边成型夹具,以解决上述背景技术中提出的夹具在床单夹紧过程无法对横向位置进行自动调节,使其对于床单的夹紧固定不够方便,使用不够灵活,且折边过程无法对床单进行折边位置精确调节,需要手动控制折边的问题。

[0006] 为实现上述目的,本实用新型提供如下技术方案:一种床单多折边成型夹具,包括夹具主体和导轨板,所述夹具主体设在导轨板上,所述导轨板的两端分别设有挡板和传动箱,所述夹具主体的顶部设有由第一电推杆控制的第一夹板,所述夹具主体的一侧设有由第二电推杆控制的第二夹板,且床单通过第一夹板和第二夹板进行折边控制。

[0007] 在进一步的实施例中,所述传动箱的一侧中部设有电机,所述传动箱的内腔设有传动齿轮。

[0008] 在进一步的实施例中,所述导轨板的中部设有导槽,所述导槽的中部设有螺杆。

[0009] 在进一步的实施例中,所述螺杆的端部与传动箱内的从动齿轮连接,且从动齿轮与主动齿轮传动连接,电机的输出轴与主动齿轮连接。

[0010] 在进一步的实施例中,所述夹具主体的底端设有垫板,所述垫板的底部设有导耳。

[0011] 在进一步的实施例中,所述导耳与螺杆丝杆传动连接,所述夹具主体的底部两侧设有卡槽,且卡槽与导槽滑动镶嵌连接。

[0012] 与现有技术相比,本实用新型的有益效果是:

[0013] 1、该实用新型设有导轨板,在导轨板的中部设有导槽,在导槽的中部设有螺杆,且夹具主体设在导轨板上,在夹具主体的底端设有导耳,且导耳与螺杆丝杆传动连接,使其可

以自动调节夹具主体在导轨板上横向移动,使其可以对夹具主体的位置进行调节,使其可以根据床单的位置进行调节,使用较为灵活,通用性较高。

[0014] 2、该实用新型的夹具主体顶部设有由第一电推杆控制的第一夹板,在夹具主体的一侧设有由第二电推杆控制的第二夹板,通过第一夹板和第二夹板可以对床单的折边位置进行调节,并可以通过第二夹板对折边口处进行阻挡防护。

### 附图说明

[0015] 图1为本实用新型的一种床单多折边成型夹具的结构示意图;

[0016] 图2为本实用新型导轨板的俯视图;

[0017] 图3为本实用新型夹具主体的结构示意图;

[0018] 图4为本实用新型夹具主体的仰视图。

[0019] 图中:1、挡板;2、床单;3、夹具主体;4、传动箱;5、电机;6、导轨板;7、导槽;8、螺杆;9、垫板;10、导耳;11、第一电推杆;12、第一夹板;13、第二夹板;14、第二电推杆。

### 具体实施方式

[0020] 下面将结合本实用新型实施例中的附图,对本实用新型实施例中的技术方案进行清楚、完整地描述,显然,所描述的实施例仅仅是本实用新型一部分实施例,而不是全部的实施例。

[0021] 请参阅图1-4,本实用新型提供一种实施例:一种床单多折边成型夹具,包括夹具主体3和导轨板6,夹具主体3设在导轨板6上,导轨板6的两端分别设有挡板1和传动箱4,夹具主体3的顶部设有由第一电推杆11控制的第一夹板12,夹具主体3的一侧设有由第二电推杆14控制的第二夹板13,且床单2通过第一夹板12和第二夹板13进行折边控制。

[0022] 通过挡板1可以对夹具主体3的横向移动进行限位,通过传动箱4用以安装传动齿轮,通过第一电推杆11控制第一夹板12对床单2的上折边进行挤压,通过第二电推杆14控制第二夹板13对床单2侧折边口进行阻挡防护。

[0023] 进一步,传动箱4的一侧中部设有电机5,传动箱4的内腔设有传动齿轮,电机5通过传动箱4带动螺杆8转动。

[0024] 进一步,导轨板6的中部设有导槽7,导槽7的中部设有螺杆8,通过导槽7方便螺杆8的安装,通过导槽7可以对夹具主体3进行横向导向。

[0025] 进一步,螺杆8的端部与传动箱4内的从动齿轮连接,且从动齿轮与主动齿轮传动连接,电机5的输出轴与主动齿轮连接。

[0026] 进一步,夹具主体3的底端设有垫板9,垫板9的底部设有导耳10,通过垫板9方便导耳10的安装,通过导耳10用以与螺杆8丝杆传动连接。

[0027] 进一步,导耳10与螺杆8丝杆传动连接,夹具主体3的底部两侧设有卡槽,且卡槽与导槽7滑动镶嵌连接。

[0028] 工作原理:使用时,电机5通过传动箱4带动螺杆8转动,使螺杆8与夹具主体3底端的导耳10丝杆传动,使其带动夹具主体3在导轨板6上横向移动,使其可以根据床单的折边位置进行调节,通过挡板1可以对夹具主体3的位置进行限位,通过夹具主体3的卡口对床单的折边位置限位,通过第一电推杆11控制第一夹板12对床单上折边进行挤压,通过第二电

推杆14控制第二夹板13对床单折边的折口处进行阻挡,使其可以对床单进行自动折边控制。

[0029] 对于本领域技术人员而言,显然本实用新型不限于上述示范性实施例的细节,而且在不背离本实用新型的精神或基本特征的情况下,能够以其他的具体形式实现本实用新型。因此,无论从哪一点来看,均应将实施例看作是示范性的,而且是非限制性的,本实用新型的范围由所附权利要求而不是上述说明限定,因此旨在将落在权利要求的等同要件的含义和范围内的所有变化囊括在本实用新型内。不应将权利要求中的任何附图标记视为限制所涉及的权利要求。

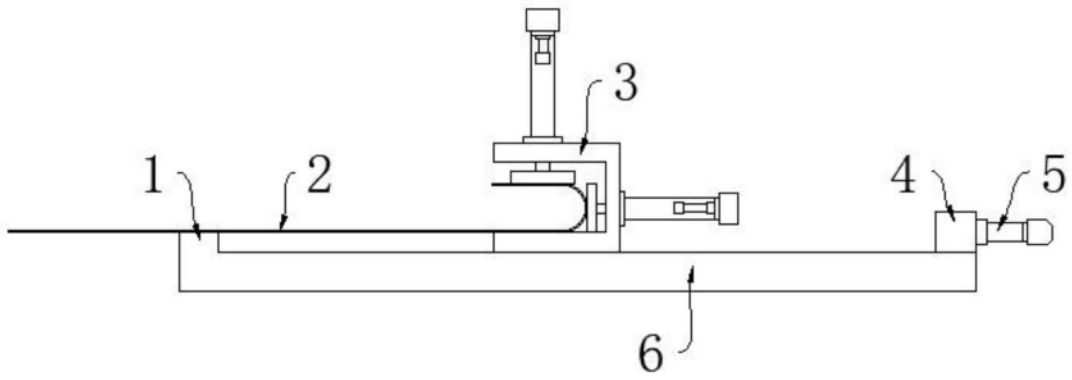


图1



图2

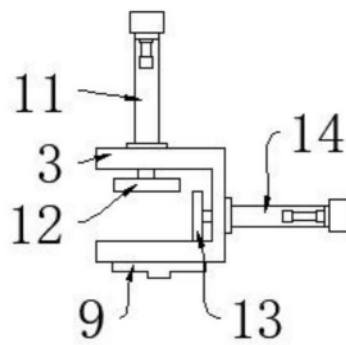


图3

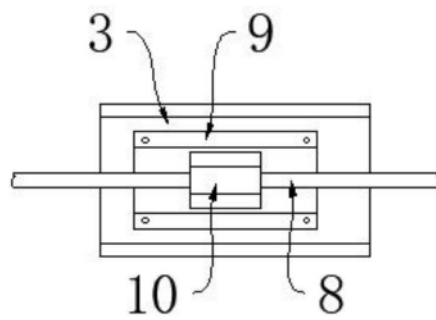


图4