



## (12) 实用新型专利

(10) 授权公告号 CN 212116054 U

(45) 授权公告日 2020.12.08

(21) 申请号 202021059246.3

(22) 申请日 2020.06.10

(73) 专利权人 程登

地址 430000 湖北省武汉市硚口区古田四路49号

(72) 发明人 程登 居尚

(74) 专利代理机构 北京众允专利代理有限公司  
11803

代理人 沈小青

(51) Int.Cl.

H05K 7/20 (2006.01)

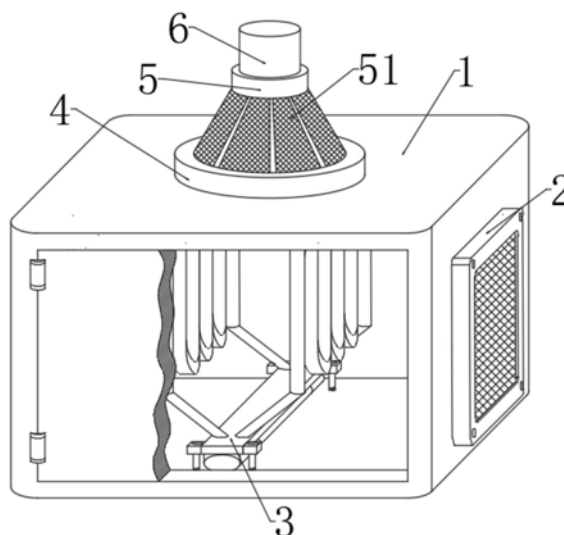
权利要求书1页 说明书3页 附图3页

### (54) 实用新型名称

一种电力工程用电力基站散热装置

### (57) 摘要

本实用新型公开了一种电力工程用电力基站散热装置,包括外框,所述外框两侧外壁均固定卡设有一级散热结构,所述外框内下壁固定安装有二级散热结构,所述外框顶端中部固定卡设有风冷扇,所述风冷扇顶端固定安装有基框,所述基框顶端中部固定插设有驱动电机,所述一级散热结构均包括结构连接框,所述结构连接框一侧固定卡设有风冷框,所述风冷框中固定安装有多组冷却板,本实用新型,通过设置一级散热结构,能够在温度较低时对设备进行一定量的热交换,提升了装置对内部设备的散热效率;设置二级散热结构,可将吹进的风进行高效率的降温,从而能够在温度较高时对设备进行高效率的散热,进一步提升了装置对内部设备的散热效率。



1. 一种电力工程用电力基站散热装置,包括外框(1),其特征在于:所述外框(1)两侧外壁均固定卡设有一级散热结构(2),所述外框(1)内下壁固定安装有二级散热结构(3),所述外框(1)顶端中部固定卡设有风冷扇(4),所述风冷扇(4)顶端固定安装有基框(5),所述基框(5)顶端中部固定插设有驱动电机(6);

所述一级散热结构(2)均包括结构连接框(21),所述结构连接框(21)一侧固定卡设有风冷框(23),所述风冷框(23)中固定安装有多组冷却板(24),所述二级散热结构(3)包括底板(31),所述底板(31)顶端一侧固定插设有呈对称分布的输液斜管(321),所述底板(31)顶端远离输液斜管(321)的一侧固定插设有呈对称分布的进液斜管(322),且同侧的输液斜管(321)和进液斜管(322)之间均固定安装有疏液管件(33)。

2. 根据权利要求1所述的一种电力工程用电力基站散热装置,其特征在于:多组所述冷却板(24)呈波纹状,且多组冷却板(24)之间形成散风槽(241),所述结构连接框(21)远离风冷框(23)的一侧内壁固定卡设有防尘网框(22),所述一级散热结构(2)通过结构连接框(21)的一侧外壁和外框(1)的外壁固定卡接。

3. 根据权利要求1所述的一种电力工程用电力基站散热装置,其特征在于:所述疏液管件(33)为多组U型管交错连接结构。

4. 根据权利要求1所述的一种电力工程用电力基站散热装置,其特征在于:两组所述输液斜管(321)下部穿过底板(31)并固定安装有输液泵(34),两组所述进液斜管(322)下部穿过底板(31)并固定安装有吸液泵(35),所述输液泵(34)和吸液泵(35)之间安装有储液框(36),所述底板(31)外壁固定安装有连接座(37),所述连接座(37)和外框(1)的内下壁螺旋安装。

5. 根据权利要求1所述的一种电力工程用电力基站散热装置,其特征在于:所述基框(5)呈斗状结构,且基框(5)的外表面固定卡设有呈镜像分布的防尘吸网(51)。

6. 根据权利要求1所述的一种电力工程用电力基站散热装置,其特征在于:所述风冷扇(4)和二级散热结构(3)的位置竖直对应,且风冷扇(4)位于两组疏液管件(33)之间。

## 一种电力工程用电力基站散热装置

### 技术领域

[0001] 本实用新型涉及电力工程设备技术领域,具体为一种电力工程用电力基站散热装置。

### 背景技术

[0002] 电力工程用的电力基站,指的是在室外的某个区域设置有多个变压器和多个控制机柜来实现基站的整体作业,其中,控制机柜一般直接利用柜体外壳开通风孔或安装一些散热片进行自行散热,整体散热效果不理想,当遇到天热环境时,控制机柜内的温度会处于高温状态,导致机柜内的热量难以有效排出,进而造成设备的损坏,为此,我们提出一种新型的电力工程用电力基站散热装置用于解决上述问题。

### 实用新型内容

[0003] 本实用新型的目的在于提供一种电力工程用电力基站散热装置,以解决上述背景技术中提出的技术问题。

[0004] 为实现上述目的,本实用新型提供如下技术方案:一种电力工程用电力基站散热装置,包括外框,所述外框两侧外壁均固定卡设有一级散热结构,所述外框内下壁固定安装有二级散热结构,所述外框顶端中部固定卡设有风冷扇,所述风冷扇顶端固定安装有基框,所述基框顶端中部固定插设有驱动电机,所述一级散热结构均包括结构连接框,所述二级散热结构包括底板,所述底板顶端一侧固定插设有呈对称分布的输液斜管,所述底板顶端远离输液斜管的一侧固定插设有呈对称分布的进液斜管,且同侧的输液斜管和进液斜管之间均固定安装有疏液管件。

[0005] 作为本实用新型的一种优选技术方案,多组所述冷却板呈波纹状,且多组冷却板之间形成散风槽,所述结构连接框远离风冷框的一侧内壁固定卡设有防尘网框,所述一级散热结构通过结构连接框的一侧外壁和外框的外壁固定卡接。

[0006] 作为本实用新型的一种优选技术方案,所述疏液管件为多组U型管交错连接结构。

[0007] 作为本实用新型的一种优选技术方案,两组所述输液斜管下部穿过底板并固定安装有输液泵,两组所述进液斜管下部穿过底板并固定安装有吸液泵,所述输液泵和吸液泵之间安装有储液框,所述底板外壁固定安装有连接座,所述连接座和外框的内下壁螺旋安装。

[0008] 作为本实用新型的一种优选技术方案,所述基框呈斗状结构,且基框的外表面固定卡设有呈镜像分布的防尘吸网。

[0009] 作为本实用新型的一种优选技术方案,所述风冷扇和二级散热结构的位置竖直对应,且风冷扇位于两组疏液管件之间。

[0010] 与现有技术相比,本实用新型的有益效果是:

[0011] 1. 本实用新型,通过设置一级散热结构,能够在温度较低时对设备进行一定量的热交换,提升了装置对内部设备的散热效率。

[0012] 2.设置二级散热结构,可将吹进的风进行高效率的降温,从而能够在温度较高时对设备进行高效率的散热,进一步提升了装置对内部设备的散热效率。

### 附图说明

[0013] 图1为本实用新型结构示意图;

[0014] 图2为本实用新型中一级散热结构的结构连接示意图;

[0015] 图3为本实用新型中二级散热结构的结构示意图。

[0016] 图中:1、外框;2、一级散热结构;3、二级散热结构;4、风冷扇;5、基框;51、防尘吸网;6、驱动电机;21、结构连接框;22、防尘网框;23、风冷框;24、冷却板;241、散风槽;31、底板;321、输液斜管;322、进液斜管;33、疏液管件;34、输液泵;35、吸液泵;36、储液框;37、连接座。

### 具体实施方式

[0017] 下面将结合本实用新型实施例中的附图,对本实用新型实施例中的技术方案进行清楚、完整地描述,显然,所描述的实施例仅仅是本实用新型一部分实施例,而不是全部的实施例。基于本实用新型中的实施例,本领域普通技术人员在没有做出创造性劳动前提下所获得的所有其他实施例,都属于本实用新型保护的范围。

[0018] 请参阅图1-3,本实用新型提供一种技术方案:一种电力工程用电力基站散热装置,包括外框1,外框1一侧外壁合页安装有框盖,外框1两侧外壁均固定卡设有一级散热结构2,外框1内下壁固定安装有二级散热结构3,外框1顶端中部固定卡设有风冷扇4,风冷扇4顶端固定安装有基框5,基框5呈斗状结构,且基框5的外表面固定卡设有呈镜像分布的防尘吸网51,基框5顶端中部固定插设有驱动电机6,且驱动电机6的输出端和风冷扇4中的扇叶连接,为风冷扇4工作提供驱动力,从而使风吸进外框1中,其中,设置防尘吸网51,在风吸进时可以有效对灰尘进行阻挡,从而有效防护外框1内部的器件的安全使用。

[0019] 请参阅图1-3,一级散热结构2均包括结构连接框21,结构连接框21一侧固定卡设有风冷框23,风冷框23中固定安装有多组冷却板24,其中结构连接框21和冷却板24均为铝材质,能够有效将吸收的热量进行散出,多组冷却板24呈波纹状,且多组冷却板24之间形成散风槽241,散风槽241使吹进的风散出,加速热交换,从而进一步提高风散热的效率,结构连接框21远离风冷框23的一侧内壁固定卡设有防尘网框22,设置防尘网框22对出风口进行防尘,一级散热结构2通过结构连接框21的一侧外壁和外框1的外壁固定卡接在一起。

[0020] 请参阅图1-3,二级散热结构3包括底板31,底板31顶端一侧固定插设有呈对称分布的输液斜管321,底板31顶端远离输液斜管321的一侧固定插设有呈对称分布的进液斜管322,两组输液斜管321和进液斜管322之间均形成倒梯形结构,且同侧的输液斜管321和进液斜管322之间均固定安装有疏液管件33,疏液管件33为多组U型管交错连接结构,以此增加冷却液的疏流面积,两组输液斜管321下部穿过底板31并固定安装有输液泵34,两组进液斜管322下部穿过底板31并固定安装有吸液泵35,输液泵34和吸液泵35之间安装有储液框36,储液框36中存储冷却液,且能够定期进行更换,其中输液泵34可将冷却液输送至输液斜管321中,且吸液泵35可将进液斜管322中的冷却液吸入输液泵34中,从而形成冷却液的循环疏流,底板31外壁固定安装有连接座37,连接座37设置有四组分别位于底板31的四角,且

四组连接座37上均转动插设有安装螺栓,连接座37通过安装螺栓和外框1的内下壁螺旋安装在一起;风冷扇4和二级散热结构3的位置竖直对应,且风冷扇4位于两组疏液管件33之间。

[0021] 工作原理:本实用新型使用时,将设备安装在一级散热结构2和二级散热结构3之间的空间,且设备和一级散热结构2紧贴,当温度较高时,启动驱动电机6将风送入外框1中,风通过二级散热结构3利用和带有冷却液的疏液管件33接触降低风的温度,使两侧的设备进行冷风降温处理,在通过多组散风槽241吹出外框1的外部,当温度角度较低时,关闭驱动电机6,设备的热量也通过冷却板24进行一定量的热交换,使设备的热量降低下来。

[0022] 尽管已经示出和描述了本实用新型的实施例,对于本领域的普通技术人员而言,可以理解在不脱离本实用新型的原理和精神的情况下可以对这些实施例进行多种变化、修改、替换和变型,本实用新型的范围由所附权利要求及其等同物限定。

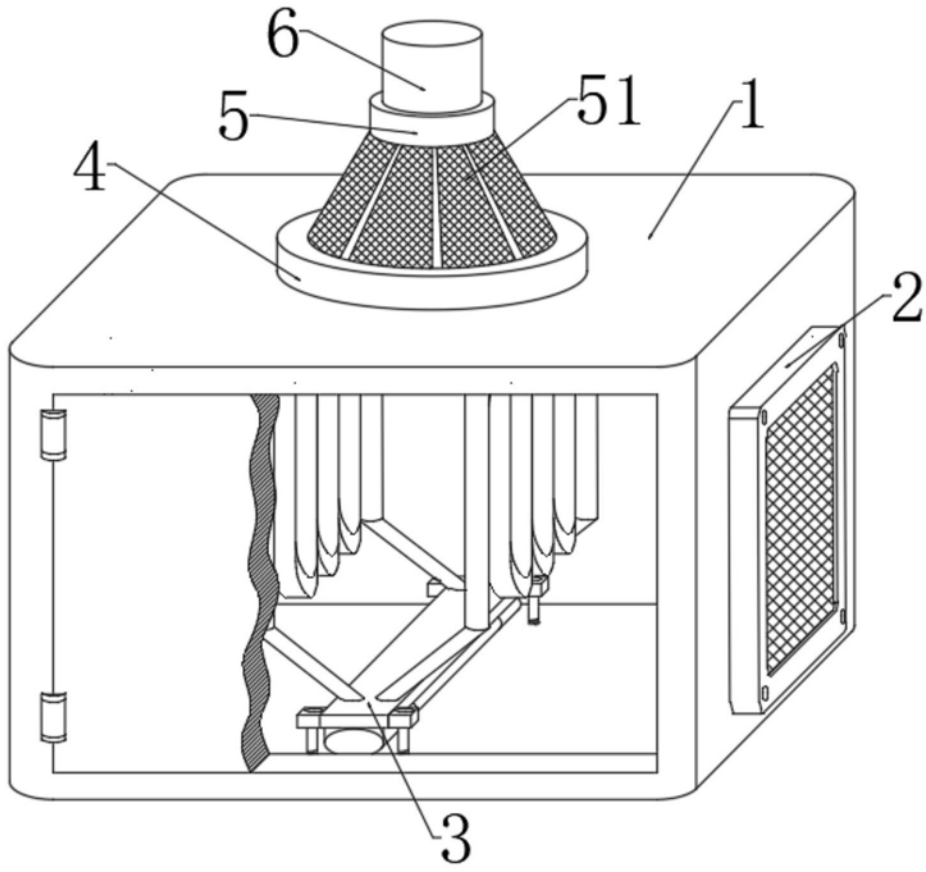


图1

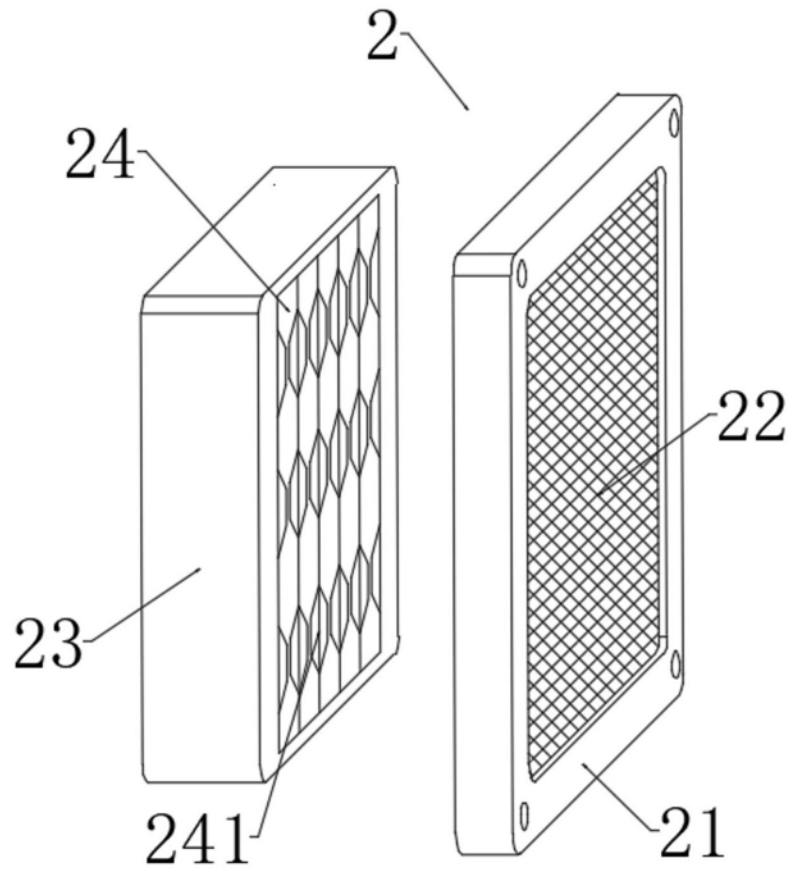


图2

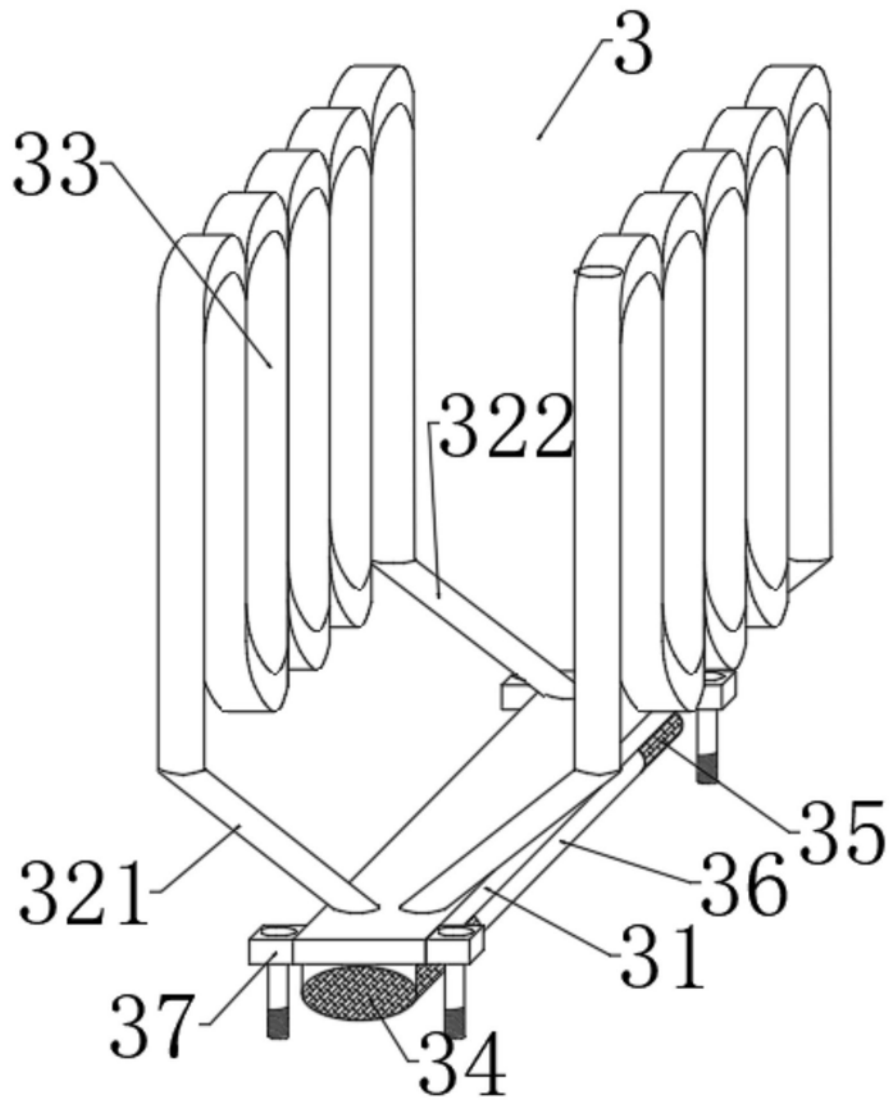


图3