



# (12)实用新型专利

(10)授权公告号 CN 210322744 U

(45)授权公告日 2020.04.14

(21)申请号 201920461045.7

(22)申请日 2019.04.04

(73)专利权人 广东嘉仪仪器集团有限公司  
地址 526000 广东省肇庆市端州区黄岗镇  
泰宁二村村口A幢厂房  
专利权人 嘉仪仪器(肇庆)有限公司

(72)发明人 白仲文 李祝斌 彭庆亮

(74)专利代理机构 佛山市智汇聚晨专利代理有  
限公司 44409  
代理人 张艳梅

(51)Int.Cl.  
G01N 19/02(2006.01)

(ESM)同样的发明创造已同日申请发明专利

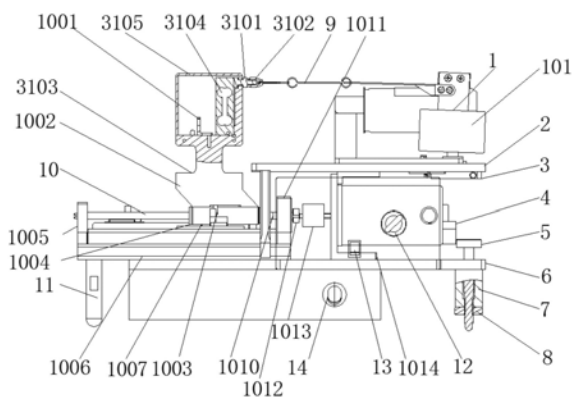
权利要求书2页 说明书7页 附图7页

## (54)实用新型名称

一种丝杆传导式便于更换测试夹的滑度检测  
测仪

## (57)摘要

本实用新型公开了一种丝杆传导式便于更  
换测试夹的滑度检测仪,包括砝码装配组件、拉  
勾、丝杆移动组件、传感器组件、测试移动旋钮、  
电源开关和测试行程组件,所述砝码装配组件的  
一侧设置有平台板,所述平台板远离砝码装配组  
件的一侧设置有快速定位组件,所述快速定位组  
件远离平台板的一侧设置有精密电机,所述丝杆  
移动组件靠近平台板的一侧设置有右支柱。该丝  
杆传导式便于更换测试夹具的滑度检测仪,对于  
不同夹具更换非常方便,用手压下限位销,将夹  
具平台向前移动使导向销钉滑出限位槽到达避  
空位,就可以取出,同时安装时将夹具平台向后  
移动到达定位后,导向销钉限制夹具平台板向  
上,后部限位销钉在弹簧作用下向上顶出从而阻  
止夹具平台板在水平方向移动。



CN 210322744 U

1. 一种丝杆传导式便于更换测试夹的滑度检测仪,包括砝码装配组件、拉勾、丝杆移动组件、传感器组件、测试移动旋钮、电源开关和测试行程组件,其特征在于:所述砝码装配组件的一侧设置有平台板,所述平台板远离砝码装配组件的一侧设置有快速定位组件,所述快速定位组件远离平台板的一侧设置有精密电机,所述精密电机远离快速定位组件的一侧设置有调整脚柱,所述调整脚柱远离调整脚柱的一侧设置有底板,所述底板远离调整脚柱的一侧设置有固定套,所述固定套远离底板的一侧设置有脚柱并紧螺母,所述拉勾设置于平台板远离快速定位组件的一侧,所述丝杆移动组件设置于平台板远离精密电机的一侧,所述丝杆移动组件靠近平台板的一侧设置有右支柱,所述测试移动旋钮设置于平台板的下方,所述底板靠近测试移动旋钮的一侧设置有测试档位按钮,所述电源开关设置于底板的下方,所述测试行程组件设置于平台板远离丝杆移动组件的一侧,所述测试行程组件远离测试移动旋钮的一侧设置有上电器盒,所述上电器盒的下方设置有下电器盒。

2. 根据权利要求1所述的一种丝杆传导式便于更换测试夹的滑度检测仪,其特征在于:所述砝码装配组件包括罐身砝码、钢珠固定板、拉片、定位螺钉、连接片、配重块、测试钢珠和钢珠压片,所述罐身砝码设置于平台板的上方,所述钢珠固定板的一侧设置有拉片,所述钢珠固定板与拉片的连接处设置有定位螺钉,所述拉片靠近钢珠固定板的一侧设置有连接片,所述配重块与定位螺钉位于连接片的同一侧,所述钢珠固定板远离连接片的垂面设置于测试钢珠,所述测试钢珠远离钢珠固定板的一侧设置有钢珠压片。

3. 根据权利要求1所述的一种丝杆传导式便于更换测试夹的滑度检测仪,其特征在于:所述快速定位组件包括导向定位销、旋转合页、底顶板、底压杆、限位销;罐身测试夹具包括罐身支托组件、砝码装配组件;罐底测试夹具包括罐底重锤组件、两侧防护板、底板挡条、精密玻璃棒、拉勾、第一底板槽架、胶垫、底板、第二底板槽架、防护连接板;板料测试夹具包括快速夹固定座、板料夹具底板、侧板、第一快速夹钳、压垫块、夹具平台板、第二快速压钳、板料重锤、板料配重块、挂钩,所述传感器组件的一侧设置有罐身支托组件,所述罐身支托组件远离传感器组件的一侧设置有罐底重锤组件,所述罐底重锤组件的一侧设置有两侧防护板,所述两侧防护板与罐底重锤组件并排设置,所述底板挡条设置于两侧防护板的下方,所述底板挡条与精密玻璃棒位于两侧防护板的同一侧,所述底板挡条远离两侧防护板的一侧设置有底板,所述底板远离底板挡条的垂面设置有拉勾,所述底板远离底板挡条的一侧设置有底板槽架,所述防护连接板设置于两侧防护板之间,所述两侧防护板与防护连接板位于底板,所述快速夹固定座设置于底板挡条的下方,所述第二底板槽架的外侧设置有板料夹具底板,所述第二底板槽架与板料夹具底板的连接处设置有侧板,所述第一快速夹钳设置于底板挡条的垂面,所述第一快速夹钳靠近底板挡条的一侧设置有压垫块,所述夹具平台板设置于侧板的上方,所述第二快速压钳与第一快速夹钳在同一平面上,所述板料重锤设置于夹具平台板远离夹具平台板的一侧,所述板料重锤远离夹具平台板的一侧设置有板料配重块,所述板料配重块靠近板料配重块的一侧设置有钢珠压片,所述板料配重块远离板料重锤的垂面设置有挂钩,所述导向定位销设置于平台板的上方,所述导向定位销靠近平台板的一侧设置有旋转合页,所述旋转合页远离导向定位销的一侧设置有底顶板,所述底顶板的内侧贯穿有底压杆,所述底压杆与底顶板的连接处设置有限位销。

4. 根据权利要求1所述的一种丝杆传导式便于更换测试夹的滑度检测仪,其特征在于:所述丝杆移动组件包括固定线夹、移动座、第一光电感应片、盖板、第一轴承座组件、导轨横

梁、导轨、第二光电感应片、行程挡片、滚珠丝杆螺母、光电开关、第二轴承座组件、丝杆锁紧螺母、联轴器和电机固定座,所述固定线夹的一侧设置有移动座,所述移动座远离固定线夹的一侧设置有第一光电感应片,所述第一光电感应片与盖板位于移动座的同一侧,所述第一轴承座组件设置于移动座远离固定线夹的垂面,所述导轨横梁与固定线夹之间平行设置,所述导轨设置于导轨横梁与固定线夹之间,所述第二光电感应片与行程挡片位于第一光电感应片的垂面,所述移动座靠近平台板的一侧设置有滚珠丝杆螺母,所述第二轴承座组件设置于滚珠丝杆螺母远离移动座的一侧,所述第二轴承座组件远离滚珠丝杆螺母的一侧设置有丝杆锁紧螺母,所述丝杆锁紧螺母远离第二轴承座组件的一侧设置有联轴器。

5. 根据权利要求1所述的一种丝杆传导式便于更换测试夹的滑度检测仪,其特征在于:所述测试行程组件包括行程固定板、光电开关固定板、微动开关保护罩、微动开关、行程调整板和活动卡板,所述行程固定板的一侧设置有光电开关固定板,所述光电开关固定板靠近行程固定板的一侧设置有微动开关保护罩,所述微动开关保护罩远离行程固定板的一侧设置有微动开关,所述行程调整板与活动卡板之间平行设置。

6. 根据权利要求1或3所述的一种丝杆传导式便于更换测试夹的滑度检测仪,其特征在于:所述传感器组件包括传感器拉杆、传感器拉勾、传感器固定座、称重传感器和传感器保护罩,所述传感器拉杆设置于拉勾远离丝杆移动组件的一侧,所述传感器拉杆远离拉勾的一侧设置有传感器拉勾,所述传感器拉勾远离传感器拉杆的一侧设置有传感器固定座,所述传感器固定座的内侧设置有称重传感器,所述称重传感器的外侧设置有传感器保护罩。

7. 根据权利要求3所述的一种丝杆传导式便于更换测试夹的滑度检测仪,其特征在于:所述罐身支托组件包括夹具支托件、立柱、夹具定位底板、水平仪和样品,所述夹具支托件的一侧设置有立柱,所述立柱远离夹具支托件的一侧设置有夹具定位底板,所述夹具定位底板的外侧设置有水平仪,所述夹具支托件远离立柱的一侧设置有样品。

8. 根据权利要求3所述的一种丝杆传导式便于更换测试夹的滑度检测仪,其特征在于:所述罐底重锤组件包括配重锤、胶条和重锤压片,所述配重锤的一侧设置有胶条,所述胶条远离配重锤的一侧设置有重锤压片。

## 一种丝杆传导式便于更换测试夹的滑度检测仪

### 技术领域

[0001] 本实用新型涉及罐滑度检测技术领域,具体为一种丝杆传导式便于更换测试夹的滑度检测仪。

### 背景技术

[0002] 食品,指各种供人食用或者饮用的成品和原料以及按照传统既是食品又是中药材的物品,但是不包括以治疗为目的的物品,可供人类食用或饮用的物质,包括加工食品,半成品和未加工食品,不包括烟草或只作药品用的物质,现在随着运输业的兴起,在家中就可以品尝到不同地方的特色。

[0003] 在食品运输的时候,很多不能长久存储的食品一般采用圆柱形罐体进行包装运输,在生产罐体的时候,一般在出厂前需要进行检测,对于罐体的中心轴,高度及罐滑度检测等等。

[0004] 现在市场上对于罐体滑度的检测装置,在使用的时候不能快速更换测试夹具,所以我们提出了一种丝杆传导式便于更换测试夹的滑度检测仪,以便于解决上述中提出的问题。

### 实用新型内容

[0005] 本实用新型的目的在于提供一种丝杆传导式便于更换测试夹的滑度检测仪,以解决上述背景技术提出的目前市场上的不能快速更换夹具的问题。

[0006] 为实现上述目的,本实用新型提供如下技术方案:一种丝杆传导式便于更换测试夹的滑度检测仪,包括砝码装配组件、拉勾、丝杆移动组件、测试移动旋钮、电源开关和测试行程组件,所述砝码装配组件的一侧设置有平台板,所述平台板远离砝码装配组件的一侧设置有快速定位组件,所述快速定位组件远离平台板的一侧设置有精密电机,所述精密电机远离快速定位组件的一侧设置有调整脚柱,所述调整脚柱远离调整脚柱的一侧设置有底板,所述底板远离调整脚柱的一侧设置有固定套,所述固定套远离底板的一侧设置有脚柱并紧螺母,所述拉勾设置于平台板远离快速定位组件的一侧,所述丝杆移动组件设置于平台板远离精密电机的一侧,所述丝杆移动组件靠近平台板的一侧设置有右支柱,所述测试移动旋钮设置于平台板的下方,所述底板靠近测试移动旋钮的一侧设置有测试档位按钮,所述电源开关设置于底板的下方,所述测试行程组件设置于平台板远离丝杆移动组件的一侧,所述测试行程组件远离测试移动旋钮的一侧设置有上电器盒,所述上电器盒的下方设置有下电器盒。

[0007] 优选的,所述砝码装配组件包括罐身砝码、钢珠固定板、拉片、定位螺钉、连接片、配重块、测试钢珠和钢珠压片,所述罐身砝码设置于平台板的上方,所述钢珠固定板的一侧设置有拉片,所述钢珠固定板与拉片的连接处设置有定位螺钉,所述拉片靠近钢珠固定板的一侧设置有连接片,所述配重块与定位螺钉位于连接片的同一侧,所述钢珠固定板远离连接片的垂面设置于测试钢珠,所述测试钢珠远离钢珠固定板的一侧设置有钢珠压片。

[0008] 优选的,所述快速定位组件包括导向定位销、旋转合页、底顶板、底压杆、限位销;罐身测试夹具包括罐身支托组件、砝码装配组件;罐底测试夹具包括罐底重锤组件、两侧防护板、底板挡条、精密玻璃棒、拉勾、第一底板槽架、胶垫、底板、第二底板槽架、防护连接板;板料测试夹具包括快速夹固定座、板料夹具底板、侧板、第一快速夹钳、压垫块、夹具平台板、第二快速压钳、板料重锤、板料配重块、挂钩;所述传感器组件的一侧设置有罐身支托组件,所述罐身支托组件远离传感器组件的一侧设置有罐底重锤组件,所述罐底重锤组件的一侧设置有两侧防护板,所述两侧防护板与罐底重锤组件并排设置,所述底板挡条设置于两侧防护板的下方,所述底板挡条与精密玻璃棒位于两侧防护板的同一侧,所述底板挡条远离两侧防护板的一侧设置有底板,所述底板远离底板挡条的垂面设置有拉勾,所述底板远离底板挡条的一侧设置有底板槽架,所述防护连接板设置于两侧防护板之间,所述两侧防护板与防护连接板位于底板,所述快速夹固定座设置于底板挡条的下方,所述第二底板槽架的外侧设置有板料夹具底板,所述第二底板槽架与板料夹具底板的连接处设置有侧板,所述第一快速夹钳设置于底板挡条的垂面,所述第一快速夹钳靠近底板挡条的一侧设置有压垫块,所述夹具平台板设置于侧板的上方,所述第二快速压钳与第一快速夹钳在同一平面上,所述板料重锤设置于夹具平台板远离夹具平台板的一侧,所述板料重锤远离夹具平台板的一侧设置有板料配重块,所述板料配重块靠近板料配重块的一侧设置有钢珠压片,所述板料配重块远离板料重锤的垂面设置有挂钩,所述导向定位销设置于平台板的上方,所述导向定位销靠近平台板的一侧设置有旋转合页,所述旋转合页远离导向定位销的一侧设置有底顶板,所述底顶板的内侧贯穿有底压杆,所述底压杆与底顶板的连接处设置有限位销。

[0009] 优选的,所述丝杆移动组件包括固定线夹、移动座、第一光电感应片、盖板、第一轴承座组件、导轨横梁、导轨、第二光电感应片、行程挡片、滚珠丝杆螺母、光电开关、第二轴承座组件、丝杆锁紧螺母、联轴器和电机固定座,所述固定线夹的一侧设置有移动座,所述移动座远离固定线夹的一侧设置有第一光电感应片,所述第一光电感应片与盖板位于移动座的同一侧,所述第一轴承座组件设置于移动座远离固定线夹的垂面,所述导轨横梁与固定线夹之间平行设置,所述导轨设置于导轨横梁与固定线夹之间,所述第二光电感应片与行程挡片位于第一光电感应片的垂面,所述移动座靠近平台板的一侧设置有滚珠丝杆螺母,所述第二轴承座组件设置于滚珠丝杆螺母远离移动座的一侧,所述第二轴承座组件远离滚珠丝杆螺母的一侧设置有丝杆锁紧螺母,所述丝杆锁紧螺母远离第二轴承座组件的一侧设置有联轴器。

[0010] 优选的,所述测试行程组件包括行程固定板、光电开关固定板、微动开关保护罩、微动开关、行程调整板和活动卡板,所述行程固定板的一侧设置有光电开关固定板,所述光电开关固定板靠近行程固定板的一侧设置有微动开关保护罩,所述微动开关保护罩远离行程固定板的一侧设置有微动开关,所述行程调整板与活动卡板之间平行设置。

[0011] 优选的,所述传感器组件包括传感器拉杆、传感器拉勾、传感器固定座、称重传感器和传感器保护罩,所述传感器拉杆设置于拉勾远离丝杆移动组件的一侧,所述传感器拉杆远离拉勾的一侧设置有传感器拉勾,所述传感器拉勾远离传感器拉杆的一侧设置有传感器固定座,所述传感器固定座的内侧设置有称重传感器,所述称重传感器的外侧设置有传感器保护罩。

[0012] 优选的,所述罐身支托组件包括夹具支托件、立柱、夹具定位底板、水平仪和样品,所述夹具支托件的一侧设置有立柱,所述立柱远离夹具支托件的一侧设置有夹具定位底板,所述夹具定位底板的外侧设置有水平仪,所述夹具支托件远离立柱的一侧设置有样品。

[0013] 优选的,所述罐底重锤组件包括配重锤、胶条和重锤压片,所述配重锤的一侧设置有胶条,所述胶条远离配重锤的一侧设置有重锤压片。

[0014] 与现有技术相比,本实用新型的有益效果是:该丝杆传导式便于更换测试夹具的滑度检测仪:

[0015] 1.电机转动带动滚珠丝杆在直线导轨上运动方式,直线导轨可以使运动平稳准确。

[0016] 2.测试移动终点停止位置,可以通手拧螺钉调整行程开关位置来实现,可以快速调整以适合不同高度样品测试。

[0017] 3.为使测量数值准确,须仪器处于水平位置,通过仪器上三点调整水平度,仪器前支固定不动,通过调节后两只脚高低来实现水平度调节,调整后再锁紧螺母。

[0018] 4.传感器上有过载保护,通过卡口结构使传感器拉伸方向前后有相应限位,避免测量过载时保护传器不会受损。

[0019] 5.对于不同夹具更换非常方便,用手压下限位销,将夹具平台向前移动使导向销钉滑出限位槽到达避空位,就可以取出,同时安装时将夹具平台向后移动到定位后,导向销钉限制夹具平台板向上,后部限位销钉在弹簧作用下向上顶出从而阻止夹具平台板在水平方向移动。

[0020] 6.不同样品采用不同测试夹具固定方式,对于板状料片,可以用快速夹前后端夹紧定位,再通过拉动一定配重的重锤上三个钢珠在板状料片上滑过,以测出板状料片的摩擦系数。

[0021] 7.不同样品采用不同测试夹具固定方式,对于圆柱状罐形物件侧壁摩擦系数,可以直接将圆柱状罐形物件套在匹配的鞍座上,再通过拉动一定配重的重锤上三个钢珠在测试样品上滑过,以测出板状料片的摩擦系数。

[0022] 8.不同样品采用不同测试夹具固定方式,对于圆柱状罐形物件底部摩擦系数,可以直接将一定配重的重锤上套在被测罐内,再通过重锤和样品罐平台底板上光滑玻璃面滑过(也可以是两条光滑玻璃棒),以测出圆柱状罐形物件底部的摩擦系数。

[0023] 9.传感器校准是以将仪器竖起,使传感器位于垂直方向位置上,在拉勾上吊一定重量的砝码,核验传感器受到力是否与砝码的重力一致,从而验证传感器准确性。

## 附图说明

[0024] 图1为本实用新型结构示意图;

[0025] 图2为本实用新型罐身支托组件结构示意图;

[0026] 图3为本实用新型侧视结构示意图;

[0027] 图4为本实用新型传感器校准示意图;

[0028] 图5为本实用新型罐底测试夹具结构示意图;

[0029] 图6为本实用新型板料测试夹具结构示意图;

[0030] 图7为本实用新型罐底重锤组件结构示意图;

[0031] 图8为本实用新型板料配重块结构示意图；

[0032] 图9为本实用新型第二光电感应片连接结构示意图；

[0033] 图10为本实用新型罐身重锤结构示意图；

[0034] 图11为本实用新型测试行程组件结构示意图；

[0035] 图12为本实用新型截面A-A结构示意图。

[0036] 图中：1、砝码装配、101、罐身砝码，102、钢珠固定板，103、拉片，104、定位螺钉，105、连接片，106、配重块，107、测试钢珠，108、钢珠压片，2、平台板，3、快速定位组件，31、传感器组件，3101、传感器拉杆，3102、传感器拉勾，3102、传感器固定座，3103、称重传感器、3104、传感器保护罩，32、罐身支托组件，3201、夹具支托件，3202、立柱，3203、夹具定位底板，3204、水平仪，3205、样品，33、罐底重锤组件，3301、配重锤，3302、胶条，3303、重锤压片，34、两侧防护板，35、底板挡条，36、精密玻璃棒，37、拉勾，38、第一底板槽架，39、胶垫，310、底板，311、第二底板槽架，312、防护连接板，313、快速夹固定座，314、板料夹具底板，315、侧板，316、快速夹钳，317、压垫块，318、夹具平台板，319、快速压钳，320、板料重锤，321、板料配重块，322、挂钩，323、导向定位销，324、旋转合页，325、底顶板，326、底压杆，327、限位销，4、精密电机，5、调整脚柱，6、底板，7、固定套，8、脚柱并紧螺母，9、拉勾，10、丝杆移动组件，1001、固定线夹，1002、移动座，1003、第一光电感应片，1004、盖板，1005、第一轴承座组件，1006、导轨横梁，1007、导轨副，1008、第二光电感应片，1009、行程挡片，1010、滚珠丝杆螺母，1011、光电开关，1012、第二轴承座组件，1013、丝杆锁紧螺母，1014、联轴器，11、右支柱，12、测试移动旋钮，13、测试档位按钮，14、电源开关，15、测试行程组件，1501、行程固定板，1502、光电开关固定板，1503、微动开关保护罩，1504、微动开关，1505、行程调整板，1506、活动卡板，16、上电器盒，17、下电器盒。

### 具体实施方式

[0037] 下面将结合本实用新型实施例中的附图，对本实用新型实施例中的技术方案进行清楚、完整地描述，显然，所描述的实施例仅仅是本实用新型一部分实施例，而不是全部的实施例。基于本实用新型中的实施例，本领域普通技术人员在没有做出创造性劳动前提下所获得的所有其他实施例，都属于本实用新型保护的范围。

[0038] 请参阅图1-12，本实用新型提供一种技术方案：一种丝杆传导式便于更换测试夹的滑度检测仪，包括砝码装配组件1、平台板2、快速定位组件3、精密电机4、调整脚柱5、底板6、固定套7、脚柱并紧螺母8、拉勾9、丝杆移动组件10、右支柱11、测试移动旋钮12、测试档位按钮13、电源开关14、测试行程组件15、上电器盒16和下电器盒17，所述砝码装配组件1的一侧设置有平台板2，所述平台板2远离砝码装配组件1的一侧设置有快速定位组件3，所述快速定位组件3远离平台板2的一侧设置有精密电机4，所述精密电机4远离快速定位组件3的一侧设置有调整脚柱5，所述调整脚柱5远离调整脚柱5的一侧设置有底板6，所述底板6远离调整脚柱5的一侧设置有固定套7，所述固定套7远离底板6的一侧设置有脚柱并紧螺母8，所述拉勾9设置于平台板2远离快速定位组件3的一侧，所述丝杆移动组件10设置于平台板2远离精密电机4的一侧，所述丝杆移动组件10靠近平台板2的一侧设置有右支柱11，所述测试移动旋钮12设置于平台板2的下方，所述底板6靠近测试移动旋钮12的一侧设置有测试档位按钮13，所述电源开关14设置于底板6的下方，所述测试行程组件15设置于平台板2远离丝

杆移动组件10的一侧,所述测试行程组件15远离测试移动旋钮12的一侧设置有上电器盒16,所述上电器盒16的下方设置有下电器盒17。

[0039] 优选的,所述砝码装配组件1包括罐身砝码101、钢珠固定板102、拉片103、定位螺钉104、连接片105、配重块106、测试钢珠107和钢珠压片108,所述罐身砝码101设置于平台板2的上方,所述钢珠固定板102的一侧设置有拉片103,所述钢珠固定板102与拉片103的连接处设置有定位螺钉104,所述拉片103靠近钢珠固定板102的一侧设置有连接片105,所述配重块106与定位螺钉104位于连接片105的同一侧,所述钢珠固定板102远离连接片105的垂面设置于测试钢珠107,所述测试钢珠107远离钢珠固定板102的一侧设置有钢珠压片108。

[0040] 优选的,所述快速定位组件3包括导向定位销323、旋转合页324、底顶板325、底压杆326、限位销327;罐身测试夹具包括罐身支托组件32、罐身砝码101;罐底测试夹具包括罐底重锤组件33、两侧防护板34、底板挡条35、精密玻璃棒36、拉勾37、第一底板槽架38、胶垫39、底板310、第二底板槽架311、防护连接板312,板料测试夹具包括快速夹固定座313、板料夹具底板314、侧板315、第一快速夹钳316、压垫块317、夹具平台板318、第二快速压钳319、板料重锤320、板料配重块321、挂钩322;所述传感器组件31的一侧设置有罐身支托组件32,所述罐身支托组件32远离传感器组件31的一侧设置有罐底重锤组件33,所述罐底重锤组件33的一侧设置有两侧防护板34,所述两侧防护板34与罐底重锤组件33并排设置,所述底板挡条35设置于两侧防护板34的下方,所述底板挡条35与精密玻璃棒36位于两侧防护板34的同一侧,所述底板挡条35远离两侧防护板34的一侧设置有底板310,所述底板310远离底板挡条35的垂面设置有拉勾37,所述底板310远离底板挡条35的一侧设置有底板槽架311,所述防护连接板312设置于两侧防护板34之间,所述两侧防护板34与防护连接板312位于底板310,所述快速夹固定座313设置于底板挡条35的下方,所述第二底板槽架311的外侧设置有板料夹具底板314,所述第二底板槽架311与板料夹具底板314的连接处设置有侧板315,所述第一快速夹钳316设置于底板挡条35的垂面,所述第一快速夹钳316靠近底板挡条35的一侧设置有压垫块317,所述夹具平台板318设置于侧板315的上方,所述第二快速压钳319与第一快速夹钳316在同一平面上,所述板料重锤320设置于夹具平台板318远离夹具平台板318的一侧,所述板料重锤320远离夹具平台板318的一侧设置有板料配重块321,所述板料配重块321靠近板料配重块321的一侧设置有钢珠压片108,所述板料配重块321远离板料重锤320的垂面设置有挂钩322,所述导向定位销323设置于平台板2的上方,所述导向定位销323靠近平台板2的一侧设置有旋转合页324,所述旋转合页324远离导向定位销323的一侧设置有底顶板325,所述底顶板325的内侧贯穿有底压杆326,所述底压杆326与底顶板325的连接处设置有限位销327。

[0041] 优选的,所述丝杆移动组件10包括固定线夹1001、移动座1002、第一光电感应片1003、盖板1004、第一轴承座组件1005、导轨横梁1006、导轨1007、第二光电感应片1008、行程挡片1009、滚珠丝杆螺母1010、光电开关1011、第二轴承座组件1012、丝杆锁紧螺母1013、联轴器1014和电机固定座1015,所述固定线夹1001的一侧设置有移动座1002,所述移动座1002远离固定线夹1001的一侧设置有第一光电感应片1003,所述第一光电感应片1003与盖板1004位于移动座1002的同一侧,所述第一轴承座组件1005设置于移动座1002远离固定线夹1001的垂面,所述导轨横梁1006与固定线夹1001之间平行设置,所述导轨1007设置于导

轨横梁1006与固定线夹1001之间,所述第二光电感应片1008与行程挡片1009位于第一光电感应片1003的垂面,所述移动座1002靠近平台板2的一侧设置有滚珠丝杆螺母1010,所述第二轴承座组件1012设置于滚珠丝杆螺母1010远离移动座1002的一侧,所述第二轴承座组件1012远离滚珠丝杆螺母1010的一侧设置有丝杆锁紧螺母1013,所述丝杆锁紧螺母1013远离第二轴承座组件1012的一侧设置有联轴器1014。

[0042] 优选的,所述测试行程组件15包括行程固定板1501、光电开关固定板1502、微动开关保护罩1503、微动开关1504、行程调整板1505和活动卡板1506,所述行程固定板1501的一侧设置有光电开关固定板1502,所述光电开关固定板1502靠近行程固定板1501的一侧设置有微动开关保护罩1503,所述微动开关保护罩1503远离行程固定板1501的一侧设置有微动开关1504,所述行程调整板1505与活动卡板1506之间平行设置。

[0043] 优选的,所述传感器组件31包括传感器拉杆3101、传感器拉勾3102、传感器固定座3102、称重传感器3103和传感器保护罩3104,所述传感器拉杆3101设置于拉勾9远离丝杆移动组件10的一侧,所述传感器拉杆3101远离拉勾9的一侧设置有传感器拉勾3102,所述传感器拉勾3102远离传感器拉杆3101的一侧设置有传感器固定座3102,所述传感器固定座3102的内侧设置有称重传感器3103,所述称重传感器3103的外侧设置有传感器保护罩3104。

[0044] 优选的,所述罐身支托组件32包括夹具支托件3201、立柱3202、夹具定位底板3203、水平仪3204和样品3205,所述夹具支托件3201的一侧设置有立柱3202,所述立柱3202远离夹具支托件3201的一侧设置有夹具定位底板3203,所述夹具定位底板3203的外侧设置有水平仪3204,所述夹具支托件3201远离立柱3202的一侧设置有样品3205。

[0045] 优选的,所述罐底重锤组件33包括配重锤3301、胶条3302和重锤压片3303,所述配重锤3301的一侧设置有胶条3302,所述胶条3302远离配重锤3301的一侧设置有重锤压片3303。

[0046] 工作原理:在使用该丝杆传导式便于更换测试夹具的滑度检测仪时,首先,将精密电机4连接电源,通过按动电源开关14,启动该装置,该装置用于检测测量罐身和罐底的滑动摩擦系数,也可以用于测量平板材料的滑动摩擦系数,安装相应的夹具,在夹具平台板318上,通过快速夹固定座313、板料夹具底板314、侧板315、第一快速夹钳316、压垫块317和第二快速压钳319,利用第一底板槽架38、胶垫39、底板310、第二底板槽架311和防护连接板312与快速夹固定座313、板料夹具底板314、侧板315、第一快速夹钳316、压垫块317和第二快速压钳319进行安装,不同样品采用不同测试夹具固定方式,对于圆柱状罐形物件侧壁摩擦系数,可以直接将圆柱状罐形物件套在匹配的鞍座上,再通过拉动一定配重的重锤上三个钢珠在测试样品上滑过,以测出板状料片的摩擦系数,不同样品采用不同测试夹具固定方式,对于圆柱状罐形物件底部摩擦系数,可以直接将一定配重的重锤上套在被测罐内,再通过重锤和样品罐平台底板上光滑玻璃面滑过(也可以是两条光滑底板挡条35的精密玻璃棒36),以测出圆柱状罐形物件底部的摩擦系数,然后将样品3205装在夹具上,在安装的过程中通过罐身支托组件32和罐底重锤组件33,对样品3205实施夹持,仪器测试前先需要进行校准,通过罐身砝码101、钢珠固定板102、拉片103、定位螺钉104、连接片105、测试钢珠107和钢珠压片108之间构成砝码装配组件,把砝码装配组件放在样品3205上,拉动砝码装配组件,拉勾37通过传感器拉杆3101、传感器拉勾3102、传感器固定座3102、称重传感器3103和传感器保护罩3104将数值检测出来,在上电器盒16和下电器盒17上直接显示滑动摩

擦系数,完成检测。

[0047] 尽管参照前述实施例对本实用新型进行了详细的说明,对于本领域的技术人员来说,其依然可以对前述各实施例所记载的技术方案进行修改,或者对其中部分技术特征进行等同替换,凡在本实用新型的精神和原则之内,所作的任何修改、等同替换、改进等,均应包含在本实用新型的保护范围之内。

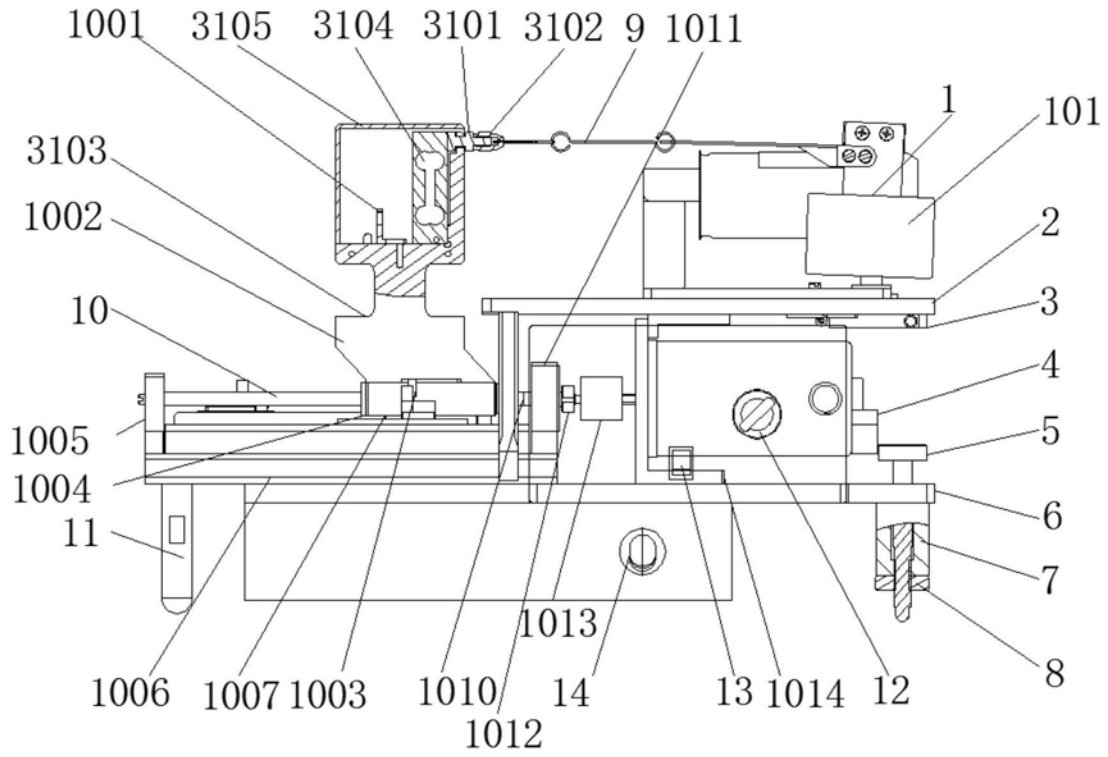


图1

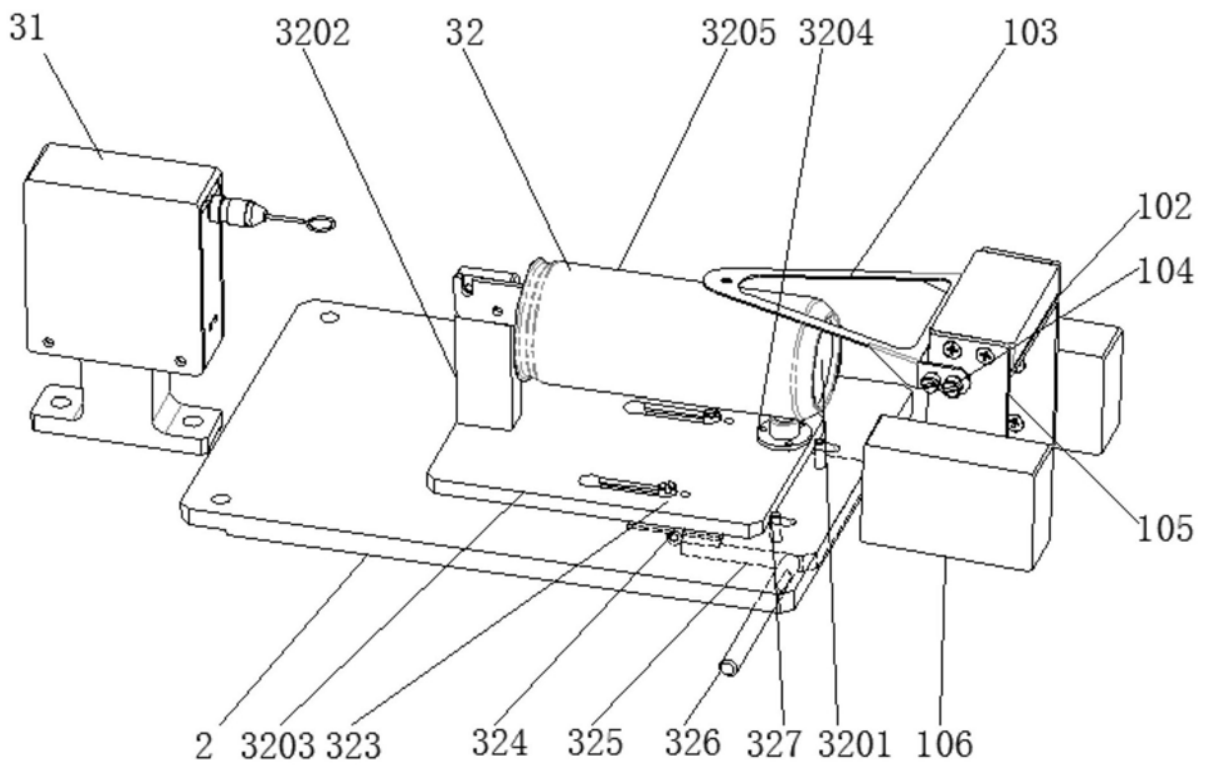


图2

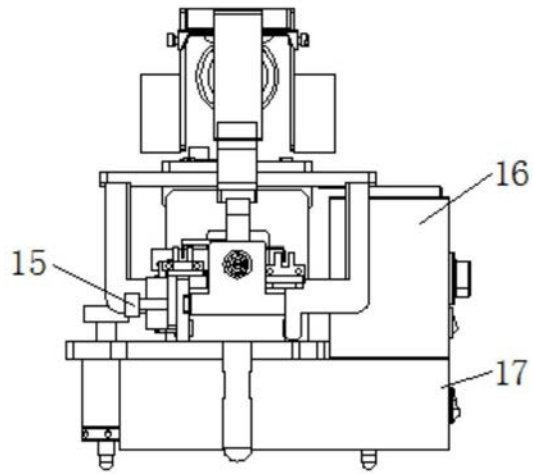


图3

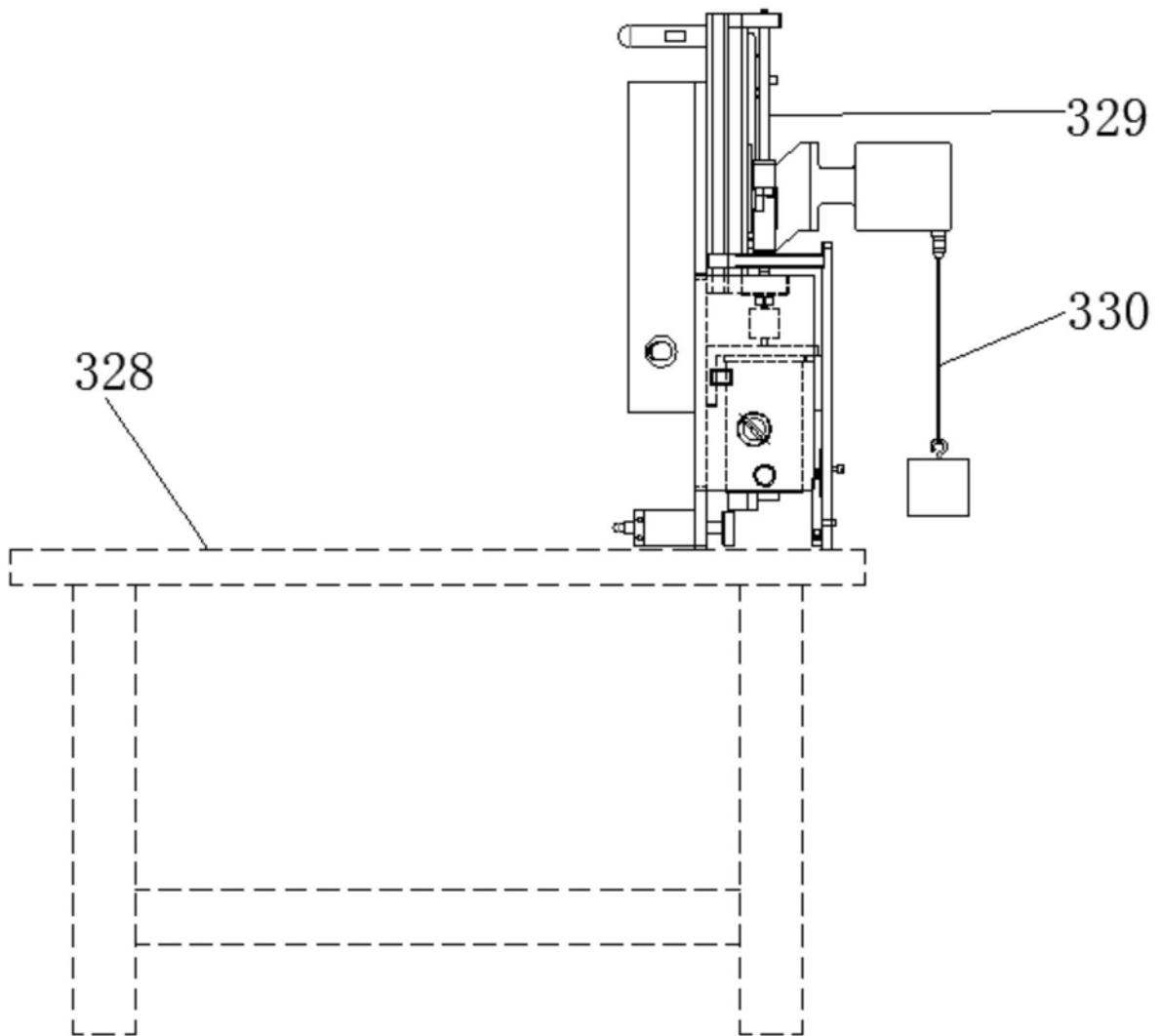


图4

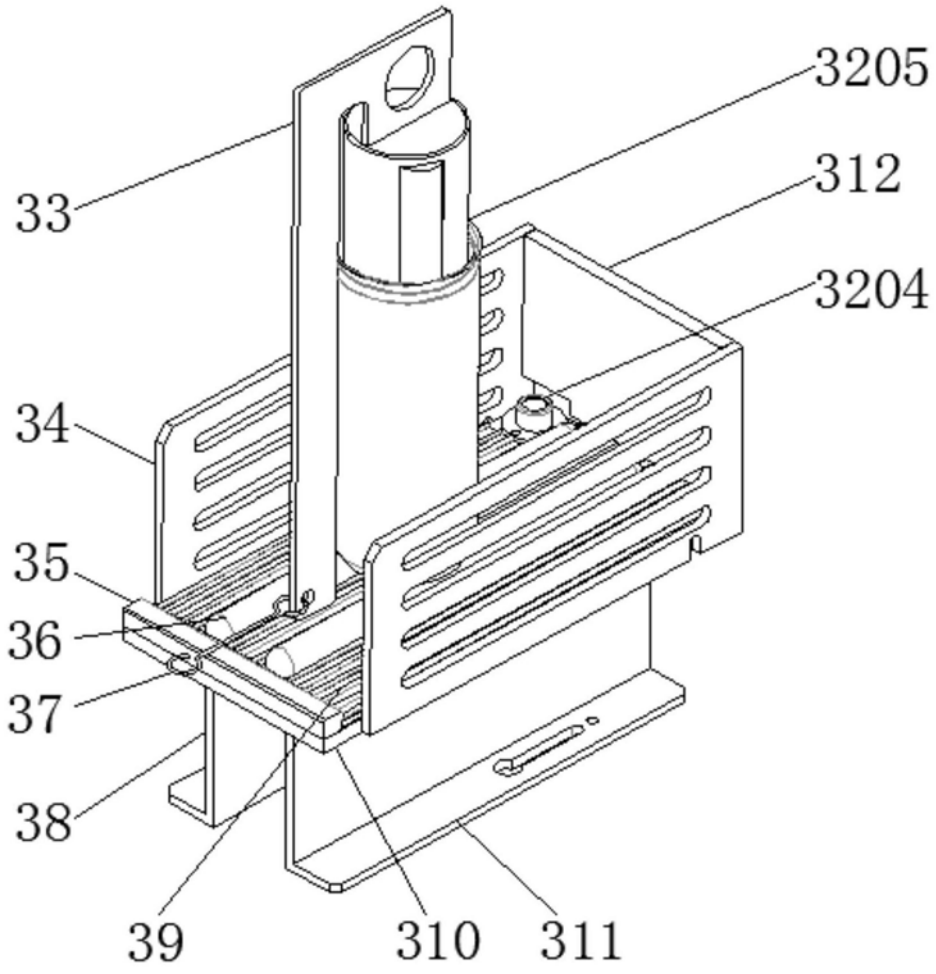


图5

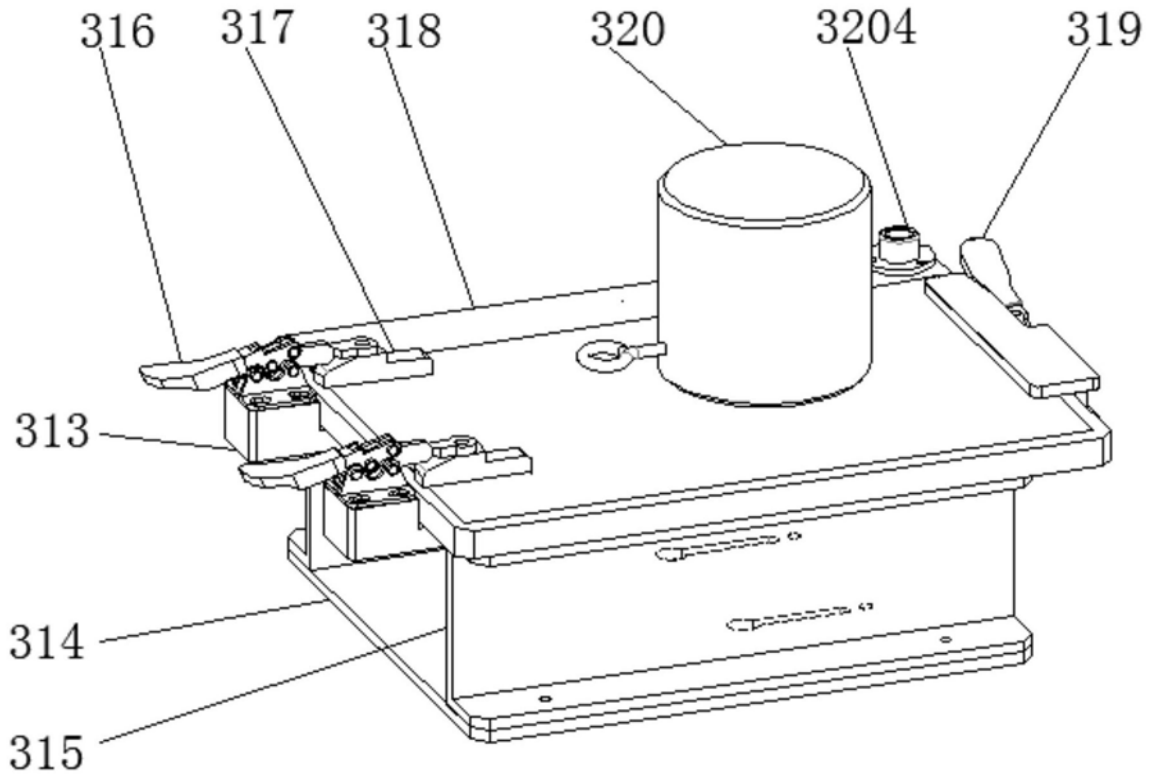


图6

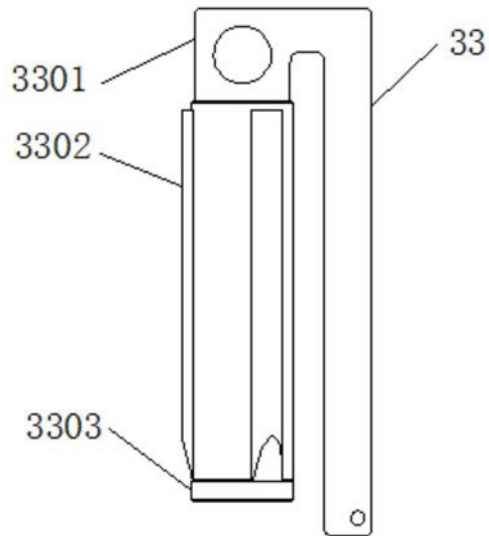


图7

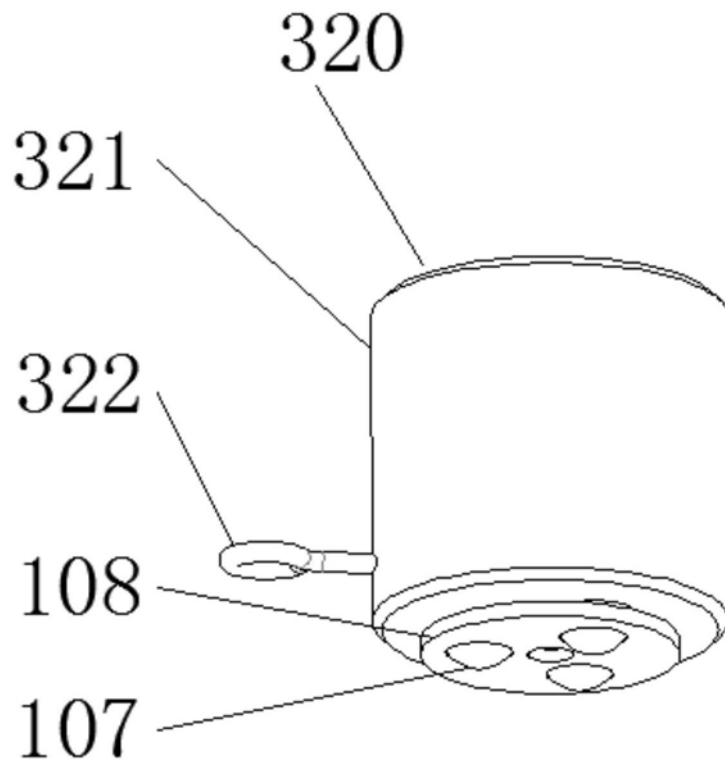


图8

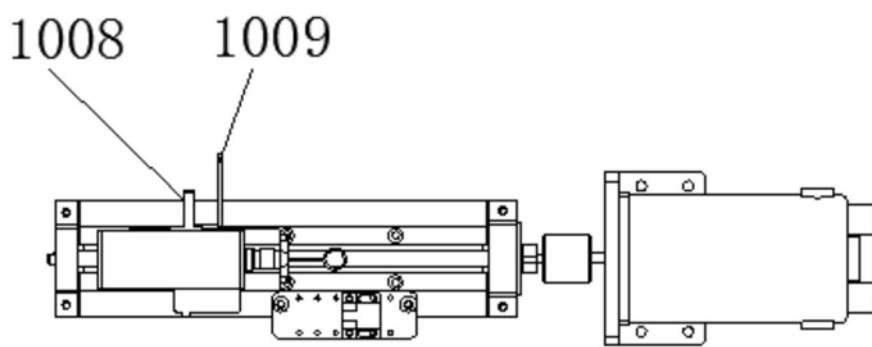


图9

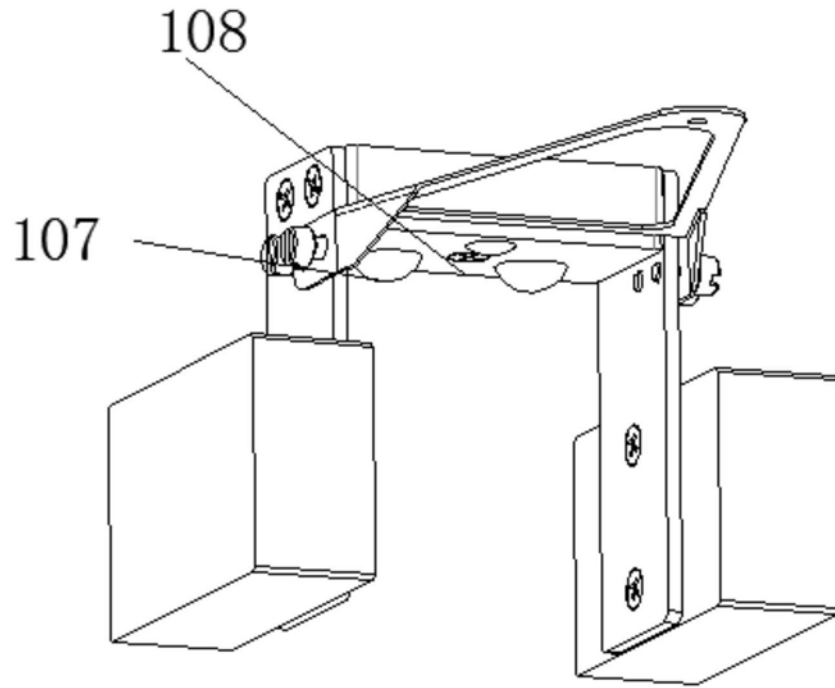


图10

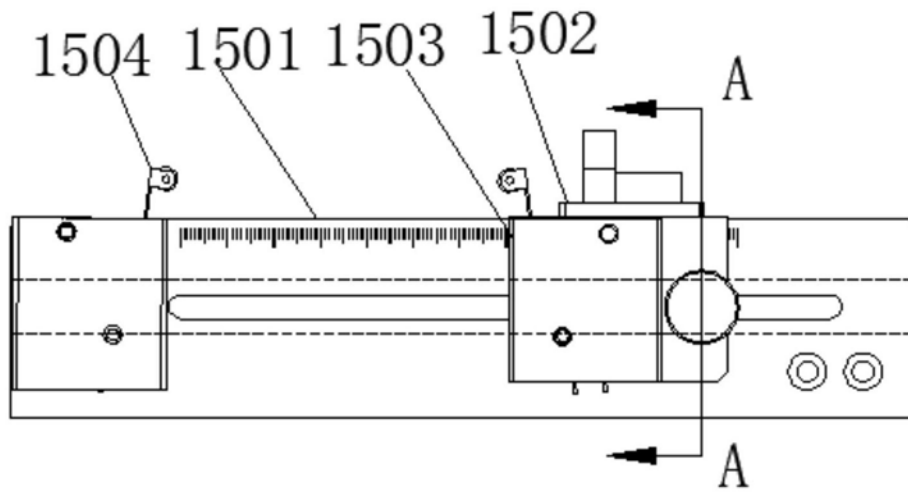


图11

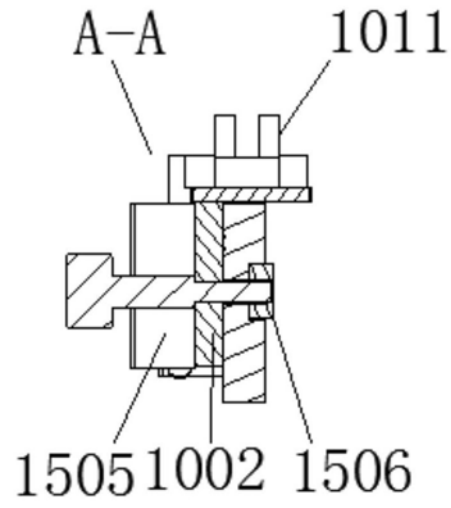


图12