

19



OFICINA ESPAÑOLA DE
PATENTES Y MARCAS

ESPAÑA



11 Número de publicación: **1 098 730**

21 Número de solicitud: 201300350

51 Int. Cl.:

A01K 1/035 (2006.01)

12

SOLICITUD DE MODELO DE UTILIDAD

U

22 Fecha de presentación:

12.04.2013

43 Fecha de publicación de la solicitud:

28.01.2014

71 Solicitantes:

**ALONSO MEANA, María Esther (100.0%)
Monte Arapio nº 2 1º D
33420 Lugones Siero (Asturias) ES**

72 Inventor/es:

ALONSO MEANA, María Esther

54 Título: **Lecho de usar y tirar para las deposiciones de gato.**

ES 1 098 730 U

DESCRIPCIÓN

Lecho de usar y tirar para las deposiciones de gato.

5 Objeto de la invención

Facilitar la colocación y retirada del lecho de material absorbente para las deposiciones del gato, y realizar su transporte a la basura, de manera limpia e higiénica. La bolsa se usaría directamente por el gato tras retirar su tapa (1), y una vez usada se puede transportar cómodamente cogiéndola por sus asideras (2), y llevarla directamente a la basura, sin trasvasar el material absorbente a otro recipiente cuando este usado. Este lecho de usar y tirar evita el volcado del material absorbente limpio en la bandeja de las deposiciones del gato, y su volcado de nuevo a la basura cuando este usado, y evita la limpieza de la bandeja.

15 Antecedentes de este modelo de utilidad

Arena o material absorbente de varios tipos en bolsas o sacos, los cuales se vuelcan en una caja o recipiente adecuado para su utilización por el gato; los cuales, pasados unos días o semanas, y estén inservibles por su uso se deben volcar en la basura, y se debe limpiar la caja o recipiente que lo contenía.

20 Descripción de la invención

Lecho para las deposiciones del gato. Este objeto de forma aplanada está constituido por un exterior de material impermeable, con forma aplanada rectangular, con las medidas de largo, ancho y alto aproximadas a las de las bandejas que se comercializan actualmente para contener el material absorbente para las deposiciones del gato, pues puede ir colocada dentro de la citada bandeja (4), o también puede ubicarse en el lugar apropiado solo la bolsa sin ningún soporte adicional. Llevará en su interior el material absorbente suficiente para varios días o semanas, el cual se removerá y limpiará con una paleta, del mismo modo que se hace con el material absorbente depositado o trasvasado en bandeja, se puede comercializar extendida o plegada, y de las dos maneras se transportará asiéndola por sus agarraderas (2).

30 Descripción de una forma de realización preferida

Lecho para las deposiciones del gato. El objeto está constituido por su parte exterior, que será de material impermeable y flexible, con forma rectangular y aplanado, con las medidas de largo, ancho y alto aproximadas a las de las bandejas para arena de gato que se comercializan actualmente. Su parte interior está constituida por material absorbente para las deposiciones del gato. Este objeto tendrá unas asas, asideras o agarraderas(2) para facilitar su transporte. La parte superior del objeto (1), se retirará o despegará. No se retirará la totalidad de la parte superior, sino que quedará un pequeño reborde de unos dos centímetros y medio aproximadamente (3) para que no se salga el material absorbente al ser escarbado por el gato. Se colocará este lecho de usar y tirar dentro del soporte conocido como bandeja para arena para el gato, lo cual no requerirá esfuerzo pues encajará en la citada bandeja sin problemas al estar dimensionada para poder colocarse en ella, o bien puede usarse sin ningún soporte. Tras su uso se cogerá por las asideras que posee la bolsa y se retirará, depositándola en el cubo de basura, y se procederá a colocar un nuevo lecho de usar y tirar para las deposiciones del gato, ahorrándonos el trasvase de la arena sucia, limpieza de la caja, y volcado de nuevo de material absorbente con las molestias que conlleva. Podría estar a la venta plegada al medio, sin plegar.

45 Descripción de los dibujos

Bolsa plana de material impermeable y flexible, de tamaño adecuado a su uso por parte del gato para hacer sus deposiciones, tras retirar la parte superior (1) con agarraderas para un cómodo transporte de la misma (2) con reborde de unos 2 cms. (3).

La forma de retirarla cómodamente tras su uso, se ve gráficamente en la figura nº 2.

REIVINDICACIONES

1. Lecho de usar y tirar para las deposiciones del gato.

5 **Caracterizado** por:

Exterior de material plástico, u otro resistente a la humedad y flexible, y en su interior material absorbente, que no se separan en ningún momento.

10 Forma plana, con una altura adecuada al uso por parte del gato del material absorbente contenido en ella.

Apertura por parte superior, retirando toda la superficie menos un reborde, tendrá asas o asideras para facilitar su transporte.

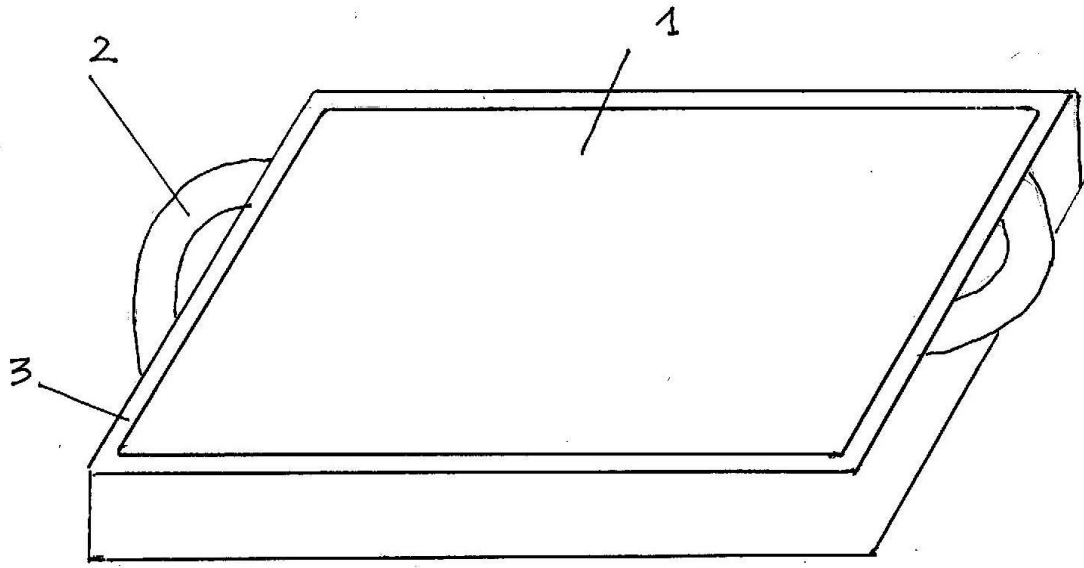


Figura 1

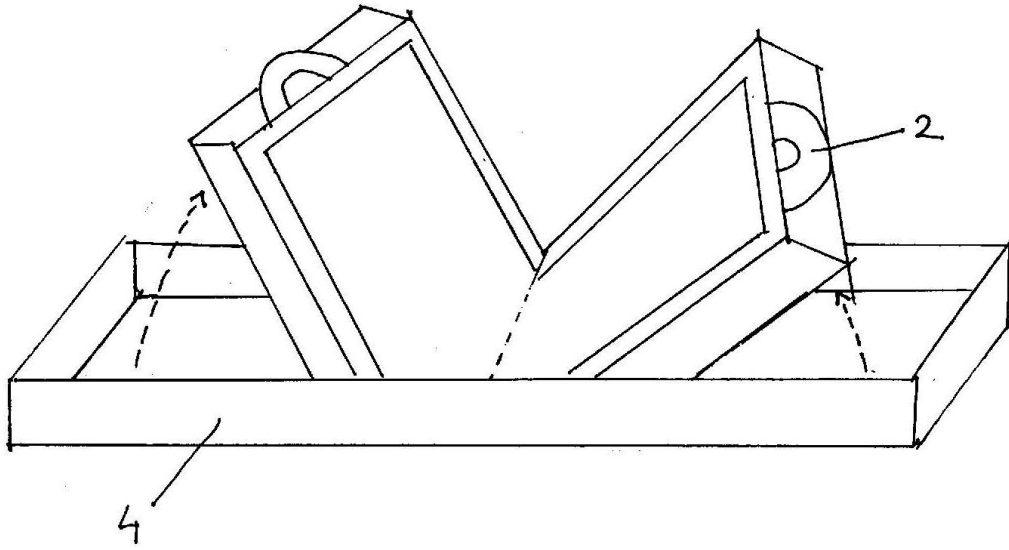


Figura 2