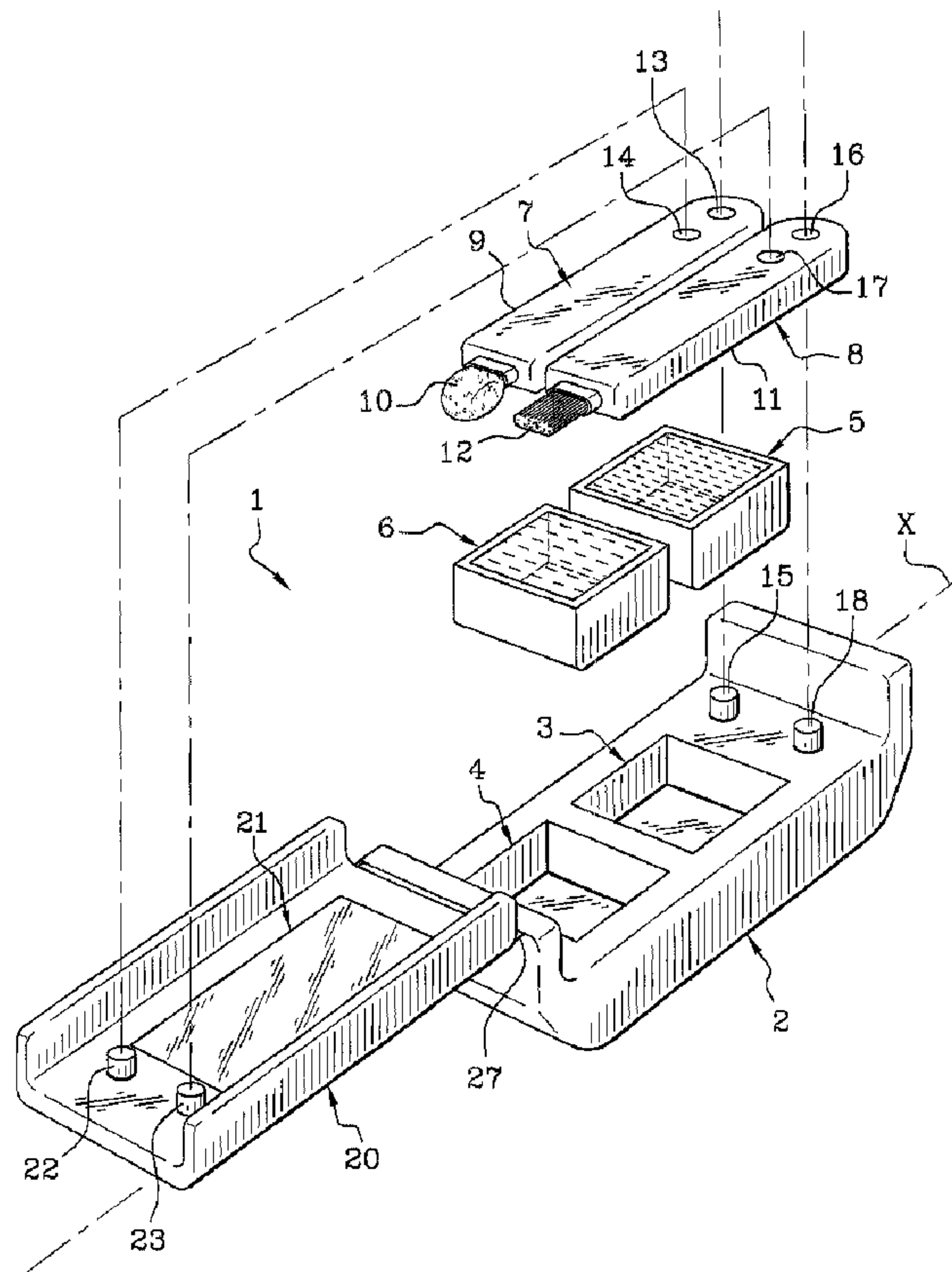




(22) Date de dépôt/Filing Date: 2003/01/14
 (41) Mise à la disp. pub./Open to Public Insp.: 2003/07/25
 (45) Date de délivrance/Issue Date: 2007/05/08
 (30) Priorité/Priority: 2002/01/25 (FR0200935)

(51) Cl.Int./Int.Cl. *A45D 40/00* (2006.01),
A45D 33/00 (2006.01), *A45D 33/28* (2006.01),
A45D 40/22 (2006.01), *A45D 40/24* (2006.01)
 (72) Inventeur/Inventor:
 BOURJAL, LAURE, FR
 (73) Propriétaire/Owner:
 L'OREAL, FR
 (74) Agent: ROBIC

(54) Titre : ENSEMBLE DE CONDITIONNEMENT ET D'APPLICATION D'UN PRODUIT, NOTAMMENT D'UN PRODUIT DE MAQUILLAGE
 (54) Title: PACKAGING AND APPLICATION SET FOR A PRODUCT, NAMELY A MAKEUP PRODUCT



(57) Abrégé/Abstract:

La présente demande concerne un boîtier (1), notamment pour un produit cosmétique, le boîtier comprenant : i) un fond (2) définissant au moins un compartiment (3, 4) destiné à contenir au moins un produit ; ii) un couvercle (20) destiné à la fermeture du

(57) **Abrégé(suite)/Abstract(continued):**

boîtier ; et iii) au moins un applicateur (7, 8) pour l'application du produit, ledit applicateur étant apte à être couplé de manière réversible à l'un dudit fond ou du couvercle, l'autre dudit fond ou dudit couvercle comportant des moyens de verrouillage (22, 23) aptes à coopérer avec des moyens complémentaires (14, 17) pour assurer le verrouillage réversible du boîtier en position fermée. Selon l'invention, les moyens complémentaires (14, 17) sont formés par ledit applicateur ou par l'un au moins desdits applicateurs (7, 8).

ABREGE DESCRIPTIF

La présente demande concerne un boîtier (1), notamment pour un produit cosmétique, le boîtier comprenant : i) un fond (2) définissant au moins un compartiment (3, 4) destiné à contenir au moins un produit ; ii) un couvercle (20) destiné à la fermeture du boîtier ; et iii) au moins un applicateur (7, 8) pour l'application du produit, ledit applicateur étant apte à être couplé de manière réversible à l'un dudit fond ou du couvercle, l'autre dudit fond ou dudit couvercle comportant des moyens de verrouillage (22, 23) aptes à coopérer avec des moyens complémentaires (14, 17) pour assurer le verrouillage réversible du boîtier en position fermée. Selon l'invention, les moyens complémentaires (14, 17) sont formés par ledit applicateur ou par l'un au moins desdits applicateurs (7, 8).

ENSEMBLE DE CONDITIONNEMENT ET D'APPLICATION D'UN PRODUIT, NOTAMMENT D'UN PRODUIT DE MAQUILLAGE

La présente invention a trait à un boîtier tel qu'utilisé notamment dans le domaine de la cosmétique, pour le conditionnement et l'application de certains produits de maquillage ou de soin, tels que des fards à paupières, des fards à joues, des rouges à lèvres, des mascaras ou des fonds de teints.

5

D'une manière générale, les produits de maquillage sont appliqués, soit au moyen d'un applicateur, soit directement avec les doigts. L'applicateur, en raison de ses dimensions relativement petites, est parfois difficile à retrouver, en particulier dans un sac à main. En outre, il doit être protégé des poussières ou autres salissures présentes dans le sac à main. A l'inverse, l'applicateur, sur lequel il reste toujours du produit résiduel, ne doit pas souiller le contenu du sac à main. Pour toutes ces raisons, l'applicateur est souvent protégé à l'intérieur d'un compartiment, soit séparé, soit faisant partie d'un ensemble de conditionnement du produit à appliquer, notamment d'un boîtier. Dans ce dernier cas, afin de ne pas augmenter de manière démesurée la taille du boîtier, l'applicateur est souvent de dimensions très petites, ce qui en rend le maniement des plus difficiles.

10

15

Si le produit est appliqué directement avec les doigts, la consommatrice doit disposer d'un point d'eau à proximité pour se laver les mains après application.

20

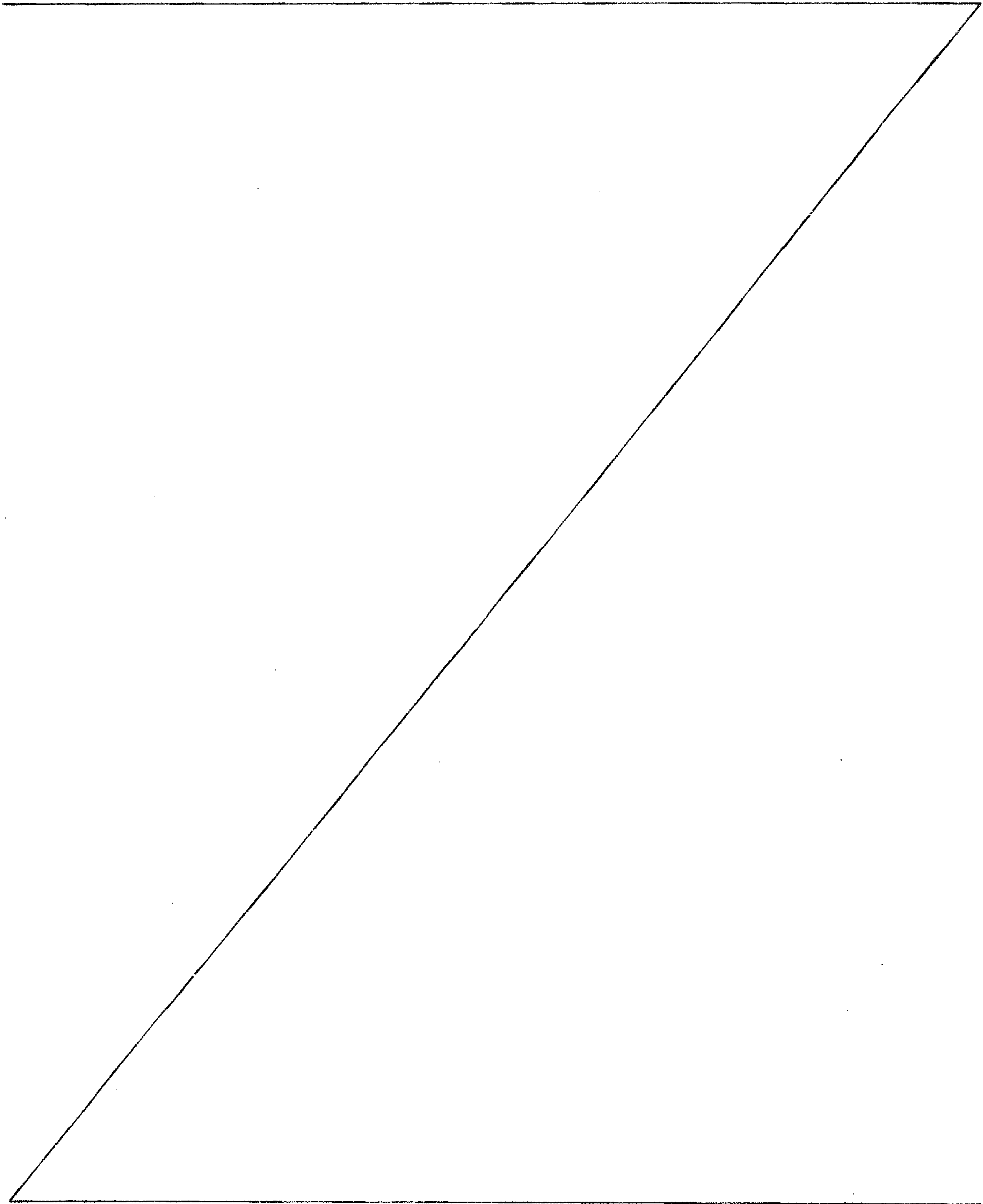
Dans bon nombre de boîtiers communément utilisés dans le domaine cosmétique, un logement est déposé en regard du réceptacle de produit, et dans lequel est disposé un ou plusieurs applicateurs amovibles dont l'utilisateur se sert pour prélever une dose de produit, avant de l'appliquer, par transfert, à l'endroit souhaité. Généralement, un tel applicateur comprend un organe d'application tel qu'une touffe de fibres, un embout en mousse ou en matériau tissé ou non tissé, éventuellement couvert d'un flochage.

25

Un tel boîtier de maquillage est décrit, par exemple dans le document FR-A-2 584

1a

582. Les boîtiers de maquillage décrits dans ce document présentent un inconvénient majeur, lié au fait que, après utilisation, l'utilisatrice peut oublier de remettre l'applicateur à l'intérieur du boîtier. Ainsi, lors de l'utilisation suivante, elle ne dispose plus d'aucun moyen pour permettre l'application du produit.



Il a été tenté de résoudre ce problème dans la demande EP-0 960 582 en configurant le couvercle de manière à ce qu'une partie de ce dernier soit constitué du manche de l'applicateur. Ainsi, il n'est pas possible en théorie de refermer l'applicateur sans remettre au préalable l'applicateur en place sur le couvercle. Le
5 verrouillage du boîtier en position fermée se fait par la coopération entre une partie du manche et une partie correspondante du fond du boîtier.

Un inconvénient majeur de cette configuration tient au fait qu'elle oblige à avoir un applicateur relativement large (typiquement, de la largeur du boîtier), et un
10 manche relativement court, du fait que ce dernier ne peut représenter qu'une portion de la longueur du boîtier. Typiquement, la longueur du manche correspond sensiblement à la moitié de la longueur axiale du boîtier.

Or, dans le domaine du maquillage notamment, des applicateurs longs et fins se
15 sont avérés préférables afin d'améliorer la précision du maquillage et de faciliter la prise en main de l'applicateur.

Une problématique similaire existe dans une configuration telle que décrite dans le
20 brevet US 6 073 634.

Un applicateur échantillon d'un produit cosmétique est décrit dans le brevet US 5
031 647. La configuration décrite dans ce document pose problème en particulier dans la manipulation de l'applicateur du fait de sa configuration en deux parties articulées. La précision à l'application s'en trouve affectée sérieusement.

25 Un boîtier comportant un support sur lequel est présenté un produit cosmétique est décrit dans le document DE 89 01 874. Ce boîtier comporte un couvercle monté sur le support autour d'un pivot. Le support prévoit de stocker un applicateur dans un logement. Pour passer d'une position fermée, dans laquelle le
30 couvercle recouvre le support, à une position ouverte donnant accès au produit, un mouvement de rotation est impliqué au couvercle relativement au support. Ce type de boîtier pose un problème dans la mesure où l'ouverture du couvercle peut avoir lieu de manière non désirée dans la mesure où la position fermée n'est pas verrouillée. De plus, en position fermée, une partie de l'applicateur est accessible

depuis une face supérieure du support et crée un bras de levier pour agir sur le couvercle contrairement au mouvement de rotation toléré.

Aussi, est-ce un des objets de la présente invention que de réaliser un ensemble de conditionnement et d'application sous forme d'un boîtier, et qui résolve en tout ou partie les problèmes discutés ci-avant en référence aux dispositifs conventionnels.

C'est en particulier un objet de l'invention que de réaliser un tel boîtier dans lequel les risques d'égarer l'applicateur sont réduits de manière sensible.

10

C'est un autre objet de l'invention que de réaliser un tel boîtier, incluant un applicateur facile à manier, et autorisant une précision améliorée à l'application.

C'est encore un autre objet de l'invention que de réaliser un tel boîtier qui soit d'une esthétique originale, qui soit économique à réaliser, et simple à utiliser.

D'autres objets encore apparaîtront dans la description détaillée qui suit.

La présente invention vise un boîtier comprenant:

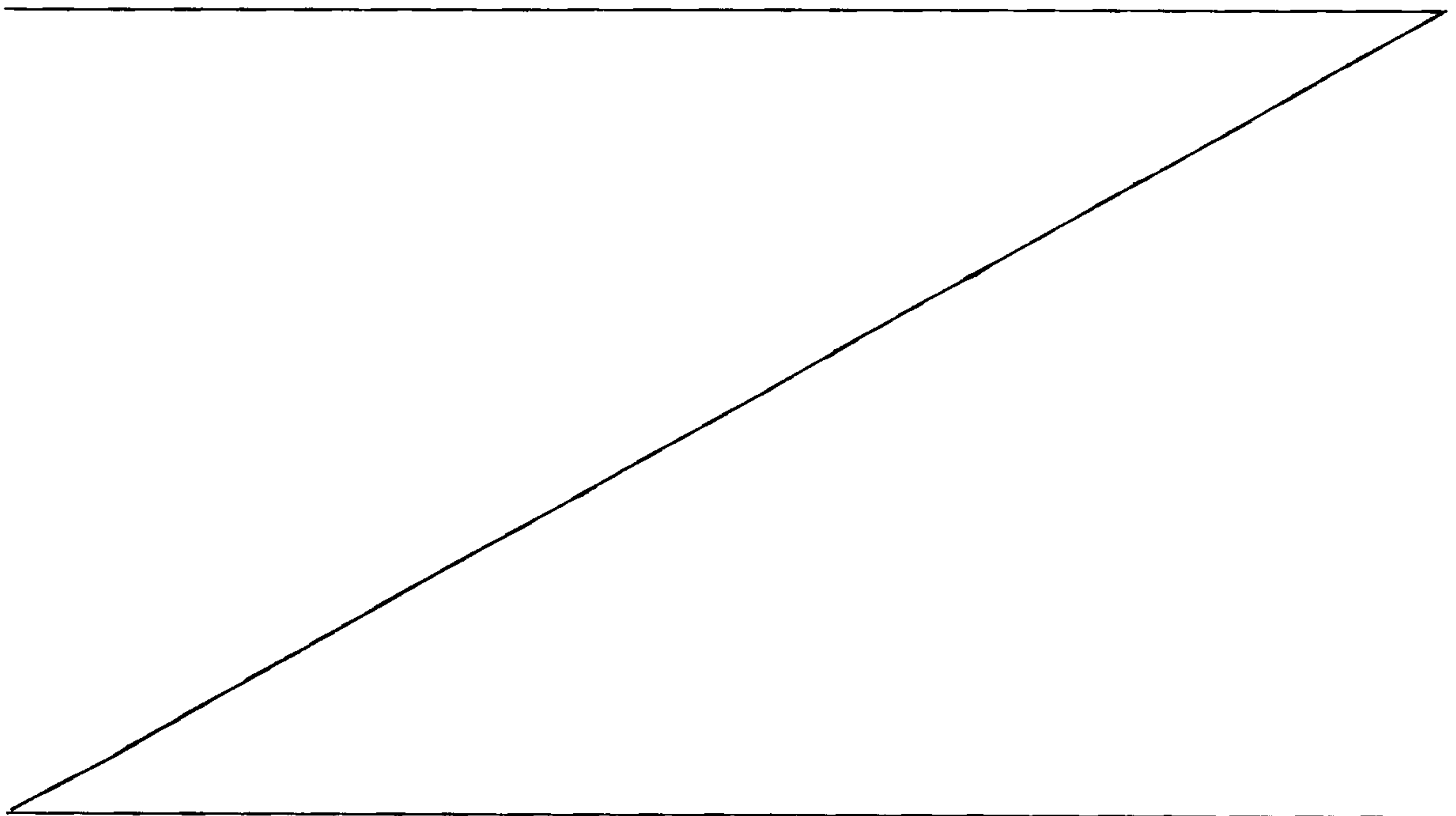
20 i) un fond définissant au moins un compartiment destiné à contenir au moins un produit;

ii) un couvercle destiné à fermer le boîtier, le couvercle étant mobile relativement au fond, le couvercle étant apte à bouger entre une position fermée et une position ouverte, lorsque le couvercle est en position fermée un compartiment supplémentaire est défini entre le couvercle et le fond; et

30 iii) au moins un applicateur pour appliquer le produit, ledit au moins un applicateur comportant une manche et au moins un organe d'application pour tenir le produit, ledit applicateur étant apte à être couplé de manière réversible à l'un dudit fond ou dudit couvercle,

3a

l'autre dudit fond ou dudit couvercle comportant des moyens de verrouillage aptes à coopérer avec des moyens complémentaires pour assurer un verrouillage réversible du boîtier en position fermée, ledit au moins un applicateur comportant les moyens complémentaires de façon à ce que lorsque ledit au moins un applicateur est à l'intérieur du boîtier, le boîtier est verrouillable dans la position fermée en coopérant avec les moyens de verrouillage de l'autre dudit fond et dudit couvercle et desdits moyens complémentaires dudit au moins un applicateur; lorsque ledit au moins un applicateur est à l'intérieur du boîtier et le boîtier est verrouillé dans la position fermée, ledit au moins un applicateur est alors disposé à l'intérieur du compartiment supplémentaire défini entre le couvercle et le fond; lorsque le couvercle est déplacé de la position fermée à la position ouverte, ledit au moins un applicateur est retenu sur un dudit fond et dudit couvercle de manière à exposer l'organe d'application.



En d'autres termes, et à l'inverse de la demande EP-0 960 582 évoquée ci-avant, l'applicateur ne participe pas à la constitution d'une portion quelconque de l'élément (couvercle ou fond) auquel il est destiné à être couplé, ce dernier étant défini dans son intégralité de manière indépendante de l'applicateur.

5

Une telle configuration du boîtier selon l'invention n'impose (à l'exception des contraintes imposées naturellement par la nature même de l'objet, et par ses conditions d'utilisation) sensiblement aucune limite quant à la longueur du ou des applicateurs, ou quant à leur finesse. D'une manière pratique, la longueur du ou des applicateurs peut être voisine de celle du boîtier. Sa largeur peut être choisie à volonté.

10

Le verrouillage du boîtier en position fermée s'effectuant par la mise en engagement du couvercle (ou du fond) avec l'applicateur ou avec les applicateurs, il n'est pas possible d'oublier de remettre ceux-ci en place à l'intérieur du boîtier, faute de quoi ce dernier ne pourrait être fermé convenablement.

15

La position fermée correspond à une position dans laquelle le couvercle est complètement replié sur le fond, et dans laquelle le couvercle empêche l'accès aux compartiments comportant le produit. Le couplage d'au moins un applicateur sur le fond (ou le couvercle) est nécessaire pour obtenir le verrouillage du couvercle sur le fond, et le maintien de ladite position fermée.

20

Lors de l'ouverture du boîtier, les moyens de verrouillage du boîtier se désengagent des moyens complémentaires formés par le (ou les) applicateur(s), ce (ou ces) dernier(s) restant solidaire(s) de la partie du boîtier à laquelle ils sont couplés de manière réversible.

25

De préférence, le (ou les) applicateur(s) est (sont) couplés de manière amovible au fond. Cette solution est avantageuse dans la mesure où elle laisse un maximum de surface sur la face interne du couvercle pour, le cas échéant, y apposer un miroir. Toutefois, il est possible de coupler le (ou les) applicateur(s) au couvercle, et de prévoir le miroir sur une portion du fond.

30

De préférence, par "contenu(s) intégralement à l'intérieur du boîtier" on entend "inaccessible(s) depuis l'extérieur du boîtier", c'est à dire "inapte(s) à être utilisé(s) pour tout ou partie de la manœuvre nécessaire à l'ouverture du boîtier".

- 5 De préférence, le couvercle est monté articulé sur le fond. L'articulation peut se faire notamment par une charnière film ou par une articulation à axe rapporté. De préférence, dans le cas d'un boîtier de forme allongée selon un axe X, l'articulation se fait autour d'un axe perpendiculaire à l'axe de plus grande longueur X.
- 10 Alternativement, l'articulation se fait autour d'un axe parallèle à l'axe de plus grande longueur X.

De préférence, cette articulation se fait autour d'un axe qui n'est pas orthogonal à un plan formé par le fond du boîtier. L'axe de plus grande longueur X est défini
15 dans ce plan. Par exemple, ce plan est défini par une face supérieure du fond, au niveau de laquelle affleure le produit présenté dans le compartiment.

Le ou les applicateurs peuvent être aptes à être désolidarisés du fond (ou du couvercle) par un mouvement relatif au fond (ou au couvercle) selon une direction
20 identique à la direction du mouvement du couvercle relativement au fond lors de la mise en engagement des moyens de verrouillage du couvercle (ou du fond) avec les moyens complémentaires du ou des applicateurs. Dans le cas d'un boîtier comprenant un couvercle articulé sur le fond, cette direction est sensiblement perpendiculaire au plan de fermeture du boîtier, c'est à dire au plan dans lequel
25 s'étend l'ouverture du ou des compartiments contenant le produit.

Dans ce cas de figure, la force nécessaire à la désolidarisation du ou des applicateurs relativement au fond (ou au couvercle) est choisie de manière à être
supérieure à la force nécessaire à l'ouverture du boîtier.

30

Le ou les applicateurs peuvent être couplés au fond (ou au couvercle) par serrage ou par encliquetage. Ainsi, chaque applicateur peut comporter un alésage, dans lequel est apte à s'engager de manière serrante un ergot correspondant faisant saillie par rapport au fond (ou au couvercle) du boîtier.

De la même manière, la mise en engagement des moyens de verrouillage du couvercle (ou du fond) avec les moyens complémentaires du ou des applicateurs peut se faire par serrage ou par encliquetage.

Ainsi, le ou les applicateurs peuvent comporter un alésage, dans lequel est apte à s'engager de manière serrante un ergot correspondant faisant saillie par rapport au couvercle (ou au fond). L'alésage destiné à la fixation de l'applicateur sur le fond (ou le couvercle) peut être distinct de l'alésage destiné au verrouillage du couvercle (ou du fond) sur l'applicateur.

10 Alternativement, un seul et même alésage est utilisé, ledit alésage traversant de part en part l'épaisseur du manche de l'applicateur, la hauteur de chacun des ergots correspondant sensiblement à la moitié de l'épaisseur du manche. Dans ce cas toutefois, l'ergot de la partie du boîtier comportant les moyens de verrouillage est de préférence, de section légèrement inférieure à la section de l'ergot de la partie à laquelle est couplé l'applicateur de manière à ce que, lors de l'ouverture du couvercle, le ou les applicateurs restent solidaires de ladite partie.

De préférence, selon un autre mode de réalisation, ledit ou lesdits applicateurs sont montés sur le fond (ou le couvercle) de manière à pouvoir être désolidarisés de ce
20 dernier par un mouvement relatif au fond (ou au couvercle) selon une direction, différente de la direction du mouvement du couvercle relativement au fond lors de la mise en engagement des moyens de verrouillage du couvercle (ou du fond) avec les moyens complémentaires du ou des applicateurs.

Le mouvement de désolidarisation dudit ou des dits applicateurs relativement au fond (ou au couvercle) peut être un mouvement selon une direction perpendiculaire à la direction du mouvement du couvercle relativement au fond lors de la mise en engagement des moyens de verrouillage du couvercle
30 (ou du fond) avec les moyens complémentaires du ou des applicateurs.

De préférence, le mouvement de désolidarisation dudit ou desdits applicateurs relativement au fond (ou au couvercle) est un mouvement selon une direction

parallèle à un axe d'articulation du couvercle sur le fond.

Alternativement, le mouvement de désolidarisation dudit ou desdits applicateurs relativement au fond (ou au couvercle) est un mouvement selon une direction
5 perpendiculaire à un axe d'articulation du couvercle sur le fond.

Avantageusement, ledit ou lesdits applicateurs, lorsqu'ils sont couplés au fond sont aptes à passer d'une première position dans laquelle la mise en engagement des moyens de verrouillage du couvercle avec les moyens complémentaires du ou
10 des applicateurs, en vue de verrouiller le boîtier en position fermée, est possible à une seconde position dans laquelle la mise en engagement n'est pas possible.

Ainsi, dans la première position, une partie au moins du ou des applicateurs peut recouvrir au moins en partie le ou les compartiments, dans la seconde position, le
15 ou les applicateurs étant à distance du ou des compartiments.

Dans cette configuration, et de manière préférentielle, le mouvement de désolidarisation dudit ou desdits applicateurs relativement au fond est possible essentiellement dans la première position dudit ou des applicateurs. Le passage
20 de la première position à la seconde, et réciproquement, peut se faire selon un mouvement de pivot autour d'un axe perpendiculaire à un plan contenant une ouverture du ou des compartiments délimités par le fond.

Ainsi, dans le cas d'un boîtier utilisant deux applicateurs, l'utilisatrice extrait
25 l'applicateur qu'elle souhaite utiliser, et fait pivoter l'autre de manière à dégager l'accès au compartiment contenant le produit à prélever. Elle applique le produit avec le premier applicateur. Après application du produit, elle peut remettre le premier applicateur en place, et extraire le second, soit pour appliquer un produit contenu dans un compartiment séparé, soit pour estomper le produit appliqué
30 avec le premier.

De préférence, le boîtier selon l'invention comporte un miroir, notamment sur une face interne du couvercle.

Ainsi que mentionné précédemment, le boîtier peut comporter deux applicateurs, les deux applicateurs étant aptes à être couplés de manière réversible au fond (ou au couvercle) et comportant chacun un moyen complémentaire apte à coopérer avec un moyen de verrouillage correspondant du couvercle (ou du fond) en vue
5 d'assurer le verrouillage réversible du boîtier en position fermée. Alternativement, seul un applicateur peut être utilisé pour le verrouillage du couvercle sur le fond.

Alternativement encore, le couvercle peut comporter un premier moyen de verrouillage destiné à coopérer avec un moyen complémentaire formé par un
10 premier applicateur couplé de manière amovible au fond, tandis que le fond comporte un second moyen de verrouillage destiné à coopérer avec un moyen complémentaire formé par un second applicateur couplé de manière amovible au couvercle. L'accrochage devient plus symétrique, et de ce fait, est de meilleure qualité. A l'ouverture, lorsque le couvercle se sépare du fond, l'un des applicateurs
15 reste solidaire du fond, l'autre suit le couvercle.

Le ou les produits peuvent être contenus dans une ou plusieurs coupelles disposées dans le ou les compartiments délimités par le fond. Le produit peut être coulé à froid ou à chaud dans les coupelles ou compacté. Le produit peut être
20 aussi disposé directement dans le compartiment délimité par le fond.

Lorsque le boîtier est de forme allongé selon un axe X, le ou les applicateurs sont de préférence orientés selon ledit axe X.

25 Le ou les applicateurs peuvent comporter un manche, notamment plat, au bout duquel est formé un organe d'application, notamment un pinceau, un bloc de mousse, une brosse, un feutre, ou un élément en matériau élastomérique.

L'invention consiste, mises à part les dispositions exposées ci-dessus, en un
30 certain nombre d'autres dispositions qui seront explicitées ci-après, à propos d'exemples de réalisation non limitatifs, décrits en référence aux figures annexées, parmi lesquelles :

- la figure 1 est une vue éclatée relative à un premier mode de réalisation du boîtier selon l'invention ;

- les figures 2A et 2B sont relatives à un second mode de réalisation du boîtier selon l'invention ; et

- la figure 3 représente une vue de détail d'une variante du second mode de réalisation.

5

Selon le mode de réalisation représenté à la figure 1, le boîtier 1 est de forme allongée selon un axe X. Il comprend un fond 2 délimitant deux compartiments 3 et 4. Le compartiment 3 est destiné à recevoir une coupelle 5 contenant un fard à paupières. Le compartiment 4 est destiné à recevoir une coupelle 6 contenant un fard à joues.

10

Sur le fond 2 est articulé, via une charnière film 27, un couvercle 20. Un miroir 21 est collé sur la surface interne du couvercle 20.

15

Le boîtier comprend également deux applicateurs 7 et 8.

L'applicateur 7 comprend un manche plat 9 au bout duquel est fixé un bloc de mousse floquée 10. L'applicateur 7 est destiné à l'application du fard à paupières contenu dans la coupelle 5.

20

L'applicateur 8 comprend un manche plat 11 au bout duquel est fixé un pinceau 12. L'applicateur 8 est destiné à l'application du fard à joues contenu dans la coupelle 6.

25

Au voisinage de son extrémité opposée au bloc de mousse 10, le manche 9 de l'applicateur 7 est traversé par deux trous 13, 14, alignés selon l'axe longitudinal de l'applicateur 7.

30

Le premier trou 13 est destiné à recevoir de façon serrante un ergot 15 prévu sur le fond 2, au voisinage de son extrémité opposée à la charnière film 27, assurant ainsi la fixation réversible de l'applicateur 7 sur le fond 2 du boîtier.

Le second trou 14 est destiné à recevoir de façon serrante un ergot 22 prévu sur la surface interne du couvercle 20, au voisinage de son extrémité opposée à la

charnière film 27, participant ainsi au verrouillage du couvercle 20 sur le fond 2, et donc à la fermeture réversible du boîtier. La force d'accrochage de l'applicateur 7 sur le fond 2 est supérieure à la force d'accrochage du couvercle 20 sur l'applicateur 7.

5

Au voisinage de son extrémité opposée au pinceau 12, le manche 11 de l'applicateur 8 est traversé par deux trous 16, 17, alignés selon l'axe longitudinal de l'applicateur 8.

10 Le premier trou 16 est destiné à recevoir de façon serrante un ergot 18 prévu sur le fond 2, au voisinage de son extrémité opposée à la charnière film 27, assurant ainsi la fixation réversible de l'applicateur 8 sur le fond 2 du boîtier. Les ergots 15 et 18 sont disposés selon un axe parallèle à l'axe de la charnière 27.

15 Le second trou 17 est destiné à recevoir de façon serrante un ergot 23 prévu sur la surface interne du couvercle 20, au voisinage de son extrémité opposée à la charnière film 27, complétant ainsi le verrouillage du couvercle 20 sur le fond 2, déjà assuré en partie par la coopération de l'ergot 22 avec le trou 14 de l'applicateur 7. La force d'accrochage de l'applicateur 8 sur le fond 2 est
20 supérieure à la force d'accrochage du couvercle 20 sur l'applicateur 8.

En position montée des applicateurs 7 et 8 sur le fond 2, ceux-ci s'étendent, au moins pour partie au dessus des compartiments 3 et 4.

25 A l'utilisation, la consommatrice cause le désengagement des ergots 22 et 23 des alésages respectifs 14 et 17 des applicateurs 7 et 8. L'accrochage des applicateurs 7 et 8 sur le fond 2 étant plus important que l'accrochage du couvercle 20 sur les applicateurs 7 et 8, ces derniers restent solidaires du fond 2.

30 Elle fait ensuite pivoter le couvercle 20 autour de l'axe défini par la charnière film 27.

Dans l'hypothèse où elle souhaite appliquer du fard à paupières, elle cause le désengagement de l'ergot 15 relativement à l'alésage 13 de manière à libérer

l'applicateur 7. Elle fait ensuite pivoter l'applicateur 8 autour de l'ergot 18 de manière à dégager totalement l'accès aux compartiments 3 et 4. Elle applique ensuite le produit de manière classique au moyen de l'applicateur 7, en s'aidant du miroir 21 prévu sur la face interne du couvercle 20.

5

Elle remet ensuite l'applicateur 7 en position sur l'ergot 15.

Si ensuite, elle souhaite appliquer du fard à joues, elle cause le désengagement de l'ergot 18 relativement à l'alésage 16 de manière à libérer l'applicateur 8. Elle fait ensuite pivoter l'applicateur 7 autour de l'ergot 15 de manière à dégager totalement l'accès aux compartiments 3 et 4. Elle applique ensuite le produit de manière classique au moyen de l'applicateur 8.

Alternativement, elle peut utiliser l'applicateur 8 avant de remettre en place l'applicateur 7.

Après utilisation, elle repositionne les deux applicateurs 7 et 8 de manière adéquate sur le fond 2, en les orientant le long de l'axe X.

Elle referme le couvercle 20 en le faisant pivoter autour de l'axe 27 dans le sens inverse du mouvement d'ouverture, jusqu'à ce que les ergots 22 et 23 viennent en engagement respectivement avec les alésages 14 et 17 des applicateurs 7 et 8. Le boîtier est fermé et verrouillé. Il peut être remis dans le sac à mains de l'utilisatrice, dans l'attente d'une nouvelle utilisation.

25

Le mode de réalisation des figure 2A et 2B diffère du précédent essentiellement dans le couplage des applicateurs 7 et 8 sur le fond 2.

En effet, les alésages 13 et 16 du mode de réalisation précédent sont remplacés par des encoches 130, 160 débouchant sur un bord latéral intérieur des applicateurs 7 et 8 respectivement.

30

Ainsi, le montage des applicateurs 7 et 8 relativement au fond se fait par un mouvement des applicateurs 7 et 8 perpendiculairement à leur axe longitudinal et

parallèlement à la charnière 27, dans le plan des ouvertures délimitées respectivement par les compartiments 3 et 4, et ce, jusqu'à ce que les ergots 15 et 18 viennent au contact du fond des encoches 130 et 160 respectivement. Le démontage se fait par un mouvement de sens inverse des applicateurs 7 et 8
5 relativement au fond 2.

En position montée des applicateurs 7 et 8, lorsque ceux ci sont alignés selon l'axe longitudinal X du boîtier, les applicateurs ne peuvent être séparés du fond par un mouvement selon une direction perpendiculaire au plan de leur manche 9
10 et 11 respectivement dans la mesure où le fond 2, en son extrémité opposée à la charnière 27 forme un rebord 19, empêchant un tel mouvement. Ainsi, à l'ouverture du boîtier 1, les applicateurs 7 et 8 ne risquent pas de se désolidariser du fond 2

15 Il en est de même, lorsque les applicateurs 7 et 8 ne sont pas orientés le long de l'axe longitudinal X du boîtier. En effet, lorsqu'un applicateur 7 est entraîné en pivot autour de l'ergot 15, de manière à permettre l'accès aux compartiments 3 et 4 par l'autre applicateur 8, l'applicateur 7 ne peut être désolidarisé du fond 2 en raison de la présence du rebord 19 et de l'orientation de l'encoche 130, et en
20 particulier de son ouverture, relativement au fond 2. Ceci est illustré très clairement à la figure 2B.

L'utilisation du boîtier selon ce mode de réalisation est par ailleurs en tous points identiques à ce qui a été décrit en référence au mode de réalisation de la figure 1.
25 Elle ne sera donc pas reprise.

Dans la variante à un seul applicateur 7 de la figure 3, l'ergot 15 présente deux bords tronqués 150 et 151. L'encoche 130 débouche, non pas latéralement comme dans le mode de réalisation des figures 2A et 2B, mais axialement, via un
30 passage d'entrée/sortie 131 de largeur légèrement supérieure à la distance entre les deux bords tronqués 150 et 151 de l'ergot 15, et inférieure à la largeur de l'ergot 15 selon son axe de plus grande longueur. Le passage d'entrée/sortie 131 se prolonge par une portion sensiblement circulaire 132 de diamètre légèrement supérieur à la plus grande dimension de l'ergot 15. Ainsi, l'applicateur ne peut être

monté sur le fond que par un mouvement axial, parallèlement au plan de son manche 9, du fait de la forme du passage d'entrée/sortie 131 relativement à la forme de l'ergot 15 et du fait de la présence du rebord 19 formé par le fond. En revanche, une fois monté, l'applicateur 7 peut pivoter autour de l'ergot 15, de la
5 manière représentée à la figure 2B.

Il résulte de cette configuration qu'à l'ouverture du boîtier 1, l'applicateur 7 ne risque pas de se désolidariser du fond 2. Il en est de même, lorsque l'applicateur 7 n'est pas orienté le long de l'axe longitudinal X du boîtier.

10

Le fonctionnement d'un boîtier 1 configuré selon la variante de la figure 3 est identique au fonctionnement du mode de réalisation des figures 2A et 2B. Il ne sera donc pas repris.

15 Dans la description détaillée qui précède, il a été fait référence à des modes de réalisation préférés de l'invention. Il est évident que des variantes peuvent y être apportées sans s'écarter de l'esprit de l'invention telle que revendiquée ci-après.

REVENDICATIONS

1. Boîtier (1) comprenant:
- i) un fond (2) définissant au moins un compartiment (3, 4) destiné à contenir au moins un produit;
 - ii) un couvercle (20) destiné à fermer le boîtier, le couvercle étant mobile relativement au fond, le couvercle étant apte à bouger entre une position fermée et une position ouverte, lorsque le couvercle est en position fermée un compartiment supplémentaire est défini entre le couvercle et le fond; et
 - iii) au moins un applicateur (7, 8) pour appliquer le produit, ledit au moins un applicateur comportant une manche et au moins un organe d'application pour tenir le produit, ledit applicateur étant apte à être couplé de manière réversible à l'un dudit fond ou dudit couvercle, l'autre dudit fond ou dudit couvercle comportant des moyens de verrouillage (22, 23) aptes à coopérer avec des moyens complémentaires (14, 17) pour assurer un verrouillage réversible du boîtier en position fermée, ledit au moins un applicateur comportant les moyens complémentaires (14, 17) de façon à ce que lorsque ledit au moins un applicateur est à l'intérieur du boîtier, le boîtier est verrouillable dans la position fermée en coopérant avec les moyens de verrouillage de l'autre dudit fond et dudit couvercle et desdits moyens complémentaires dudit au moins un applicateur; lorsque ledit au moins un applicateur est à l'intérieur du boîtier et le boîtier est verrouillé dans la position fermée, ledit au moins un applicateur est alors disposé à l'intérieur du compartiment supplémentaire défini

entre le couvercle et le fond; lorsque le couvercle est déplacé de la position fermée à la position ouverte, ledit au moins un applicateur est retenu sur un dudit fond et dudit couvercle de manière à exposer l'organe d'application.

2. Boîtier (1) selon la revendication 1, caractérisé en ce que le couvercle (20) est monté articulé sur le fond (2).

10 3. Boîtier (1) selon la revendication 1 ou 2, caractérisé en ce que le couvercle est mobile relativement au fond autour d'un axe d'articulation non orthogonal à un plan formé par le fond.

4. Boîtier (1) selon la revendication 1 ou 3, caractérisé en ce que le couplage d'au moins un applicateur sur le fond ou le couvercle est nécessaire pour obtenir un verrouillage du couvercle sur le fond.

20 5. Boîtier (1) selon la revendication 1 ou 4, caractérisé en ce que ledit au moins un applicateur (7, 8) est apte à être désolidarisé du fond (2) par un mouvement relatif au fond selon une direction identique à la direction du mouvement du couvercle (20) relativement au fond lors de la mise en engagement des moyens de verrouillage (22, 23) avec les moyens complémentaires (14, 17) dudit au moins un applicateur (7, 8).

6. Boîtier (1) selon la revendication 1 ou 4, caractérisé en ce que ledit au moins un applicateur (7, 8) est apte à être désolidarisé du couvercle (20) par un mouvement

relatif au couvercle selon une direction identique à la direction du mouvement du couvercle (20) relativement au fond lors de la mise en engagement des moyens de verrouillage (22, 23) avec les moyens complémentaires (14, 17) dudit au moins un applicateur (7, 8).

7. Boîtier (1) selon la revendication 5, caractérisé en ce que la force nécessaire pour désolidariser ledit au moins un applicateur (7, 8) relativement au fond (2) est supérieure à la force nécessaire à l'ouverture du boîtier (1).

8. Boîtier (1) selon la revendication 6, caractérisé en ce que la force nécessaire pour désolidariser ledit au moins un applicateur (7, 8) relativement au couvercle (20) est supérieure à la force nécessaire à l'ouverture du boîtier (1).

9. Boîtier (1) selon la revendication 5 ou 7, caractérisé en ce que ledit au moins un applicateur (7, 8) est couplé au fond (2) par serrage ou par encliquetage.

10. Boîtier (1) selon la revendication 6 ou 8, caractérisé en ce que ledit au moins un applicateur (7, 8) est couplé au couvercle (20) par serrage ou par encliquetage.

11. Boîtier (1) selon l'une quelconque des revendications 1 à 10, caractérisé en ce que la mise en engagement des moyens de verrouillage (22, 23) avec les moyens complémentaires (14, 17) dudit au moins un applicateur (7, 8) se fait par serrage ou par encliquetage.

12. Boîtier (1) selon la revendication 1 ou 2, caractérisé en ce que ledit au moins un applicateur (7, 8) est monté sur le fond de manière à ne pouvoir être désolidarisé de ce dernier que par un mouvement relatif au fond (2) selon une direction, différente de la direction du mouvement du couvercle (20) relativement au fond lors de la mise en engagement des moyens de verrouillage (22, 23) avec les moyens complémentaires (14, 17) dudit au moins un applicateur (7, 8).
- 10 13. Boîtier (1) selon la revendication 1 ou 2, caractérisé en ce que ledit au moins un applicateur (7, 8) est monté sur le couvercle de manière à ne pouvoir être désolidarisé de ce dernier que par un mouvement relatif au couvercle (20) selon une direction, différente de la direction du mouvement du couvercle (20) relativement au fond lors de la mise en engagement des moyens de verrouillage (22, 23) avec les moyens complémentaires (14, 17) dudit au moins un applicateur (7, 8).
- 20 14. Boîtier (1) selon la revendication 12, caractérisé en ce que le mouvement de désolidarisation dudit au moins un applicateur (7, 8) relativement au fond est un mouvement selon une direction perpendiculaire à la direction du mouvement du couvercle (20) relativement au fond (2) lors de la mise en engagement des moyens de verrouillage (22, 23) avec les moyens complémentaires (14, 17) dudit au moins un applicateur.
15. Boîtier (1) selon la revendication 13, caractérisé en ce que le mouvement de désolidarisation dudit au moins un applicateur (7, 8) relativement au couvercle est un

mouvement selon une direction perpendiculaire à la direction du mouvement du couvercle (20) relativement au fond (2) lors de la mise en engagement des moyens de verrouillage (22, 23) avec les moyens complémentaires (14, 17) dudit au moins un applicateur.

16. Boîtier (1) selon la revendication 14, caractérisé en ce que le mouvement de désolidarisation dudit au moins un applicateur (7, 8) relativement au fond est un mouvement selon une direction parallèle à un axe d'articulation (27) du couvercle (20) sur le fond (2).

17. Boîtier (1) selon la revendication 15, caractérisé en ce que le mouvement de désolidarisation dudit au moins un applicateur (7, 8) relativement au couvercle est un mouvement selon une direction parallèle à un axe d'articulation (27) du couvercle (20) sur le fond (2).

18. Boîtier (1) selon la revendication 14, caractérisé en ce que le mouvement de désolidarisation dudit au moins un applicateur (7) relativement au fond est un mouvement selon une direction perpendiculaire à un axe d'articulation (27) du couvercle (20) sur le fond (2).

19. Boîtier (1) selon la revendication 15, caractérisé en ce que le mouvement de désolidarisation dudit au moins un applicateur (7) relativement au couvercle est un mouvement selon une direction perpendiculaire à un axe d'articulation (27) du couvercle (20) sur le fond (2).

20. Boîtier (1) selon l'une quelconque des revendications 1 à 19, caractérisé en ce que ledit au moins un applicateur

(7, 8) est couplé de manière réversible au fond (2) et est apte, lorsqu'il est couplé au fond (2), à passer d'une première position dans laquelle la mise en engagement des moyens de verrouillage (22, 23) avec les moyens complémentaires (14, 17) dudit au moins un applicateur (7, 8), en vue de verrouiller le boîtier en position fermée, est possible à une seconde position dans laquelle la mise en engagement n'est pas possible.

21. Boîtier (1) selon la revendication 20, caractérisé en ce que dans la première position, une partie au moins dudit au moins un applicateur (7, 8) recouvre au moins en partie ledit au moins un compartiment (3, 4), dans la seconde position, ledit au moins un applicateur (7, 8) étant à distance dudit au moins un compartiment.

22. Boîtier (1) selon la revendication 20 ou 21, caractérisé en ce que le mouvement de désolidarisation dudit au moins un applicateur (7, 8) relativement au fond (2) est possible essentiellement dans la première position dudit au moins un applicateur (7, 8).

23. Boîtier (1) selon l'une quelconque des revendications 20 à 22, caractérisé en ce que le passage de la première position à la seconde, et réciproquement, se fait selon un mouvement de pivot autour d'un axe (15, 18) perpendiculaire à un plan contenant une ouverture dudit au moins un compartiment (3, 4) délimités par le fond (2).

24. Boîtier (1) selon l'une quelconque des revendications 1 à 23, caractérisé en ce qu'il comporte un miroir (21).

25. Boîtier (1) selon la revendication 24, caractérisé en ce que le miroir (21) est sur une face interne du couvercle (20).

26. Boîtier (1) selon l'une quelconque des revendications 1 à 25, caractérisé en ce que ledit au moins un applicateur comporte deux applicateurs (7, 8).

27. Boîtier selon la revendication 26, caractérisé en ce que les deux applicateurs sont aptes à être couplés de manière réversible au fond (2) et comportent chacun un
10 moyen complémentaire (14, 17) apte à coopérer avec un moyen de verrouillage correspondant (22, 23) du couvercle (20) en vue d'assurer le verrouillage réversible du boîtier en position fermée.

28. Boîtier selon la revendication 26, caractérisé en ce que les deux applicateurs sont aptes à être couplés de manière réversible au couvercle (20) et comportent chacun un moyen complémentaire (14, 17) apte à coopérer avec un
20 moyen de verrouillage correspondant (22, 23) du fond (2) en vue d'assurer le verrouillage réversible du boîtier en position fermée.

29. Boîtier (1) selon la revendication 26, caractérisé en ce qu'un premier des applicateurs (7) est apte à être couplé de manière réversible au fond (2), le couvercle (20) comportant un premier moyen de verrouillage apte à coopérer avec un moyen complémentaire dudit premier applicateur, l'autre applicateur (8) étant apte à être couplé de manière réversible au couvercle (20), le fond (2) comportant un

second moyen de verrouillage apte à coopérer avec un moyen complémentaire dudit second applicateur.

30. Boîtier (1) selon l'une quelconque des revendications 1 à 29, caractérisé en ce que le boîtier est de forme allongée selon un axe X, ledit au moins un applicateur (7, 8), en position fermée du boîtier, étant orienté selon ledit axe X.

31. Boîtier selon la revendication 1, caractérisé en ce que l'organe d'application est un pinceau, un bloc de
10 mousse, une brosse, un feutre ou un élément en matériau élastomérique.

Fig. 1

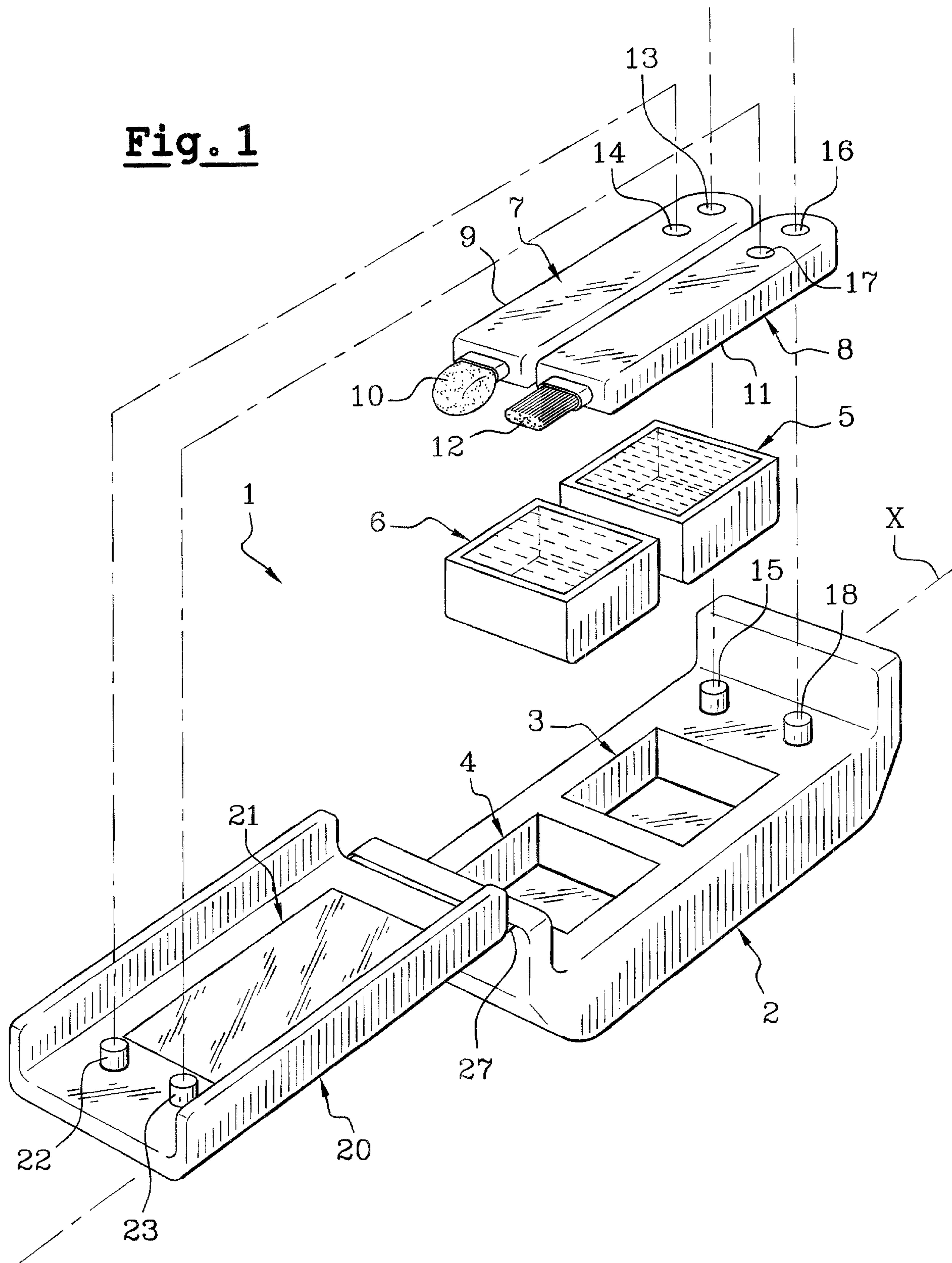


Fig. 2A

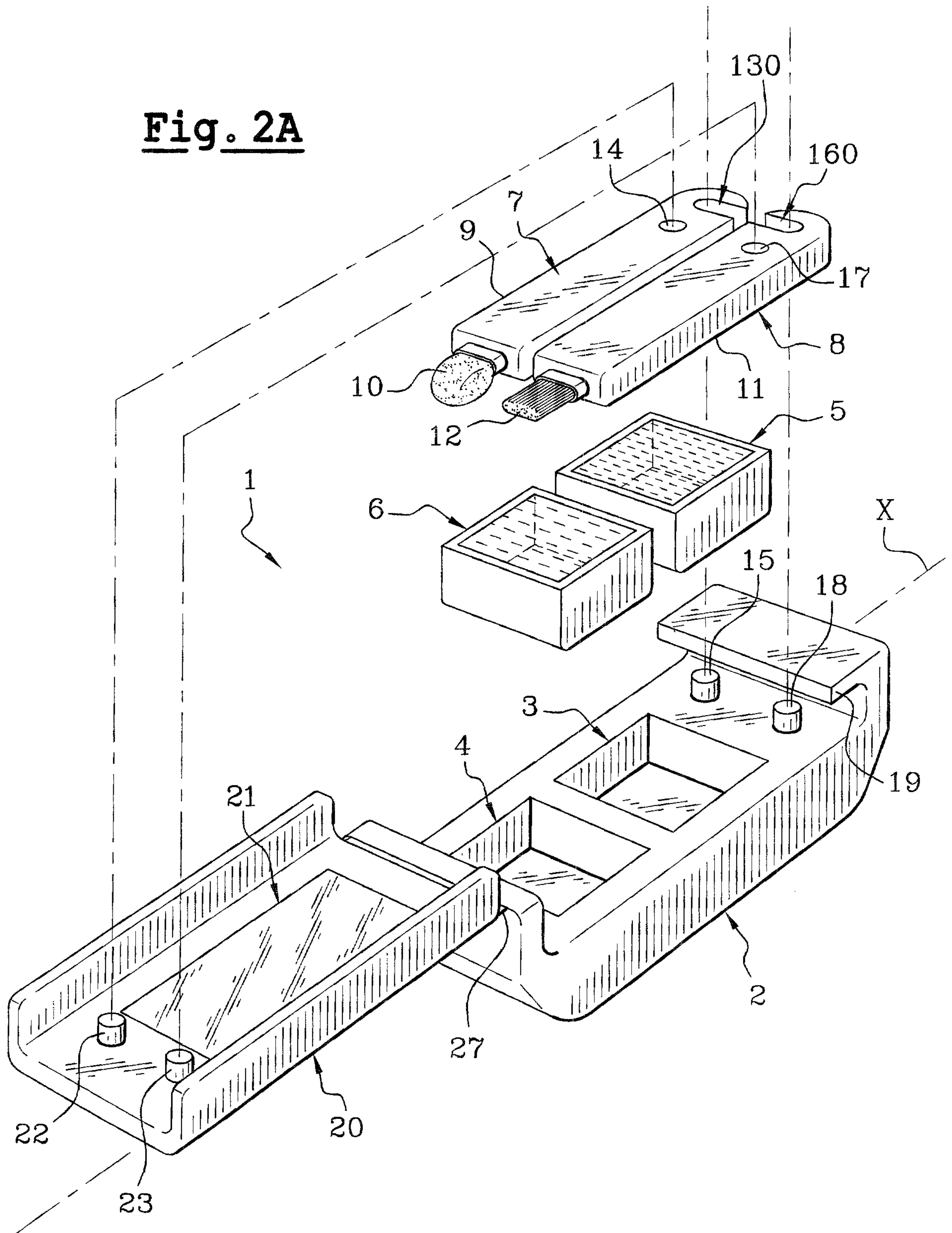


Fig. 2B

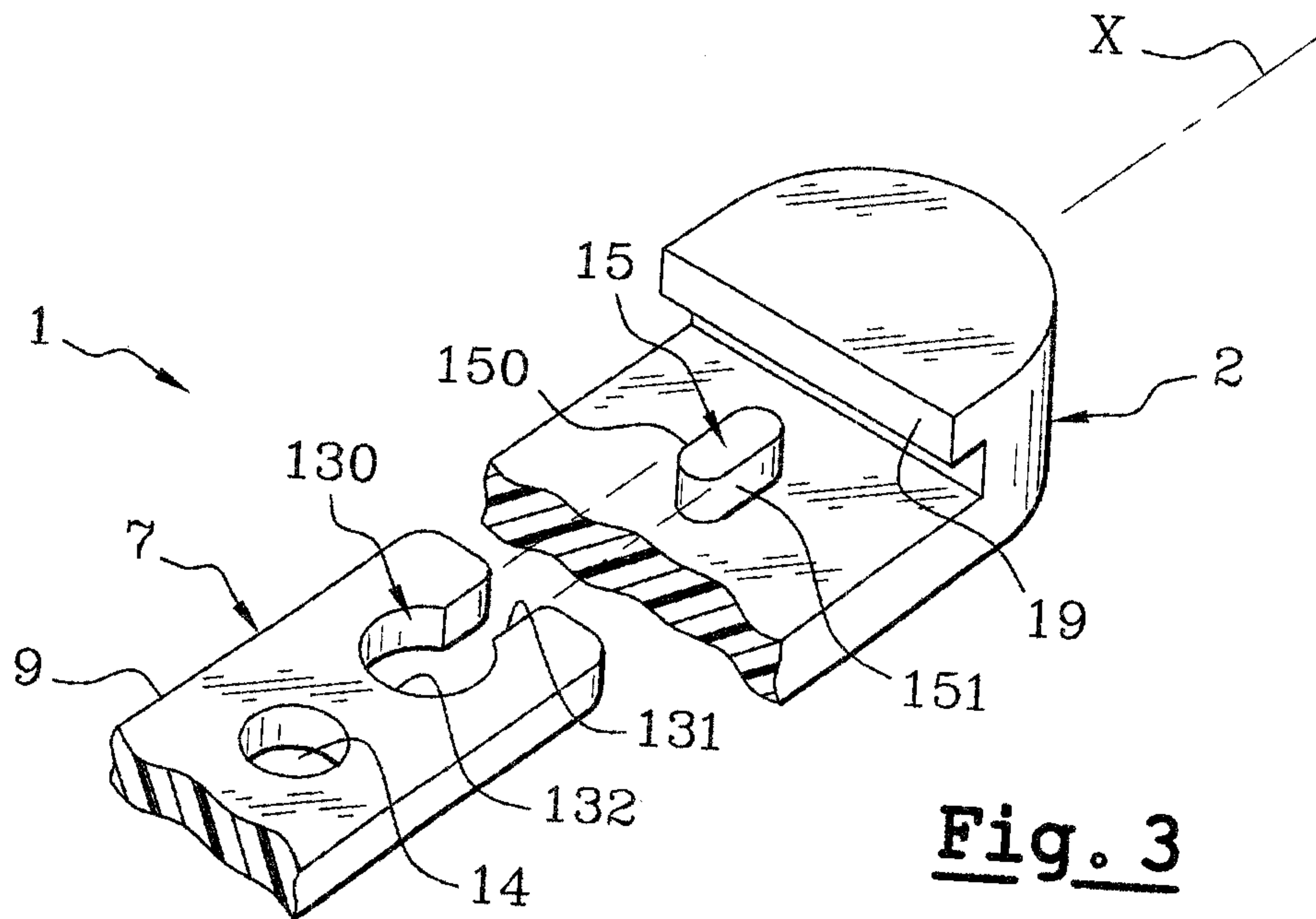
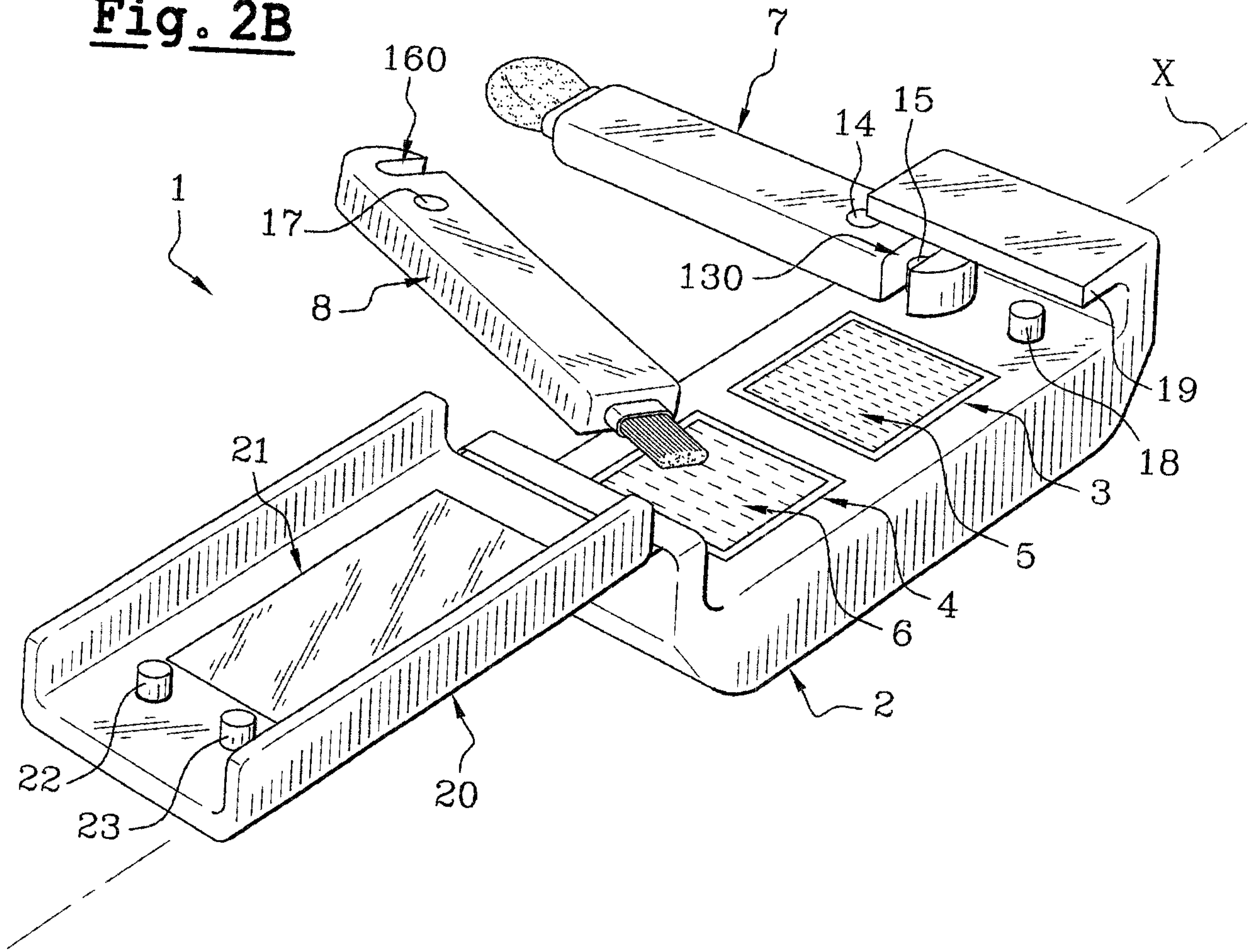


Fig. 3

