



(12) 实用新型专利

(10) 授权公告号 CN 202947165 U

(45) 授权公告日 2013. 05. 22

(21) 申请号 201220663598. 9

(22) 申请日 2012. 12. 06

(73) 专利权人 张艳枝

地址 030023 山西省太原市尖草坪区柴村镇
呼延村石龙街 16 号

(72) 发明人 张艳枝

(74) 专利代理机构 太原高欣科创专利代理事务
所(普通合伙) 14109

代理人 崔雪花

(51) Int. Cl.

F24B 1/183(2006. 01)

F24B 1/191(2006. 01)

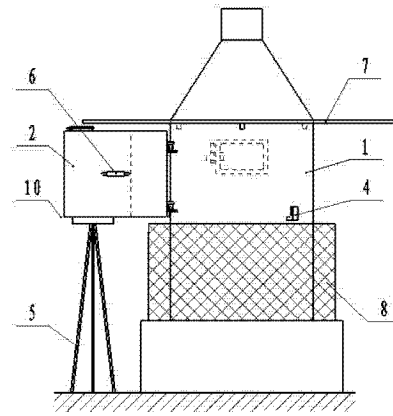
权利要求书1页 说明书4页 附图8页

(54) 实用新型名称

一种取暖炉

(57) 摘要

本实用新型涉及一种取暖炉,特别是涉及一种带有开合式水箱的多功能取暖炉;所要解决的技术问题是提供一种价格低廉、构造简单、实用的农村家用取暖炉,该取暖炉能够显著减少水蒸气的产生;采取的技术方案为:一种取暖炉,包括炉体和水箱,水箱设置在炉体侧面,与炉体相对的一面为和炉体相适应的弧形,水箱的一端铰接在炉体上,另一端活动挂接在炉体上,水箱底部设置有支架,水箱底部与支架固定连接,或水箱活动摆放在支架上,水箱的活动端设置有隔热把手,炉体上固定有放置物品的炉台,炉体周围设置有防护网;本实用新型适用于农村家用取暖。



1. 一种取暖炉,包括炉体(1)和水箱(2),水箱(2)设置在炉体(1)侧面,其特征在于:所述水箱(2)与炉体(1)相对的一面为和炉体(1)相适应的弧形,水箱(2)的一端铰接在炉体(1)上,水箱(2)的另一端活动挂接在炉体(1)上。

2. 根据权利要求1所述的一种取暖炉,其特征在于:所述水箱(2)的活动端铰接有能上下摆动的挡板(3),所述炉体(1)上与挡板(3)相适应的位置固定有挂钩(4),所述挡板(3)和挂钩(4)配合使水箱(2)与炉体(1)成为一体。

3. 根据权利要求1所述的一种取暖炉,其特征在于:所述水箱(2)的底部设置有支架(5),水箱(2)底部与支架(5)固定连接,或水箱(2)活动摆放在支架(5)上。

4. 根据权利要求1-3任意一项所述的一种取暖炉,其特征在于:所述水箱(2)的活动端设置有隔热把手(6)。

5. 根据权利要求1-3任意一项所述的一种取暖炉,其特征在于:所述炉体(1)上固定有放置物品的炉台(7)。

6. 根据权利要求1-3任意一项所述的一种取暖炉,其特征在于:所述炉体(1)的周围设置有防护网(8)。

7. 根据权利要求1-3任意一项所述的一种取暖炉,其特征在于:所述水箱(2)的材料为不锈钢,或为铝。

8. 根据权利要求1-3任意一项所述的一种取暖炉,其特征在于:所述炉体(1)内设置有夹层(9),夹层(9)上分别设置进水口和出水口,所述进水口和出水口均与暖气管路连接或与一根胶管连接,所述胶管盘在床上或炕上。

9. 一种取暖炉,包括炉体(1)、水箱(2)和水箱托盘(10),其特征在于:水箱(2)和水箱托盘(10)均设置在炉体(1)的侧面且与炉体(1)相对的一面均为和炉体(1)相适应的弧形,水箱托盘(10)的一端铰接在炉体(1)上,水箱托盘(10)的另一端活动挂接在炉体(1)上,水箱(2)活动卡放在水箱托盘(10)上。

10. 根据权利要求9所述的一种取暖炉,其特征在于:所述水箱托盘(10)的底部设置有支架(5),水箱托盘(10)底部与支架(5)固定连接,或水箱托盘(10)活动摆放在支架(5)上。

一种取暖炉

技术领域

[0001] 本实用新型涉及一种取暖炉,特别是涉及一种带有开合式水箱的多功能取暖炉。

背景技术

[0002] 近年来,随着我国国民经济的快速发展和科技的日益进步,人们的生活水平逐步提高,在温饱问题解决以后,开始追求舒适的生活,如何使寒冷的冬天在温暖舒适中度过,也成为了人们关心的问题。虽然多样化的取暖方式和各种取暖设备在广大中小城镇逐渐普及,但对于多数农村家庭而言冬日如何采暖仍是最常面临的问题。国内常见的取暖炉或采暖炉多由于价格较高或需配套管道设备安装不便,在广大农村的应用并不是很广泛,目前很多家庭的取暖依然是依靠普通做饭用燃煤炉。然而,普通做饭用燃煤炉由于位置所限,仅能安置在厨房,不能满足人们冬天的取暖要求。因此,一种专用燃煤取暖炉开始出现。为了增加功用,有些取暖炉增设了水箱,在取暖的同时可以烧水以供使用。不过,现有取暖炉多为一体式,水箱与炉体固定在一起,水烧开后处于持续沸腾状态,水蒸气的大量蒸发会造成室内湿度过大,长此以往会对人们的身体健康造成不利影响。

[0003] 本实用新型即是针对这种弊端对该水箱-炉体一体式取暖炉进行了改进。

实用新型内容

[0004] 本实用新型克服现有技术的不足,所要解决的技术问题是提供一种价格低廉、构造简单、实用的农村家用取暖炉,该取暖炉能够显著减少水蒸气的产生。

[0005] 为解决上述问题,本实用新型采取的技术方案为:一种取暖炉,包括炉体和水箱,水箱设置在炉体侧面,所述水箱与炉体相对的一面为和炉体相适应的弧形,水箱的一端铰接在炉体上,水箱的另一端活动挂接在炉体上。

[0006] 所述水箱的活动端铰接有能上下摆动的挡板,所述炉体上与挡板相适应的位置固定有挂钩,所述挡板和挂钩配合使水箱与炉体成为一体。

[0007] 所述水箱的底部设置有支架,水箱底部与支架固定连接,或水箱活动摆放在支架上。

[0008] 所述水箱的活动端设置有隔热把手。

[0009] 所述炉体上固定有放置物品的炉台。

[0010] 所述炉体的周围设置有防护网。

[0011] 所述水箱的材料为不锈钢,或为铝。

[0012] 所述炉体内设置有夹层,夹层上分别设置进水口和出水口,所述进水口和出水口均与暖气管路连接或与一根胶管连接,所述胶管盘在床上或炕上。

[0013] 一种取暖炉,包括炉体、水箱和水箱托盘,其特征在于:水箱和水箱托盘均设置在炉体的侧面且与炉体相对的一面均为和炉体相适应的弧形,水箱托盘的一端铰接在炉体上,水箱托盘的另一端活动挂接在炉体上,水箱活动卡放在水箱托盘上。

[0014] 所述水箱托盘的底部设置有支架,水箱托盘底部与支架固定连接,或水箱托盘活

动摆放在支架上。

[0015] 本实用新型与现有技术相比具有以下有益效果。

[0016] 1、本实用新型中，水箱的一端与炉体铰接，另一端活动挂接，这样，加热时，水箱的活动端挂接在炉体上，可以防止水箱自己转开或不小心中碰开，使水箱可以很好的受热；水箱中的水烧开后，可以将水箱转开，使水箱与炉体分离，不再继续受热，有效减少了水蒸气的产生，使室内不至于潮湿。

[0017] 2、本实用新型中，水箱托盘一端与炉体铰接，另一端活动挂接，水箱活动卡放在水箱托盘上，这样，除了有第1点中所述的优点外，如果水箱坏了，可以很方便的更换。

[0018] 3、本实用新型中，水箱底部的支架起到支撑水箱或水箱托盘的作用，可以有效保护水箱或水箱托盘与炉体之间的铰接部件。

[0019] 4、本实用新型中，水箱使用不锈钢或铝制作，不会生锈，也不会污染水箱里的水。

[0020] 5、本实用新型中，炉体上设置有炉台，可以放置物品，炉体周围设置有防护网，可以防止大人或小孩不小心烫伤。

[0021] 6、本实用新型中的炉体内可设置夹层，夹层的进出水口与暖气管路连接，可给家里其它房间供暖，与盘在床上或炕上的胶管连接，可代替电褥子，节能且没有辐射，使用后不会有上火、口鼻干燥、皮肤痛痒蜕皮、胸闷、头晕等这些症状，由于不用电，也不会有漏水和易造成火灾等安全隐患，经济实用，特别适合农村家庭使用。

附图说明

[0022] 下面结合附图对本实用新型做进一步的说明。

[0023] 图1为本实用新型实施例一的结构示意图。

[0024] 图2为图1的俯视图。

[0025] 图3为本实用新型实施例二的结构示意图。

[0026] 图4为图3的俯视图。

[0027] 图5为本实用新型实施例三的结构示意图。

[0028] 图6为本实用新型实施例四的结构示意图。

[0029] 图7为本实用新型实施例五的结构示意图。

[0030] 图8为本实用新型中水箱托盘的结构示意图。

[0031] 图中：1为炉体，2为水箱，3为挡板，4为挂钩，5为支架，6为隔热把手，7为炉台，8为防护网，9为夹层，10为水箱托盘。

具体实施方式

[0032] 实施例一

[0033] 如图1、图2所示，本实用新型一种取暖炉，包括炉体1和水箱2，水箱2设置在炉体1侧面，所述水箱2与炉体1相对的一面为和炉体1相适应的弧形，水箱2的一端铰接在炉体1上，水箱2的另一端活动挂接在炉体1上。

[0034] 所述水箱2的活动端铰接有能上下摆动的挡板3，所述炉体1上与挡板3相适应的位置固定有挂钩4，所述挡板3和挂钩4配合使水箱2与炉体1成为一体。

[0035] 所述水箱2的底部设置有支架5，水箱2底部与支架5固定连接，或水箱2活动摆

放在支架 5 上。

[0036] 所述水箱 2 的活动端设置有隔热把手 6。

[0037] 所述水箱 2 的材料为不锈钢,或为铝。

[0038] 实施例二

[0039] 如图 3、图 4 所示,本实用新型一种取暖炉,包括炉体 1、水箱 2 和水箱托盘 10,水箱 2 和水箱托盘 10 均设置在炉体 1 的侧面且与炉体 1 相对的一面均为和炉体 1 相适应的弧形,水箱托盘 10 的一端铰接在炉体 1 上,水箱托盘 10 的另一端活动挂接在炉体 1 上,水箱 2 活动卡放在水箱托盘 10 上。

[0040] 所述水箱托盘 10 的底部设置有支架 5,水箱托盘 10 底部与支架 5 固定连接,或水箱托盘 10 活动摆放在支架 5 上。

[0041] 如图 8 所示,所述的水箱托盘 10 为簸箕状,其底面与炉体 1 接触的部分为和炉体 1 相适应的弧形,水箱 2 放置在水箱托盘 10 中。水箱托盘 10 的活动端设置有隔热把手 6。水箱托盘 10 与水箱 2 出水口的相应位置开槽或开孔。

[0042] 实施例三

[0043] 如图 5 所示,本实用新型一种取暖炉,包括炉体 1、水箱 2 和水箱托盘 10,水箱 2 和水箱托盘 10 均设置在炉体 1 的侧面且与炉体 1 相对的一面均为和炉体 1 相适应的弧形,水箱托盘 10 的一端铰接在炉体 1 上,水箱托盘 10 的另一端活动挂接在炉体 1 上,水箱 2 活动卡放在水箱托盘 10 上。

[0044] 所述水箱托盘 10 的底部设置有支架 5,水箱托盘 10 底部与支架 5 固定连接,或水箱托盘 10 活动摆放在支架 5 上。

[0045] 所述水箱托盘 10 的活动端设置有隔热把手 6。

[0046] 所述炉体 1 上固定有放置物品的炉台 7。

[0047] 所述炉体 1 的周围设置有防护网 8。

[0048] 所述水箱 2 的材料为不锈钢,或为铝。

[0049] 如图 8 所示,所述的水箱托盘 10 为簸箕状,其底面与炉体 1 接触的部分为和炉体 1 相适应的弧形,水箱 2 放置在水箱托盘 10 中。水箱托盘 10 与水箱 2 出水口的相应位置开槽或开孔。

[0050] 实施例四

[0051] 如图 6 所示,本实用新型一种取暖炉,包括炉体 1 和水箱 2,水箱 2 设置在炉体 1 侧面,所述水箱 2 与炉体 1 相对的一面为和炉体 1 相适应的弧形,水箱 2 的一端铰接在炉体 1 上,水箱 2 的另一端活动挂接在炉体 1 上。

[0052] 所述水箱 2 的活动端铰接有能上下摆动的挡板 3,所述炉体 1 上与挡板 3 相适应的位置固定有挂钩 4,所述挡板 3 和挂钩 4 配合使水箱 2 与炉体 1 成为一体。

[0053] 所述水箱 2 的底部设置有支架 5,水箱 2 底部与支架 5 固定连接,或水箱 2 活动摆放在支架 5 上。

[0054] 所述水箱 2 的活动端设置有隔热把手 6。

[0055] 所述炉体 1 上固定有放置物品的炉台 7。

[0056] 所述炉体 1 的周围设置有防护网 8。

[0057] 所述水箱 2 的材料为不锈钢,或为铝。

[0058] 实施例五

[0059] 如图 7 所示,本实用新型一种取暖炉,包括炉体 1 和水箱 2,水箱 2 设置在炉体 1 侧面,其特征在于:所述水箱 2 与炉体 1 相对的一面为和炉体 1 相适应的弧形,水箱 2 的一端铰接在炉体 1 上,水箱 2 的另一端活动挂接在炉体 1 上。

[0060] 所述水箱 2 的活动端铰接有能上下摆动的挡板 3,所述炉体 1 上与挡板 3 相适应的位置固定有挂钩 4,所述挡板 3 和挂钩 4 配合使水箱 2 与炉体 1 成为一体。

[0061] 所述水箱 2 的底部设置有支架 5,水箱 2 底部与支架 5 固定连接,或水箱 2 活动摆放在支架 5 上。

[0062] 所述水箱 2 的活动端设置有隔热把手 6。

[0063] 所述水箱 2 的材料为不锈钢,或为铝。

[0064] 所述炉体 1 内设置有夹层 9,夹层 9 上分别设置进水口和出水口,所述进水口和出水口均与暖气管路连接或与一根胶管连接,所述胶管盘在床上或炕上。

[0065] 上面结合附图对本实用新型的实施例作了详细说明,但是本实用新型并不限于上述实施例,在本领域普通技术人员所具备的知识范围内,还可以在不脱离本实用新型宗旨的前提下作出各种变化。如,本实用新型中的炉体不只限于取暖炉,其它各种炉子也可以,像人们家里常用的做饭的炉子或锅炉上都可以设置本实用新型中公开的可开合式水箱。

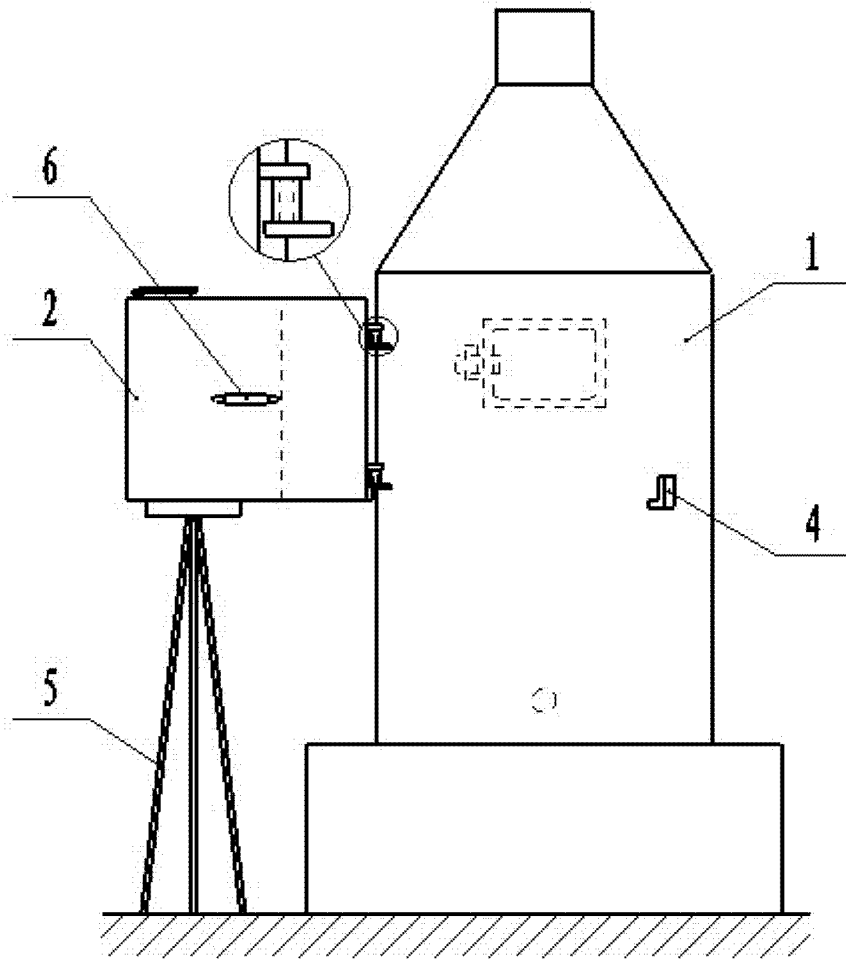


图 1

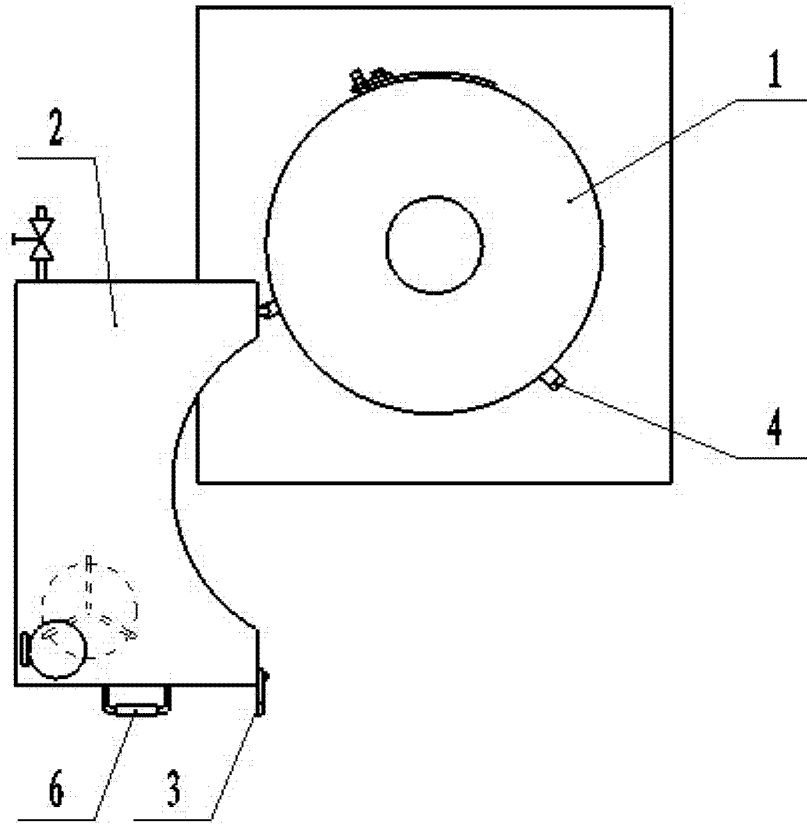


图 2

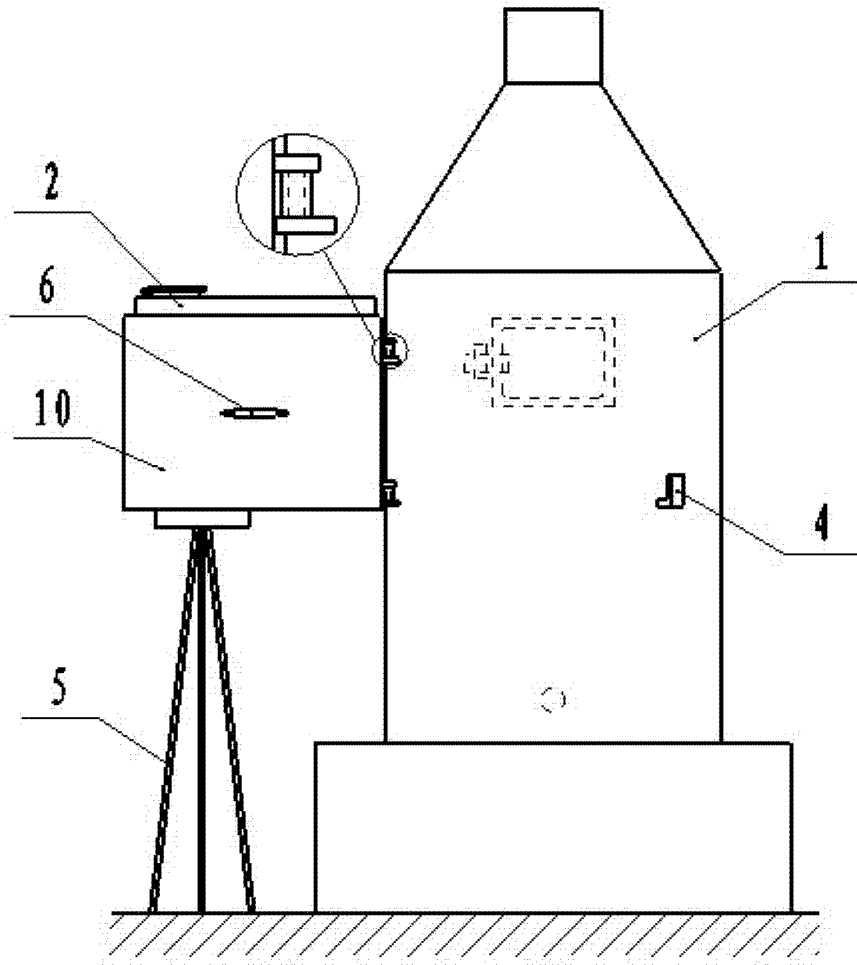


图 3

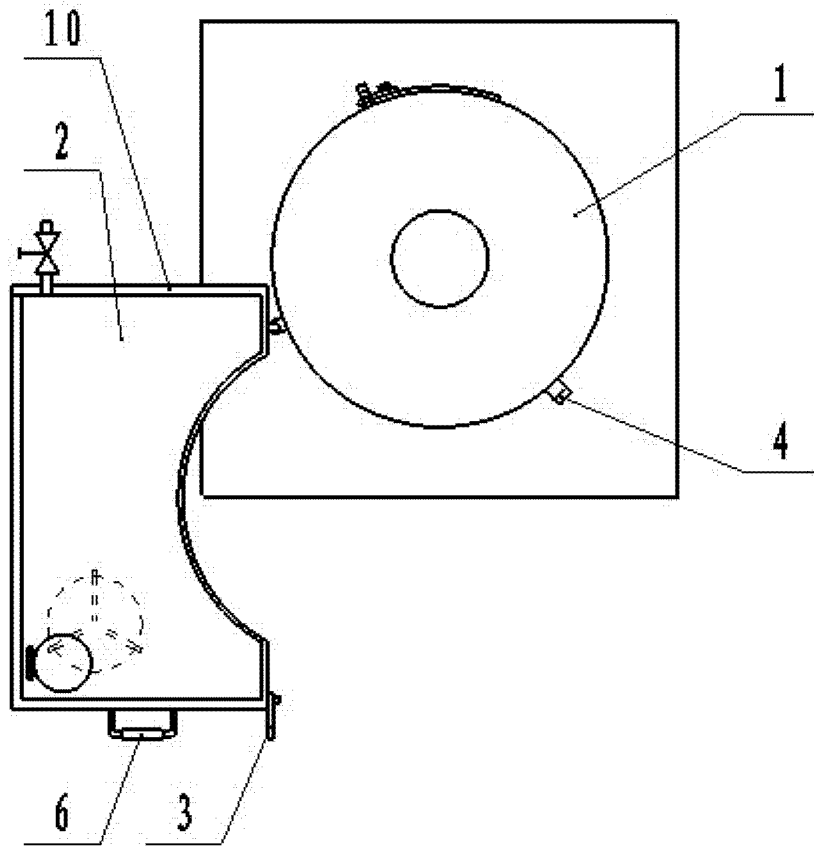


图 4

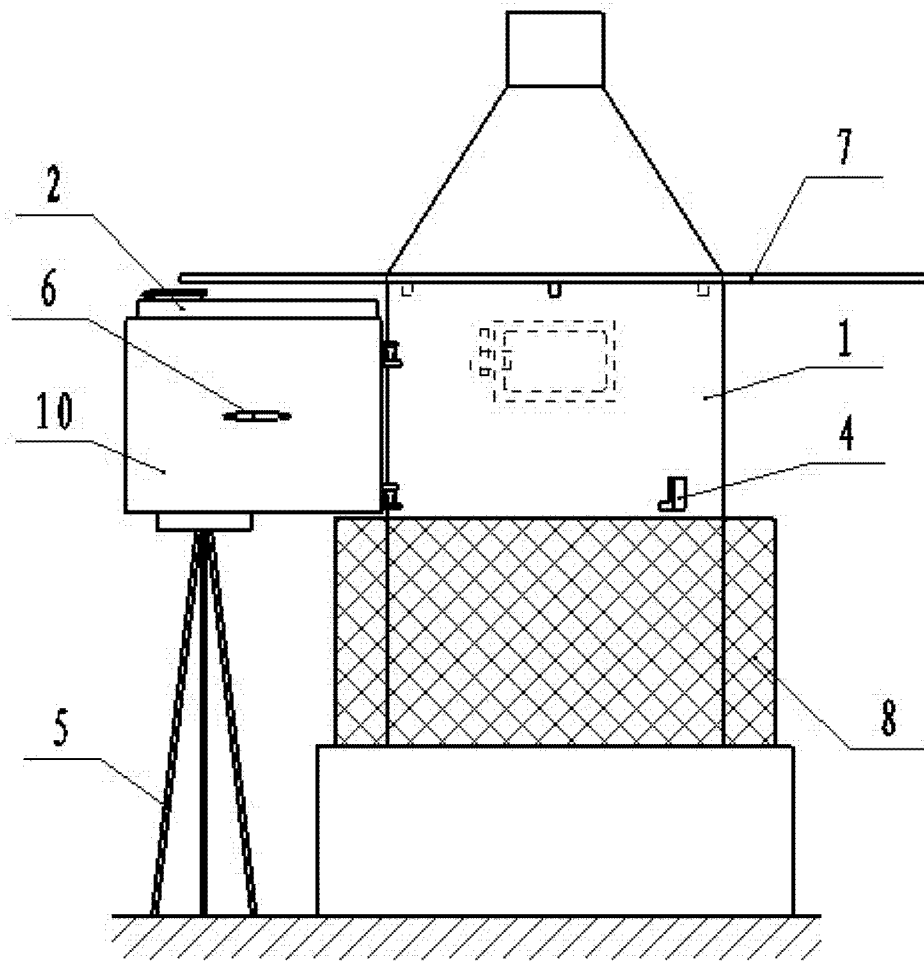


图 5

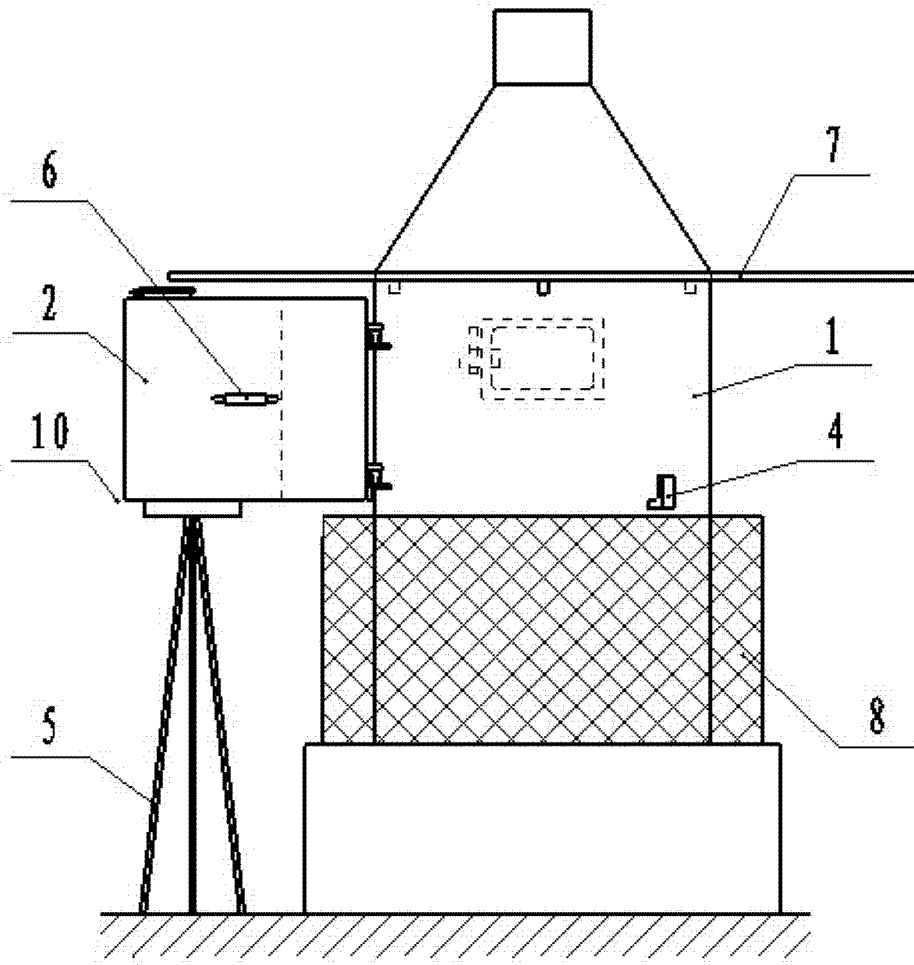


图 6

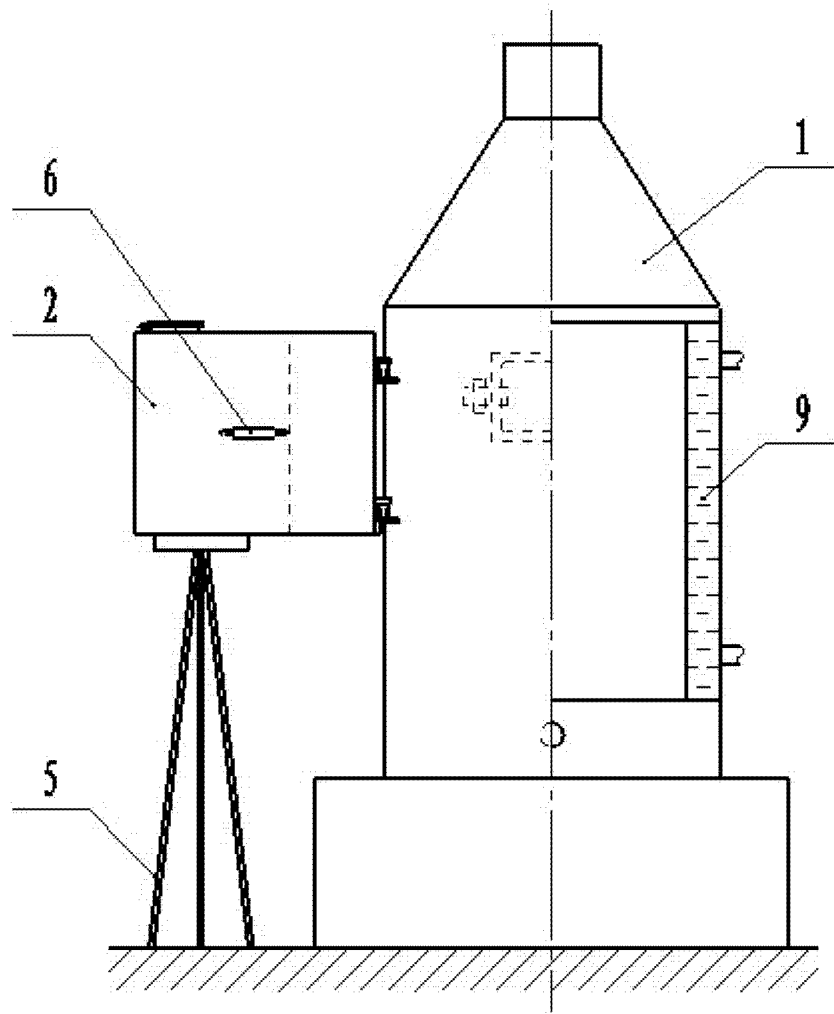


图 7

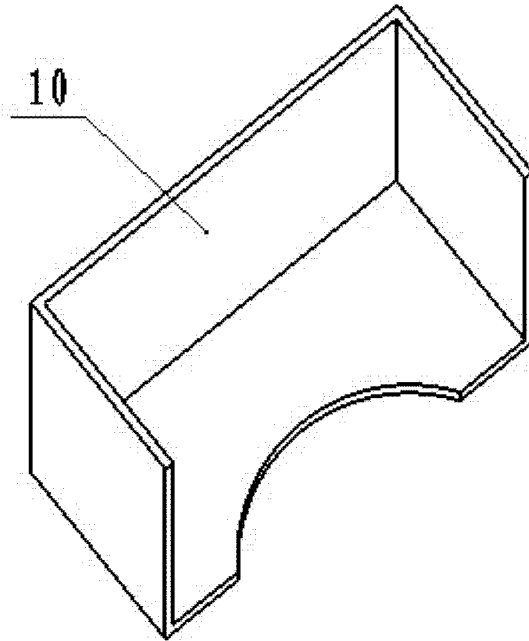


图 8