

①9



OFICINA ESPAÑOLA DE
PATENTES Y MARCAS

ESPAÑA



①1 Número de publicación: **1 067 712**

②1 Número de solicitud: U 200800670

⑤1 Int. Cl.:
G09F 15/00 (2006.01)

⑫

SOLICITUD DE MODELO DE UTILIDAD

U

②2 Fecha de presentación: **03.04.2008**

④3 Fecha de publicación de la solicitud: **16.06.2008**

⑦1 Solicitante/s: **LOGOPOST SEÑALIZACIÓN, S.A.**
c/ Ciudad de Sevilla, 39
Polígono Industrial Fuente del Jarro
46980 Paterna, Valencia, ES

⑦2 Inventor/es: **Sánchez Hernáiz, Félix Jesús**

⑦4 Agente: **Fernández Prieto, Ángel**

⑤4 Título: **Dispositivo para soportar carteles.**

ES 1 067 712 U

DESCRIPCIÓN

Dispositivo para soportar carteles.

Objeto de la invención

La presente invención se refiere a un dispositivo para soportar carteles, que tiene aplicación en la industria de la publicidad y señalización, y más concretamente en el ámbito de la exposición de carteles anunciadores en escaparates y espacios públicos, permitiendo un soporte que dota de rigidez a un panel de soporte de carteles al mismo tiempo que facilita el acceso para realizar el intercambio de dicho cartel, todo ello mediante un dispositivo sencillo y versátil que permite su adaptación estética de acuerdo con la imagen del anunciante.

Antecedentes de la invención

En la actualidad es conocida la utilización de carteles informativos promocionales de productos y servicios, como por ejemplo entidades bancarias o de seguros, entre otros, los cuales se colocan en interiores en una ubicación próxima a un escaparate, por ejemplo en sucursales de entidades bancarias.

Los soportes actuales de este tipo de carteles o bien comprenden estructuras débiles para facilitar el intercambio de carteles, las cuales presentan el inconveniente de tener una rigidez insuficiente, o bien comprenden estructuras rígidas y fijas que dificultan dicho intercambio de carteles, sobre todo cuando se encuentran en escaparates de espacio reducido.

Descripción de la invención

La presente invención se refiere a un dispositivo para soportar carteles, que consigue una rigidez suficiente de un panel de soporte de carteles, facilitando el acceso para realizar el intercambio de dicho cartel, todo ello mediante un dispositivo sencillo y sumamente versátil.

El dispositivo para soportar carteles que la invención propone comprende un tubo telescópico fijo y rígido, que permite una adaptación en altura al espacio en el que se encuentra ubicado el dispositivo al comprender un tramo superior configurado para acoplarse telescópicamente a un tramo inferior, consistiendo dichos tramos en perfiles tubulares.

Asimismo, el dispositivo comprende al menos un tubo de soporte que se encuentra articulado respecto al tubo telescópico con posibilidad de moverse a lo largo de dicho tubo telescópico, siendo solidario dicho tubo de soporte a un perfil de soporte, a modo de cartela inferior rígida de dimensiones adecuadas un panel a soportar.

Dicho perfil de soporte se extiende en una dirección sustancialmente perpendicular al tubo telescópico, estando configurado dicho perfil de soporte para soportar un panel, según sus dimensiones y configuración, que a su vez está configurado para soportar y exponer al menos un cartel.

Se contempla que el panel se encuentre retroiluminado, permitiendo una mejor visualización del cartel expuesto.

De este modo se tiene un dispositivo que aporta rigidez al panel de soporte de carteles al mismo tiempo que facilita el acceso para realizar su intercambio.

Se contempla que el dispositivo para soportar carteles comprenda medios de regulación de posición de dicho tubo de soporte respecto al tubo telescópico, estando configurados dichos medios de regulación para impedir el giro del tubo de soporte respecto al tubo telescópico, lo que permite seleccionar una determi-

nada altura de exposición así como liberar la posición del panel, con lo que gira y facilita el cambio del cartel expuesto.

De acuerdo con una realización preferente los medios de regulación consisten en un pasador retráctil actuado por medios elásticos, como por ejemplo un muelle, configurado para alojarse en una pluralidad de orificios que tiene el tubo telescópico, con lo que se impide el giro del panel respecto al tubo telescópico permaneciendo fijo en una posición determinada.

Asimismo, se contempla que el dispositivo comprenda al menos un tubo de soporte superior que se encuentra articulado respecto al tubo telescópico, en una posición superior a dicho tubo de soporte, con posibilidad de moverse a lo largo de dicho tubo telescópico, siendo solidario dicho tubo de soporte superior a un perfil de soporte superior, a modo de cartela rígida de dimensiones adecuadas al panel, que se extiende en una dirección sustancialmente perpendicular al tubo telescópico, estando configurado dicho perfil de soporte superior para acoplarse superiormente al panel de soporte del cartel.

El dispositivo puede fijarse mediante un soporte inferior, que puede consistir en un pivote soportado por una placa de apoyo, configurado para anclar el tramo inferior del tubo telescópico a un suelo.

También se contempla la fijación superior del dispositivo mediante un anclaje superior, que puede consistir en un acodamiento, configurado para anclar el tramo superior del tubo telescópico a un techo o a una pared.

Así pues, de acuerdo con la invención descrita, el dispositivo para soportar carteles que la invención propone constituye un avance en los soportes hasta ahora utilizados, y resuelve de manera plenamente satisfactoria la problemática anteriormente expuesta, en la línea de incrementar la rigidez en el panel de soporte de carteles al mismo tiempo que facilita el acceso para realizar su intercambio, todo ello mediante un dispositivo sencillo que permite diferentes estéticas.

Breve descripción de los dibujos

Para complementar la descripción que se está realizando y con objeto de ayudar a una mejor comprensión de las características del invento, de acuerdo con un ejemplo preferente de realización práctica del mismo, se acompaña a la siguiente memoria descriptiva de un juego de dibujos que complementan la descripción de un modo de realización preferente que seguidamente se va a realizar, siendo su contenido no limitativo sino meramente ilustrativo.

La figura 1.- Muestra una vista en perspectiva del dispositivo para soportar carteles que la invención propone.

La figura 2.- Muestra una vista en explosión del dispositivo mostrado en la figura 1.

La figura 3.- Muestra una vista en perspectiva de una variante de realización del dispositivo para soportar carteles de la invención.

La figura 4.- Muestra una vista en explosión del dispositivo mostrado en la figura 3.

La figura 5.- Muestra una vista en perspectiva de otra variante de realización del dispositivo para soportar carteles de la invención.

La figura 6.- Muestra una vista en explosión del dispositivo mostrado en la figura 5.

La figura 7.- Muestra una vista en alzado, parcialmente seccionada, del dispositivo de la invención soportando un cartel.

La figura 8.- Muestra un detalle de los medios de regulación de posición y fijación del perfil de soporte del panel.

La figura 9.- Muestra una vista de una variante del dispositivo que comprende una pluralidad de carteles, soportados por un único tubo telescópico.

Descripción de una forma de realización preferente de la invención

A la vista de las figuras reseñadas puede observarse como en una de las posibles realizaciones de la invención el dispositivo para soportar carteles que la invención propone comprende un tubo telescópico (1) fijo y rígido, que permite una adaptación en altura al comprender un tramo superior (1') configurado para acoplarse telescópicamente a un tramo inferior (1''), consistiendo dichos tramos en perfiles tubulares.

Asimismo, el dispositivo comprende al menos un tubo de soporte (2) que se encuentra articulado respecto al tubo telescópico (1) con posibilidad de moverse a lo largo de dicho tubo telescópico (1), siendo solidario dicho tubo de soporte (2) a un perfil de soporte (3).

El perfil de soporte (3) se extiende en una dirección perpendicular al tubo telescópico (1), estando configurado dicho perfil de soporte (3) para soportar un panel (5), según sus dimensiones y configuración, que a su vez está configurado para soportar y exponer al menos un cartel (4).

El dispositivo para soportar carteles comprende medios de regulación (6) de posición de dicho tubo de soporte (2) respecto al tubo telescópico (1), estando configurados dichos medios de regulación (6) para impedir el giro del tubo de soporte (2) respecto al tubo telescópico (1), lo que permite seleccionar una determinada altura de exposición así como liberar la posición del panel (5), con lo que gira y facilita el cambio del cartel (4) expuesto.

Dichos medios de regulación (6) consisten en un

pasador retráctil actuado por un muelle, estando configurado para alojarse en una pluralidad de orificios que tiene el tubo telescópico (1).

El dispositivo comprende al menos un tubo de soporte superior (8) que se encuentra articulado respecto al tubo telescópico (1), en una posición superior a dicho tubo de soporte (2), con posibilidad de moverse a lo largo de dicho tubo telescópico (1), siendo solidario dicho tubo de soporte superior (8) a un perfil de soporte superior (7), a modo de cartela rígida de dimensiones adecuadas al panel (5), que se extiende en una dirección sustancialmente perpendicular al tubo telescópico (1), estando configurado dicho perfil de soporte superior (7) para acoplarse superiormente al panel (5) de soporte del cartel (4).

El dispositivo se fija mediante un soporte inferior (9), que consiste en un pivote soportado por una placa de apoyo, configurado para anclar el tramo inferior (1'') del tubo telescópico (1) a un suelo.

Respecto a la fijación superior, el dispositivo comprende un anclaje superior (10), que consiste en un acodamiento, configurado para anclar el tramo superior (1') del tubo telescópico (1) a un techo o a una pared.

De acuerdo con una realización preferente, tanto el tubo telescópico (1) como los tubos de soporte (2, 8) tienen sección transversal circular.

A la vista de esta descripción y juego de figuras, el experto en la materia podrá entender que las realizaciones de la invención que se han descrito pueden ser combinadas de múltiples maneras dentro del objeto de la invención. La invención ha sido descrita según algunas realizaciones preferentes de la misma, pero para el experto en la materia resultará evidente que múltiples variaciones pueden ser introducidas en dichas realizaciones preferentes sin exceder el objeto de la invención reivindicada.

REIVINDICACIONES

1. Dispositivo para soportar carteles, **caracterizado** porque comprende un tubo telescópico (1) fijo que comprende un tramo superior (1') configurado para acoplarse telescópicamente a un tramo inferior (1''), comprendiendo al menos un tubo de soporte (2) que se encuentra articulado respecto al tubo telescópico (1) con posibilidad de moverse a lo largo de dicho tubo telescópico (1), siendo solidario dicho tubo de soporte (2) a un perfil de soporte (3) que se extiende en una dirección sustancialmente perpendicular al tubo telescópico (1), estando configurado dicho perfil de soporte (3) para soportar un panel (5) configurado para soportar y exponer al menos un cartel (4).

2. Dispositivo para soportar carteles, según la reivindicación 1, **caracterizado** porque comprende medios de regulación (6) de posición de dicho tubo de soporte (2) respecto al tubo telescópico (1), estando configurados dichos medios de regulación (6) para impedir el giro del tubo de soporte (2) respecto al tubo telescópico (1).

3. Dispositivo para soportar carteles, según la reivindicación 2, **caracterizado** porque los medios de regulación (6) consisten en un pasador retráctil configurado para alojarse en una pluralidad de orificios que tiene el tubo telescópico (1).

4. Dispositivo para soportar carteles, según cualquiera de las reivindicaciones anteriores, **caracterizado** porque comprende al menos un tubo de soporte superior (8) que se encuentra articulado respecto al tubo telescópico (1), en una posición superior a dicho tubo de soporte (2), con posibilidad de moverse a lo largo de dicho tubo telescópico (1), siendo solidario dicho tubo de soporte superior (8) a un perfil de soporte superior (7) que se extiende en una dirección sustancialmente perpendicular al tubo telescópico (1), estando configurado dicho perfil de soporte superior (7) para acoplarse superiormente al panel (5) de soporte del cartel (4).

5. Dispositivo para soportar carteles, según cualquiera de las reivindicaciones anteriores, **caracterizado** porque comprende un soporte inferior (9) configurado para anclar el tramo inferior (1'') del tubo telescópico (1) a un suelo.

6. Dispositivo para soportar carteles, según cualquiera de las reivindicaciones anteriores, **caracterizado** porque comprende un anclaje superior (10) configurado para anclar el tramo superior (1') del tubo telescópico (1) a un techo o a una pared.

7. Dispositivo para soportar carteles, según cualquiera de las reivindicaciones anteriores, **caracterizado** porque el tubo telescópico (1) y los tubos de soporte (2, 8) tienen sección transversal circular.

30

35

40

45

50

55

60

65

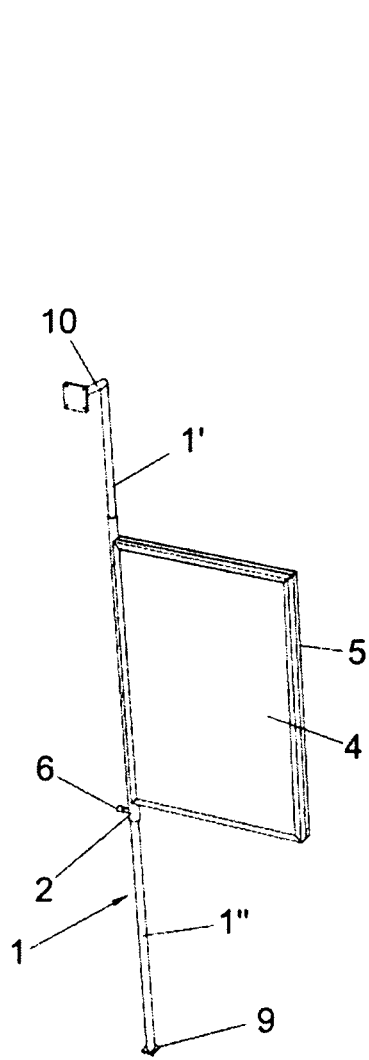


FIG. 1

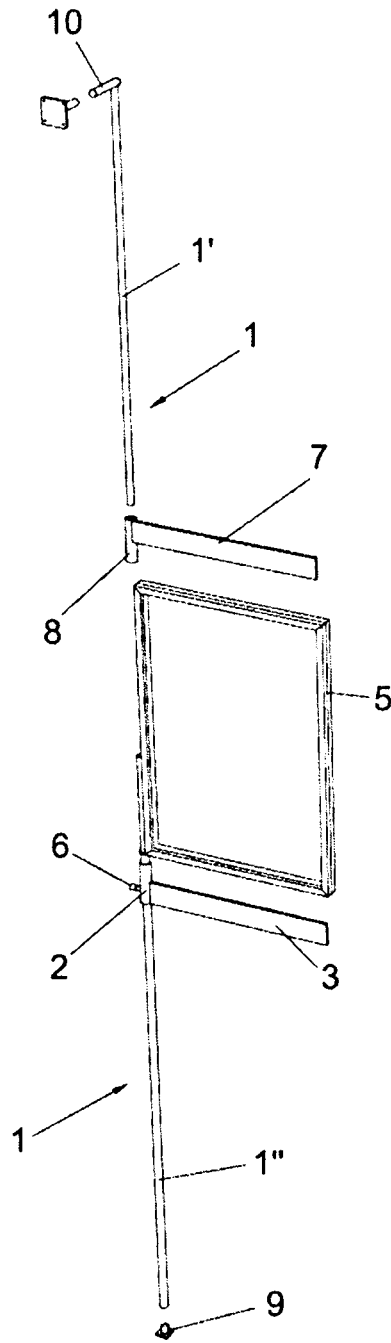


FIG. 2

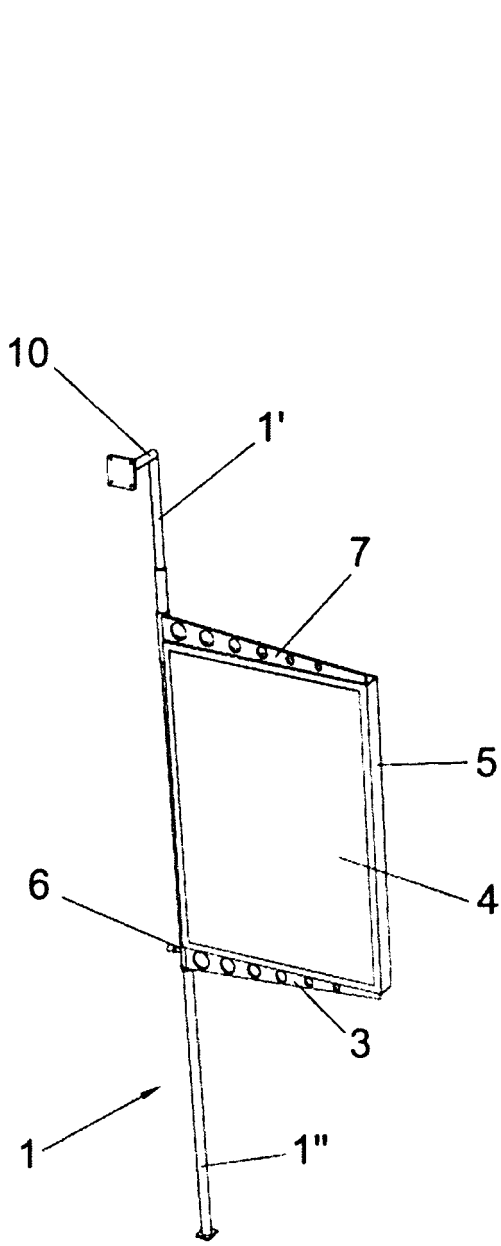


FIG. 3

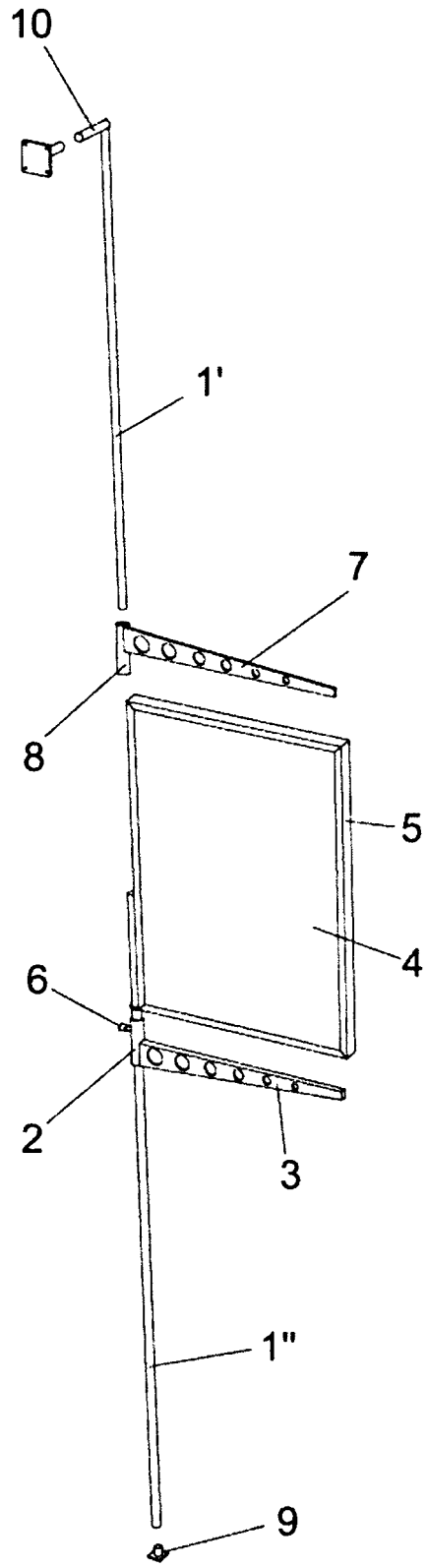


FIG. 4

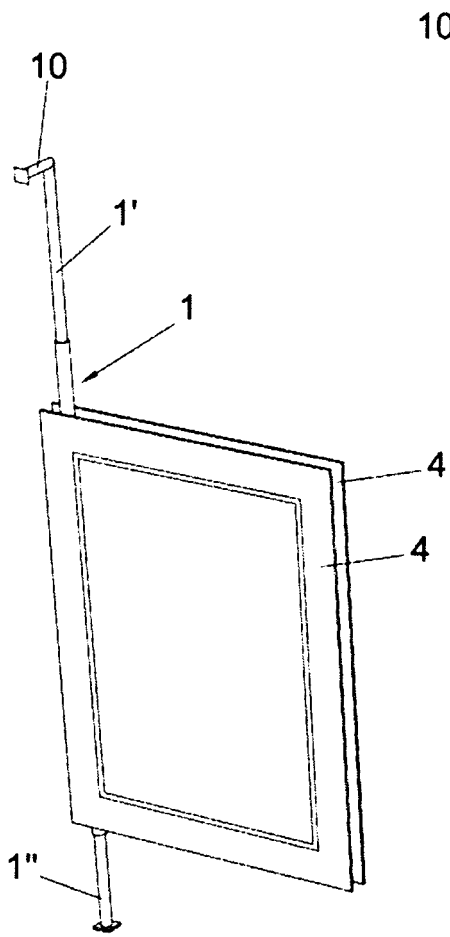


FIG. 5

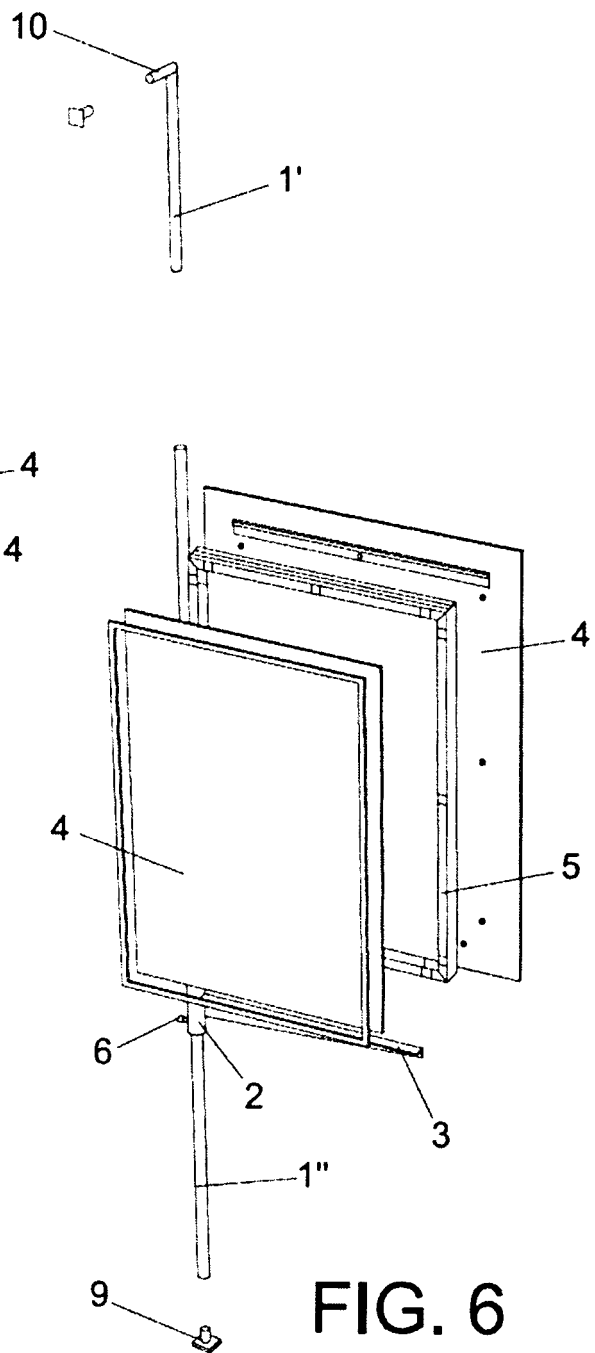


FIG. 6

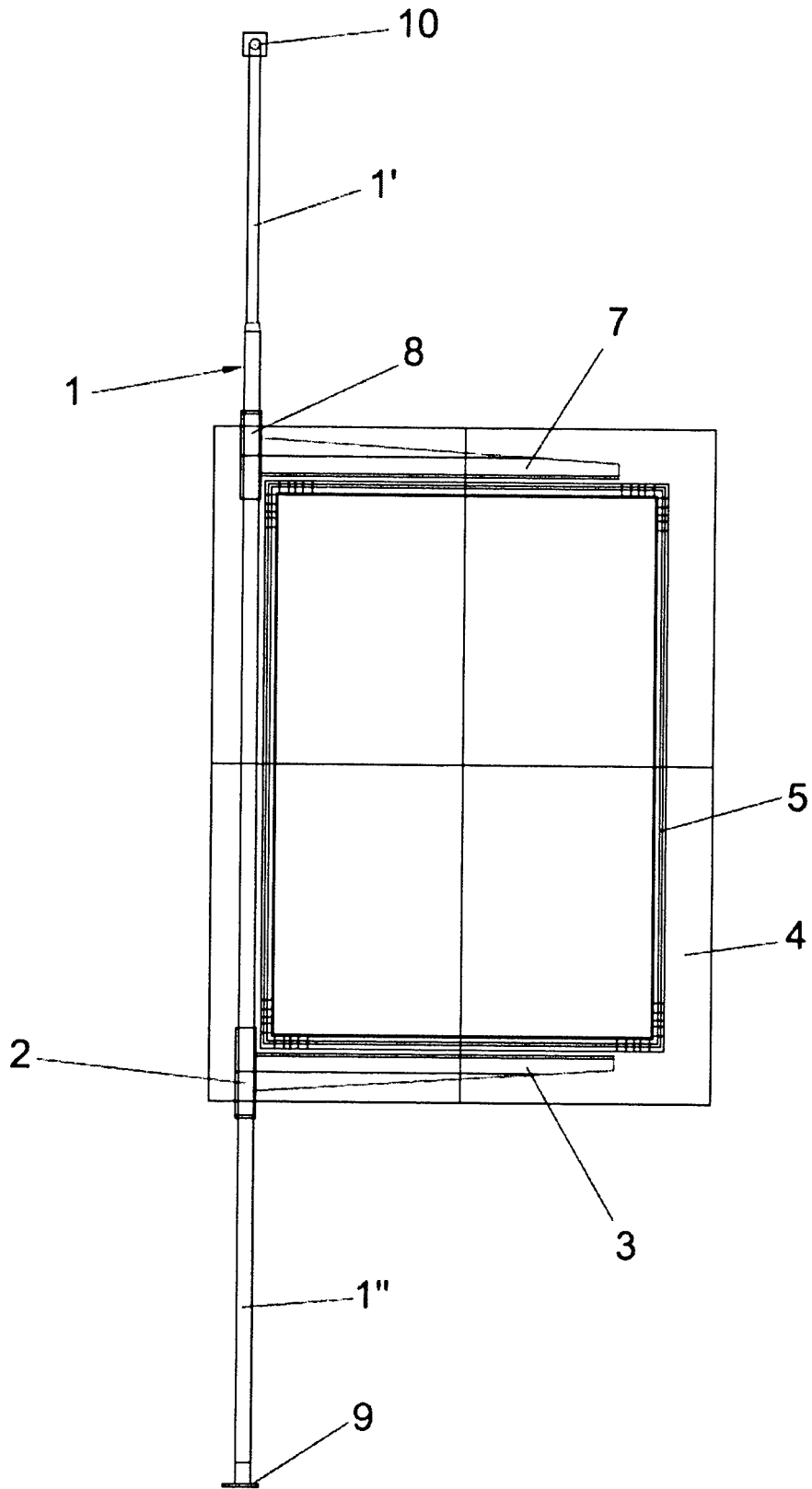


FIG. 7

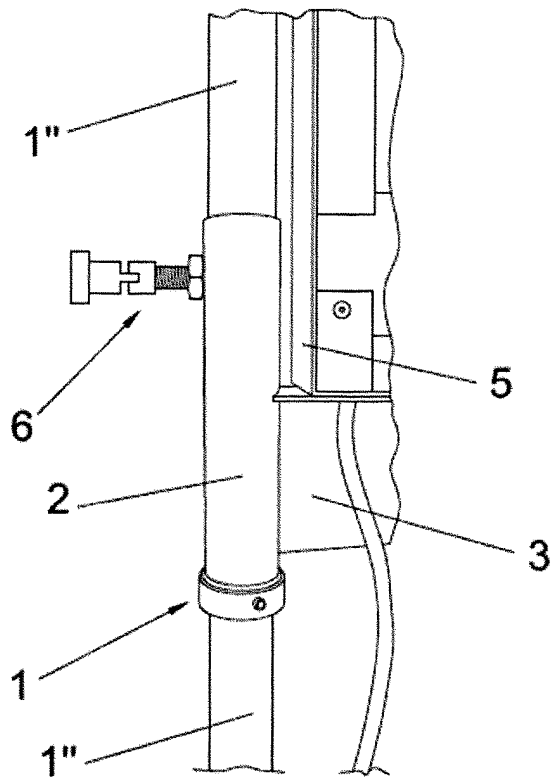


FIG. 8

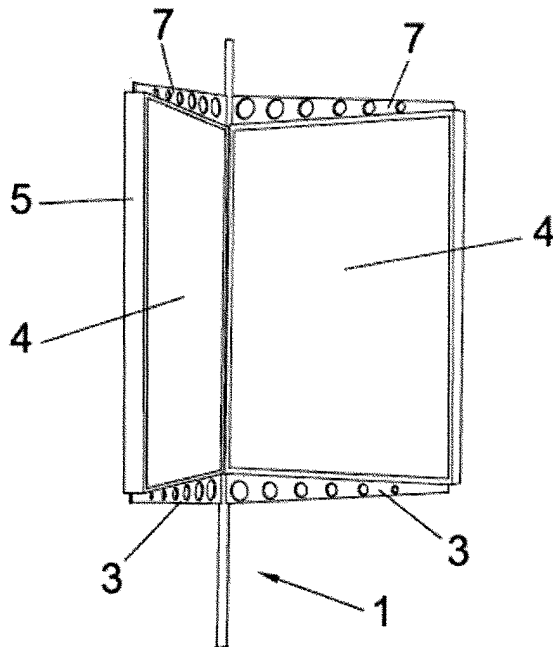


FIG. 9