



(12) 实用新型专利

(10) 授权公告号 CN 201894371 U

(45) 授权公告日 2011. 07. 13

(21) 申请号 201020596171. 2

(22) 申请日 2010. 11. 04

(73) 专利权人 刘婷

地址 430074 湖北省武汉市华中科技大学新闻学院传播学 0701 班

(72) 发明人 刘婷

(51) Int. Cl.

A47B 85/00 (2006. 01)

A47B 5/04 (2006. 01)

A47B 5/06 (2006. 01)

A47B 13/08 (2006. 01)

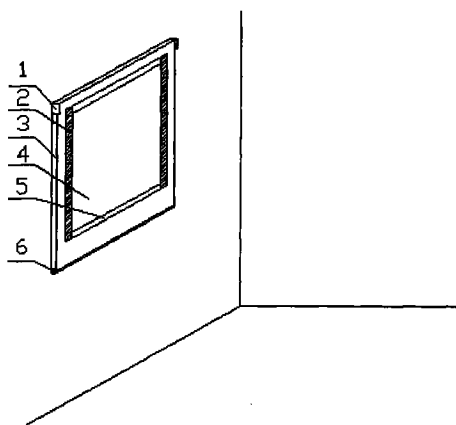
权利要求书 1 页 说明书 2 页 附图 2 页

(54) 实用新型名称

挂图桌

(57) 摘要

本实用新型涉及一种挂图桌,它由桌面 3、活动桌腿 2 和卡座 1 组成,桌面 3 的一端通过活动轴 6 固定在墙上,桌面 3 的另一端设有两个活动桌腿 2,桌面 3 的背面设有长槽 8,活动桌腿 2 折叠后配合在长槽 8 内;长槽 8 内设有支撑活动桌腿 2 的支杆 7;桌面 3 的背面与长槽 8 对应的上下两端设有边框 5;桌面 3 背面中间是挂图区 4;卡座 1 设在墙壁上与活动轴 6 上端的对应位置,桌面 3 立起后,恰好与卡座 1 配合。本实用新型构造新颖,将桌子折叠组合成图框,整体节约美观,节约了房屋的有效空间,也增添房屋的装饰。



1. 一种挂图桌,其特征在于:它由桌面(3)、活动桌腿(2)和卡座(1)组成,桌面(3)的一端通过活动轴(6)固定在墙上,桌面(3)的另一端设有两个活动桌腿(2),桌面(3)的背面设有长槽(8),活动桌腿(2)折叠后配合在长槽(8)内。

2. 根据权利要求1所述的挂图桌,其特征在于:长槽(8)内设有支撑活动桌腿(2)的支杆(7);桌面(3)的背面与长槽(8)对应的上下两端设有边框(5)。

3. 根据权利要求1或2所述的挂图桌,其特征在于:所述的桌面(3)背面中间是挂图区(4)。

4. 根据权利要求1所述的挂图桌,其特征在于:卡座(1)设在墙壁上与活动轴(6)上端的对应位置,桌面(3)立起后,恰好与卡座(1)配合。

挂图桌

技术领域：

[0001] 本实用新型涉及一种桌子,具体的说是一种挂图桌。

背景技术：

[0002] 在目前房价涨幅很大的今天,一般居民的住房面积越来越小,由于空间的有限,家具一般都没地方摆,可能在一个很小的房间内就摆放有很多东西,这样严重影响居民的生活起居。然而具有节约空间的家具越来越受居民的喜爱,在很小的房间可以摆放很多东西,整齐而且感觉还很宽敞。

[0003] 为了给居民营造更宽敞的环境,本实用新型公开一种挂图桌,该桌子是可以折叠成图框挂在墙上,图框内可放置名人名画,简约美观,又节约空间。使用时,将其展开,用作桌子,方便实用。

实用新型内容：

[0004] 本实用新型解决其技术问题所采用的技术方案是：一种挂图桌,它由桌面 3、活动桌腿 2 和卡座 1 组成,所述的桌面 3 的一端通过活动轴 6 固定在墙上,桌面 3 的另一端设有两个活动桌腿 2,桌面 3 的背面设有长槽 8,活动桌腿 2 折叠后配合在长槽 8 内;所述的长槽 8 内设有支撑活动桌腿 2 的支杆 7;所述的桌面 3 的背面与长槽 8 对应的上下两端设有边框 5;所述的桌面 3 背面中间是挂图区 4;所述的卡座 1 设在墙壁上与活动轴 6 上端的对应位置,桌面 3 立起后,恰好与卡座 1 配合。

[0005] 本实用新型的有益效果是：本实用新型构造新颖,将桌子折叠组合成图框,整体节约美观,节约了房屋的有效空间,也增添房屋的装饰。

附图说明：

[0006] 下面结合附图说明和实施例对本实用新型进一步说明

[0007] 图 1 是本实用新型主视图

[0008] 图 2 是活动桌腿展开后的结构示意图

[0009] 图 3 是本实用新型完全展开后的示意图

[0010] 其中,1-卡座、2-活动桌腿、3-桌面、4-挂图区、5-边框、6-活动轴、7-支杆、8-长槽

具体实施方式：

[0011] 在图 1、图 2、图 3 所示的第一实施例中,一种挂图桌,其特征在于：它由桌面 3、活动桌腿 2 和卡座 1 组成,所述的桌面 3 的一端通过活动轴 6 固定在墙上,桌面 3 的另一端设有两个活动桌腿 2,桌面 3 的背面设有长槽 8,活动桌腿 2 折叠后配合在长槽 8 内;所述的长槽 8 内设有支撑活动桌腿 2 的支杆 7;所述的桌面 3 的背面与长槽 8 对应的上下两端设有边框 5;所述的桌面 3 背面中间是挂图区 4;所述的卡座 1 设在墙壁上与活动轴 6 上端的对

应位置,桌面 3 立起后,恰好与卡座 1 配合。

[0012] 在图 1、图 2、图 3 所示的第二实施例中,一种挂图桌,其特征在于:在不需要使用桌子的时候,将活动桌腿 2 上的支杆 7 收起,将活动桌腿 2 折叠配合在长槽 8 内,再将桌面 3 绕活动轴 6 向上掀起,让其上端扣合在卡座 1 内,然后在挂图区 4 内贴上美丽的图案或励志名言,如此以来,大大节约房屋的空间,并且挂图桌整体简约美观,更加彰显出屋子独特的魅力,在外人看来,更加突显出屋子主人的品味与高雅。

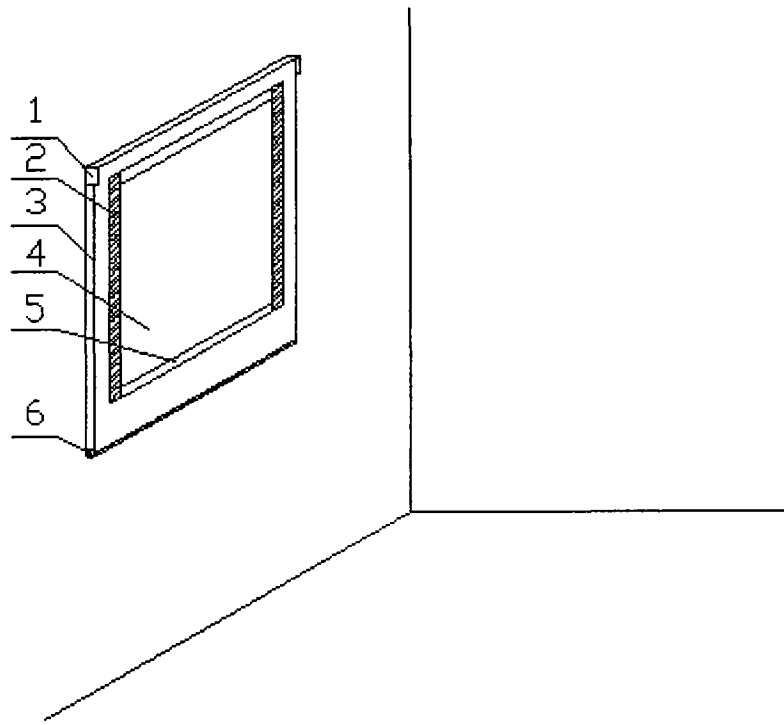


图 1

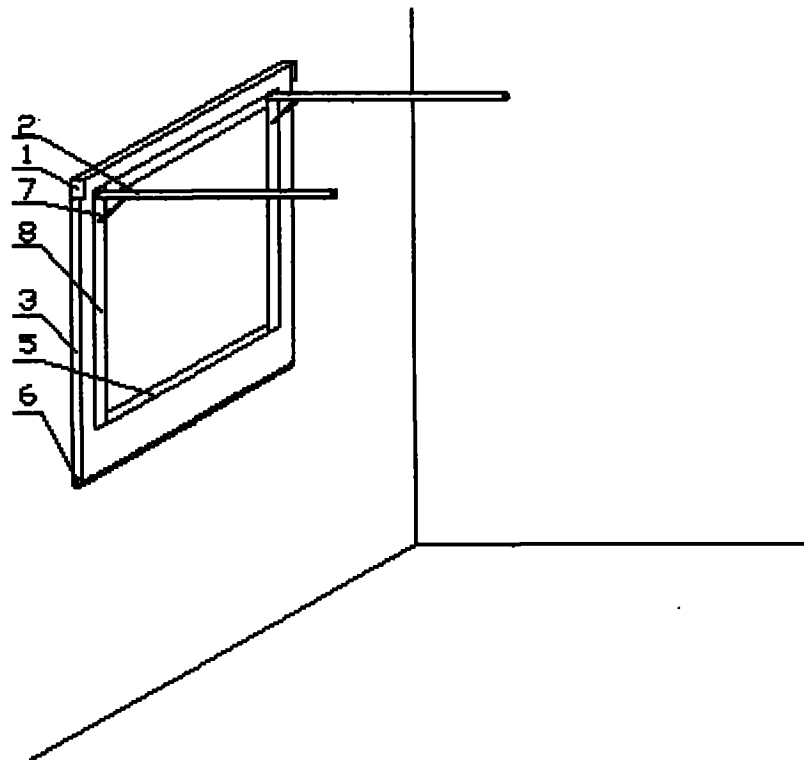


图 2

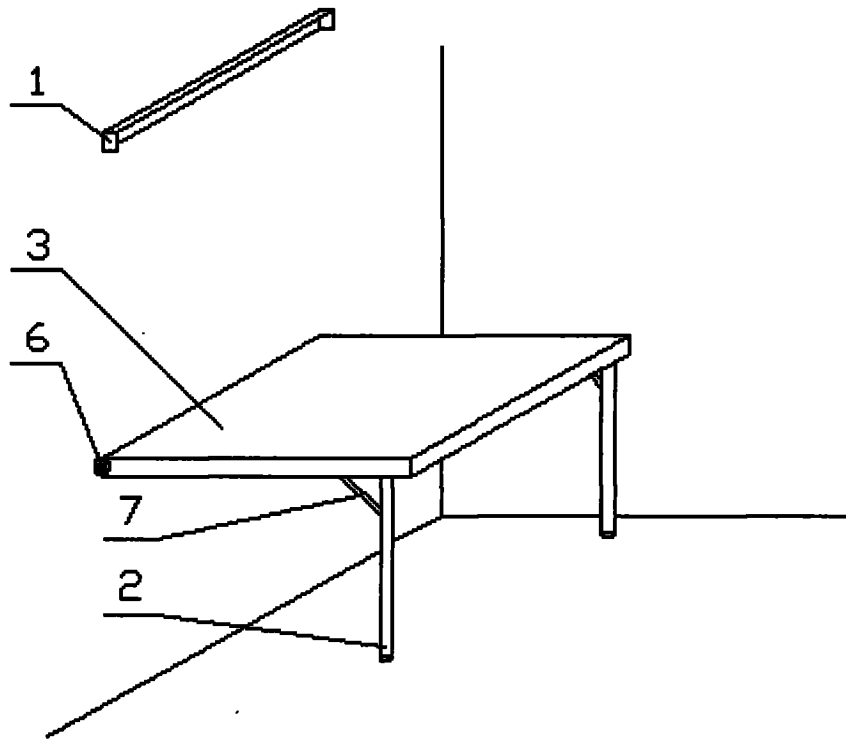


图 3