



(12) 实用新型专利

(10) 授权公告号 CN 204444671 U

(45) 授权公告日 2015. 07. 08

(21) 申请号 201420828861. 4

(22) 申请日 2014. 12. 24

(73) 专利权人 杨天乐

地址 519000 广东省珠海市吉大九洲大道东  
1238 号第三层西侧之一号

专利权人 曾亿宝

(72) 发明人 杨天乐 曾亿宝

(74) 专利代理机构 广州三环专利代理有限公司

44202

代理人 牛丽霞

(51) Int. Cl.

A45F 3/16(2006. 01)

A01K 7/00(2006. 01)

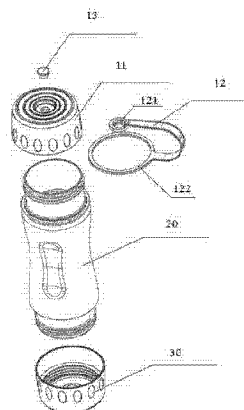
权利要求书1页 说明书2页 附图2页

(54) 实用新型名称

两用饮水瓶

(57) 摘要

一种两用饮水瓶,其由上瓶盖、瓶体及具有容积的下底盖构成;上瓶盖由具有容积的上瓶盖体和瓶盖带组成;所述上瓶盖体以可拆卸的方式盖于所述瓶体的瓶口处,所述瓶盖带一端与所述上瓶盖体固定连接,另一端与所述瓶体连接;所述下底盖以可拆卸的方式安装于所述瓶体的下端。当需要倒水到下底盖时,打开的上瓶盖因为有瓶盖带连着,不需要另外摆放,也不需要用手拿着,可以释放双手,方便给宠物或孩子倒水和喂水;上瓶盖和下底盖可分别作为主人与宠物,或者大人和孩子的水杯使用,这样人与宠物、或者大人和孩子既可共用一个水瓶,使用时又可以分开使用,既可解决人与宠物交叉污染的问题,又可解决携带多个饮水器具的累赘问题。



1. 一种两用饮水瓶,其特征在于:其由上瓶盖、瓶体及具有容积的下底盖构成;上瓶盖由具有容积的上瓶盖体和瓶盖带组成;所述上瓶盖体以可拆卸的方式盖于所述瓶体的瓶口处,所述瓶盖带一端与所述上瓶盖体固定连接,另一端与所述瓶体连接;所述下底盖以可拆卸的方式安装于所述瓶体的下端。

2. 根据权利要求1所述的两用饮水瓶,其特征在于:所述上瓶盖体通过螺纹与所述瓶体的上端口旋紧。

3. 根据权利要求1所述的两用饮水瓶,其特征在于:所述下底盖内表面设有螺纹或卡位,所述瓶体的下端外表面设有匹配的螺纹或卡扣,所述下底盖和所述瓶体的下端通过螺纹旋紧或卡扣扣合。

4. 根据权利要求1至3任一所述的两用饮水瓶,其特征在于:所述瓶盖带的所述一端为一个小环,所述另一端为一个大环;所述小环固定安装于所述上瓶盖体的上表面;所述瓶体的瓶口处设有一挡圈,所述大环套设于所述挡圈内。

5. 根据权利要求4所述的两用饮水瓶,其特征在于:所述上瓶盖体的上表面上设有一个凹槽,所述小环通过一个瓶带扣扣在所述凹槽内并固定。

## 两用饮水瓶

### 技术领域

[0001] 本实用新型涉及日常用品领域,尤其涉及一种宠物和主人两用,或者大人和孩子两用的饮水瓶。

### 背景技术

[0002] 随着人们生活水平的提高,豢养宠物越来越成为很多家庭或个人的选择。而且,随着时代的发展,豢养宠物的方式也在发生着变化:宠物不再是仅仅留在家里,而是作为人类的朋友,和主人一起生活,一起进出各种场合。

[0003] 那么,如果在夏季外出时,宠物对水的需求很大,如果要分别携带主人和宠物的水瓶,会造成携带繁琐、容易丢失、不好操作。

[0004] 另一种情况是:大人带孩子外出,需要带两个水瓶也很繁琐。

### 实用新型内容

[0005] 有鉴于此,有必要针对背景技术提到的问题,提供一种可以两用,而且两用时相互不构成污染的饮水瓶。

[0006] 本实用新型的目的在于通过以下技术方案实现的:

[0007] 一种两用饮水瓶,其由上瓶盖、瓶体及具有容积的下底盖构成;上瓶盖由具有容积的上瓶盖体和瓶盖带组成;所述上瓶盖体以可拆卸的方式盖于所述瓶体的瓶口处,所述瓶盖带一端与所述上瓶盖体固定连接,另一端与所述瓶体连接;所述下底盖以可拆卸的方式安装于所述瓶体的下端。

[0008] 优选的,所述上瓶盖体通过螺纹与所述瓶体的上端口旋紧。

[0009] 优选的,所述下底盖内表面设有螺纹或卡位,所述瓶体的下端外表面设有匹配的螺纹或卡扣,所述下底盖和所述瓶体的下端通过螺纹旋紧或卡扣扣合。

[0010] 优选的,所述瓶盖带的所述一端为一个小环,所述另一端为一个大环;所述小环固定安装于所述上瓶盖体的上表面;所述瓶体的瓶口处设有一挡圈,所述大环套设于所述挡圈内。

[0011] 可选的,所述上瓶盖体的上表面上设有一个凹槽,所述小环通过一个瓶带扣扣在所述凹槽内并固定。

[0012] 与现有技术相比,本实用新型的优点在于:

[0013] 当需要倒水到下底盖时,打开的上瓶盖因为有瓶盖带连着,不需要另外摆放,也不需要用手拿着,可以释放双手,方便给宠物或孩子倒水和喂水;上瓶盖和下底盖可分别作为主人与宠物,或者大人和孩子的水杯使用,这样人与宠物、或者大人和孩子既可共用一个水瓶,使用时又可以分开使用,既可解决人与宠物交叉污染的问题,又可解决携带多个饮水器具的累赘问题。

### 附图说明

[0014] 图 1 是本实用新型便携喂食实施例的分解结构示意图；

[0015] 图 2 是图 1 所示各部分组合在一起时的剖面图。

### 具体实施方式

[0016] 本实施例提供一种两用饮水瓶,如图 1 和图 2 所示,其由上瓶盖 10、瓶体 20 及具有容积的下底盖 30 三部分构成。

[0017] 上瓶盖 10 由具有容积的上瓶盖体 11 和瓶盖带 12 组成。所述上瓶盖体 11 通过螺纹与瓶体 20 的口部旋紧,二者拆分开来时,上瓶盖体 11 也可以当作水杯使用;瓶盖带 12 用于连接上瓶盖体 11 和瓶体 20,瓶盖带 12 包括带状连接部以及设置于带状连接部两端的一小一大两个环 121、122,上瓶盖体 11 的上表面设有一瓶带扣 13,瓶带扣 13 扣在瓶盖带 12 的小环 121 里,瓶带扣 13 通过超声波与上瓶盖体 11 的上表面融为一体,瓶体 20 口处有一档圈,瓶盖带 12 的大环 122 套在所述挡圈内防止脱落。

[0018] 所述下底盖 30 上有螺纹,平时可以拧在瓶体 20 的底部,使用时可以拧开当水杯使用。

[0019] 当需要倒水到所述下底盖 20 内时,打开的上瓶盖体 11 由于被瓶盖带 12 连着,不需要另外摆放,也不需要用手拿着,可以释放双手,方便给宠物倒水和喂水。

[0020] 上瓶盖体 11 和下底盖 30 可分别作为人与宠物(或成人与小孩)的水杯使用,这样人与宠物(或成人与小孩)既可共用一个水瓶,又可使用各自的水杯,既可解决人与宠物(或成人与小孩)交叉污染的问题,又可解决携带多个饮水器具的累赘问题。

[0021] 以上所述实施例仅表达了本实用新型的几种实施方式,其描述较为具体和详细,但并不能因此而理解为对本实用新型专利范围的限制。应当指出的是,对于本领域的普通技术人员来说,在不脱离本实用新型构思的前提下,还可以做出若干变形和改进,这些都属于本实用新型的保护范围。因此,本实用新型专利的保护范围应以所附权利要求为准。

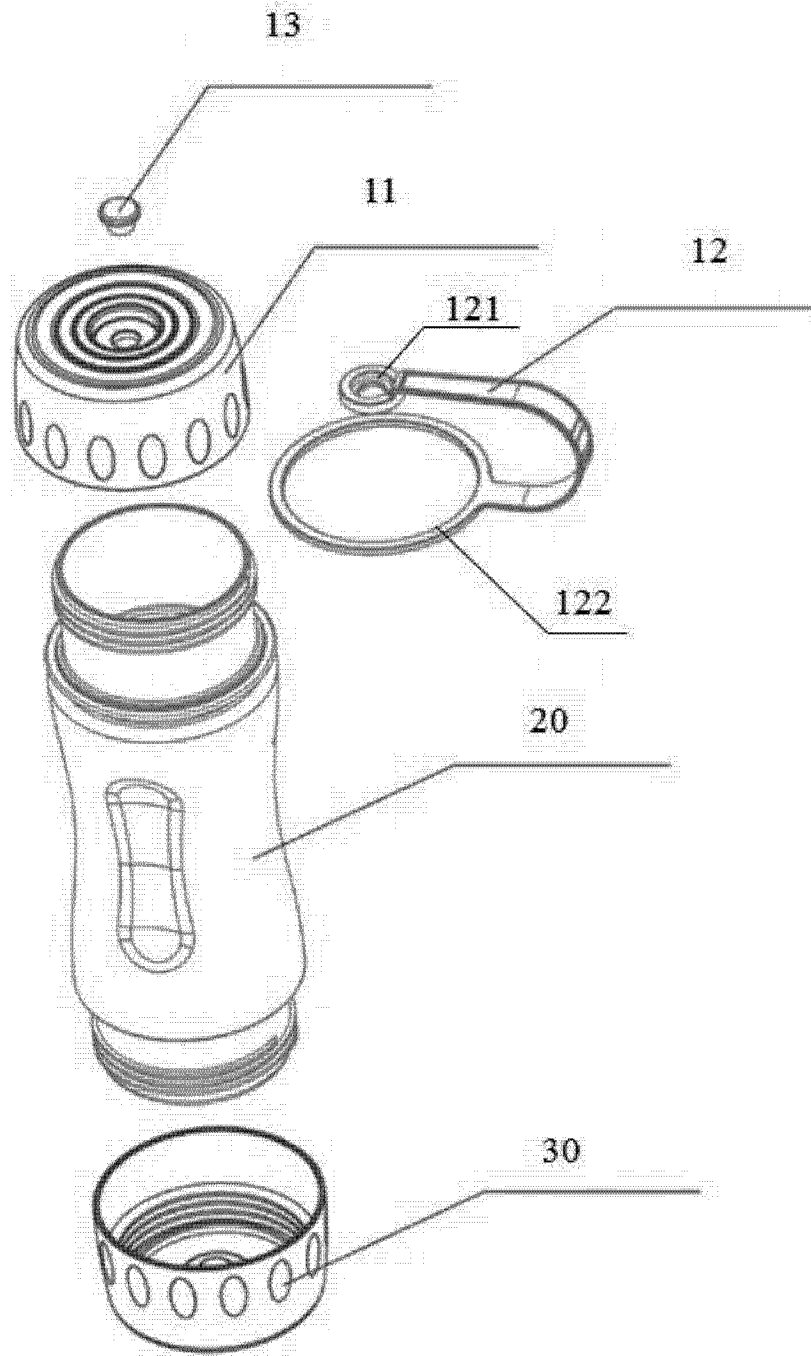


图 1

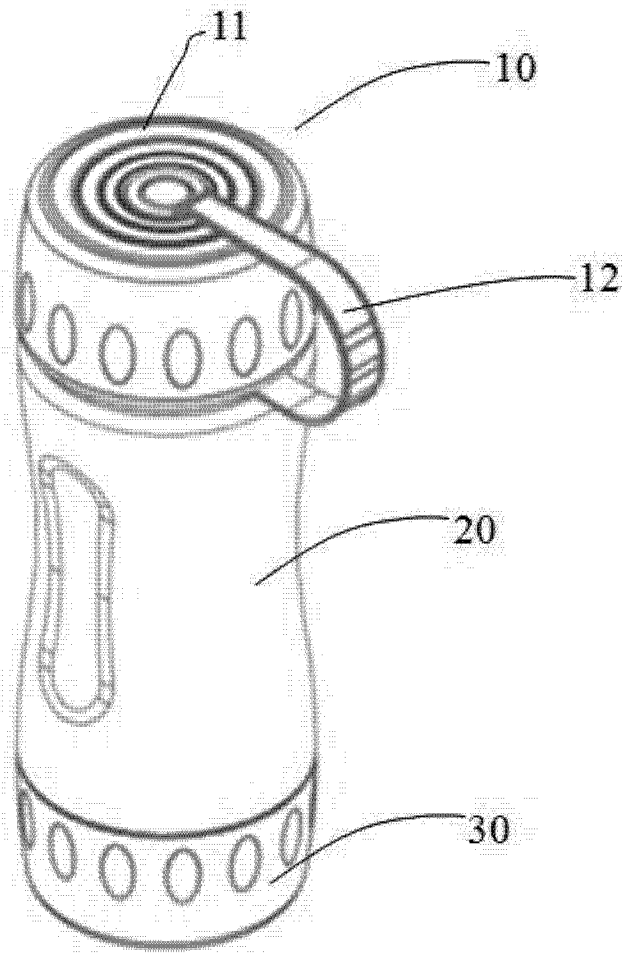


图 2