



# (12) 实用新型专利

(10) 授权公告号 CN 202859428 U

(45) 授权公告日 2013. 04. 10

(21) 申请号 201220487834. 6

(22) 申请日 2012. 09. 21

(73) 专利权人 萧一夫

地址 中国广东省东莞市虎门镇新联村 39 巷  
29 号

(72) 发明人 萧一夫

(74) 专利代理机构 广州三环专利代理有限公司

44202

代理人 张艳美 郝传鑫

(51) Int. Cl.

A61F 7/08 (2006. 01)

A61M 37/00 (2006. 01)

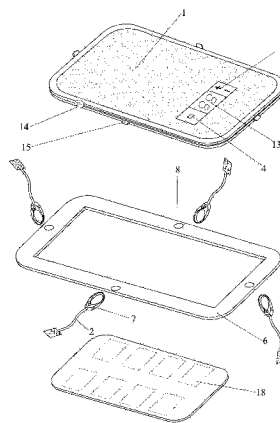
权利要求书 1 页 说明书 6 页 附图 6 页

## (54) 实用新型名称

固定香草包化妆膏药膏于人体皮肤的恒温及控温发热装置

## (57) 摘要

本实用新型公开了一种固定香草包化妆膏药膏于人体皮肤的恒温及控温发热装置,它包括磁力固定热敷袋,香草包、化妆膏或药膏及将所述香草包、化妆膏或药膏限于所述磁力固定热敷袋受热面的外表面的固定件;本实用新型不仅具有保持恒温、使用安全方便、能够持续使用、治疗效果好、见效快、副作用小的特点,而且能提高药材利用率、节省资源,同时具有热疗、药疗及香疗的效果。



1. 固定香草包化妆膏药膏于人体皮肤的恒温及控温发热装置,其特征在于:包括磁力固定热敷袋,香草包、化妆膏或药膏及将所述香草包、化妆膏或药膏限于所述磁力理疗袋受热面的外表面的固定件。

2. 如权利要求1所述的固定香草包化妆膏药膏于人体皮肤的恒温及控温发热装置,其特征在于:所述固定件为一中间镂空的胶片,所述胶片周边还设有开孔。

3. 如权利要求1所述的固定香草包化妆膏药膏于人体皮肤的恒温及控温发热装置,其特征在于:所述固定件包括一端带有粘扣的固定线或者固定带,所述固定线或者固定带另一端为环钩或环扣。

4. 如权利要求1所述的固定香草包化妆膏药膏于人体皮肤的恒温及控温发热装置,其特征在于:所述固定件还包括带有粘扣的固定线或者固定带,所述固定线或者固定带设于所述磁力固定热敷袋上。

5. 如权利要求1所述的固定香草包化妆膏药膏于人体皮肤的恒温及控温发热装置,其特征在于:所述香草包、化妆膏或药膏的装载体周边设有扣环。

6. 如权利要求1所述的固定香草包化妆膏药膏于人体皮肤的恒温及控温发热装置,其特征在于:所述磁力固定热敷袋包括袋本体、IC板、磁体、发热片和供电电池,所述磁力固定热敷袋袋本体呈两边对折,至少一边通过拉链以开合方式密封连接,所述磁力固定热敷袋袋本体与放置香草包、化妆膏或药膏相对应面的外表面为粘性材料,所述磁力固定热敷袋袋本体中间设有至少一个套袋,所述供电电池、磁体、发热片活动地设于套袋内,所述套袋上设有固定所述IC板的限位装置,所述IC板上设置有与其电源连接的温度控制装置和温度显示装置。

7. 如权利要求5所述的固定香草包化妆膏药膏于人体皮肤的恒温及控温发热装置,其特征在于:所述磁力固定热敷袋袋本体外周设有扣环。

8. 如权利要求5所述的固定香草包化妆膏药膏于人体皮肤的恒温及控温发热装置,其特征在于:所述磁力固定热敷袋袋本体的一个外表面还设有可以观察及控制所述IC板温度的透明窗。

9. 如权利要求1所述的固定香草包化妆膏药膏于人体皮肤的恒温及控温发热装置,其特征在于:所述磁力固定热敷袋袋本体内侧设有容置空间,所述容置空间设有开口,所述发热片置于所述容置空间内。

10. 如权利要求8所述的固定香草包化妆膏药膏于人体皮肤的恒温及控温发热装置,其特征在于:所述发热片接有一电源插头,电源插头对应发热片上的发热接线回路,该电源插头伸出袋体外并连接电源供应器。

## 固定香草包化妆膏药膏于人体皮肤的恒温及控温发热装置

### 技术领域

[0001] 本实用新型涉及健康保健用品领域,具体地涉及一种固定香草包化妆膏药膏于人体皮肤的恒温及控温发热装置。

### 背景技术

[0002] 随着人们生活水平的提高,人们越来越重视身体健康,冷热敷作为一种常用的治疗保健方式被大家广泛接受和使用。冷热敷为中西医中常用的治疗方式,冷敷的作用主要是收缩血管,减少出血,降低神经末梢敏感性,减轻疼痛,抑制感染和炎症的扩散,降低热量,使体温正常,或防止烫伤后高温对皮肤深层的继续损害等,临床上冷敷主要用于小面积外伤、扭伤早期、皮肤烫伤之初及颅脑损伤等;热敷的作用主要是使局部体表温度升高、皮下组织舒展、痉挛的微小血管松弛、扩张,加快血流速度,提高血氧饱和度,促进新陈代谢,可为促进病患部位活血、祛瘀、生肌、消肿及瘢痕组织软化创造有利条件,临床上热敷多用于扭伤晚期,遇冷后胃痛,关节炎,月经性腹痛,落枕及腰腿痛等症状。

[0003] 现在已知所使用的理疗袋,其结构形态大多数是以塑胶或橡胶制成代型,袋内装入冰块或热水直接敷于患部。我们都知道,冷敷比较适宜的温度为 25-30℃ 水温,而热敷比较适宜的温度为 60-70℃ 水温,常见的理疗袋温度时间不够持久,需要我们频繁得更换冰块或者热水来维持这个比较适宜的温度,费事费力。而且如果受伤部位或者理疗的范围较小,若使用敷袋冷敷或热敷患部,则需要使用双手或单手将敷袋固定于患部而限制了人体活动,使用不够便利。结合台湾公告第 M31742 号专利之可固定式冷热敷用具和台湾公告号第 M388928 号专利之热敷包,我们可以发现,一些市面上的理疗袋以一黏贴或伸缩带固定于使用者身上,然而若使用黏贴方式进行固定,则通常会随粘性减小而容易掉落;再者,若使用伸缩带固定,因伸缩带材质多为不透风织物,长期使用容易在患部引起湿疹或过敏的症状,稍有不慎甚至可能导致烫冻伤,而引起水泡等伤害。

[0004] 香草包、化妆用品、药膏、药片、以及精油目前在市场上广泛使用,现有工业化生产的中药膏有:如加温软化后粘贴在皮肤上的镇江膏药、狗皮膏等膏状的药膏,直接粘贴在皮肤上的麝香壮骨膏,狗皮膏、伤湿止痛膏等。普遍使用的紧紧粘贴在皮肤上的香草包、化妆膏或药膏,很容易引起皮肤过敏,不能较长时间使用,且天气比较热的时候需要经常洗澡,需要中断,更换,因此使用不安全,且使用效果和中药材的资源利用率很不理想。

[0005] 目前市场上既能给人们的患部进行冷热敷理疗,同时又能使香草包、化妆膏或药膏轻易固定于患处皮肤的装置还非常少见。总所周知,将香草包、化妆膏或药膏与人体患处皮肤直接接触后,适当的加热能大大促进香草包、化妆膏或药膏以及精油等在相应部位的吸收,促进治疗效果。因此急需开发出一种全新的理疗装置,能够将冷热敷技术和普通的香草包、化妆膏或药膏的使用有机地结合起来,同时达到热疗、药疗及香疗的效果。

### 发明内容

[0006] 本实用新型的目的是为了克服现有产品中的各种缺陷,提供一种不仅具有保持恒

温、使用安全方便、能够持续使用、治疗效果好、见效快、副作用小的特点,而且能提高药材利用率、节省资源,同时具有热疗、药疗及香疗的效果的可固定香草包化妆膏药膏于人体皮肤的恒温及控温发热装置。

[0007] 本实用新型的技术方案如下:

[0008] 固定香草包化妆膏药膏于人体皮肤的恒温及控温发热装置,包括磁力固定热敷袋,香草包、化妆膏或药膏及将所述香草包、化妆膏或药膏限于所述磁力理疗袋受热面的外表面的固定件。

[0009] 较佳地,所述固定件为一中间镂空的胶片,所述胶片周边还设有开孔。

[0010] 较佳地,所述固定件包括一端带有粘扣的固定线或者固定带,所述固定线或者固定带另一端为环钩或环扣。

[0011] 较佳地,所述固定件还包括带有粘扣的固定线或者固定带,所述固定线或者固定带设于所述磁力固定热敷袋上。

[0012] 较佳地,所述香草包、化妆膏或药膏的装载体周边设有扣环。

[0013] 所述磁力固定热敷袋包括袋本体、IC板、磁体、发热片和供电电池,所述磁力固定热敷袋袋本体呈两边对折,至少一边通过拉链以开合方式密封连接,所述磁力固定热敷袋袋本体与放置香草包、化妆膏或药膏相对应面的外表面为粘性材料,所述磁力固定热敷袋袋本体中间设有至少一个套袋,所述供电电池、磁体、发热片活动地设于套袋内,所述套袋上设有固定所述IC板的限位装置,所述IC板上设置有与其电源连接的温度控制装置和温度显示装置。

[0014] 较佳地,所述磁力固定热敷袋袋本体外周设有扣环。

[0015] 较佳地,所述磁力固定热敷袋袋本体的一个外表面还设有可以观察及控制所述IC板温度的透明窗。

[0016] 较佳地,所述磁力固定热敷袋袋本体内侧设有容置空间,所述容置空间设有开口,所述发热片置于所述容置空间内。

[0017] 较佳地,所述发热片接有一电源插头,电源插头对应发热片上的发热接线回路,该电源插头伸出袋体外并连接电源供应器。

[0018] 相比较于其他现有技术,本实用新型具有以下特点和功效:

[0019] 1)、本实用新型采用中间镂空的胶片及带粘扣的固定线或固定带,将定香草包、化妆膏或药膏固定在热敷袋受热的外表面,其中,香草包、化妆膏或药膏采用非粘性、耐热、透气性好适宜与人体皮肤直接接触的材质制成的隔层与皮肤接触,可紧贴患处皮肤后热敷,由于隔层渗透性好,香草包、化妆膏或药膏热敷,既有热敷的效果,也使药物渗透作用加强,治疗效果显著提高,疗效好,且见效快。

[0020] 2)、本实用新型中的香草包、化妆膏或药膏不是粘贴在人体皮肤上,但又紧贴人体皮肤,由于隔层透气性好,且每次使用一定时间后即可撤除,也可经常方便使用,可以避免产生烫伤或者过敏反应,且可在身体不同部位反复多次使用。

[0021] 3)、本实用新型热敷结合药疗可在家庭、办公室、医药旅行等各种不同环境下随时方便使用,每个药片可多次使用,每次使用后冷藏保存,香草包、化妆膏或药膏一般可连续使用多次多天。

[0022] 4)、本实用新型中保留了部分或全部药材的香草包、化妆膏或药膏,药糊层比普通

药膏厚,热敷药材的药理作用更能充分有效地发挥,且药膏的使用时间也较长,既提高了治疗效果,也大大提高了药材的利用率,使用多次之后的香草包、化妆膏或药膏还能够回收利用,既节约又环保。

[0023] 5)、本实用新型中磁力固定热敷袋袋本体内的 IC 板上设有温度控制装置,用户可以根据环境和实际需要设定不同的温度,来调节热敷袋温度的高低和治疗时间的长短,一旦设定就能持久地保持恒温,以适应不同年龄、体质和病况的使用者的需求。

[0024] 6)、本实用新型中磁力固定热敷袋和香草包、化妆膏或药膏能方便地依附在人体皮肤上的任何位置,不影响使用者工作、学习和生活活动,磁力固定热敷袋本体能够与其他部分分离,以便清洗袋体,此热敷袋可反复使用,有节能环保的功效。

[0025] 总之,本实用新型不仅具有保持恒温、使用安全方便、能够持续使用、治疗效果好、见效快、副作用小的特点,而且能提高药材利用率、节省资源,同时具有热疗、药疗及香疗的效果。

### 附图说明

[0026] 图 1、本实用新型的实施例 1 的分解图。

[0027] 图 2、本实用新型的实施例 1 结构示意图。

[0028] 图 3、本实用新型的磁力固定热敷袋袋本体打开状态的示意图。

[0029] 图 4、本实用新型的实施例 2 的结构示意图。

[0030] 图 5、本实用新型的实施例 3 的结构示意图。

[0031] 图 6、本实用新型的实施例 4 的结构示意图。

[0032] 图 7、本实用新型使用状态图。

### 具体实施方式

[0033] 以下将配合说明书附图,对本实用新型之技术内容特点与功效进行详细说明。

[0034] 实施例 1

[0035] 参照图 1-3 所示,一种可固定香草包化妆膏药膏于人体皮肤的恒温及控温发热装置,包括磁力固定热敷袋袋本体 1,香草包、化妆膏或药膏 18 及将香草包、化妆膏或药膏 18 限于磁力固定热敷袋袋本体 1 受热面的外表面的固定件;磁力固定热敷袋包括袋本体 1、IC 板 24、磁体 22、发热片 9 和供电电池 3,磁力固定热敷袋袋本体 1 呈两边对折,至少一边通过拉链 14 以开合方式密封连接,可以打开方便清洗,磁力固定热敷袋袋本体 1 中间设有至少一个套袋 11,供电电池 3、磁体 22、发热片 9 活动地设于套袋 11 内,其中 11 上设有固定 IC 板 24 的限位装置 10,IC 板 24 置有启动按钮 4、温度显示装置 13 及温度设定按钮 5,IC 板 24 一侧还设有接口 19 和接口 20,接口 19 与发热片 9 连接,接口 20 与供电电池 3 连接;磁力固定热敷袋袋本体 1 外周设有扣环 15,外表面还设有可以观察及控制 IC 板温度的透明窗 12,通过透明窗 12 可以控制 IC 板 24 上启动按钮 4 来控制开、关及时间与温度设定模式间的切换,控制温度设定按钮 5 来加减温度;设有透明窗 12 的袋体外表面为粘性材料,能与固定线或固定带 2 一端的粘扣互相粘贴,起固定作用;磁力固定热敷袋袋本体 1 可以为方形、圆形、或是椭圆形等多种形状。

[0036] 固定件为中间镂空的胶片 6,胶片 6 为有固定作用的硬质弹性材料,较佳的为橡

胶、硅胶、珍珠海绵及塑胶等材料制作而成,使用者可以根据使用的不同部位扭转弯曲;胶片6中间镂空部分有多种尺寸、大小及形状与香草包、化妆膏或药膏18配合使用,使用者可以根据患部的面积大小选择相应的胶片6,胶片6周边还设有开孔8,固定线或固定带2为弹性材料,使用时方便调节松紧;香草包、化妆膏或药膏18放在磁力固定热敷袋袋本体1受热面的外表面上,胶片6放在香草包、化妆膏或药膏18上面,固定线或固定带2一端带有环钩7,环钩7穿过磁力理疗袋袋本体1外周设有的扣环15,钩住开孔8,同时扣住扣环15,带粘扣的固定线或固定带2另一端的粘扣粘附在磁力理疗袋袋本体1上,使胶片6将香草包、化妆膏或药膏18压紧于磁力固定热敷袋袋本体1受热的外表面;固定线或者固定带2采用挂钩的方式活动连接,便于使用者清洗更换。

[0037] 参照图7所述,本发热装置可以通过磁体22吸附在衣服上,磁体22包括磁铁或磁性橡胶,内外各设至少一组,磁铁22置于袋体21中,为当身体裸露与衣物外部的部位,如脖子、头部及脚背等需要使用本发热装置热敷时,磁体22无法黏附于衣物,此时,另设有粘扣带23,将本发热装置缠绕在人体的脖子、头部及脚背等部位,使香草包、化妆膏或药膏18贴紧于人体皮肤上。

[0038] 实施例2

[0039] 参照图3、图4所示,一种可固定香草包化妆膏药膏于人体皮肤的恒温及控温发热装置,包括磁力固定热敷袋袋本体1,香草包、化妆膏或药膏18及将香草包、化妆膏或药膏18限于磁力固定热敷袋袋本体1受热面的外表面的固定件;磁力固定热敷袋包括袋本体1、IC板24、磁体22、发热片9和供电电池3,磁力固定热敷袋袋本体1呈两边对折,至少一边通过拉链14以开合方式密封连接,可以打开方便清洗,磁力固定热敷袋袋本体1中间设有至少一个套袋11,供电电池3、磁体22、发热片9活动地设于套袋11内,其中11上设有固定IC板24的限位装置10,IC板24置有启动按钮4、温度显示装置13及温度设定按钮5,IC板24一侧还设有接口19和接口20,接口19与发热片9连接,接口20与供电电池3连接;磁力固定热敷袋袋本体1外周设有扣环15,外表面还设有可以观察及控制IC板温度的透明窗12,通过透明窗12可以控制IC板24上启动按钮4来控制开、关及时间与温度设定模式间的切换,控制温度设定按钮5来加减温度;设有透明窗12的袋体外表面为粘性材料,能与固定线或固定带2一端的粘扣互相粘贴,起固定作用;磁力固定热敷袋袋本体1可以为方形、圆形、或是椭圆形等多种形状。

[0040] 香草包、化妆膏或药膏18的四个角上设有开孔25,磁力固定热敷袋袋本体1四个角上设有扣环15,香草包、化妆膏或药膏18放在磁力固定热敷袋袋本体1受热面的外表面上,固定线或固定带2一端带有环钩7,环钩7穿过磁力固定热敷袋袋本体1四个角上设有的扣环15,钩住开孔8,同时扣住扣环15,带粘扣的固定线或固定带2穿过扣环15粘附在磁力固定热敷袋袋本体1上,使用时方便调节松紧,使用时可将香草包、化妆膏或药膏18固定在热敷袋袋本体1受热的外表面的同时,还能使其完全铺开。

[0041] 参照图7所述,本发热装置可以通过磁体22吸附在衣服上,磁体22包括磁铁或磁性橡胶,内外各设至少一组,磁铁22置于袋体21中,为当身体裸露与衣物外部的部位,如脖子、头部及脚背等需要使用本发热装置热敷时,磁体22无法黏附于衣物,此时,另设有粘扣带23,将本发热装置缠绕在人体的脖子、头部及脚背等部位,使香草包、化妆膏或药膏18贴紧于人体皮肤上。

**[0042] 实施例 3**

**[0043]** 参照图 3、图 5 所示,一种可固定香草包化妆膏药膏于人体皮肤的恒温及控温发热装置,包括磁力固定热敷袋袋本体 1,香草包、化妆膏或药膏 18 及将香草包、化妆膏或药膏 18 限于磁力固定热敷袋袋本体 1 受热面的外表面的固定件;磁力固定热敷袋包括袋本体 1、IC 板 24、磁体 22、发热片 9 和供电电池 3,磁力固定热敷袋袋本体 1 呈两边对折,至少一边通过拉链 14 以开合方式密封连接,可以打开方便清洗,磁力固定热敷袋袋本体 1 中间设有至少一个套袋 11,供电电池 3、磁体 22、发热片 9 活动地设于套袋 11 内,其中 11 上设有固定 IC 板 24 的限位装置 10, IC 板 24 置有启动按钮 4、温度显示装置 13 及温度设定按钮 5, IC 板 24 一侧还设有接口 19 和接口 20,接口 19 与发热片 9 连接,接口 20 与供电电池 3 连接;磁力固定热敷袋袋本体 1 外周设有扣环 15,外表面还设有可以观察及控制 IC 板温度的透明窗 12,通过透明窗 12 可以控制 IC 板 24 上启动按钮 4 来控制开、关及时间与温度设定模式间的切换,控制温度设定按钮 5 来加减温度;设有透明窗 12 的袋体外表面为粘性材料,能与固定线或固定带 2 一端的粘扣互相粘贴,起固定作用;磁力固定热敷袋袋本体 1 可以为方形、圆形、或是椭圆形等多种形状。

**[0044]** 磁力固定热敷袋袋本体 1 外周对称地设有至少一对扣环 15,香草包、化妆膏或药膏 18 放在磁力理疗袋袋本体 1 受热面的外表面上,带粘扣的固定线或固定带 2 穿过扣环 15 与磁力理疗袋袋本体 1 另一面互相粘贴,将香草包、化妆膏或药膏 18 固定磁力固定热敷袋袋本体 1 受热的外表面上。

**[0045]** 参照图 7 所述,本发热装置可以通过磁体 22 吸附在衣服上,磁体 22 包括磁铁或磁性橡胶,内外各设至少一组,磁铁 22 置于袋体 21 中,为当身体裸露与衣物外部的部位,如脖子、头部及脚背等需要使用本发热装置热敷时,磁体 22 无法黏附于衣物,此时,另设有粘扣带 23,将本发热装置缠绕在人体的脖子、头部及脚背等部位,使香草包、化妆膏或药膏 18 贴紧于人体皮肤上。

**[0046] 实施例 4**

**[0047]** 参照图 3、图 6 所示,一种可固定香草包化妆膏药膏于人体皮肤的恒温及控温发热装置,包括磁力固定热敷袋袋本体 1,香草包、化妆膏或药膏 18 及将香草包、化妆膏或药膏 18 限于磁力固定热敷袋袋本体 1 受热面的外表面的固定件;磁力固定热敷袋包括袋本体 1、IC 板 24、磁体 22、发热片 9 和供电电池 3,磁力固定热敷袋袋本体 1 呈两边对折,至少一边通过拉链 14 以开合方式密封连接,可以打开方便清洗,磁力固定热敷袋袋本体 1 中间设有至少一个套袋 11,供电电池 3、磁体 22、发热片 9 活动地设于套袋 11 内,其中 11 上设有固定 IC 板 24 的限位装置 10, IC 板 24 置有启动按钮 4、温度显示装置 13 及温度设定按钮 5, IC 板 24 一侧还设有接口 19 和接口 20,接口 19 与发热片 9 连接,接口 20 与供电电池 3 连接;磁力固定热敷袋袋本体 1 外表面设有可以观察及控制 IC 板温度的透明窗 12,通过透明窗 12 可以控制 IC 板 24 上启动按钮 4 来控制开、关及时间与温度设定模式间的切换,控制温度设定按钮 5 来加减温度;设有透明窗 12 的袋体外表面为粘性材料,能与固定线或固定带 2 一端的粘扣互相粘贴,起固定作用;磁力固定热敷袋袋本体 1 可以为方形、圆形、或是椭圆形等多种形状。

**[0048]** 固定件为中间镂空的胶片 6,胶片 6 为有固定作用的硬质弹性材料,较佳的为橡胶、硅胶、珍珠海绵及塑胶等材料制作而成,使用者可以根据使用的不同部位扭转弯曲;胶

片 6 中间镂空部分有多种尺寸、大小及形状与香草包、化妆膏或药膏 18 配合使用,使用者可以根据患部的面积大小选择相应的胶片 6,胶片 6 周边还设有开孔 8,磁力固定热敷袋袋本体 1 外周边设有一端带粘扣的固定线或固定带 25,固定线或固定带为弹性材料,使用时方便调节松紧;香草包、化妆膏或药膏 18 放在磁力固定热敷袋袋本体 1 受热面的外表面上,胶片 6 放在香草包、化妆膏或药膏 18 上面,带粘扣的固定线或固定带穿过胶片的开孔 8,回拉粘扣在磁力固定热敷袋袋本体 1 带有透明窗 12 一面的外表面;不使用时可粘扣在袋本体 1 的外表面上。

[0049] 参照图 7 所述,本发热装置可以通过磁体 22 吸附在衣服上,磁体 22 包括磁铁或磁性橡胶,内外各设至少一组,磁铁 22 置于袋体 21 中,为当身体裸露与衣物外部的部位,如脖子、头部及脚背等需要使用本发热装置热敷时,磁体 22 无法黏附于衣物,此时,另设有粘扣带 23,将本发热装置缠绕在人体的脖子、头部及脚背等部位,使香草包、化妆膏或药膏 18 贴紧于人体皮肤上。

[0050] 其中香草包、化妆膏或药膏 18 为香草包、化妆膏、药膏、药片、药包及精油中的任意一种,均为市场上常见的品种,将它们使用适宜与人体皮肤接触的材质制作成袋状或者片状,通常可以使用多天,每次用完低温冷藏,使用完后的药材还可回收利用,节约环保。

[0051] 以上所揭露的仅为本实用新型的优选实施例而已,当然不能以此来限定本实用新型之权利范围,因此依本实用新型申请专利范围所作的等同变化,仍属本实用新型所涵盖的范围。



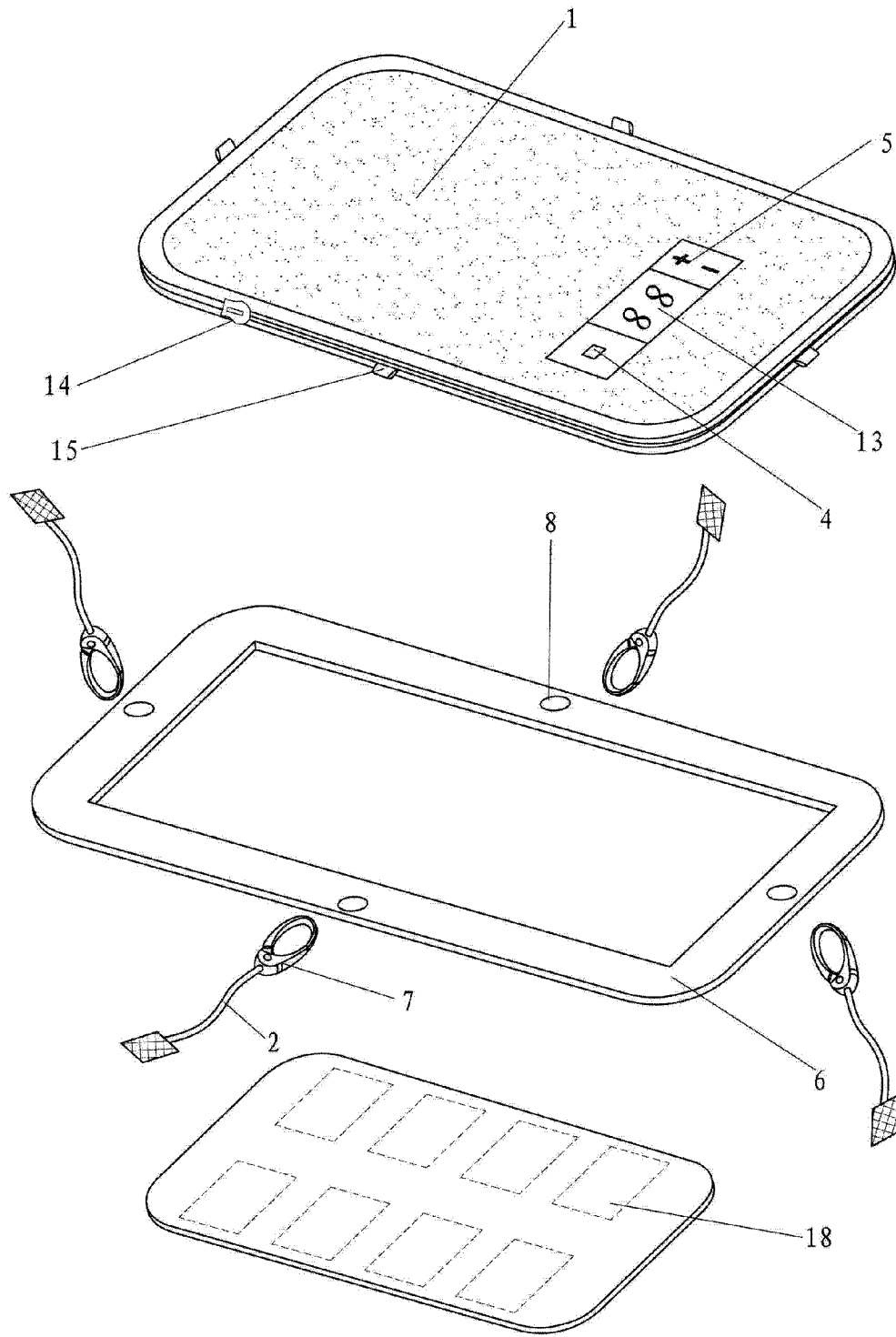


图 1

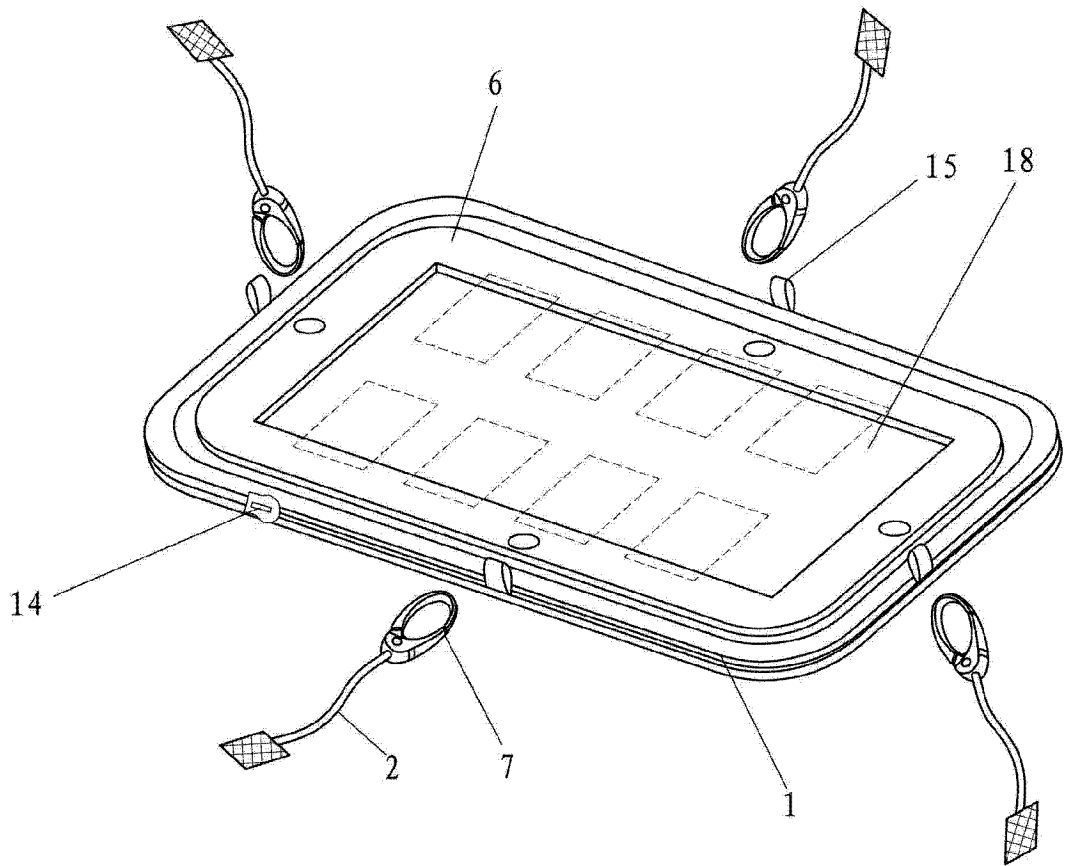


图 2

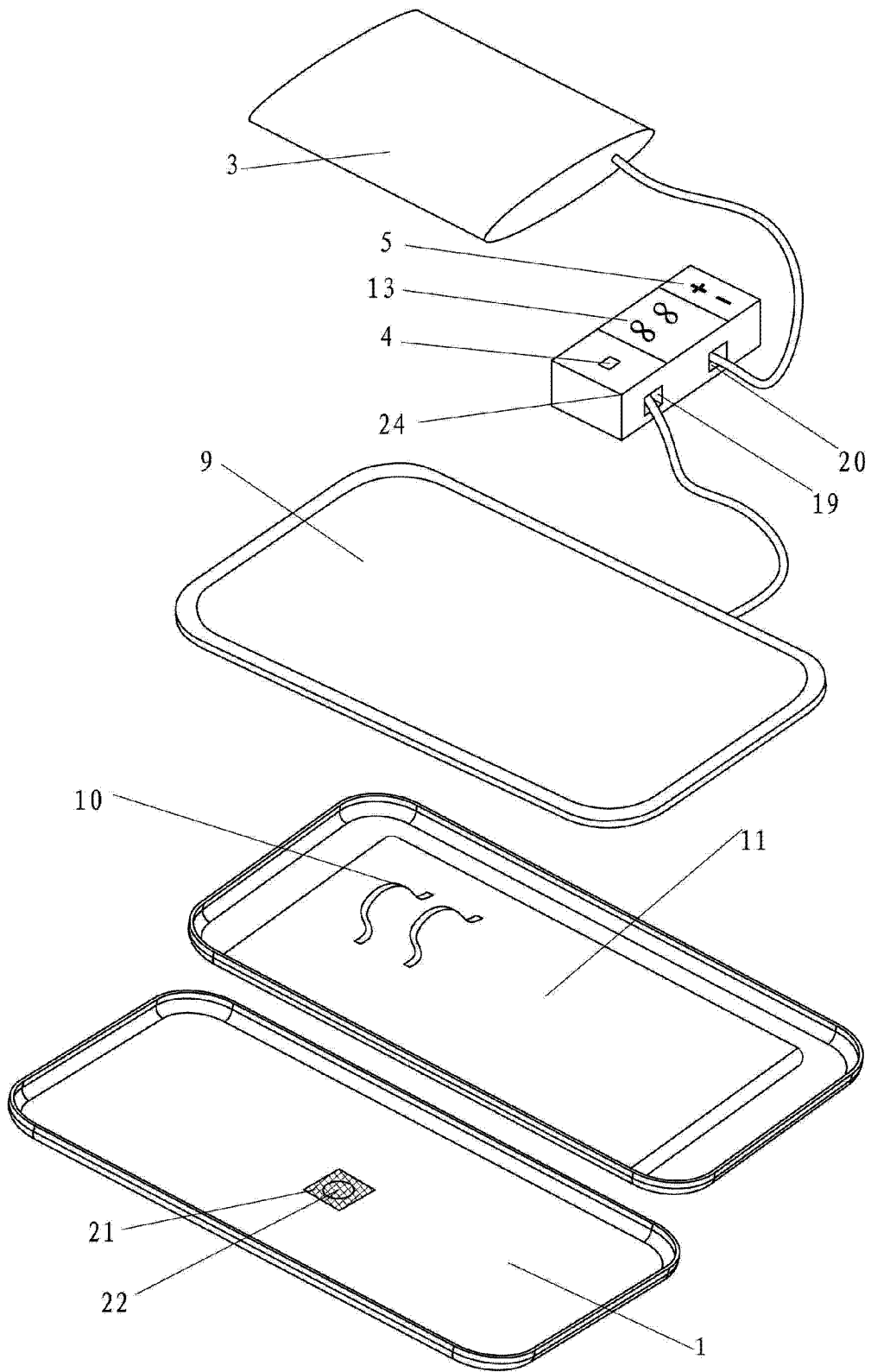


图 3

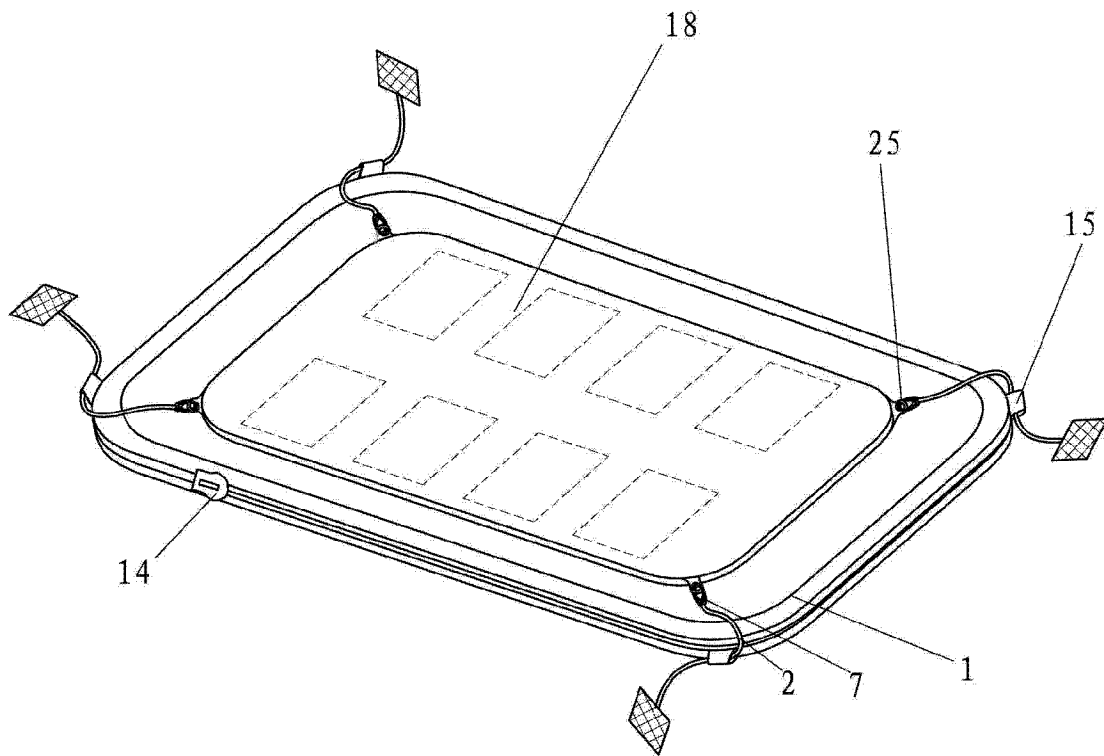


图 4

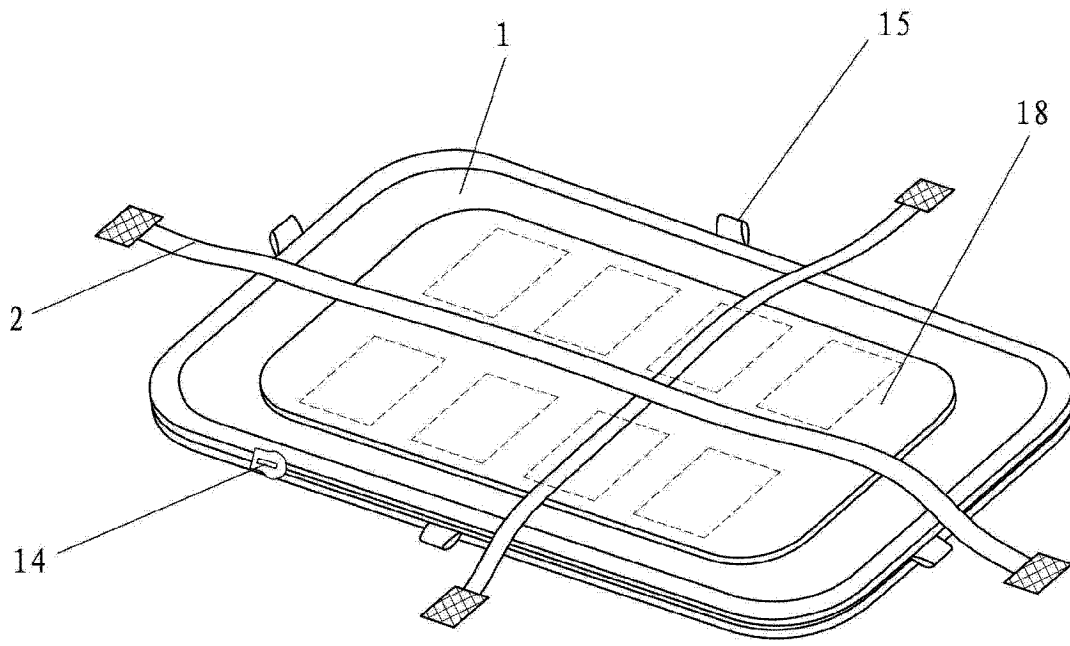


图 5

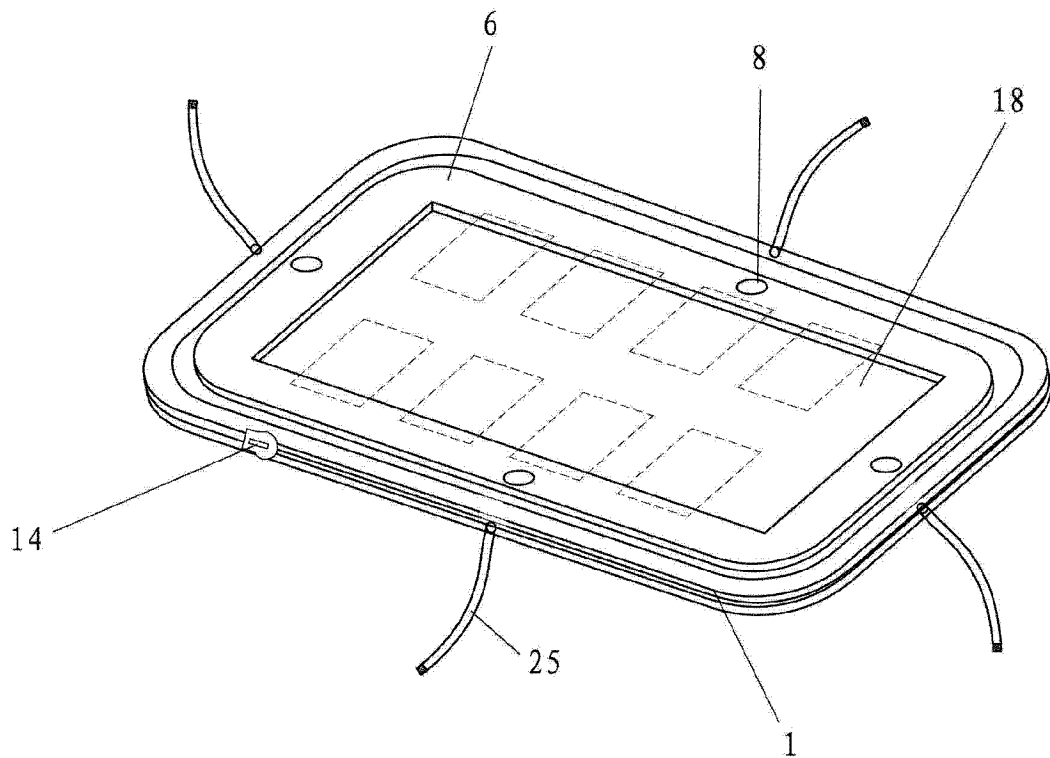


图 6

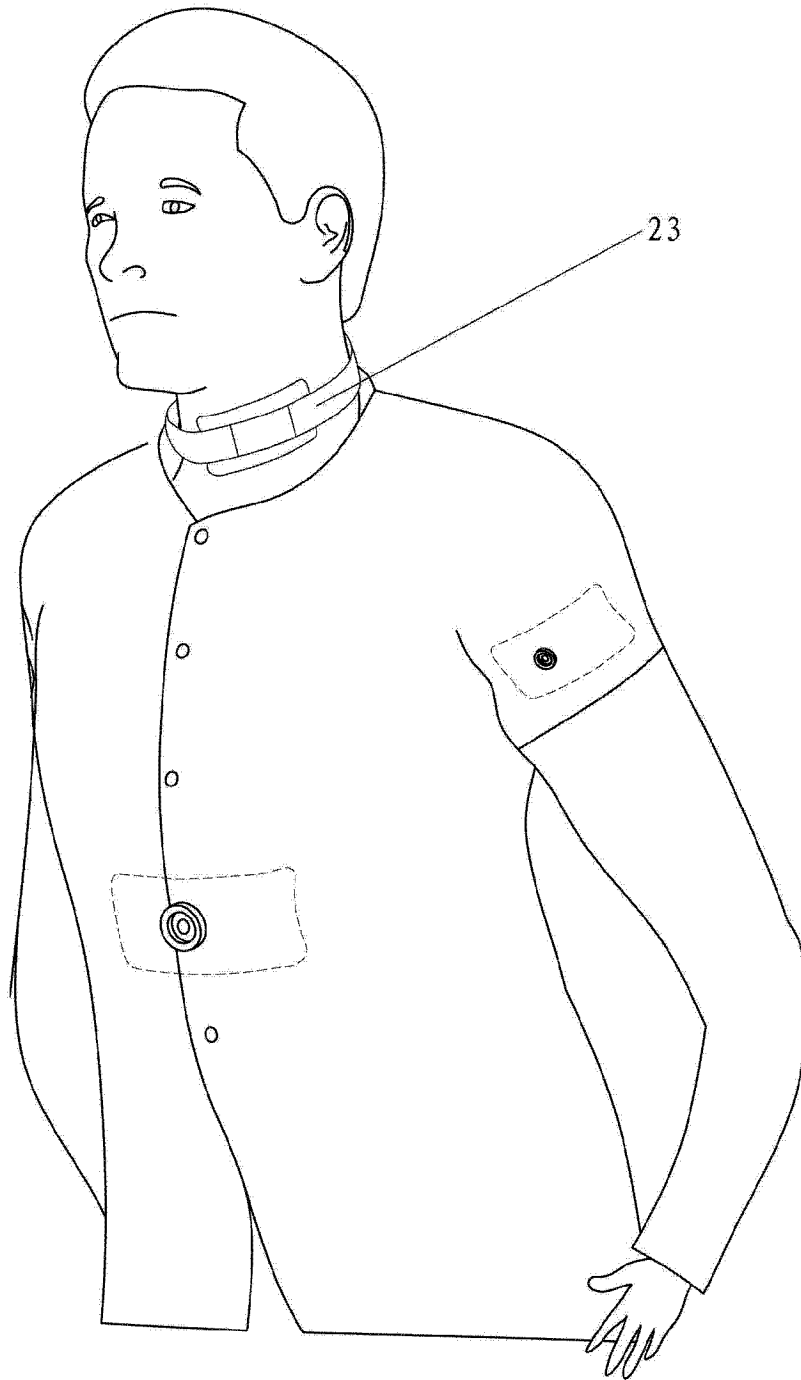


图 7