



(12)实用新型专利

(10)授权公告号 CN 207194856 U

(45)授权公告日 2018.04.06

(21)申请号 201720930861.9

(22)申请日 2017.07.28

(73)专利权人 中国地质科学院勘探技术研究所
地址 065000 河北省廊坊市金光道77号

(72)发明人 许本冲 杨泽英 冯起赠 宋志彬
和国磊 刘家誉 刘晓林 齐力强
王跃伟 朱芝同 马汉臣 秦如雷
杜垚森 王嘉瑞

(74)专利代理机构 石家庄冀科专利商标事务所
有限公司 13108
代理人 李羨民 雷秋芬

(51)Int. Cl.

E21B 25/18(2006.01)

E21B 25/00(2006.01)

(ESM)同样的发明创造已同日申请发明专利

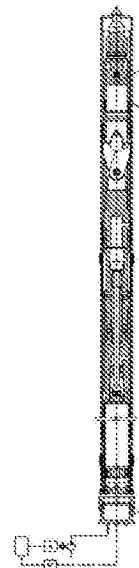
权利要求书1页 说明书4页 附图9页

(54)实用新型名称

一种海底天然气水合物岩心保压取心钻具

(57)摘要

一种海底天然气水合物岩心保压取心钻具，属于钻井设备技术领域，它与绳索打捞取心钻进工艺相匹配，包括内管总成和外管总成；所述外管总成为上下贯通的空腔结构，其上端与钻杆连接，下端设置钻头；所述内管总成置于外管总成空腔中，在内管总成的下端设置岩心管，并在岩心管下端设置卡簧和卡簧座；其特别之处在于：它还设有压力补偿系统，所述压力补偿系统设有保压帽组件，所述保压帽组件与内管总成中卡簧座匹配，天然气水合物岩心从孔底转移到海底钻机时，保压帽组件与卡簧座插接实现岩心管下端的密封。通过本实用新型取得的岩心样品，能够最大程度还原出海底矿产赋存条件，为改进天然气水合物开采技术提供了依据。



1. 一种海底天然气水合物岩心保压取心钻具,它与绳索打捞取心钻进工艺相匹配,其构成中包括内管总成(1)和外管总成(2);所述外管总成(2)为上下贯通的空腔结构,其上端通过接头与钻杆连接,在外管总成(2)下端设置钻头(2-6);所述内管总成(1)置于外管总成空腔中,在内管总成(1)的下端设置岩心管(1-14),并在岩心管(1-14)下端设置卡簧(1-16)和卡簧座(1-15);其特征在于:所述海底天然气水合物岩心保压取心钻具还设有压力补偿系统(3),所述压力补偿系统(3)设有保压帽组件(3-1),所述保压帽组件(3-1)与内管总成(1)中卡簧座(1-15)匹配,天然气水合物岩心从孔底转移到海底钻机时,保压帽组件(3-1)与卡簧座(1-15)插接实现岩心管(1-14)下端的密封。

2. 根据权利要求1所述的海底天然气水合物岩心保压取心钻具,其特征在于:所述压力补偿系统(3)还设有传感器(3-2)、PLC控制器(3-5)、配电柜(3-6)、电机(3-4)、补压泵(3-3)和补压管路(3-7);所述补压管路(3-7)中介质为海水,在补压管路(3-7)中设置补压泵(3-3),所述补压泵(3-3)在电机(3-4)驱动下运转;所述传感器(3-2)安装在保压帽组件(3-1)上,用于采集岩心样品的压力信号,传感器(3-2)连接PLC控制器(3-5)的输入端,所述PLC控制器(3-5)的输出端与配电柜(3-6)连接,由配电柜(3-6)控制电机(3-4)动作。

3. 根据权利要求2所述的海底天然气水合物岩心保压取心钻具,其特征在于:所述内管总成(1)还包括捞矛头(1-1)、回收管(1-2)、弹卡(1-3)、上分水接头(1-4)、悬挂环(1-5)、活塞组件、缸套(1-8)、单动机构(1-9)和下分水接头(1-10);所述捞矛头(1-1)、回收管(1-2)、上分水接头(1-4)、缸套(1-8)、单动机构(1-9)和下分水接头(1-10)由上至下依次装配,在上分水接头(1-4)、缸套(1-8)和下分水接头(1-10)的内腔形成活塞组件上下活动空间;所述悬挂环(1-5)套装在上分水接头(1-4)外面,所述弹卡(1-3)与回收管(1-2)配套;内管总成(1)通过弹卡(1-3)、悬挂环(1-5)与外管总成(2)配合实现钻进过程中的轴向定位。

4. 根据权利要求3所述的海底天然气水合物岩心保压取心钻具,其特征在于:所述活塞组件包括活塞(1-6)、第一弹簧(1-7)、钢球(1-12)、钢球座(1-11)和第二弹簧(1-13);所述活塞(1-6)套装在缸套(1-8)内,在活塞杆外面套装第一弹簧(1-7);所述第一弹簧(1-7)和第二弹簧(1-13)均为压缩弹簧,第二弹簧(1-13)置于钢球座(1-11)中,在第二弹簧(1-13)上的装配钢球(1-12);所述钢球座(1-11)置于下分水接头(1-10)内腔中,在钢球座(1-11)上设有与下分水接头内腔贯通的通孔,钻进作业时,在钻井液压力作用下,活塞(1-6)处于下止点位置,钢球(1-12)在活塞杆推动下克服第二弹簧(1-13)弹力向下运动,使钢球座通孔与岩心管(1-14)贯通;取心作业时,活塞(1-6)在第一弹簧(1-7)的作用下处于上止点位置,钢球(1-12)在第二弹簧(1-13)弹力作用下将钢球座通孔封闭,实现岩心管(1-14)的上端密封。

5. 根据权利要求4所述的海底天然气水合物岩心保压取心钻具,其特征在于:所述外管总成(2)还设有弹卡挡头(2-1)、弹卡室(2-2)、上扩孔器(2-3)、外管(2-4)和下扩孔器(2-5);所述弹卡挡头(2-1)上端通过接头与钻杆连接,在弹卡挡头(2-1)下面依次装配弹卡室(2-2)、上扩孔器(2-3)、外管(2-4)和下扩孔器(2-5),所述下扩孔器(2-5)下端与钻头(2-6)连接;所述弹卡挡头(2-1)、弹卡室(2-2)与内管总成(1)中弹卡(1-3)相匹配。

一种海底天然气水合物岩心保压取心钻具

技术领域

[0001] 本实用新型涉及一种保压取心钻具,尤其是一种海底天然气水合物岩心保压取心钻具,属于钻井设备技术领域。

背景技术

[0002] 天然气水合物(也就是可燃冰)被誉为未来的清洁能源、石油的替代者,其有储量大、热值高、排放低、无污染等优点。天然气水合物分为陆域和海域分布两种,海底的分布范围比陆地要大很多。在我国南海及东海海域分布着大量天然气水合物,2002-2015年间,我国相继在南海北部陆坡的西沙、东沙、神狐和琼东南海域开展了天然气水合物资源调查及研究工作,并取得了一系列勘探成果和理论突破,我国在天然气水合物开发上处于国际领先地位。

[0003] 目前,海底天然气水合物的开发处于勘探和试采的重要技术探索期,在勘探过程中,钻探取心是最重要最直接的手段。现阶段海底天然气水合物取心技术采用的是从钻井平台或者钻探船上提钻取心的方式,所用钻具也是按照普通提钻取心钻具设计。而天然气水合物生成和赋存于海底低温高压环境中,用普通提钻取心方法进行取心时,天然气水合物在从海底取出转移到钻井平台或者钻探船上时,会因为压力降低而发生分解,这样就无法对原状样品进行测试。因此,亟需发明一种可用于天然气水合物的岩心保压取心钻具。

实用新型内容

[0004] 本实用新型提供一种海底天然气水合物岩心保压取心钻具,它可通过绳索打捞方式来获取岩心样品,旨在使取得的岩心样品能够最大程度还原出海底矿产赋存条件,为改进天然气水合物开采技术提供依据。

[0005] 为实现上述目的,本实用新型所采用的技术方案是:

[0006] 一种海底天然气水合物岩心保压取心钻具,它与绳索打捞取心钻进工艺相匹配,其构成中包括内管总成和外管总成;所述外管总成为上下贯通的空腔结构,其上端通过接头与钻杆连接,在外管总成下端设置钻头;所述内管总成置于外管总成空腔中,在内管总成的下端设置岩心管,并在岩心管下端设置卡簧和卡簧座;其特别之处在于:它还设有压力补偿系统,所述压力补偿系统设有保压帽组件,所述保压帽组件与内管总成中卡簧座匹配,天然气水合物岩心从孔底转移到海底钻机时,保压帽组件与卡簧座插接实现岩心管下端的密封。

[0007] 上述海底天然气水合物岩心保压取心钻具,所述压力补偿系统还设有传感器、PLC控制器、配电柜、电机、补压泵和补压管路;所述补压管路中介质为海水,在补压管路中设置补压泵,所述补压泵在电机驱动下运转;所述传感器安装在保压帽组件上,用于采集岩心样品的压力信号,传感器连接PLC控制器的输入端,所述PLC控制器的输出端与配电柜连接,由配电柜控制电机动作。

[0008] 上述海底天然气水合物岩心保压取心钻具,所述内管总成还包括捞矛头、回收管、

弹卡、上分水接头、悬挂环、活塞组件、缸套、单动机构和下分水接头；所述捞矛头、回收管、上分水接头、缸套、单动机构和下分水接头由上至下依次装配，在上分水接头、缸套和下分水接头的内腔形成活塞组件上下活动空间；所述悬挂环套装在上分水接头外面，所述弹卡与回收管配装；内管总成通过弹卡、悬挂环与外管总成配合实现钻进过程中的轴向定位。

[0009] 上述海底天然气水合物岩心保压取心钻具，所述活塞组件包括活塞、第一弹簧、钢球、钢球座和第二弹簧；所述活塞套装在缸套内，在活塞杆外面套装第一弹簧；所述第一弹簧和第二弹簧均为压缩弹簧，第二弹簧置于钢球座中，在第二弹簧上的装配钢球；所述钢球座置于下分水接头内腔中，在钢球座上设有与下分水接头内腔贯通的通孔，钻进作业时，在钻井液压力作用下，活塞处于下止点位置，钢球在活塞杆推动下克服第二弹簧弹力向下运动，使钢球座通孔与岩心管贯通；取心作业时，活塞在第一弹簧的作用下处于上止点位置，钢球在第二弹簧弹力作用下将钢球座通孔封闭，实现岩心管的上端密封。

[0010] 上述海底天然气水合物岩心保压取心钻具，所述外管总成还设有弹卡挡头、弹卡室、上扩孔器、外管和下扩孔器；所述弹卡挡头上端通过接头与钻杆连接，在弹卡挡头下面依次装配弹卡室、上扩孔器、外管和下扩孔器，所述下扩孔器下端与钻头连接；所述弹卡挡头、弹卡室与内管总成中弹卡相匹配。

[0011] 本实用新型为一种海底天然气水合物岩心保压取心钻具，其工作过程主要包括正常钻进和保压取心两个步骤。正常钻进作业时，内管总成通过钻杆投放至孔底，并通过悬挂环坐落到外管总成上；钻机运转后，在钻井液压力作用下，内管总成中活塞移动至下止点位置，钢球在活塞杆推动下克服第二弹簧弹力向下运动，使钢球座通孔与岩心管贯通；钻机钻进过程中，随着岩心管下端岩心的进入，推动岩心管里的钻井液由下分水接头流道流出；当钻进回次结束钻井液停止循环后，失去钻井液压力，活塞在弹簧的作用力下被推至上止点位置，钢球在第二弹簧弹力作用下将钢球座通孔封闭，实现岩心管的上端密封；此后进入取心工作步骤，下入打捞矛，使其与捞矛头配合将内管总成从外管总成中提出；当天然气水合物岩心从孔底转移到海底钻机上时，将保压帽组件与卡簧座插接，实现岩心管下端的密封，此时岩心管上下两端均处于密封状态，可通过传感器采集岩心管内样品压力信息，由PLC控制器判定岩心管内样品压力是否与天然气水合物生成和赋存于海底的环境压力一致，当岩心管内样品压力小于天然气水合物生成和赋存于海底的环境压力时，PLC控制器对配电柜发出指令，电机驱动补压泵开始运转，通过补压管路对岩心管内进行压力补充，使岩心管内样品压力与海底的环境压力一致。由此可见，通过本实用新型取得的岩心样品，能够最大程度还原出海底矿产赋存条件，为改进天然气水合物开采技术提供了依据。

附图说明

[0012] 图1是本实用新型所述海底天然气水合物岩心保压取心钻具示意图；

[0013] 图2是内管总成结构示意图；

[0014] 图3是图2中A段结构放大图；

[0015] 图4是图2的B段结构放大图；

[0016] 图5是外管总成结构示意图；

[0017] 图6是压力补偿系统示意图；

[0018] 图7、图8是本实用新型钻进过程示意图；

[0019] 图9是本实用新型处于保压取心工作状态示意图；

[0020] 图10是图9中I处放大图。

[0021] 图中各标号表示为：

[0022] 1、内管总成，1-1、捞矛头，1-2、回收管，1-3、弹卡，1-4、上分水接头，1-5、悬挂环，1-6、活塞，1-7、第一弹簧，1-8、缸套，1-9、单动机构，1-10、下分水接头，1-11、刚球座，1-12、钢球，1-13、第二弹簧，1-14、岩心管，1-15、卡簧座，1-16、卡簧；

[0023] 2、外管总成，2-1、弹卡挡头，2-2、弹卡室，2-3、上扩孔器，2-4、外管，2-5、下扩孔器，2-6、钻头；

[0024] 3、压力补充系统，3-1、保压帽组件，3-2、传感器，3-3、补压泵，3-4、电机，3-5、PLC控制器，3-6、配电柜，3-7、补压管路；

[0025] 4、岩心。

具体实施方式

[0026] 下面结合附图及实施例对本实用新型做进一步详细说明：

[0027] 参看图1，本实用新型提供一种海底天然气水合物岩心保压取心钻具，它与绳索打捞取心钻进工艺相匹配，其构成中包括内管总成1和外管总成2，所述外管总成2为上下贯通的空腔结构，所述内管总成1置于外管总成2的空腔中，其特别之处在于：所述海底天然气水合物岩心保压取心钻具还设有压力补偿系统3。

[0028] 参看图2、图3、图4，在本实用新型所述的海底天然气水合物岩心保压取心钻具中，所述内管总成1包括捞矛头1-1、回收管1-2、弹卡1-3、上分水接头1-4、悬挂环1-5、活塞组件、缸套1-8、单动机构1-9、下分水接头1-10、岩心管1-14、卡簧1-16和卡簧座1-15；所述捞矛头1-1、回收管1-2、上分水接头1-4、缸套1-8、单动机构1-9、下分水接头1-10、岩心管1-14和卡簧座1-15由上至下依次装配，在上分水接头1-4、缸套1-8和下分水接头1-10的内腔形成活塞组件上下活动空间；所述活塞组件包括活塞1-6、第一弹簧1-7、钢球1-12、钢球座1-11和第二弹簧1-13，所述活塞1-6套装在缸套1-8内，在活塞杆外面套装第一弹簧1-7，所述第一弹簧1-7和第二弹簧1-13均为压缩弹簧，第二弹簧1-13置于钢球座1-11中，在第二弹簧1-13上装配钢球1-12，所述钢球座1-11置于下分水接头1-10内腔中，在钢球座1-11上设有与下分水接头内腔贯通的通孔；所述悬挂环1-5套装在上分水接头1-4外面，所述弹卡1-3与回收管1-2配装；所述卡簧1-16布置在卡簧座1-15中；内管总成1通过弹卡1-3、悬挂环1-5与外管总成2配合实现钻进过程中的轴向定位。

[0029] 参看图1、图5，在本实用新型所述的海底天然气水合物岩心保压取心钻具中，所述外管总成2设有弹卡挡头2-1、弹卡室2-2、上扩孔器2-3、外管2-4、下扩孔器2-5和钻头2-6；所述弹卡挡头2-1上端通过接头与钻杆连接，在弹卡挡头2-1下面依次装配弹卡室2-2、上扩孔器2-3、外管2-4、下扩孔器2-5和钻头2-6；所述弹卡挡头2-1、弹卡室2-2与内管总成1中弹卡1-3相匹配。

[0030] 参看图1、图6，在本实用新型所述的海底天然气水合物岩心保压取心钻具中，所述压力补偿系统3设有保压帽组件3-1、传感器3-2、PLC控制器3-5、配电柜3-6、电机3-4、补压泵3-3和补压管路3-7；所述保压帽组件3-1与内管总成1中卡簧座1-15匹配；所述补压管路3-7中介质为海水，在补压管路3-7中设置补压泵3-3，所述补压泵3-3在电机3-4驱动下运

转;所述传感器3-2安装在保压帽组件3-1上,用于采集岩心样品的压力信号,传感器3-2连接PLC控制器3-5的输入端,所述PLC控制器3-5的输出端与配电柜3-6连接,由配电柜3-6控制电机3-4动作。

[0031] 参看图7、图8、图9、图10,本实用新型所述的海底天然气水合物岩心保压取心钻具,其工作过程主要包括正常钻进和取心两个步骤。正常钻进作业时,内管总成1通过钻杆投放至孔底,并通过悬挂环1-5坐落到外管总成2上;钻机运转后,在钻井液压力作用下,内管总成1中活塞1-6移动至下止点位置,钢球1-12在活塞杆推动下克服第二弹簧1-13弹力向下运动,使钢球座1-11的通孔与岩心管1-14贯通;钻进过程中,随着岩心管1-14下端岩心4的进入,推动岩心管1-14里的钻井液由下分水接头1-10的流道流出;当停钻井液后,活塞1-6在第一弹簧1-7的作用下被推至上止点位置,钢球1-12在第二弹簧1-13弹力作用下将钢球座1-11的通孔封闭,实现岩心管1-14的上端密封;此后进入取心工作步骤,下入打捞矛,使其与捞矛头1-1配合将内管总成1从外管总成2中提出;当天然气水合物岩心4从孔底转移到海底钻机上时,将压力补偿系统3的保压帽组件3-1与内管总成1的卡簧座1-15插接,实现岩心管1-14下端的密封,此时岩心管1-14上下两端均处于密封状态,可通过传感器3-2采集岩心管1-14内样品压力信息,由PLC控制器3-5判定岩心管1-14内样品压力是否与天然气水合物生成和赋存于海底的环境压力一致,当岩心管1-14内样品压力小于天然气水合物生成和赋存于海底的环境压力时,PLC控制器3-5对配电柜3-6发出指令,由电机3-4驱动补压泵3-3开始运转,通过补压管路3-7对岩心管1-14内进行压力补充,使岩心管1-14内样品压力与海底的环境压力一致。

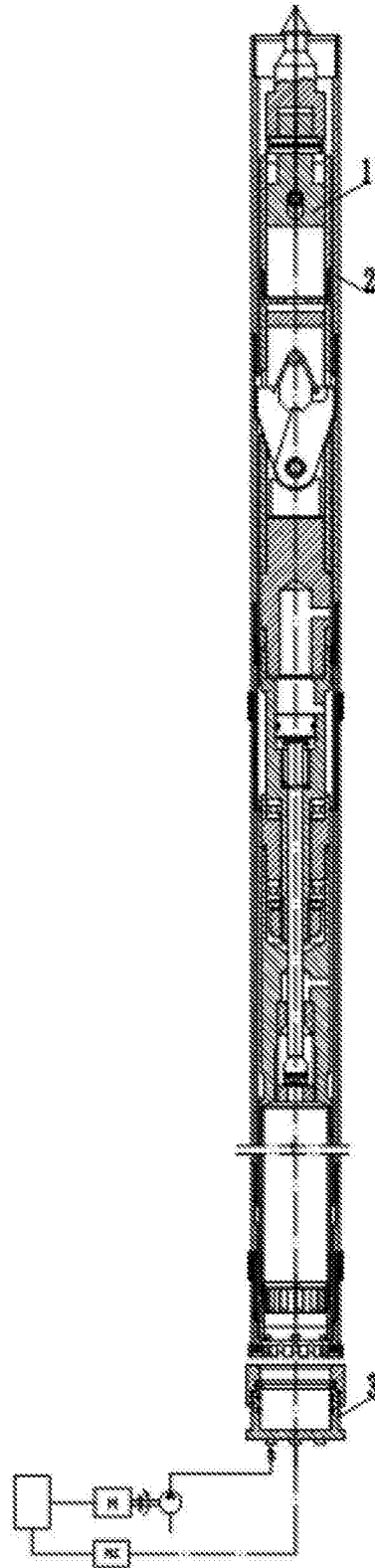


图1

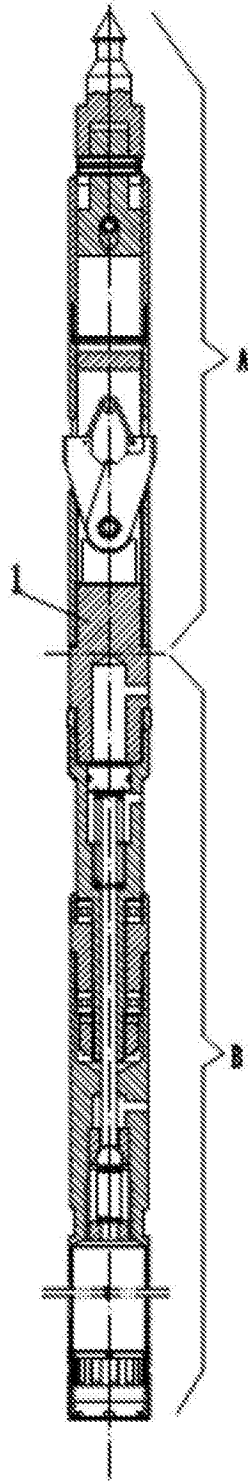


图2

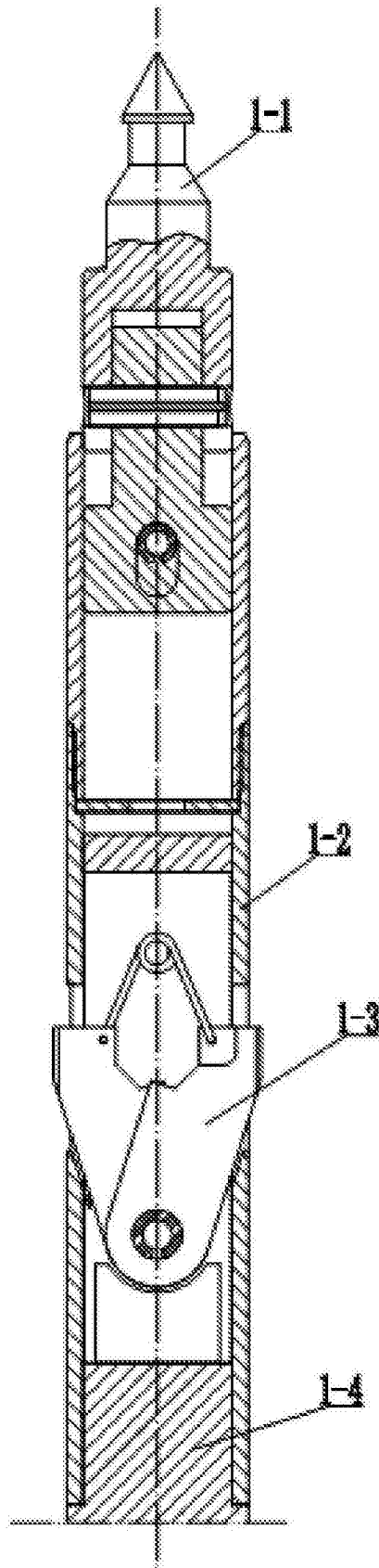


图3

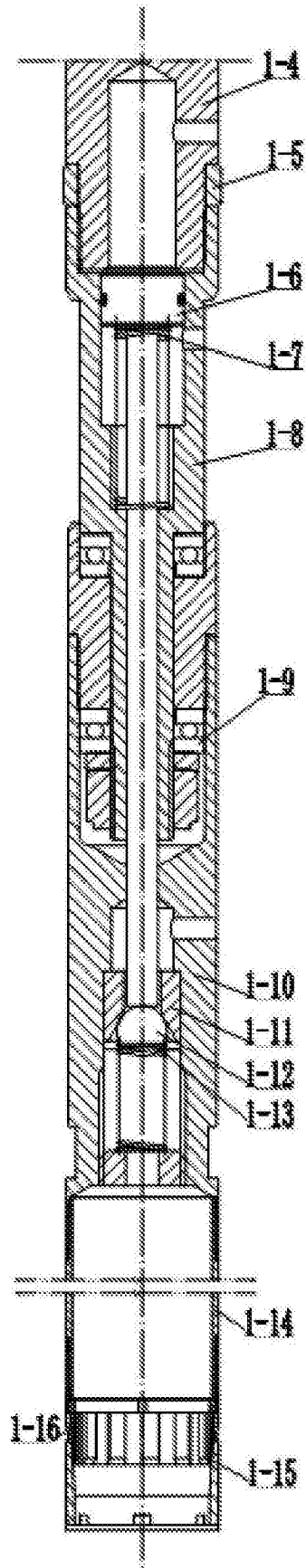


图4

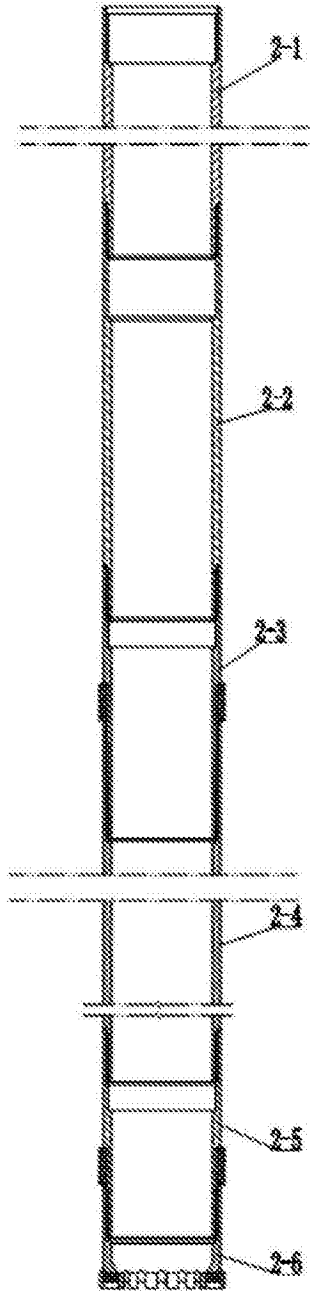


图5

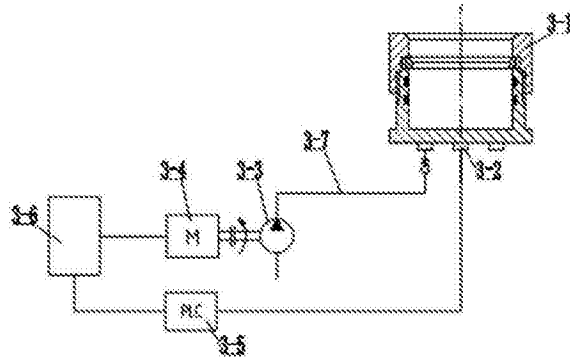


图6

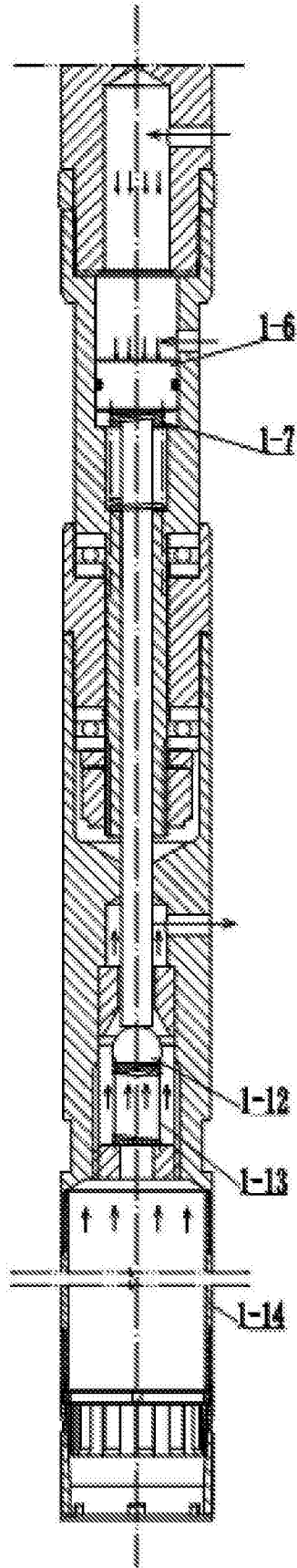


图7

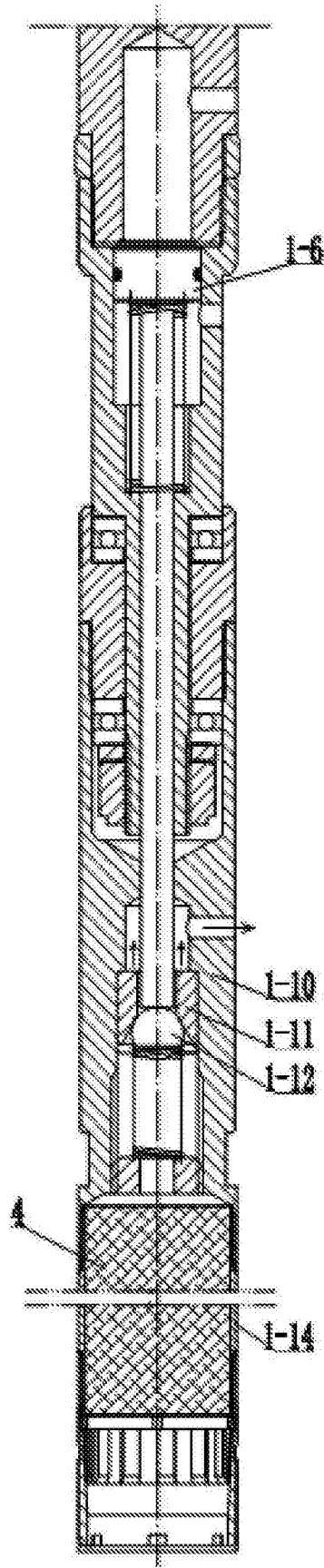


图8

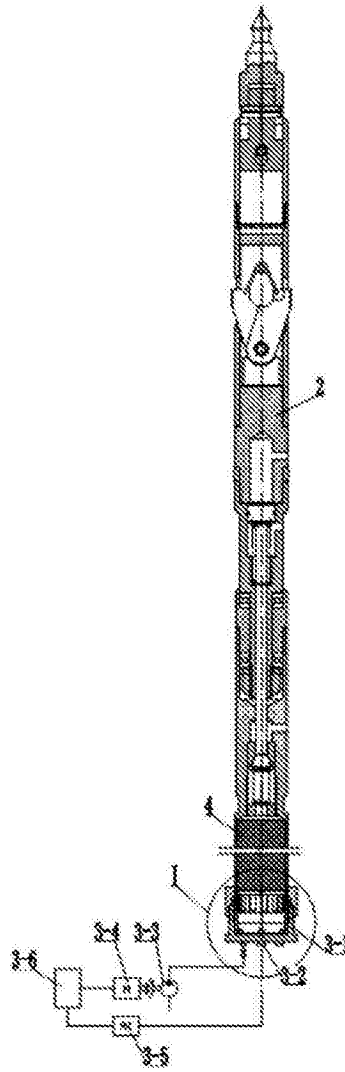


图9

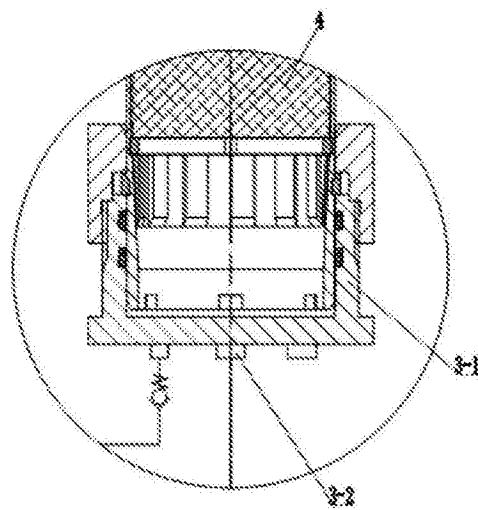


图10