



# (12) 实用新型专利

(10) 授权公告号 CN 216530772 U

(45) 授权公告日 2022. 05. 13

(21) 申请号 202123138240.2

(22) 申请日 2021.12.14

(73) 专利权人 常州市常华电机有限公司  
地址 213000 江苏省常州市武进区遥观镇  
常锡路印庄桥段

(72) 发明人 沈兴 葛金强

(74) 专利代理机构 常州联正专利代理事务所  
(普通合伙) 32546

专利代理师 李艳梅

(51) Int. Cl.

H02K 1/276 (2022.01)

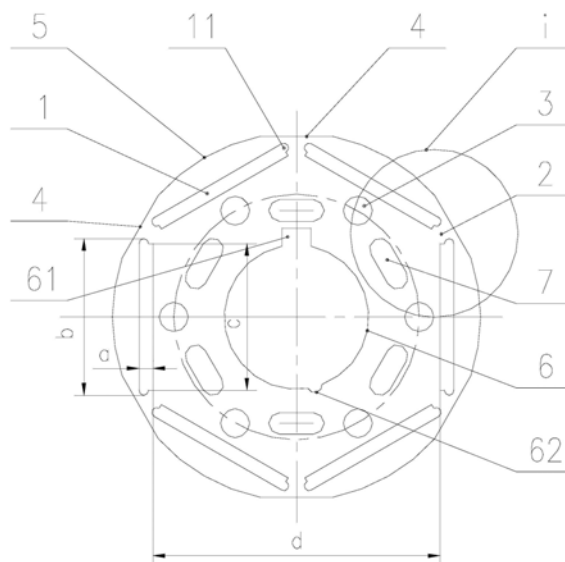
权利要求书1页 说明书2页 附图2页

## (54) 实用新型名称

永磁直流电机转子冲片

## (57) 摘要

本实用新型公开了一种永磁直流电机转子冲片,所述转子冲片上沿外圆周向均匀开设有若干磁钢槽,相邻所述磁钢槽之间形成隔磁桥,所述转子冲片上沿内圆周向均匀开设有若干铆钉孔,所述磁钢槽两端具有凸槽部,所述凸槽部呈圆弧状,相邻所述磁钢槽的所述凸槽部之间的最短距离为2.36mm,所述隔磁桥外沿具有直线型切边,相邻所述切边之间通过外圆弧连接,所述外圆弧与所述转子冲片的内圆同心,所述外圆弧半径为25.5mm,所述凸槽部的圆弧半径为0.66mm,该永磁直流电机转子冲片,齿槽转矩低、电机效率高、噪音低、成本低。



1. 一种永磁直流电机转子冲片,所述转子冲片上沿外圆周向均匀开设有若干磁钢槽,相邻所述磁钢槽之间形成隔磁桥,所述转子冲片上沿内圆周向均匀开设有若干铆钉孔,其特征在于:所述磁钢槽两端具有凸槽部,所述凸槽部呈圆弧状,相邻所述磁钢槽的所述凸槽部之间的最短距离为2.36mm,所述隔磁桥外沿具有直线型切边,相邻所述切边之间通过外圆弧连接,所述外圆弧与所述转子冲片的内圆同心,所述外圆弧半径为25.5mm。

2. 根据权利要求1所述的永磁直流电机转子冲片,其特征在于:所述凸槽部的圆弧半径为0.66mm。

3. 根据权利要求1所述的永磁直流电机转子冲片,其特征在于:所述磁钢槽的数量为6个,宽度为1.91mm,外侧最长长度为21.7mm,内侧最短长度为20.3mm,相对两个所述磁钢槽之间的最短距离为39.81mm。

4. 根据权利要求1所述的永磁直流电机转子冲片,其特征在于:所述转子冲片内圆上开设有定位槽。

5. 根据权利要求1所述的永磁直流电机转子冲片,其特征在于:所述转子冲片内圆上开设有标记槽。

6. 根据权利要求5所述的永磁直流电机转子冲片,其特征在于:所述标记槽的半径为1mm。

7. 根据权利要求1所述的永磁直流电机转子冲片,其特征在于:所述转子冲片上均匀开设有若干减重孔,所述减重孔与所述铆钉孔间隔布置。

8. 根据权利要求7所述的永磁直流电机转子冲片,其特征在于:所述减重孔呈腰形。

## 永磁直流电机转子冲片

### 技术领域

[0001] 本实用新型涉及电机制造领域,尤其涉及一种永磁直流电机转子冲片。

### 背景技术

[0002] 永磁直流电机是用永磁体建立磁场的一种直流电机,按照有无电刷可分为永磁无刷直流电机和永磁有刷直流电机。永磁直流电机广泛应用于各种便携式的电子设备或器具中,如录音机及各种玩具,也广泛应用于汽车、船舶、航空、机械等行业,在一些高精尖产品中也有广泛应用,如复印机、照相机、手机、银行点钞机等。

[0003] 为尽可能提升永磁直流电机性能,市面上各种型号的电机应运而生,改进方向和侧重点各有不同,如对磁钢进行改进,采用标贴式磁钢面包型设计或内嵌入磁钢多极设计,但也会带来各种各样的问题,比如装配难度加大、电机功耗大、成本明显增高等,因此对于转子冲片的改进也迫在眉睫。

### 实用新型内容

[0004] 本实用新型所要解决的技术问题是:为了克服现有技术的缺陷,提供一种齿槽转矩低、电机效率高、噪音低、成本低的永磁直流电机转子冲片。

[0005] 本实用新型解决上述技术问题采取的技术方案是:一种永磁直流电机转子冲片,所述转子冲片上沿外圆周向均匀开设有若干磁钢槽,用于放置磁钢,相邻所述磁钢槽之间形成隔磁桥,所述转子冲片上沿内圆周向均匀开设有若干铆钉孔,用于装配连接。

[0006] 为了匹配相应的磁钢槽,提升电机性能,所述磁钢槽两端具有凸槽部,所述凸槽部呈圆弧状,相邻所述磁钢槽的所述凸槽部之间的最短距离为2.36mm。

[0007] 为了优化磁极系数,降低转子的振动和噪音,所述隔磁桥外沿具有直线型切边,相邻所述切边之间通过外圆弧连接,所述外圆弧与所述转子冲片的内圆同心,所述外圆弧半径为25.5mm。

[0008] 作为优选,所述凸槽部的圆弧半径为0.66mm。

[0009] 为了提高磁能利用率,作为优选,所述磁钢槽的数量为6个,宽度为1.91mm,外侧最长长度为21.7mm,内侧最短长度为20.3mm,相对两个所述磁钢槽之间的最短距离为39.81mm。

[0010] 为了便于与其它零件装配,所述转子冲片内圆上开设有定位槽。

[0011] 为了便于装配时辨认方向,所述转子冲片内圆上开设有标记槽。

[0012] 作为优选,所述标记槽的半径为1mm。

[0013] 为了减小惯性、提高散热效果,同时降低成本,所述转子冲片上均匀开设有若干减重孔,所述减重孔与所述铆钉孔间隔布置。

[0014] 根据整个转子冲片的形状和磁钢槽形状,作为优选,所述减重孔呈腰形,根据实际情况,也可以设计其它形状的减重孔。

[0015] 本实用新型的有益效果是:本实用新型的永磁直流电机转子冲片,通过设计外圆

为不规则圆的冲片,优化了磁极系数,减小了转子的振动和噪音;通过对磁钢槽进行适应性优化设计,提高了电机性能,在保证功率的情况下大大提高了启动转矩,同时可以降低温升;通过在合适位置设计减重孔,降低了铁耗的同时提升了散热性能。

### 附图说明

[0016] 图1为本实用新型的永磁直流电机转子冲片的结构示意图;

[0017] 图2为图1的i处局部放大示意图;

[0018] 图中:1.磁钢槽;11.凸槽部;2.隔磁桥;3.铆钉孔;4.切边;5.外圆弧;6.内圆;61.定位槽;62.标记槽;7.减重孔。

### 具体实施方式

[0019] 下面结合附图对本实用新型的较佳实施例进行详细阐述,以使本实用新型的优点和特征能更易于被本领域人员理解,从而对本实用新型的保护范围做出更为清楚明确的界定。本实用新型所提到的方向用语,例如「上」、「下」、「前」、「后」、「左」、「右」、「顶」、「底」等,仅是参考附加图式的方向。因此,使用的方向用语是用以说明及理解本实用新型,而非用以限制本实用新型。

[0020] 如图1-2所示,一种永磁直流电机转子冲片,所述转子冲片上沿外圆周向均匀开设有6个磁钢槽1,相邻所述磁钢槽1之间形成隔磁桥2。

[0021] 转子冲片磁钢槽主要用于放置相应的磁钢,其尺寸设计会直接影响到电机的性能,因此上述磁钢槽1的尺寸设计成为该永磁直流电机转子冲片的关键点,经过不断尝试、有限元分析和实践的反复论证,最佳方案为:所述磁钢槽1的宽度a为1.91mm,外侧最长长度b为21.7mm,内侧最短长度c为20.3mm,相对两个所述磁钢槽1之间的最短距离d为39.81mm。所述磁钢槽1两端具有凸槽部11,所述凸槽部11呈半径为0.66mm的圆弧状,相邻所述磁钢槽1的所述凸槽部11之间的最短距离e为2.36mm。

[0022] 同时,转子冲片的外形将会影响到磁极系数,从而影响到转子的振动和噪音,经过不断尝试、有限元分析和实践的反复论证,最佳方案为:所述隔磁桥2外沿具有直线型切边4,相邻所述切边4之间通过外圆弧5连接,所述外圆弧5与所述转子冲片的内圆6同心,所述外圆弧5半径为25.5mm。

[0023] 此外,为了便于装配,所述转子冲片上沿内圆周向均匀开设有若干铆钉孔3,所述转子冲片内圆6上开设有定位槽61。

[0024] 所述转子冲片内圆6上开设有标记槽62,所述标记槽62的半径为1mm。

[0025] 所述转子冲片上均匀开设有若干腰形减重孔7,所述减重孔7与所述铆钉孔3间隔布置,可减小惯性、提高散热效果、降低铁耗。

[0026] 以上所述的具体实施例,对本实用新型解决的技术问题、技术方案和有益效果进行了进一步详细说明,所应理解的是,以上所述仅为本实用新型的具体实施例而已,并不用于限制本实用新型,凡在本实用新型的精神和原则之内,所做的任何修改、等同替换、改进等,均应包含在本实用新型的保护范围之内。

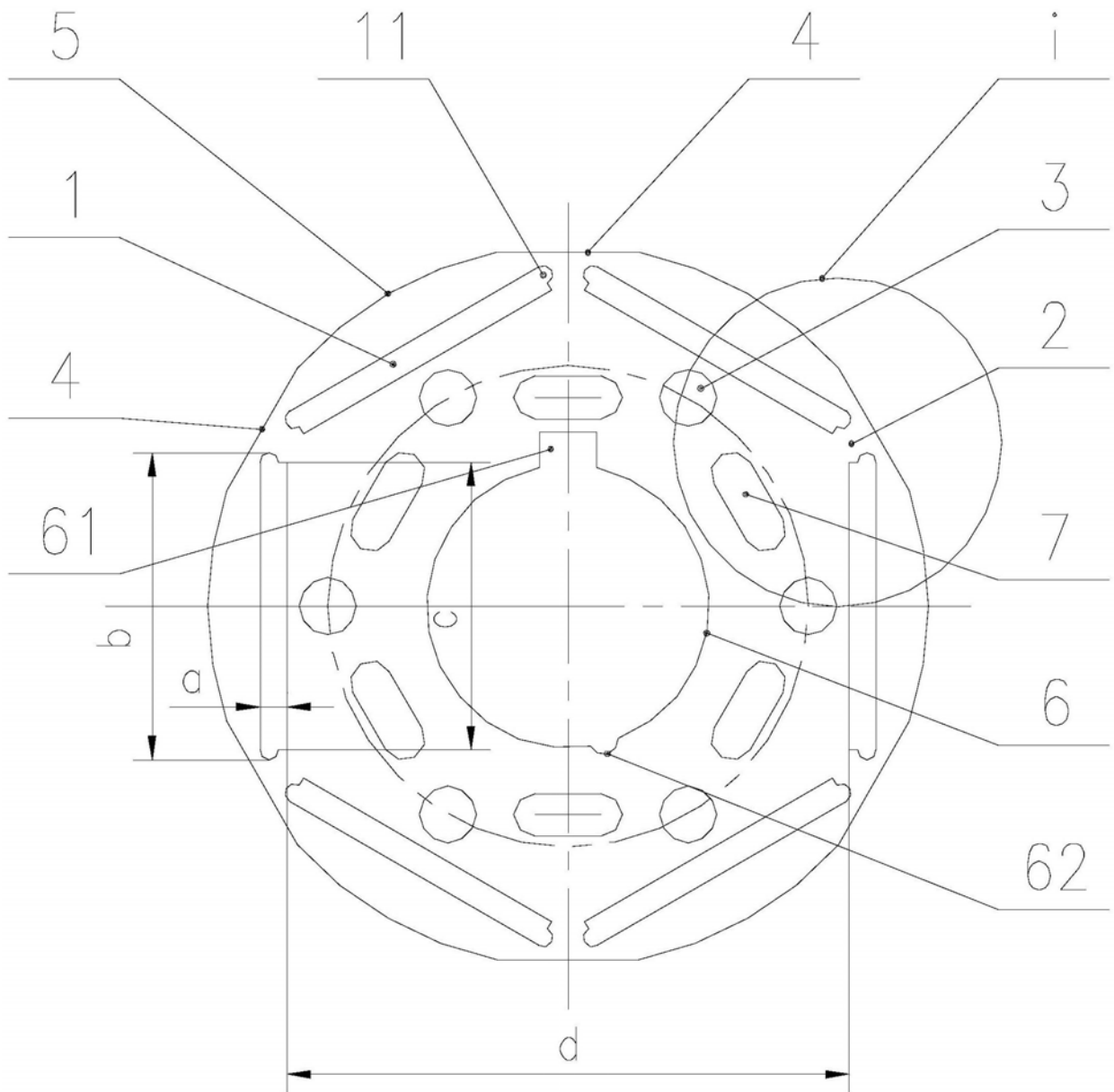


图1

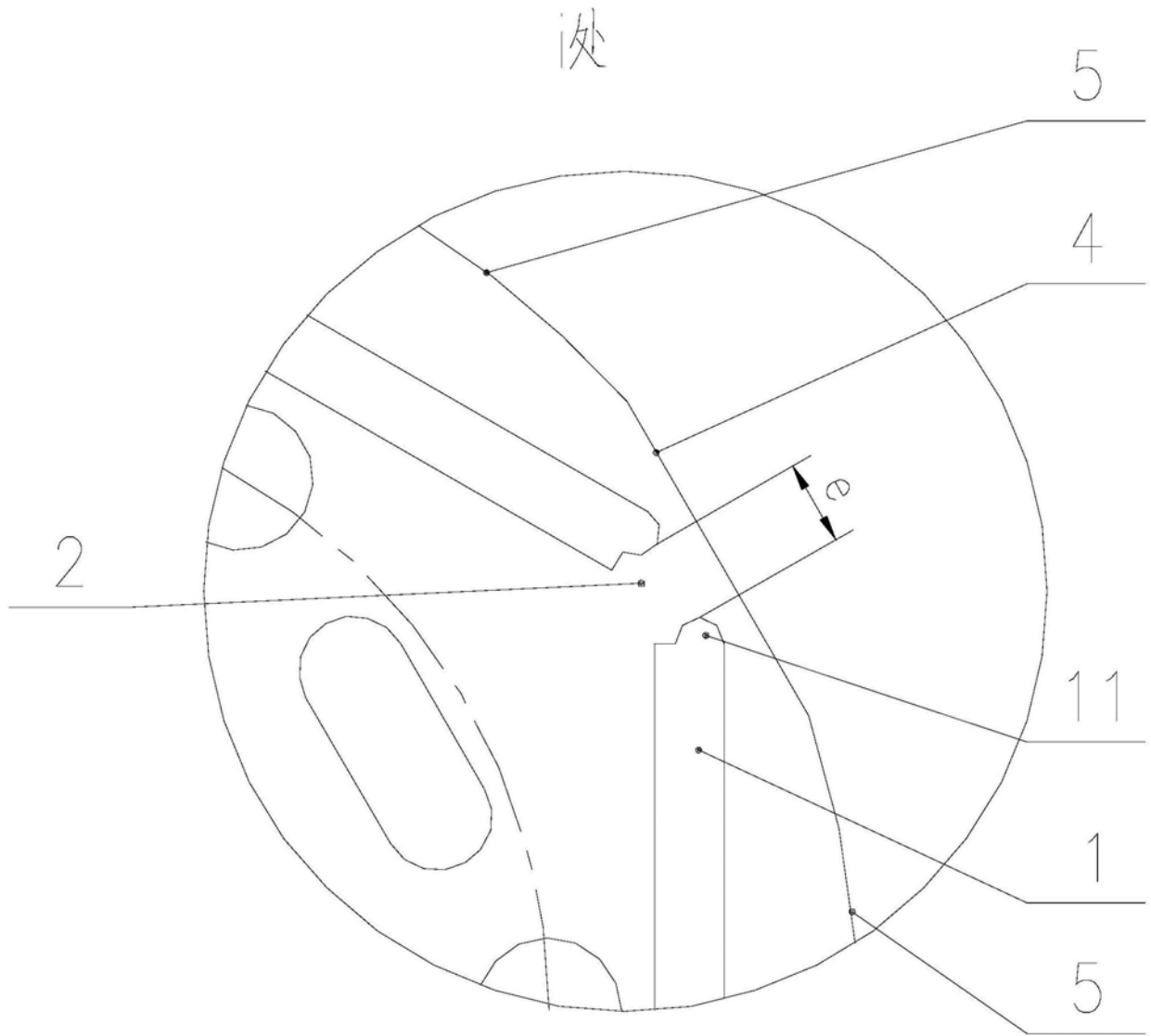


图2