



(10) **DE 20 2020 004 974 U1** 2021.03.04

(12)

## Gebrauchsmusterschrift

(21) Aktenzeichen: **20 2020 004 974.3**

(51) Int Cl.: **F03B 13/00 (2006.01)**

(22) Anmeldetag: **28.11.2020**

(47) Eintragungstag: **21.01.2021**

(45) Bekanntmachungstag im Patentblatt: **04.03.2021**

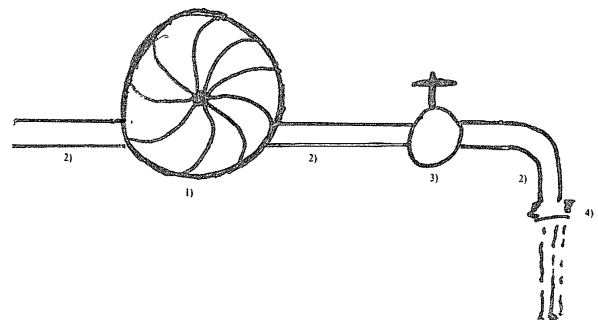
(73) Name und Wohnsitz des Inhabers:

**Chittilappilly, David, 53175 Bonn, DE; Kirst,  
Andreas, Dr., 53175 Bonn, DE; Wolharn, David,  
53175 Bonn, DE**

Die folgenden Angaben sind den vom Anmelder eingereichten Unterlagen entnommen.

(54) Bezeichnung: **Vorrichtung zur Minderung und Nutzung des Wasserdrucks in Wasserleitungen**

(57) Hauptanspruch: Vorrichtung zur Minderung und Nutzung des Wasserdrucks in Wasserleitungen dadurch gekennzeichnet, dass die Rohrleitung durch eine Wasserturbine mit Generator geführt wird, bevor sie auf eine Zapfarmatur trifft.



## Beschreibung

**[0001]** Zur Trinkwasserversorgung wird Wasser unter Druck vom Wasserwerk zum Kunden transportiert. Dort wird der Wasserdruck mit einem Druckminderer reduziert. Aus dem Wasserhahn kommt dann immer noch Wasser unter einem Mindestdruck von einem bar oder mehr.

Während in Wasserkraftwerken die Energie des Wassers genutzt wird, um Turbinen anzutreiben und Strom zu gewinnen, wird die Energie des in der Wasserleitung unter Druck stehenden Wassers vergeudet.

**[0002]** Ziel der Erfindung ist es die Energie des unter Druck stehenden Wassers teilweise in elektrische Energie zu überführen und damit zu nutzen.

**[0003]** Durch die Integration einer Wasserturbine mit Generator (1) in die Wasserleitung (2) wird der Wasserdruck gemindert und die Wasserenergie entsprechend der Druckminderung in elektrische Energie umgewandelt. Die Wasserturbine befindet sich vor der Zapfarmatur (3), aus der Wasser austritt (4).

## Schutzansprüche

1. Vorrichtung zur Minderung und Nutzung des Wasserdrucks in Wasserleitungen **dadurch gekennzeichnet**, dass die Rohrleitung durch eine Wasserturbine mit Generator geführt wird, bevor sie auf eine Zapfarmatur trifft.

Es folgt eine Seite Zeichnungen

Anhängende Zeichnungen

