



(12) 实用新型专利

(10) 授权公告号 CN 204353146 U

(45) 授权公告日 2015. 05. 27

(21) 申请号 201420493804. 5

(ESM) 同样的发明创造已同日申请发明专利

(22) 申请日 2014. 08. 29

(73) 专利权人 深圳市高科金信净化科技有限公司

地址 518000 广东省深圳市龙华新区观澜街道启明社区裕新路南岳工业城 B 栋厂房一楼

(72) 发明人 杨昊 文明勋

(74) 专利代理机构 深圳市康弘知识产权代理有限公司 44247

代理人 胡朝阳 孙洁敏

(51) Int. Cl.

B08B 5/02(2006. 01)

B08B 13/00(2006. 01)

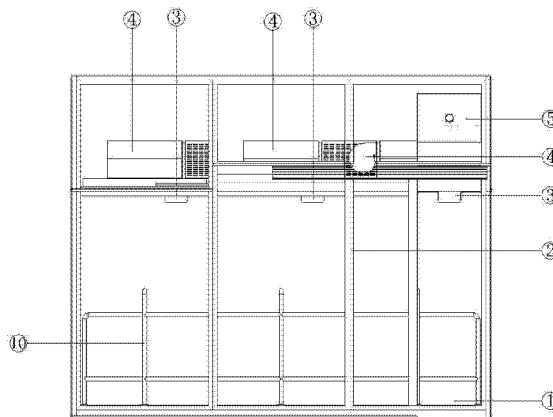
权利要求书1页 说明书4页 附图5页

(54) 实用新型名称

风淋通道

(57) 摘要

本实用新型公开了一种风淋通道,包括:设有进、出口及回风腔的柜式风道,设于柜式风道内的风机、照明灯、高效过滤器、初效过滤器、风淋喷嘴及传感器,所述回风腔由柜式通道的顶部、底部及一侧面的空腔连通形成、所述风淋喷嘴设于柜式风道顶部空腔的底面,所述柜式风道底部空腔的顶面设有踏脚网板;所述高效过滤器与风淋喷嘴连通设于柜式风道的顶部空腔内,所述初效过滤器与踏脚网板连通设于柜式风道的底部空腔内。本实用新型的风量流动方式为上下回风,人身上的灰尘与鞋底灰尘在向下的风力带动下进入初效过滤器中,清洁效果好。风淋通道采用分段式自动化的设置,能有效的节约能源。



1. 风淋通道,包括:设有进、出口及回风腔的柜式风道,设于柜式风道内的风机、照明灯、高效过滤器、初效过滤器、风淋喷嘴及传感器,其特征在于,所述回风腔由柜式通道的顶部、底部及一侧面的空腔连通形成、所述风淋喷嘴设于柜式风道顶部空腔的底面,所述柜式风道底部空腔的顶面设有踏脚网板;所述高效过滤器与风淋喷嘴连通设于柜式风道的顶部空腔内,所述初效过滤器与踏脚网板连通设于柜式风道的底部空腔内;所述柜式风道采用玻璃面板及金属框架制作。

2. 如权利要求1所述的风淋通道,其特征在于,所述柜式风道由至少一个风淋区域构成,所述风淋区域内分别独立设有风机、照明灯、高效过滤器、初效过滤器、风淋喷嘴及传感器,所述传感器分别与照明灯、风机连接;各风淋区域内的回风腔相通。

3. 如权利要求2所述的风淋通道,其特征在于,所述柜式风道进口处的风淋区域还设有时间继电器,时间继电器分别与进口处风淋区域的传感器、所有风淋区域的风机和照明灯连接,进口处风淋区域的传感器触发时间继电器,所述时间继电器控制进口处风淋区域的风机和所有风淋区域的照明灯持续工作直至计时结束,并在计时结束时关闭所有风淋区域的风机。

4. 如权利要求3所述的风淋通道,其特征在于,所述出口设置在柜式风道的另一侧面上,出口设有自动门装置,自动门装置包括:设于柜式风道出口处的自动门传感器,设于外侧壁的自动门导轨,配合设于自动门导轨上的门体和推动所述门体在导轨上滑动的电机,所述电机与自动门传感器连接。

5. 如权利要求4所述的风淋通道,其特征在于,自动门装置还包括设于门体上的防夹传感器。

6. 如权利要求5所述的风淋通道,其特征在于,所述柜式风道出口设置有风幕机。

7. 如权利要求6所述的风淋通道,其特征在于,所述柜式风道设有平行交错排列的栏杆,相邻两栏杆分别固定在柜式通道的两侧面,所述栏杆将柜式风道的直线通道间隔为折线通道。

8. 如权利要求7所述的风淋通道,其特征在于,所述进口底面设有位于与进口相邻的栏杆和进口之间的吸尘毯。

9. 如权利要求8所述的风淋通道,其特征在于,所述门体下端设有止摆器。

## 风淋通道

### 技术领域

[0001] 本实用新型涉及一种净化除尘设备,尤其涉及一种风淋通道。

### 背景技术

[0002] 风淋通道一般设置在卫生要求较高的场所,作为人员或货物进入洁净室必经的通道,起到气闸室的作用。现有技术中的风淋通道工作原理是:经高效过滤器过滤后的洁净空气由喷嘴喷射到人或货物上,迅速有效的清除附着在表面的尘埃粒子,清除后风量再经过初效过滤器过滤后重新回到风淋区。风淋通道的结构都设有柜式风道,柜式风道内设有风机、照明灯、高效过滤器、初效过滤器、风淋喷嘴及传感器,其中,风淋喷嘴一般设置在柜式风道的两侧,风量流向为两侧回风,无法有效清洁鞋底上的灰尘,因此在通道底面粘贴黏尘膜,黏尘膜需要经常更换以保证黏尘效果,使用麻烦且浪费资源。

[0003] 因此,如何设计一种除尘效果好、美观环保且自动化程度高的风淋通道是业界亟待解决的技术问题。

### 实用新型内容

[0004] 为解决上述技术问题,本实用新型提出一种除尘效果好、美观环保且自动化程度高的风淋通道。

[0005] 本实用新型采用的技术方案是,设计一种风淋通道,包括:设有进、出口及回风腔的柜式风道,设于柜式风道内的风机、照明灯、高效过滤器、初效过滤器、风淋喷嘴及传感器,所述回风腔由柜式通道的顶部、底部及一侧面的空腔连通形成、所述风淋喷嘴设于柜式风道顶部空腔的底面,所述柜式风道底部空腔的顶面设有踏脚网板;所述高效过滤器与风淋喷嘴连通设于柜式风道的顶部空腔内,所述初效过滤器与踏脚网板连通设于柜式风道的底部空腔内;所述柜式风道采用玻璃面板及金属框架制作。

[0006] 所述柜式风道由至少一个风淋区域构成,所述风淋区域内分别独立设有风机、照明灯、高效过滤器、初效过滤器、风淋喷嘴及传感器,所述传感器分别与照明灯、风机连接;各风淋区域内的回风腔相连通。

[0007] 所述柜式风道进口处的风淋区域还设有时间继电器,时间继电器分别与进口处风淋区域的传感器、所有风淋区域的风机和照明灯连接,进口处风淋区域的传感器触发时间继电器,所述时间继电器控制进口处风淋区域的风机和所有风淋区域的照明灯持续工作直至计时结束,并在计时结束时关闭所有风淋区域的风机。

[0008] 所述出口设置在柜式风道的另一侧面上,出口设有自动门装置,自动门装置包括:设于柜式风道出口处的自动门传感器,设于外侧壁的自动门导轨,配合设于自动门导轨上的门体和推动所述门体在导轨上滑动的电机,所述电机与自动门传感器连接。

[0009] 自动门装置还包括设于门体上的防夹传感器。

[0010] 所述柜式风道出口设置有风幕机。

[0011] 所述柜式风道设有平行交错排列的栏杆,相邻两栏杆分别固定在柜式通道的两侧

面,所述栏杆将柜式风道的直线通道间隔为折线通道。

[0012] 所述进口底面设有位于与进口相邻的栏杆和进口之间的吸尘毯。

[0013] 所述门体下端设有止摆器。

[0014] 所述柜式风道采用玻璃面板及金属框架制作。

[0015] 与现有技术相比,本实用新型喷嘴设于柜式风道顶部,风量流动方式为上下回风,柜式风道底部设有踏脚网板,网板与鞋底摩擦后,鞋底上的尘埃松动,在风吸的作用下,掉在初效过滤器上,有效清洁鞋底灰尘,人身上的灰尘也在向下的风力带动下进入柜式通道底部的初效过滤器中,清洁效果好,而且能持续循环使用。风淋通道可由多个风淋区域构成,每个风淋区域均设有独立的清洁部件和感应检测部件,当传感器检测到该风淋区域有人时,立即启动该风淋区域内的风机工作,分段式自动化的设置能有效的节约能源,避免了风淋通道在人员进入后持续工作的能耗。更优的,风淋通道采用玻璃面板和金属框架制作,金属框架强度较高,既保证结构的可靠性且造型非常美观。

### 附图说明

[0016] 下面结合实施例和附图对本实用新型进行详细说明,其中:

[0017] 图 1 是本实用新型的正视示意图;

[0018] 图 2 是本实用新型的右视示意图;

[0019] 图 3 是本实用新型的立体示意图;

[0020] 图 4 是本实用新型的仰视示意图;

[0021] 图 5 是本实用新型的高压模块电路图;

[0022] 图 6 是本实用新型的低压模块电路图;

[0023] 图 7 是本实用新型的时间继电器连接电路图。

### 具体实施方式

[0024] 如图 1、2 所示,本实用新型提出的风淋通道,包括:设有进、出口及回风腔 17 的柜式风道 1,设于柜式风道内的风机 4、照明灯 9、高效过滤器 6、初效过滤器 15、风淋喷嘴 8 及传感器 3。

[0025] 特别的是,柜式风道 1 采用玻璃面板 16 及金属框架 2 制作,金属框架 2 可采用钣金件折弯焊接,表面处理之后拼装而成,金属框架 2 强度较高,保证风淋通道的结构可靠性,玻璃面板 16 的设置使得金属框架 2 和柜式通道 1 内部情况均可视,造型非常美观且能及时观察通道内部的情况。

[0026] 回风腔 17 由柜式通道 1 的顶部、底部及一侧面的空腔连通形成、风淋喷嘴 8 设于柜式风道 1 顶部空腔的底面,所述柜式风道 1 底部空腔的顶面设有踏脚网板 14,踏脚网板 14 的网孔能加大摩擦作用,使鞋底上的灰尘松动,便于鞋底灰尘的清洁。高效过滤器 6 与风淋喷嘴 8 连通设于柜式风道 1 的顶部空腔内,初效过滤器 15 与踏脚网板 14 连通设于柜式风道 1 的底部空腔内,风机 4 鼓风时,风经过高效过滤器 6 过滤,由上到下经过风淋喷嘴 8 和踏脚网板 14 进入初效过滤器,网板与鞋底摩擦后,鞋底上的尘埃在风吸的作用下,掉在初效过滤器 15 上,有效清洁鞋底灰尘,人身上的灰尘也在向下的风力带动下进入柜式通道底部的初效过滤器 15 中,清洁效果好,而且能持续循环使用。本实施例中,如图 3 所示,踏

脚网板 14 铺设在通道中间位置,踏脚网板 14 两侧则铺设踏脚玻璃 19,初效过滤器 15 设于踏脚网板 14 正下方,进口底面设有位于与进口相邻的栏杆和进口之间的吸尘毯 18,吸尘毯 18 能将鞋底的大颗粒灰尘初步清除,减少进入柜式通道内的鞋底灰尘,增强清洗效果,延长初效过滤器 15 和高效过滤器 6 寿命。

[0027] 如图 1 所示,柜式风道 1 由至少一个风淋区域构成,风淋区域内分别独立设有风机 4、照明灯 9、高效过滤器 6、初效过滤器 15、风淋喷嘴 8 及传感器 3,传感器 3 分别与照明灯 9、风机 4 连接,各风淋区域内的回风腔 19 相连通。当传感器 3 检测到该风淋区域有人时,立即启动该风淋区域内的风机 4 和照明灯 9 工作,分段式自动化的设置能有效的节约能源,避免了风淋通道在人员进入后持续工作的能耗。柜式风道 1 进口处的风淋区域还设有时间继电器,时间继电器分别与进口处风淋区域的传感器 3、所有风淋区域的风机 4 和照明灯 9 连接,当有人进入柜式通道 1 时,进口处风淋区域的传感器 3 触发时间继电器开始计时,时间继电器控制进口处风淋区域的风机 4 和所有风淋区域的照明灯 9 持续工作直至计时结束,并在计时结束时关闭所有风淋区域的风机 4。如图 7 所示,时间继电器为复位数显时间继电器,设定时间继电器的计时时间,到达计时时间后,时间继电器切断柜式通道内的风机 4 均停止风淋,人员必须在该计时时间内走出柜式通道 1,若期间不断有人进入通道内,则进口处的传感器 3 触发时间继电器复位,重新进行计时,时间继电器的设置能进一步节约能源。

[0028] 更优的,出口设置在柜式风道 1 的另一侧面上,出口设有自动门装置,自动门装置包括:设于柜式风道 1 出口处的自动门传感器,设于外侧壁的自动门导轨 7,配合设于自动门导轨 7 上的门体 11 和推动门体 11 在导轨 7 上滑动的电机,电机与自动门传感器连接,当自动门传感器检测到出口有人时,启动电机自动将门打开,自动门的设置能有效将柜式通道 1 内空气与将外界洁净区隔离,防止回风中的杂质进入洁净区。为了进一步隔绝柜式通道 1 与外界洁净区,柜式风道出口设置有风幕机 15,风幕机 15 能在出口处形成一道风幕,在风幕的作用下,柜式风道 1 与洁净区的充分隔离。自动门装置还包括设于门体 11 上的防夹传感器、门体下端设有止摆器 13,防夹传感器的设置能保证自动门的安全性能,防止人员被门夹伤,止摆器 13 保证门体推拉平稳。

[0029] 本实施例中,柜式通道 1 由三个风淋区域构成,每个风淋区域均设有独立的清洁部件和感应检测部件,如图 5、6 所示,本实用新型的风淋电路图由连接的高压模块和低压模块构成,当人员从柜式通道的进口进入时,第一风淋区域的传感器 GY1 工作,启动时间继电器 KT1,风机由交流接触器 KM1 启动,时间继电器控制第一风淋区域内的风机和三个风淋区域内的照明灯在计时时间内持续工作;当第二风淋区域的传感器 GY2 检测到人员时,交流接触器 KM2 启动第二风淋区域的风机;当第三风淋区域的传感器 GY3 检测到人员时,交流接触器 KM3 启动第三风淋区域的风机;当自动门传感器 GY4 检测到人员时,电机带动自动门打开,防夹传感器 GY5 检测门体是否处有人员,在人员离开后自动关闭。分段式自动化的设置能有效的节约能源,避免了风淋通道在人员进入后持续工作的能耗,使用起来安全方便。

[0030] 如图 4 所示,为了加长柜式通道 1 的清洗路程,柜式风道 1 设有平行交错排列的栏杆 10,相邻两栏杆 10 分别固定在柜式通道 1 的两侧面,栏杆 10 将柜式风道 1 的直线通道间隔为折线通道,折线通道的设计充分利用了柜式通道 1 内的空间,有效加长了清洗路程,保证灰尘清洗的更干净。

[0031] 以上所述仅为本实用新型的较佳实施例而已,并不用以限制本实用新型,凡在本

实用新型的精神和原则之内所作的任何修改、等同替换和改进等,均应包含在本实用新型的保护范围之内。

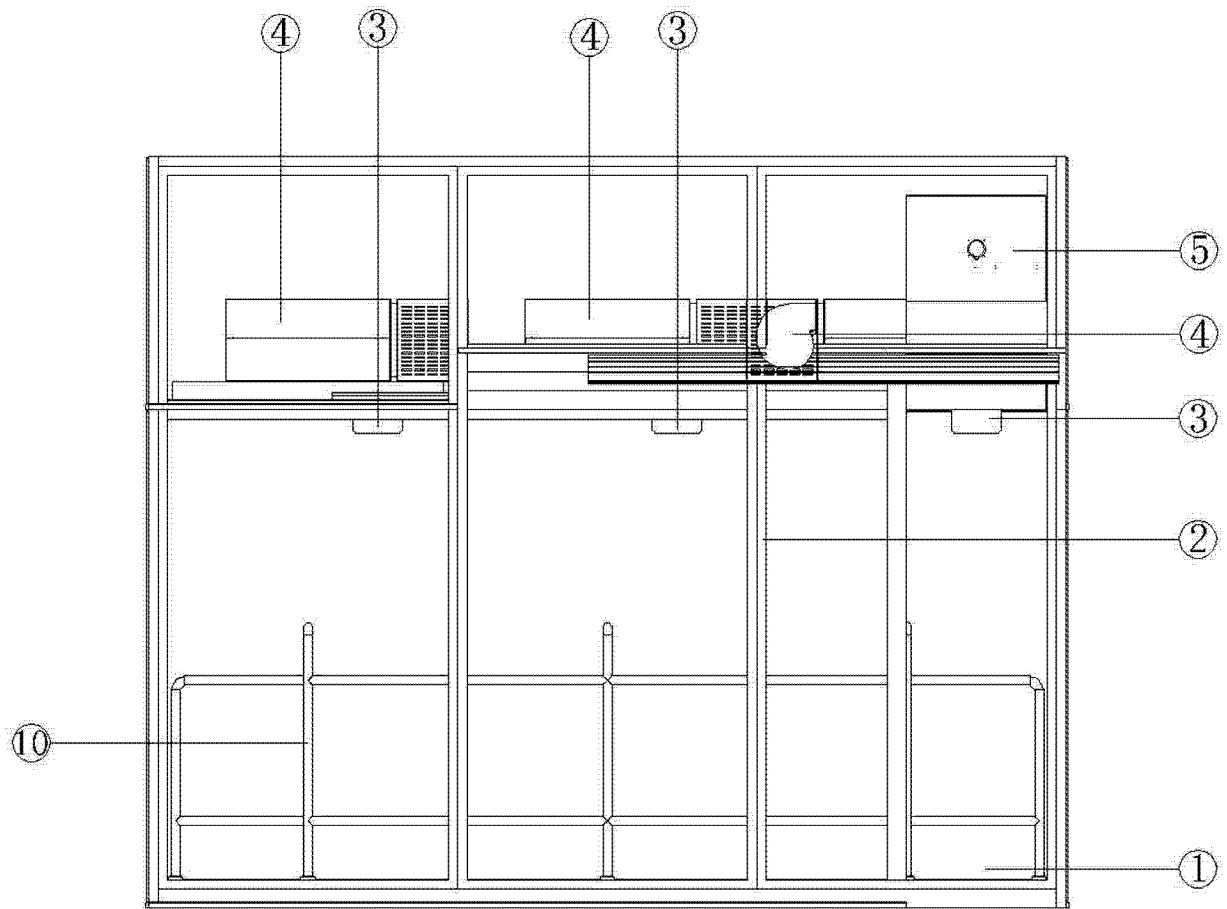


图 1

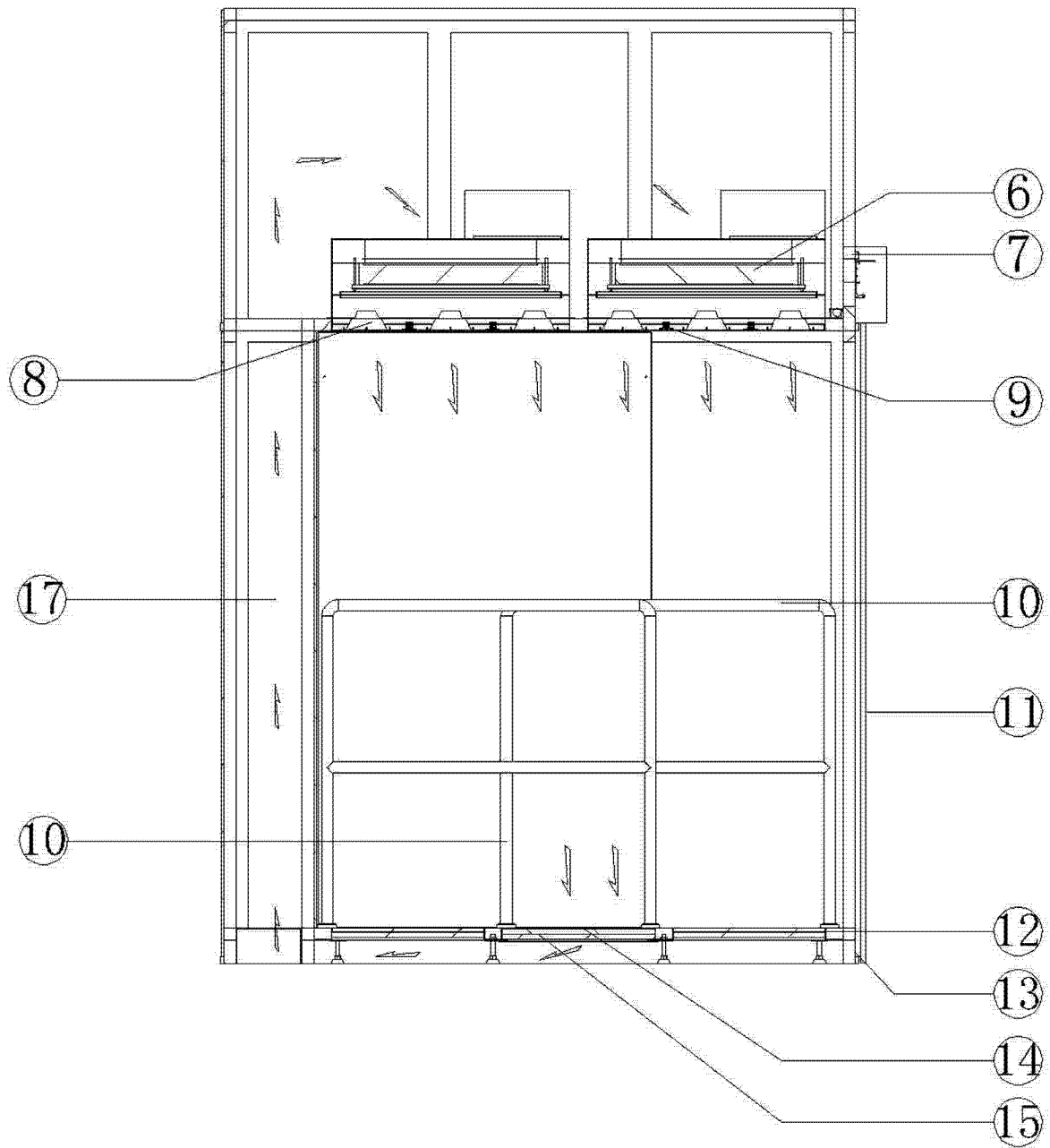


图 2



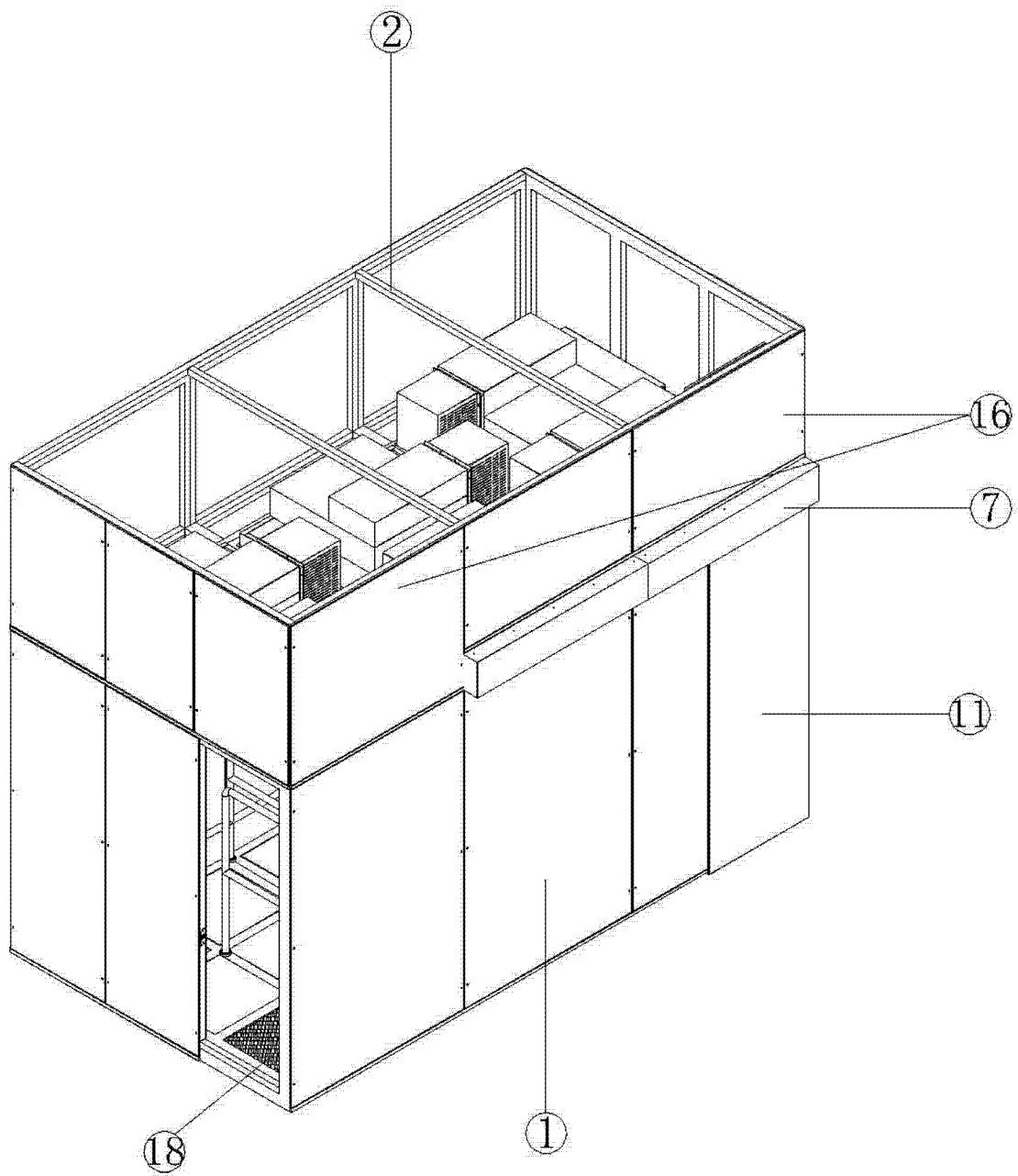


图 3

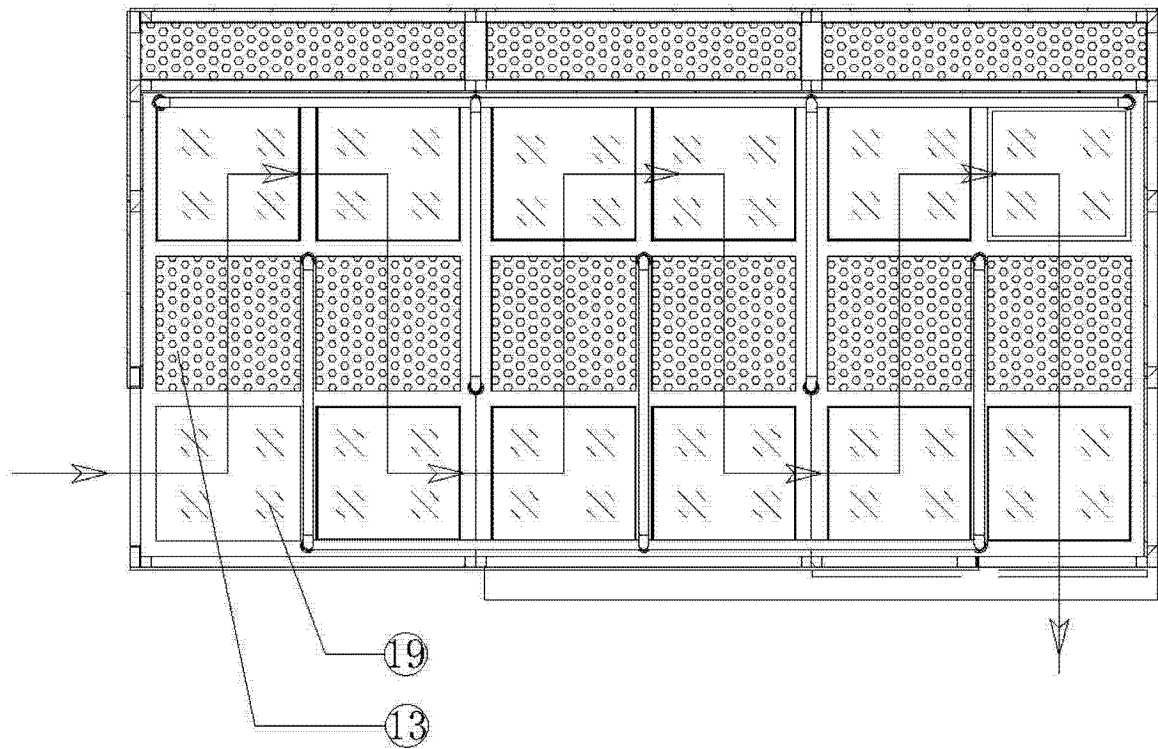


图 4

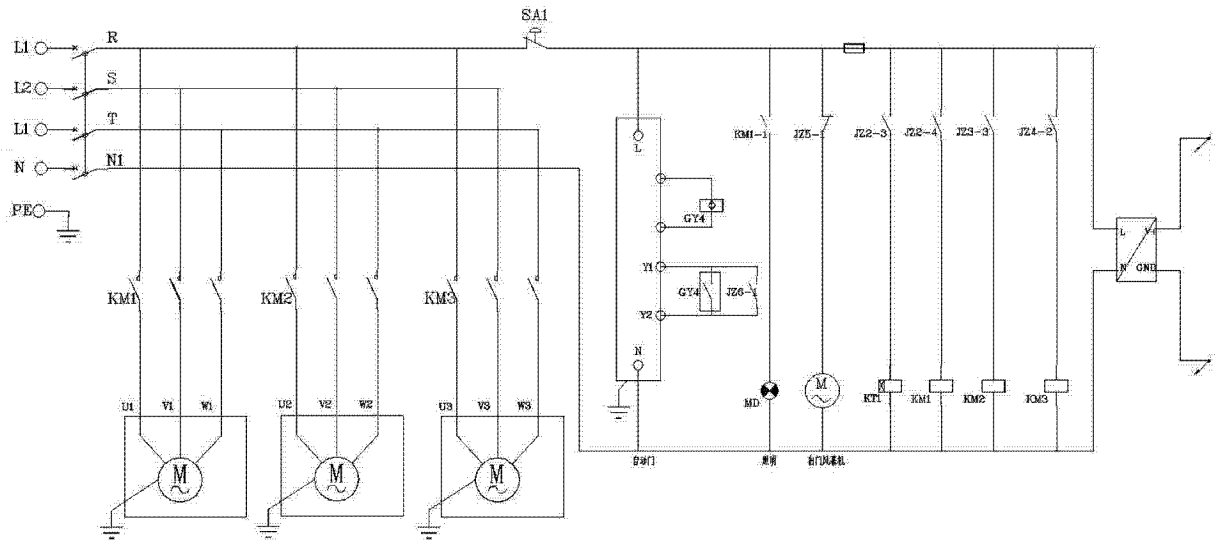


图 5

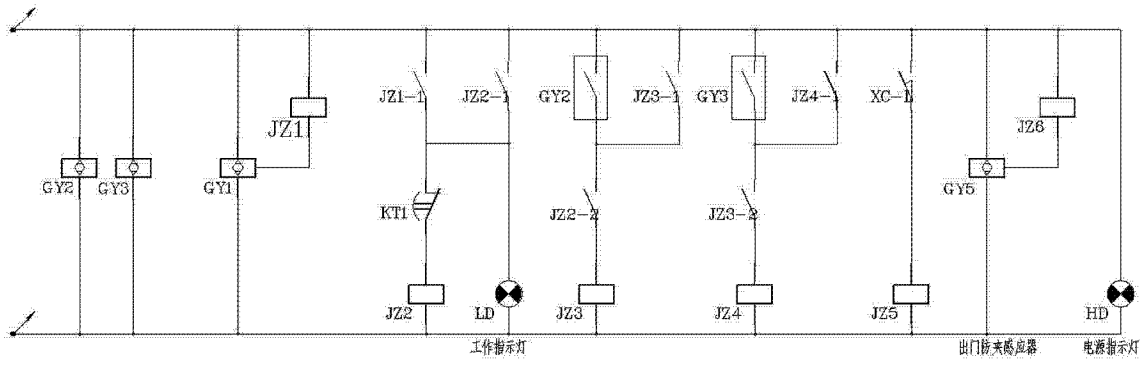


图 6

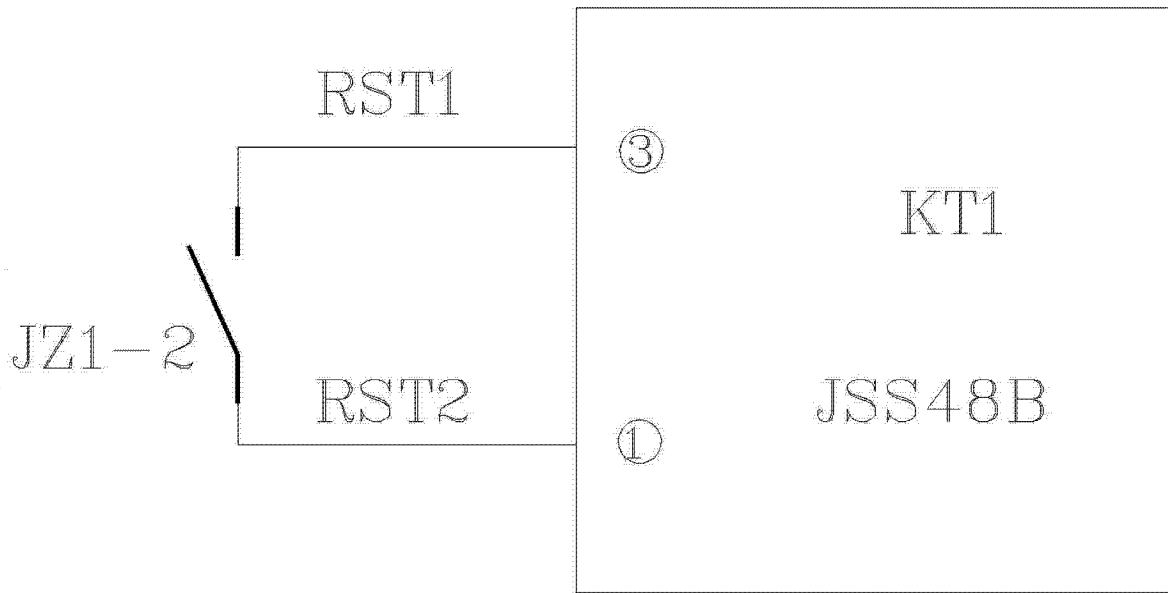


图 7