



## (12) 实用新型专利

(10) 授权公告号 CN 203111535 U

(45) 授权公告日 2013.08.07

(21) 申请号 201320117570.X

(22) 申请日 2013.03.15

(73) 专利权人 江苏宏远药业有限公司

地址 214246 江苏省无锡市宜兴市徐舍镇芳庄村

(72) 发明人 蒋静远

(74) 专利代理机构 无锡大扬专利事务所(普通合伙) 32248

代理人 郭丰海

(51) Int. Cl.

B65B 1/22(2006.01)

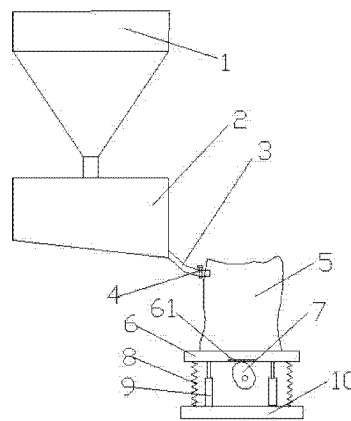
权利要求书1页 说明书1页 附图1页

### (54) 实用新型名称

二氧化钛包装装置

### (57) 摘要

本实用新型涉及粉碎包装装置,特别是一种用于粉末状的二氧化钛包装装置,包括储料仓,储料仓下方有出料口,出料口上有阀门,出料口下方安装有包装台和底座,包装台底部有一凸轮机构,凸轮机构的凸轮外轮廓与包装台底部接触,凸轮机构与动力装置连接,包装台通过导杆连接在底座上。本实用新型利用凸轮的外轮廓抖动包装台,使得二氧化钛粉末在包装袋中能较为密实,包装台通过导杆的导向作用,不会发生倾斜,通过弹簧,使得包装台抖动具有弹性,并且使得整个装置运转具有柔性。



1. 二氧化钛包装装置,其特征在于:包括储料仓,储料仓下方有出料口,出料口上有阀门,出料口下方安装有包装台和底座,包装台底部有一凸轮机构,凸轮机构的凸轮外轮廓与包装台底部接触,凸轮机构与动力装置连接,包装台通过导杆连接在底座上。

2. 根据权利要求1所述的二氧化钛包装装置,其特征在于:所述的包装台与底座之间还有弹簧连接。

3. 根据权利要求1或2所述的二氧化钛包装装置,其特征在于:所述的包装台底部与凸轮接触的地方有耐磨垫块。

## 二氧化钛包装装置

### 技术领域

[0001] 本实用新型涉及粉碎包装装置,特别是一种用于粉末状的二氧化钛包装装置。

### 背景技术

[0002] 二氧化钛粉末在自然状态下是较为膨松的,颗粒之间有空隙,所在包装的时候,需要人工去提拎袋子抖动,使得松散的粉末之间空隙减小,但是这种方法工人劳动强度大,并且抖动袋子扬起的粉尘对员工身体有伤害。

### 实用新型内容

[0003] 针对上述情况,为克服现有技术之缺陷,本实用新型提供自动抖动包装袋的包装装置,具体的技术方案为:

[0004] 二氧化钛包装装置,包括储料仓,储料仓下方有出料口,出料口上有阀门,出料口下方安装有包装台和底座,包装台底部有一凸轮机构,凸轮机构的凸轮外轮廓与包装台底部接触,凸轮机构与动力装置连接,包装台通过导杆连接在底座上。

[0005] 所述的包装台与底座之间还有弹簧连接。

[0006] 所述的包装台底部与凸轮接触的地方有耐磨垫块

[0007] 本实用新型利用凸轮的外轮廓抖动包装台,使得二氧化钛粉末在包装袋中能较为密实,包装台通过导杆的导向作用,不会发生倾斜,通过弹簧,使得包装台抖动具有弹性,并且使得整个装置运转具有柔性。

### 附图说明

[0008] 图 1 为本实用新型的结构示意图。

### 具体实施方式

[0009] 以下结合附图对本实用新型的具体实施方式作进一步详细说明:如图 1 所示,二氧化钛包装装置,包括储料仓 2,储料仓 2 下方有出料口 3,出料口 3 上有阀门 4,出料口 3 下方安装有包装台 6 和底座 10,包装台 6 底部有一凸轮机构,凸轮机构的凸轮 7 外轮廓与包装台 6 底部接触,凸轮机构与动力装置连接,包装台 6 通过导杆 9 连接在底座 10 上。

[0010] 包装台 6 与底座 10 之间还有弹簧 8 连接。

[0011] 包装台 6 底部与凸轮 7 接触的地方有耐磨垫块 61,耐磨垫块 61 由耐磨材料制成。

[0012] 二氧化钛包装装置与出料仓 1 连接,包装袋 5 放置在包装台 6 上,包装袋 5 的口套在出料口 3 上,打开阀门 4 开始装料,同时凸轮 7 运转,抖动包装台 6,包装台 6 在导杆 9 的作用下上下运动,不发生倾斜,同时弹簧 8 包装装置具有柔性,并能增加抖动频率。

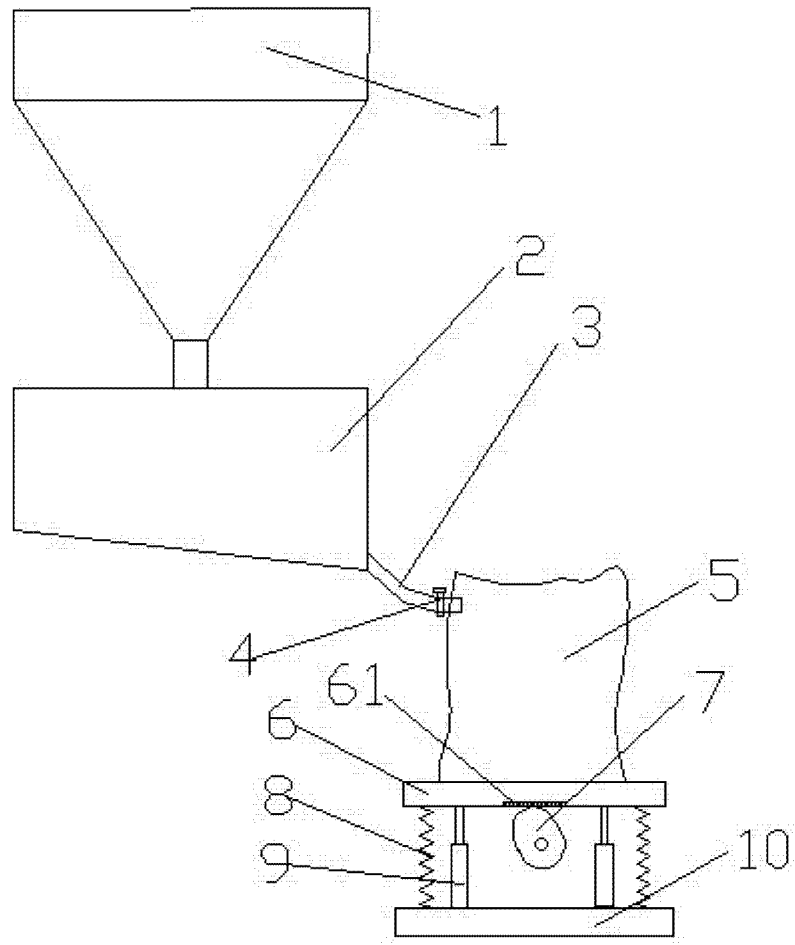


图 1