



MINISTERO DELLO SVILUPPO ECONOMICO
DIREZIONE GENERALE PER LA TUTELA DELLA PROPRIETA' INDUSTRIALE
UFFICIO ITALIANO BREVETTI E MARCHI

UIBM

DOMANDA NUMERO	101998900722793
Data Deposito	07/12/1998
Data Pubblicazione	07/03/1999

Titolo

MOTORE SECCO, PULITO, RINNOVABILE IN AUTOROTANTE CON O SENZA PESO IN CENTRIFUGAZIONE, CON O SENZA TIRANTE.

DESCRIZIONE dell'Invenzione Industriale dal titolo: " MOTORE

SECCO, PULITO, RINNOVABILE IN AUTOROTANTE CON O SENZA PESO

IN CENTRIFUGAZIONE, CON O SENZA TIRANTE " di SERI Raniero, inven-

tore unico, di nazionalità italiana, residente in 62030 Serravalle

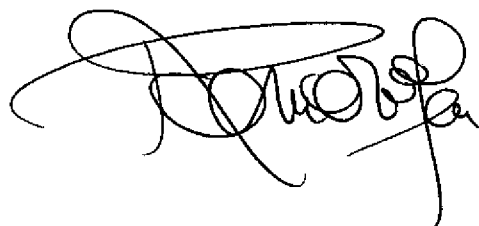
di Chienti, (MC) via Acquapagana², depositata il 07.DIC. 1998

RIASSUNTO

Energia illimitata per alternatori, macchine e POMPE.

TESTO della Descrizione

La fig. 2.707 mostra il peso in alto in caduta di Newton insieme alla ruota sul cui cerchione è tenuto stretto da corda, i cui capi, al lato opposto, dopo il doppio appoggio, dentro fuori la ruota mediana su bicicli, afferrano un'asta leva sui bracci corti per spingere il braccio lungo contro il cerchione, che con altro suo gancio in alto si prepara a sostenere il peso pendolo nei secondi 180° che altrimenti lo fermerebbero. - La fig. 2.708 usa il fulcro in spinta eccentrica e il tirante sul braccio lungo, la corda sul braccio corto, che dopo l'appoggio su due bicicli (di cui uno anche, eventuale, peso, si appoggia su anello di perno centrale e tira lo stesso cerchione sul quale preme il fulcro eccentrico. La fig. 2.706 anticipa la fig. 2.707. La n. 2.705 la novità del fulcro su raggio opposto al tirante e quindi l'uso di Reazione (R), opposta all'Azione (A) contro raggio di anello e di cerchione. La fig. 2.709 ha le due leve attivate da tirante e peso l'una contro l'altra e insieme contro il cerchione con corda. La n. 2.710 anticipa la seguente con un grosso biciclo laterale per avere un braccio più lungo sul fulcro già eccentrico.



UFFICIO PROVINCIALE
Industria-Commercio Artigianato - Macerata
UFFICIO BREVETTI
Il Funzionario

2.705) Ogni autrotante come sopra dal n.0001 al n.2.704,2.703,


con trazione eccentrica su quadrato delle forze e corda dal braccio corto di leva sull'altro lato, e il raggio opposto a quello tirato dal tirante con anello o appoggio morbido e per la seconda leva contro raggio di anello centrale unito al cerchione della ruota grande concentrica all'anello o ruota mediana .

2.706) Ogni pendolo autorotante con corda incrociata o linee per tenere il peso in centrifugazione coi capi contro asta con vari angoli e bracci per sostenere il peso dopo i primi 180°.

2.707) Come sopra al n.2.706 e precedenti come n.2.629 e successivi, peso in centrifugazione di Newton(N.) dopo i primi 180° per aiutare i secondi con braccio di leva tirata sui corti dai capi della corda, con o senza tirante, che tiene il peso in bicicletto, e quattro (più o meno) bicicli dentro e fuori la ruota mediana concentrica alla prima grande, col peso sul cerchione con corda.

2.708) Leva con tirante eccentrico sul cerchione sul quale anche il suo fulcro al centro (o di lato) e corda sul braccio corto per tirare il cerchione dopo l'appoggio su tre bicicli, dei quali due uno fuori e l'altro dentro la ruota mediana, e l'altro centrale sull'asse per l'appoggio eccentrico contro il cerchione.

2.709) Come sopra al N.2.705 ogni sistema semplice o complesso a trazione eccentrica con due leve in contrasto e trazione del cerchione dopo l'appoggio del tirante sulla ruota mediana con o senza peso.




UFFICIO PROVINCIALE
 Industria-Commercio-Artigianato - Macerata
UFFICIO BREVETTI
 Il Funzionario

MC 98 A 000111

2.710) Come sopra al n.0001 fino al n.2.709 ogni ruota che diventa motore con fulcro eccentrico e braccio lungo col tirante dalla parte del moto tramite appoggio del tirante sulla ruota mediana concentrica su due bicikli interni e uno esterno, grande e tirante ad angolo acuto(o comunque) con o senza gancio tra gli anelli fissi degli ultimi due(con o senza peso,semmai stretto dal tirante)o dalla sola corda contro il cerchio della detta ruota mediana.

2.711) Come sopra al n.2.710,ma con fulcro lungo,eccentrico dentro la ruota medesima concentrica,e gancio sul cerchio o ganci o corda di trascinamento tra le due circonferenze.

2.712) Autorotante motore con due bicikli ai poli per l'appoggio di corda o di tirante unico tra i due raggi,e dall'altro lato per i due tiranti(cioè corde tirate dall'altra corda presa dalla forza centrifuga,che con asta solleva il peso dopo i primi 180° per riportarlo oltre la verticale)o due corde,(in pressione alterna,sfalzata,o leva fulcrata da una di esse)sul raggio di anello di asse centrale,che con altro raggio e corda spinge l'asta lunga contro il peso,con o senza altri ganci su asta o sul cerchio dai bicikli,appoggiate ai poli del cerchio della ruota grande(e mediana per la reazione sull'asta).

2.713) Come sopra dal n.0001 al n.2.712(soprattutto n.2.637) ruota motore con bicikli ai poli del suo cerchio ,con o senza peso,con o senza tirante e corda dai bicikli alle aste angolate con arco o altro angolo contro il cerchio e fulcro su ruota mediana.

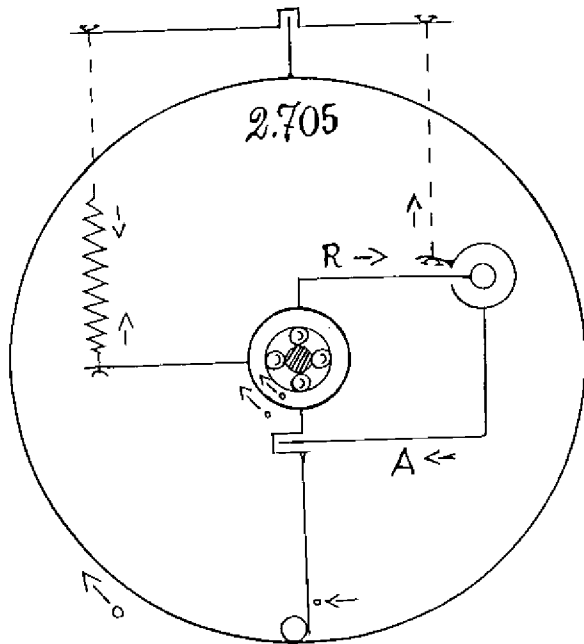
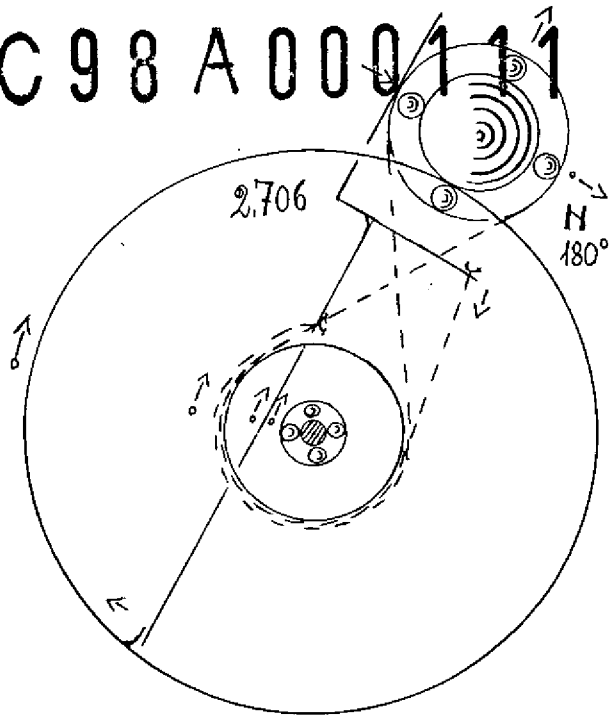
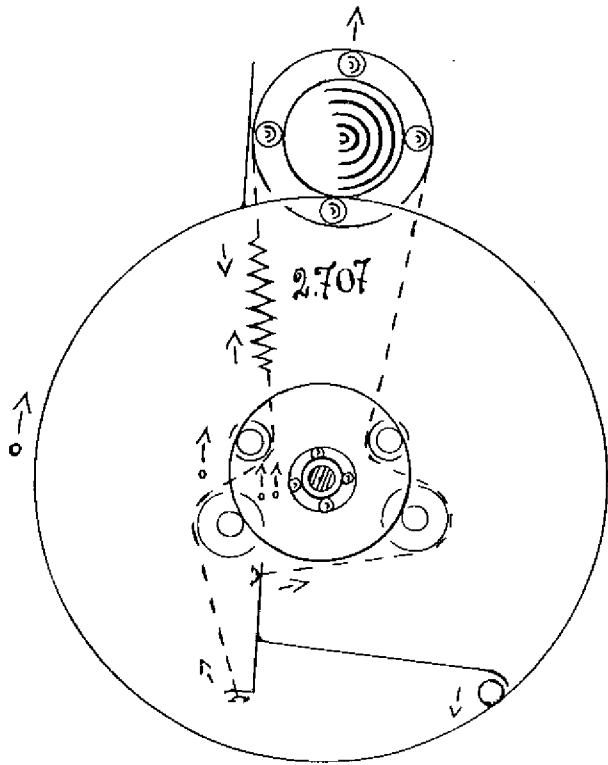
Antonio



UFFICIO PROVINCIALE
 Industria-Commercio Artigianato - Macerata
 UFFICIO BREVETTI
 Il Funzionario

TAV. I

MC 98 A 000 1 11

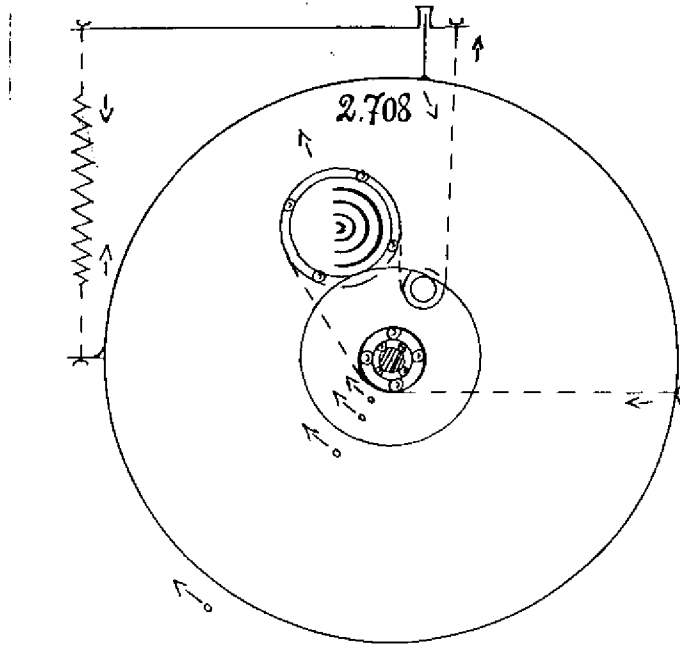
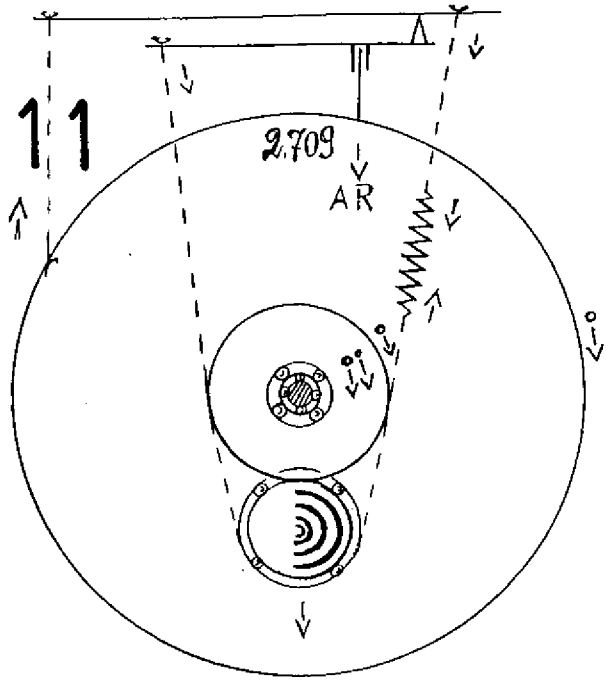


Handwritten signature

Indus...
Handwritten signature

TAV. II

MC 98 A 000 1 11



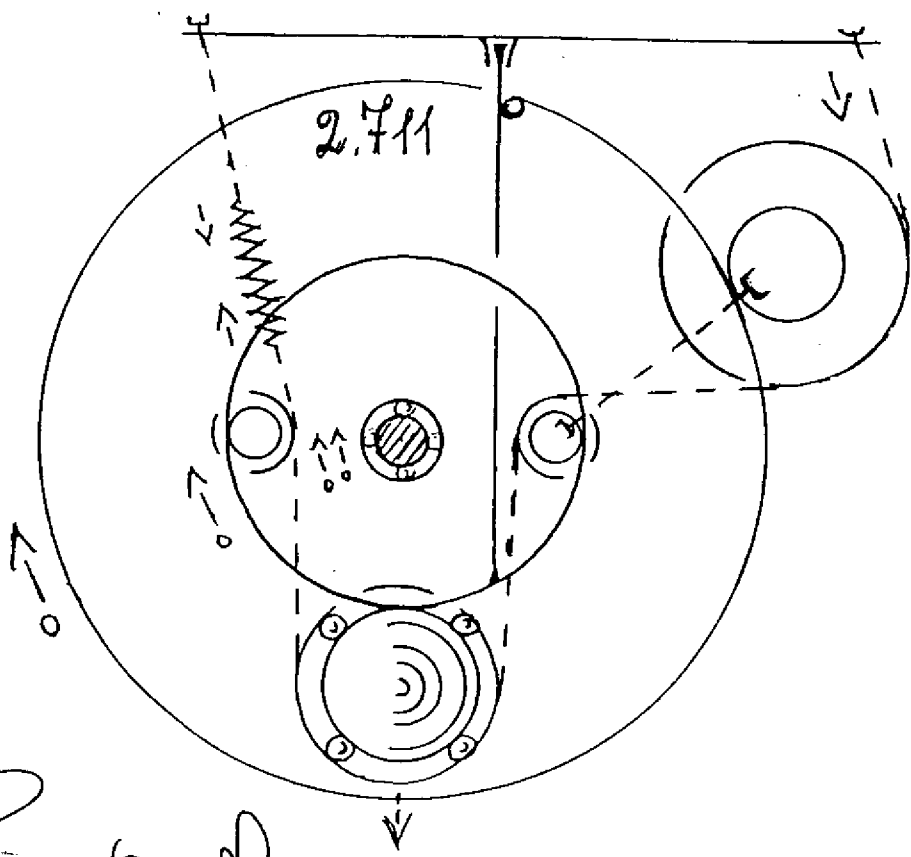
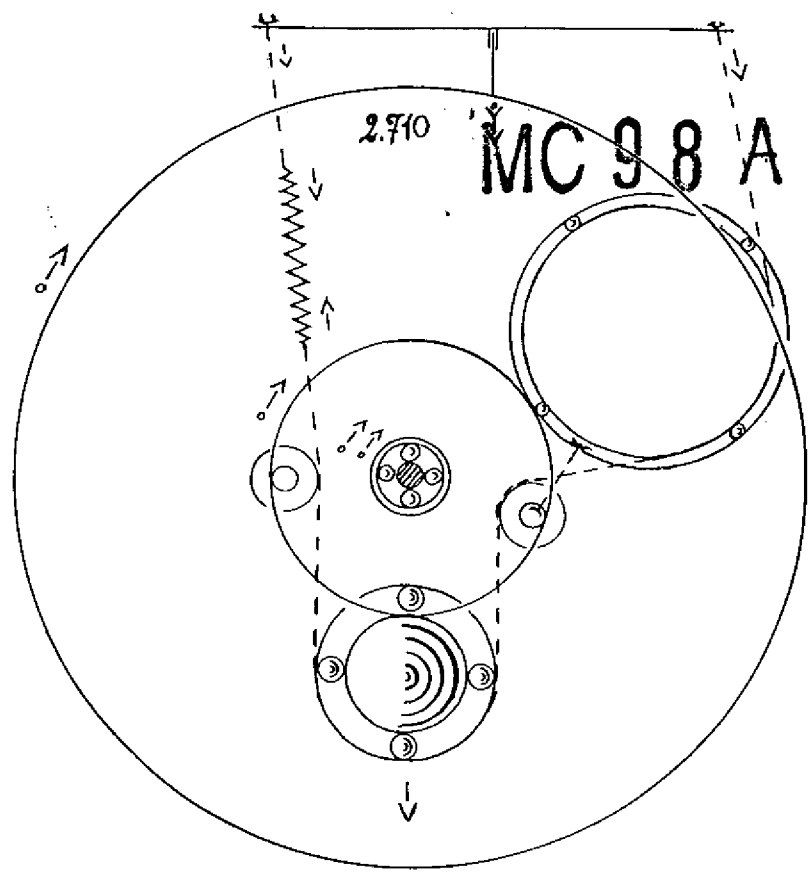
[Handwritten signature]



UFFICIO PROVINCIALE
Industria-Commercio Artigianato - Macerata
UFFICIO BREVETTI
Il Funzionario

TAV. III

MC 98 A 000 1 11



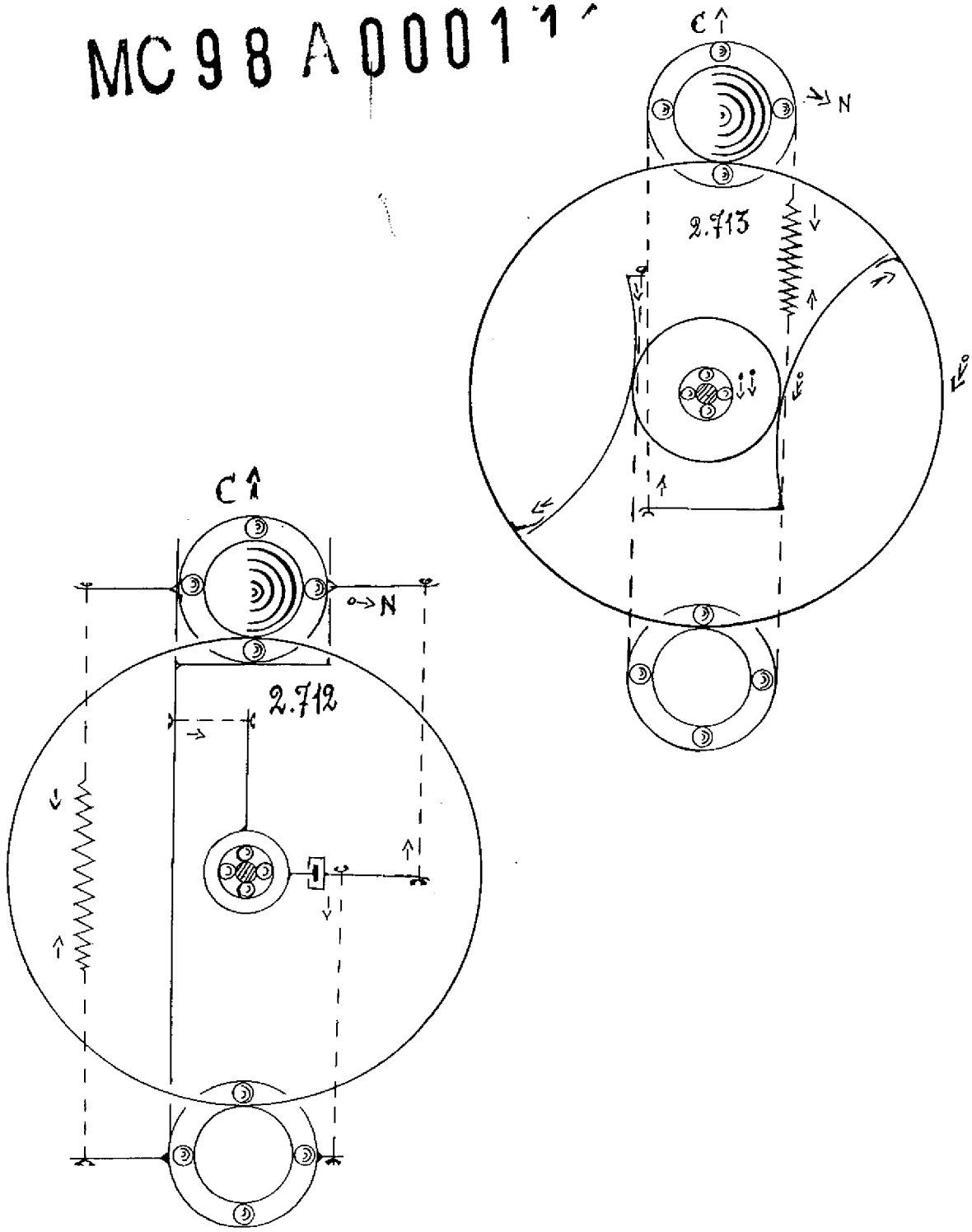
Remora

UFFICIO PROVINCIALE
Industria-Commercio-Artigianato-Fabbriche
UFFICIO

[Signature]

MC 98 A 0001

TAV. IV



R. Ruffini



UFFICIO PROVINCIALE
Industria-Commercio Artigianato - Macerata
UFFICIO BREVETTI
Il Funzionario

08