



(12)

CERERE DE BREVET DE INVENȚIE

(21) Nr. cerere: **a 2010 00269**

(22) Data de depozit: **23.03.2010**

(41) Data publicării cererii:
28.10.2011 BOPI nr. **10/2011**

(71) Solicitant:
• UNIVERSITATEA "ȘTEFAN CEL MARE"
DIN SUCEAVA, STR. UNIVERSITĂȚII NR.13,
SUCEAVA, SV, RO

(72) Inventatori:
• CIUFUDEAN CĂLIN HORĂȚIU,
STR. ȘTEFAN CEL MARE NR.4, BL.6, SC.A,
AP.4, SUCEAVA, SV, RO;

• BUZDUGA CORNELIU, STR. PUTNEI
NR.520, VICOVU DE SUS, SV, RO;
• GAFINCU DANIELA, SAT LĂMĂȘENI
NR.112, RĂDĂȘENI, SV, RO;
• GHERMAN IONUȚ, CALEA
TRANSILVANIEI BL.7, SC.B, ET.2, AP.6,
VATRA DORNEI, SV, RO

(54) MODEL DIDACTIC

(57) Rezumat:

Invenția se referă la un sistem automat de transfer al datelor de pe un disc de vinil pe un sistem digital, de exemplu un CD. Sistemul conform invenției este constituit, în principal, dintr-un amplificator (A) și un preamplificator (PA) care sunt alimentate de la o sursă de tensiune (ST), preamplificatorul preluând semnale de la ieșirea unui pick-up (P), semnale care sunt apoi amplificate de amplificator (A) și transmise mai departe, printr-un modul fără fir (MW), la un calculator (PC), unde sunt preluate și scrise pe un CD, cu ajutorul unui program de calculator.

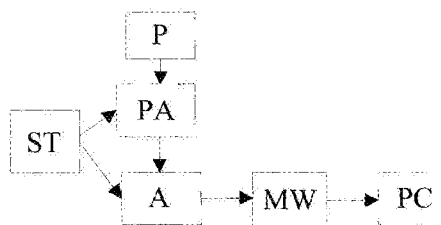
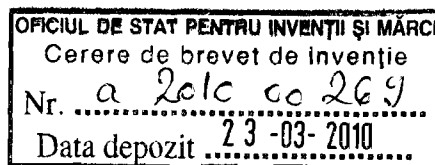


Fig. 1

Revendicări: 1

Figuri: 2





Model didactic

Invenția se referă la un sistem automat de transfer al datelor de pe discul de vinil pe CD,

În scopul transferului automat a datelor de pe disc de vinil pe CD, este cunoscută o soluție, la îndemâna oricui, prin difuzarea melodiilor, și înregistrarea lor pe diferite medii de stocare a informației, spre exemplu reportofonul.

Dezavantajele acestei metode sunt:

- calitatea înregistrării foarte slabă;
- timp mare pentru supravegherea acestui sistem;
- influența factorilor externi, având în vedere că înregistrarea se face pe un reportofon

Sistemul conform invenției înlătură dezavantajele menționate mai sus, prin aceea că este constituit, în principal dintr-o sursă de alimentare, un preamplificator și un amplificator.

Avantajele acestui sistem sunt:

- calitatea înregistrării, foarte bună;
- timp mic pentru supravegherea acestui sistem;
- factorii externi nu au influență asupra calității înregistrării;

Se dă în continuare un exemplu de sistem automat de transfer a datelor de pe

discul de vinil pe CD, în legătură cu figurile 1 și 2 care reprezintă:

- Fig. 1. Schema bloc a sistemului;
- Fig. 2. Schema de funcționare a sistemului;

Prin intermediul unui amplificator A și un preamplificator PA care sunt alimentate de o sursă de tensiune ST, preamplificator care preia semnalul de la ieșirea unui pick-up P, iar datele sunt transmise printr-un modul wireless MW la un calculator PC de unde sunt preluate și scrise pe CD cu ajutorul unui program în Visual Basic.

Dacă dispunem de un pick-up ce prezintă la ieșire o tensiune mai mare de 3 mV, atunci îl putem lega direct la placa de sunet a PC-ului. În cazul în care tensiunea de la ieșire este de 3 mV atunci semnalul audio nu va putea fi preluat de placa de sunet. În acest caz este folosit un preamplificator pentru preluarea semnalului audio de la ieșirea pick-up-ului prin cele două intrări RCA.

Preamplificatorul dispune de o ieșire și o intrare de tip jack. Semnalul audio este preluat de amplificator prin cele două intrări RCA, canal stânga și canal dreapta, și amplificat prin cele două circuite integrate LT1115CN8, ce sunt amplificatoare de înaltă precizie. Semnalul amplificat este transmis la PC prin ieșirea jack. În cadrul preamplificatorului avem un releu de 24 V folosit pentru comutarea dintre intrările de tip jack și RCA.

Circuitul se alimentează la o tensiune diferențială de $\pm 15V$, tensiune necesară celor două circuite integrate, și o tensiune de 24 V necesară aclanșării și deaclanșării releului. Corecția de tip RIAA este inclusă în reacția negativă a circuitelor integrate între pinii 2 și 6. Jumperii sunt folosiți pentru conectarea sau deconectarea de amplificator.

În cazul în care la ieșirea pick-up-ului avem o tensiune de 0,2 mV este nevoie de un amplificator. Pentru conectarea amplificatorului sunt deschiși jumperii și amplificatorul este conectat la preamplificator cu ajutorul celor 8 terminale de pe placă.

Sunt folosite două circuite integrate de tip LT1028CN8 ce asigură o amplificare a semnalului de aproximativ 10 ori. Circuitul este aliniat de asemenea cu o tensiune diferențială de $\pm 15V$.

Sursa de tensiune folosită asigură la ieșire o tensiune diferențială de $\pm 15V$ folosită pentru alimentarea preamplificatorului și amplificatorului, o tensiune de 34 V pentru aclanșarea și deaclanșarea releului și o tensiune suplimentară de 20 V. Pentru construcția circuitului am folosit două punți redresoare, un transformator cu două secundare de 15 V, două stabilizatoare de tensiune 7815 și 7915. Înaintea alimentării circuitului de la rețea am folosit un buton de power pentru închiderea și deschiderea sursei fără scoaterea sa de la alimentare. Pentru transmisia wireless am folosit un modul de emisie recepție de la un microfon de tip wireless.

Modulul software ce rulează pe PC este realizat în Visual Basic, și vom prezenta o secvență de cod sursă:

Option Explicit

'Librăria folosită pentru închiderea ferestrei

Private Declare Sub ExitProcess Lib "kernel32" (ByVal uExitCode As Long)

Private Sub cmdClose_Click()

End

End Sub

'Selectează un fișier pentru înregistrare

Private Sub cmdBrowse_Click()

On Error GoTo Error_Handler

cdgBrowse.CancelError = True

cdgBrowse.Filter = "All Supported Media Files|*.*"

cdgBrowse.Flags = &H2 Or &H400

cdgBrowse.ShowOpen

'txtFileOrURL.Text = cdgBrowse.FileName

Error_Handler:

End Sub

Private Sub cmdMain_Click()

Unload Me

End Sub

'Funcție pentru redarea înregistrării

```
Private Sub cmdPlay_Click()  
    Dim i As Integer  
    i = mciSendString("play capture from 0", 0&, 0, 0)  
    cmdPlay.Enabled = False 'Enable the "PLAY" button  
    cmdRecord.Enabled = False  
    cmdStop.Enabled = True  
End Sub
```

'Funcție pentru începerea capturii

```
Private Sub cmdRecord_Click()  
    Dim i As Integer  
    Dim Alignment As Integer
```

'Închide toate funcțiile MCI folosite în operațiile precedente
i = mciSendString("close all", 0&, 0, 0)

'Deschide un nou fișier .wav cu comanda MCI
i = mciSendString("open new type waveaudio alias capture", 0&, 0, 0)

'Începe de la început
i = mciSendString("seek capture to start", 0&, 0, 0)

'Începe înregistrarea

Alignment = Canale * Rezolutie / 8

'Am declarat variabila setări pentru o mai ușoară manipulare a nivelului de calitate al înregistrărilor

```
Setari = "set capture alignment " & CStr(Alignment) & " bitspersample " &  
    CStr(Rezolutie) & " samplespersec " & CStr(Rata) & " channels " & CStr(Canale)  
    & " bytespersec " & CStr(Alignment * Rata)
```

i = mciSendString(Setari, 0&, 0, 0)

If i <> 0 Then

MsgBox ("Va rog alegeti calitatea inregistrarii !")

i = mciSendString("stop capture", 0&, 0, 0)

cmdSaveAs.Enabled = False 'Dezactivează butonul de salvare

cmdPlay.Enabled = False 'Dezactivează butonul de redare

cmdRecord.Enabled = True 'Activează butonul de înregistrare

cmdStop.Enabled = False 'Dezactivează butonul de stop

tmrStatus.Enabled = True 'Se vor afișa parametrii inregistrării

Else

i = mciSendString("record capture", 0&, 0, 0)

cmdStop.Enabled = True 'Activează butonul de stop

```
cmdPlay.Enabled = False 'Dezactivează butonul de redare  
cmdSaveAs.Enabled = False 'Dezactivează butonul de salvare  
cmdRecord.Enabled = False 'Dezactivează butonul de înregistrare
```

```
tmrStatus_Timer  
tmrStatus.Enabled = True  
End If
```

End Sub

'Funcție pentru salvarea înregistrării

```
Private Sub cmdSaveAs_Click()
```

```
Dim i As Integer
```

```
cdgBrowse.CancelError = True
```

```
On Error GoTo ErrHandler1
```

```
cdgBrowse.Filter = "WAV file (*.wav)*|.wav"
```

```
cdgBrowse.Flags = &H2 Or &H400
```

```
cdgBrowse.InitDir = GetSetting(App.EXENAME, App.EXENAME, "Default Path")
```

```
cdgBrowse.FileName = GetSetting(App.EXENAME, App.EXENAME, "Default  
Filename")
```

```
cdgBrowse.ShowSave
```

'Daca fișierul există, atunci va fi șters

```
If Len(Dir$(cdgBrowse.FileName)) > 0 Then
```

```
Kill cdgBrowse.FileName
```

```
End If
```

Revendicare

Model didactic, caracterizat prin aceea că este constituit în principal dintr-un amplificator (A) și un preamplificator (PA) care sunt alimentate de o sursă de tensiune (ST), preamplificator care preia semnalul de la ieșirea unui pick-up (P), apoi este amplificat de amplificatorul (A), iar datele sunt transmise printr-un modul wireless (MW) la un calculator (PC) de unde sunt preluate și scrise pe CD cu ajutorul unui program în Visual Basic.

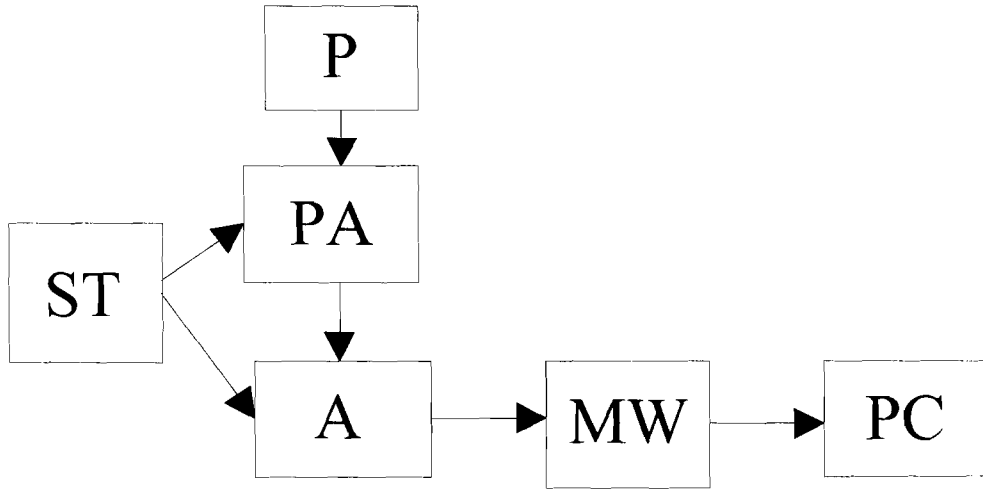


Fig. 1.

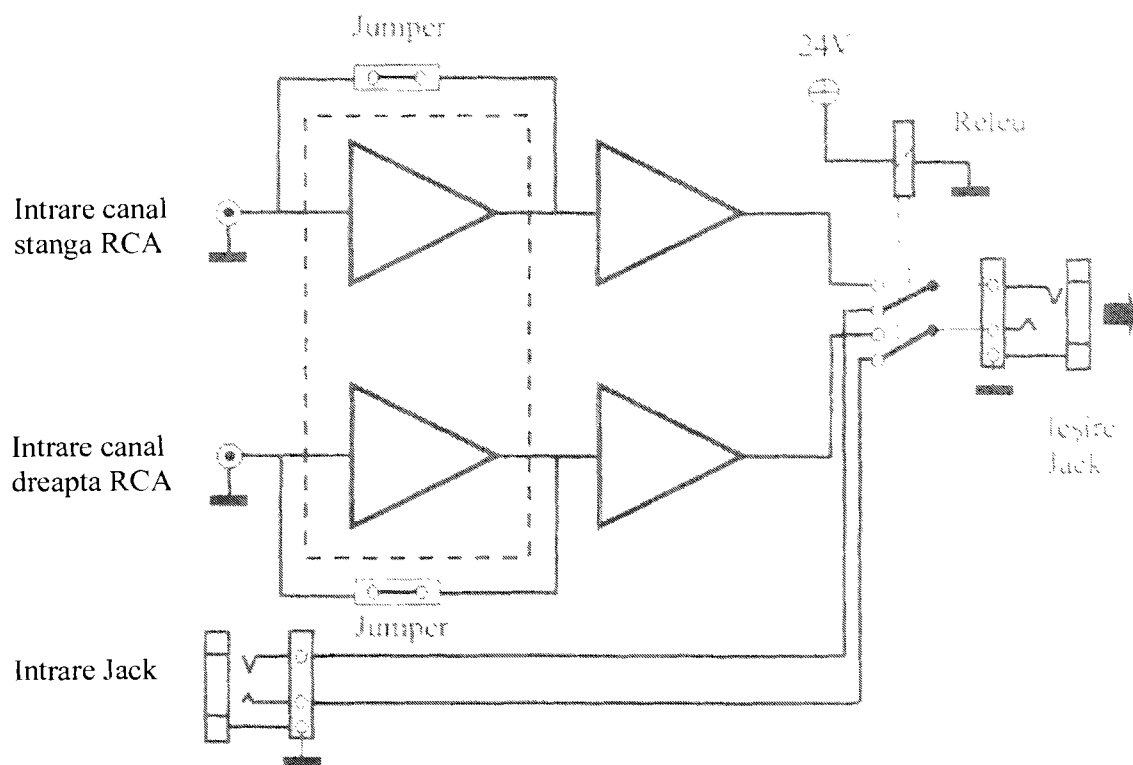


Fig. 2